

TOSTEM

ハイブリッド窓
サーモスII-H/L・防火戸FG-H/L

SAMOS II-H/L 防火戸FG-H/L

国土交通大臣認定防火設備

サーモスL・防火戸FG-L
外観色 ダスクグレー 追加
2023年8月発売予定

掲載版

LIXIL

2022.10

厳しくも美しい、 日本の四季を 存分に味わうために。

日本の四季は厳しく、そして美しい。

美しい景色を住まいに取り込み、ともに暮らす。

そんな心地よい住まいを、届けたい。

私たちは、100年の叡智を受け継ぎ、

世界に通じるデザイン・技術と環境への取り組みで、

住む人と自然との、心地よい接点をつくり続けます。

次の時代に求められる、窓・ドアを。

次の住まいに求められる、窓・ドアを。

これからも。

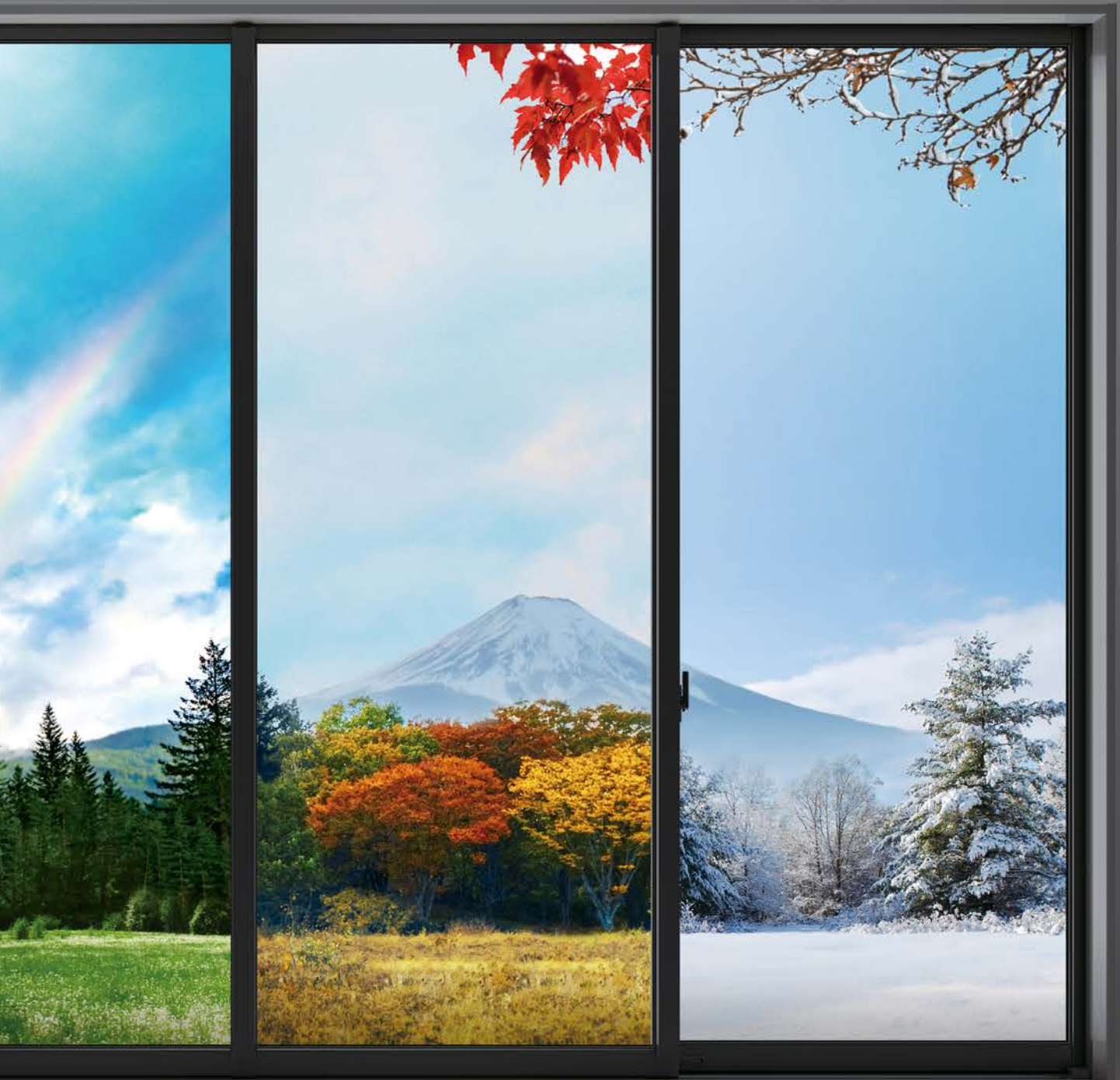


100周年
スペシャルサイト



住む人と自然との、心地よい接点をつくる。

TOSTEM



これからの暮らしにフィットする、 スタンダードな高性能窓。

住まいの快適さと省エネ性を大きく向上させる断熱性能。
家族一人ひとりの毎日に優しく寄り添う使いやすさ。
どんなスタイルの住宅にも調和するシンプルなデザイン。
窓に求められるすべての価値を兼ね備えた、
これからの時代にふさわしいTOSTEMのハイブリッド窓です。





INDEX

商品特長 ————— 006

ラインアップ ————— 040

ガラスラインアップ ————— 050

品種特長 ————— 058

引違い窓

装飾窓

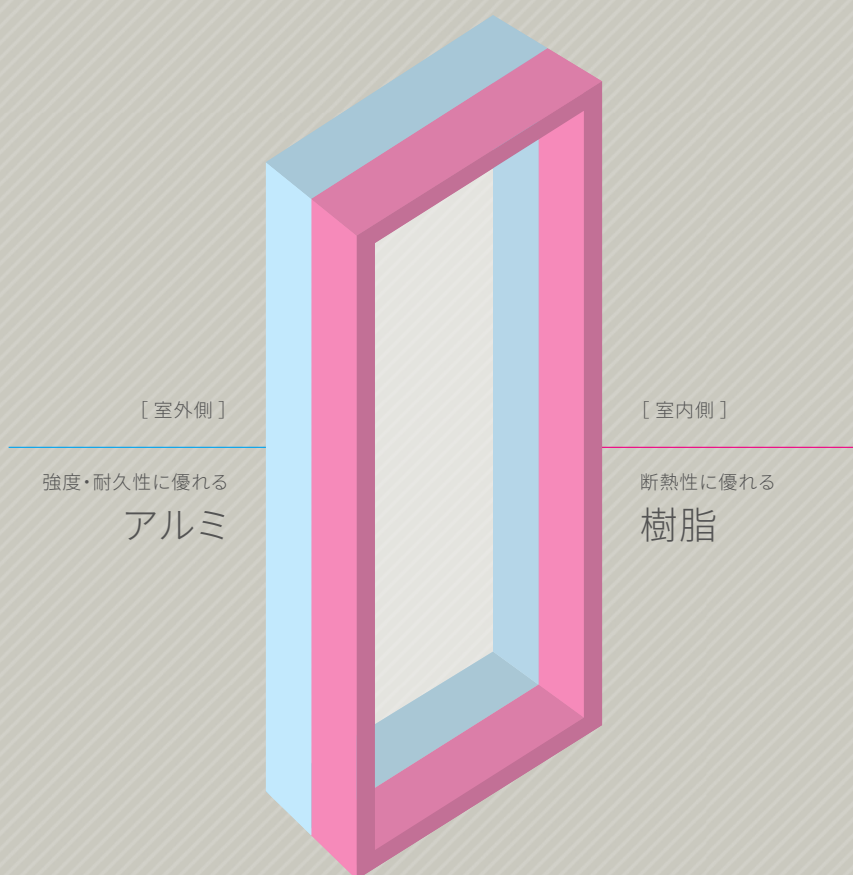
ドア

共通有償品 ————— 272

納まり参考図 ————— 296

関連情報 ————— 406

HYBRID WINDOW



アルミの良さと樹脂の良さを融合した「ハイブリッド窓」

室外側に強度・耐久性に優れたアルミを採用し、
雨、風、日差しによる劣化を防止。室内側には断熱性に優れた樹脂を採用し、熱の出入りを抑制。
アルミの良さと樹脂の良さを融合させた新しい構造の窓、それが「ハイブリッド窓」です。

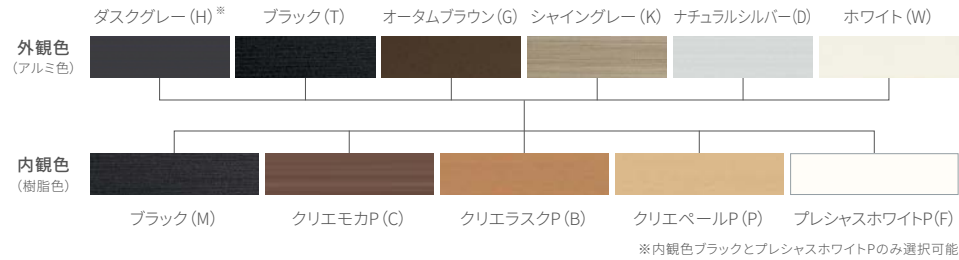
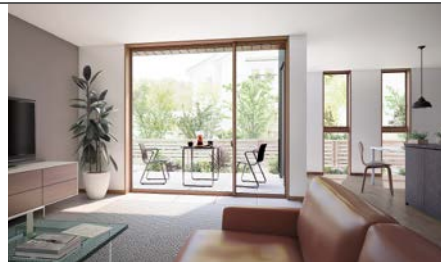
ハイブリッド窓の
解説動画はこちら ▶



外観色と内観色の自由な組み合わせが可能

サーモスII-H・防火戸FG-H

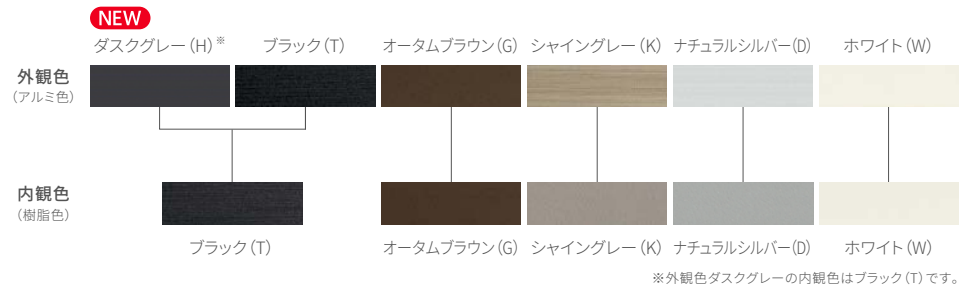
外観6色・内観5色をご用意。外壁やインテリアに合わせて、外観色と内観色を自由に組み合わせることができます。



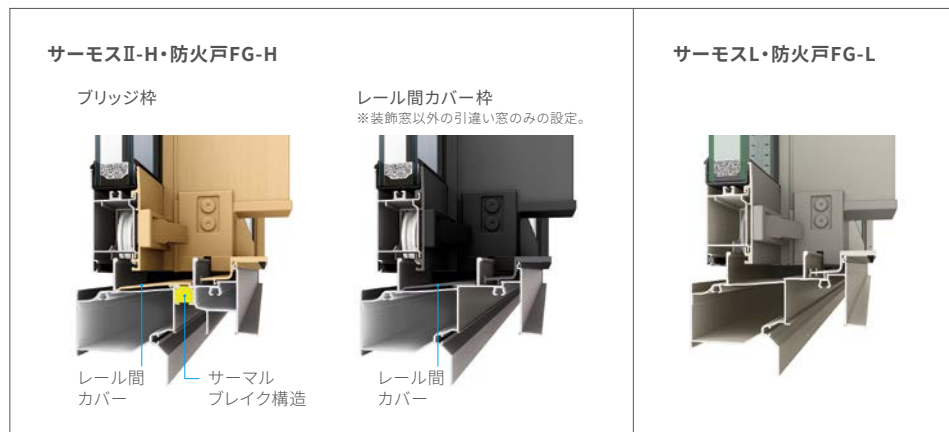
内・外観色を6パターンから選択可能

サーモスL・防火戸FG-L

外観色を基本に、6つのパターンからお選びいただけます。よりお求めやすいシリーズです。



サーモスII-H・防火戸FG-HとサーモスL・防火戸FG-Lでは枠の構造が異なります。



※画像は、単体引違い窓です。

アルミと樹脂のハイブリッド構造で、
優れた断熱性能を実現。

サーモスII-H/サーモスL

縦すべり出し窓 (オペレーター・カムラッチ)
Low-E複層ガラス (アルゴンガス入り)

熱貫流率

1.66
W/(m²・K)

防火戸FG-H/防火戸FG-L

縦すべり出し窓 (オペレーター)
網入りLow-E複層ガラス (アルゴンガス入り)

熱貫流率

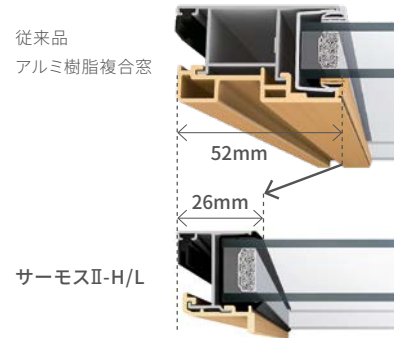
1.78
W/(m²・K)

JIS A 4710 に基づく代表試験体の熱貫流率
代表試験体は、国立研究開発法人 建築研究所ホームページ内「窓・ドアの熱貫流率に関し試験体と同等の性能を有すると認められる評価品の範囲を定める基準」に基づく
詳細は、当社オフィシャルサイト (<https://www.lixil.co.jp>) 内のビジネス向けページをご確認ください。



フレームをスリム化し、 熱のロスを低減。

窓の断熱性を高めるためには、ガラスに比べて熱を通しやすいフレームの露出を少なくする必要があります。そこで、サーモスは独自の技術により、フレームの極小化とガラス面積最大化を図り、断熱性能を向上させました。

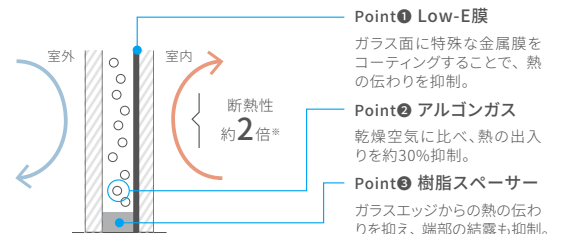


※引違い窓マドサイズ(縦框)での比較。

高断熱を追求し、ガラス高性能化。

特殊金属膜の効果で一般複層ガラスの約2倍の高い断熱性を発揮する「Low-E複層ガラス」を標準設定。樹脂スペーサーやアルゴンガス入りも選択可能です。

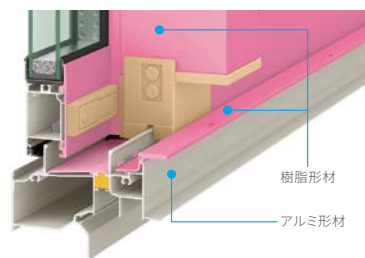
ガラス選択の例



※一般複層ガラスとLow-E複層ガラス グリーンとの比較。

ハイブリッド構造で、 フレーム高性能化。

室外側は耐久性や強度に優れたアルミを採用し、雨、風、日差しによる劣化を防止。室内側には、アルミに比べ熱伝導率(熱の伝えやすさ)が約1/1000の樹脂を採用し、熱の出入りを抑えます。

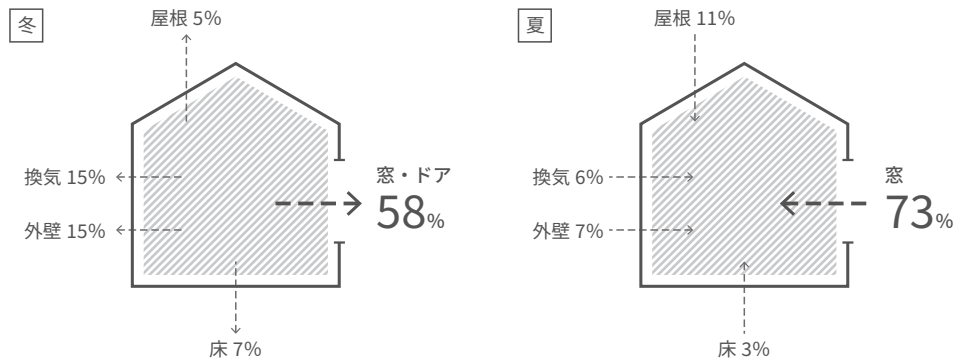


※画像はイメージです。

寒さ・暑さ・結露をグッと軽減。暖冷房効率アップで省エネにも貢献。

住まいの中で、最も熱の出入りが多いのが「窓」。

住まいの中で熱の出入りが多いのが「窓」。そのため、室内の快適さをキープするためには、窓の断熱性を高めることが重要なポイントとなります。

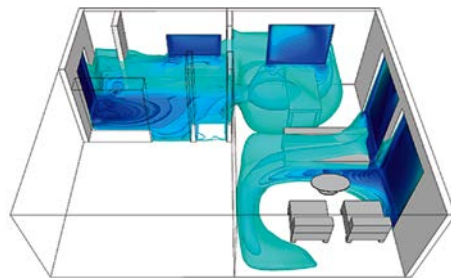


※参考:(一社)日本建材・住宅設備産業協会省エネルギー建材普及促進センター「省エネ建材で、快適な家、健康な家」

冬の夜、暖房を消した後も、部屋の冷え込みを軽減。

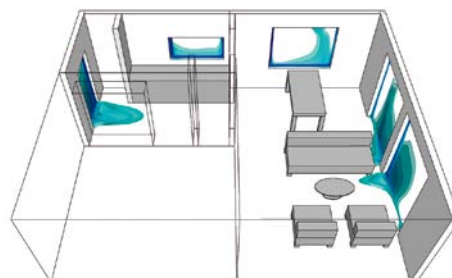
【冬のリビングの温度変化】 AM0:00にリビングの暖房を切り、45分後の窓面からの冷気の広がりをシミュレーション

従来品 アルミ窓 一般複層ガラス



窓から冷やされた空気が室内に広がり、室内温度がどんどん低下。

サーモスII-H Low-E複層ガラス



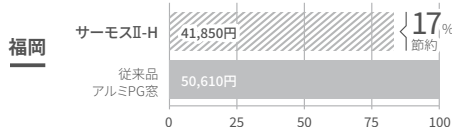
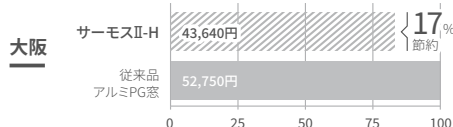
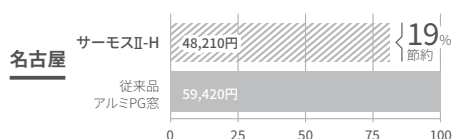
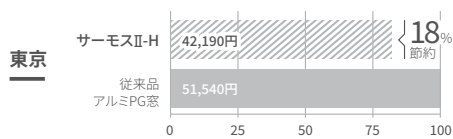
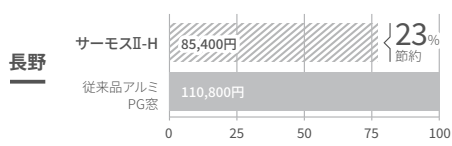
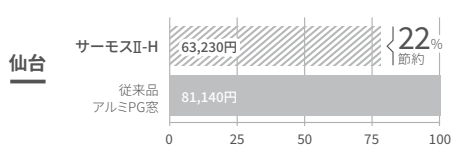
窓からの冷気の広がりが軽減し、室内の温度低下も抑制。

シミュレーション条件 ○使用ソフト:FlowDesigner / 株式会社アドバンスドナレッジ 研究所 ○自立循環型モデル住宅でシミュレーション ○気象条件:拡張アメダス気象データ2000年版(標準年)の東京を使用 ○住宅断熱仕様:平成25年省エネルギー基準適合レベル ○室温:20°C / 外気温:1.7°C エアコンOFF後45分後の冷気の発生状況 ○15°C以下の冷気を可視化

エアコン効率を高めて、暖冷房費&CO₂を削減。

優れた断熱効果で、暖房時の熱の流出、冷房時の熱の流入を抑制し、エアコン効率をアップ。消費電力量を減らすことで、暖冷房費やCO₂排出量を大幅に低減します。

[地域別年間暖冷房費用(エアコン設定温度 冬期暖房:20°C / 夏期冷房:27°Cの場合)]



省エネ効果算出条件 ○熱負荷計算プログラム「AE-Sim/HeatJ」(株)建築環境ソリューションズ)を用いて算出した年間暖冷房負荷を、「平成25年省エネルギー基準に準拠した算定・判断の方法及び解説 II住宅」(一財)建築環境・省エネルギー機構)に基づきエネルギー消費量、暖冷房金額に換算。○住宅モデル:2階建て/延べ床面積120.08㎡/開口部面積:32.2㎡ 「平成25年省エネルギー基準に準拠した算定・判断の方法及び解説 II住宅」標準住戸のプラン ○想定家族:4人家族 ○想定暖冷房機器:エアコン、暖房:20°C/冷房:27°C・60% ○運転方法:間歌運転 ○計算地域:拡張アメダス気象データ2010年版(標準年) ○住宅断熱仕様:平成28年省エネ基準適合レベル ○開口部仕様:アルミPG+一般複層ガラス/断熱ドアk4仕様、(高断熱住宅プラン)サーモスII-H+高断熱複層ガラスLow-Eグリーン/断熱ドアk1.5仕様 ○遮断物:居室の8窓にレースカーテン、和室に和障子を併用 ○ガラスの性能値は、JIS R3106、R3107に基づき求めた値を使用しております。○電気料金単価:31円/kWh(税込) ※住宅の大きさや間取り、機器類、生活者人数、生活パターン、地域によって数値は異なります。目安としてご利用ください。

サーモスII-Hと防火戸FG-Hのブリッジ枠は、優れた防露性でカビ・ダニの発生を抑制。

室外と室内の温度差や、室内の水蒸気により発生する結露。窓際にカビやダニを発生させ、アレルギーなどを引き起こす要因になります。サーモスII-Hと防火戸FG-Hのブリッジ枠は、引違い窓にサーマルブレイク構造を標準採用。室外側と室内側の熱の伝わりを遮断し、結露の発生を抑制します。

※窓の断熱性能を上げることは、結露発生の抑止力を高めます。しかし、窓の断熱性能を上げるだけでは必ず結露の発生を抑えるというわけではありません。適度な換気や室温設定と組み合わせることで抑止効果を発揮します。



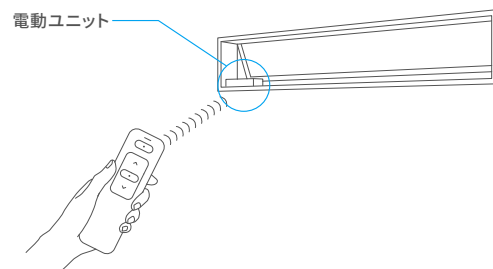
“いつも”も“もしも”も、安心・安全に使える窓。





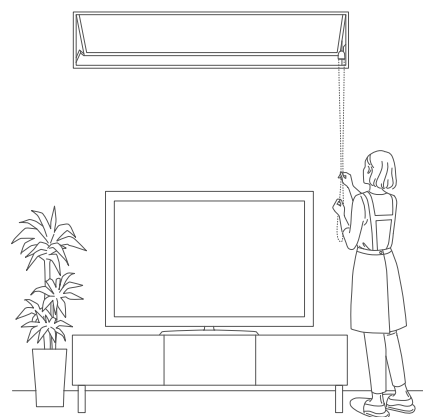
高い位置にある窓も、 安心・安全にラクラク開閉。

高所用横すべり出し窓は、お部屋のどこからでもスイッチ一つで開閉操作ができる「電動ユニット」をご用意。操作用のチェーンがないので安心・安全。オプションの高機能リモコンを追加すると、複数台の窓の一斉操作も可能です。



ひもの巻きつき事故を防ぐ、 セーフティー仕様。

高所用横すべり出し窓のダブルループチェーンと、上げ下げロール網戸の操作ひもは、一定の加重が加わるとループが外れるセーフティー仕様を採用。万一の事故を未然に防止します。



上げ下げロール網戸(操作ひも)



高所用横すべり出し窓(ダブルループチェーン)



台風・強風時でも外れにくい窓シャッターで、 飛来物から窓ガラスをガード。

防犯耐風フックによりガイドレールからスラットを外れにくくした構造で、
高い耐風圧性能を実現。台風・強風時の飛来物から窓ガラスを守ります。

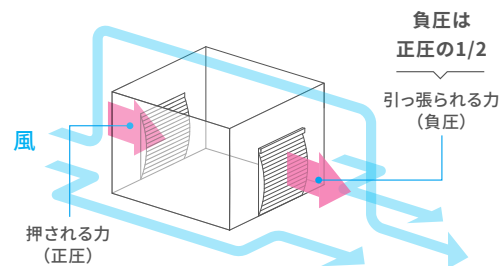
防災スペシャル
サイトはこちら ▶



〈耐風圧性能について〉

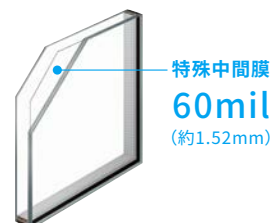
窓シャッターの耐風圧性能は、風に押される力(正圧)ではなく、引っ張られる力(負圧)で確認します。負圧は、正圧の1/2の圧力を基準とします。

※参考:平成12年建設省告示1458号「適用除外部分」



シャッターが取付けできない窓には、 「防災安全合わせガラス」がおすすめ。

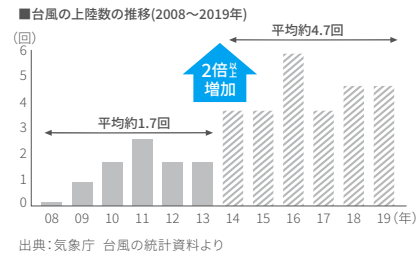
ガラスとガラスの間に厚さ60mil(約1.52mm)の特殊中間膜を挟み込んでいるため、万一、飛来物が当たっても貫通しにくく、割れても破片が飛散しにくいガラスです。



COLUMN

近年ますます、大型化し、上陸回数も増える台風。
強風に対する家の備えがとても大切。

2019年9月に関東を襲った台風15号。各地で観測史上最も強い風が吹き荒れ、甚大な被害をもたらしました。近年は台風上陸の回数も多くなっており、大きな被害が発生する危険性が高まっているといえます。



大きな被害を出さないためには、「窓」を守ることが重要。

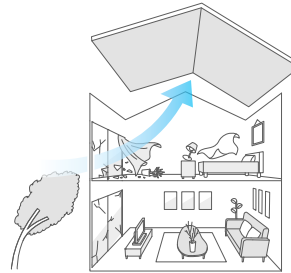
飛来物が当たってガラスが割れると
室内が危険な状態に。

瓦や屋根材はもちろん、傘や植木鉢のような軽量のものでも、強風で飛ばされると、窓ガラスを突き破ってしまうことがあります。ガラスが割れて室内に破片が飛び散ると、ケガの原因や避難の妨げになり大変危険です。



窓から強風が室内に流れ込むと、
屋根が吹き上がるリスクも。

突き破って孔が開いた窓ガラスから強風が室内に一気に流れ込み、屋根が吹き上がって大被害になる恐れもあります。防犯を兼ねた1階の窓の対策だけではなく、寝室などがある2階の窓も、しっかりとした災害対策をおすすめします。



検証実験！ シャッター・雨戸の防災効果 2kg相当の飛来物、衝突速度44km/hでの検証実験

	養生テープを貼った場合	シャッターを設置	雨戸を設置
衝突前			
衝突時			
	ガラスが割れ、室内に破片が飛散…	窓ガラスをしっかり守り、ガラスが割れるのを防ぐことができました。	窓ガラスをしっかり守り、ガラスが割れるのを防ぐことができました。

“風の通り道”を工夫して、空気環境を整える。

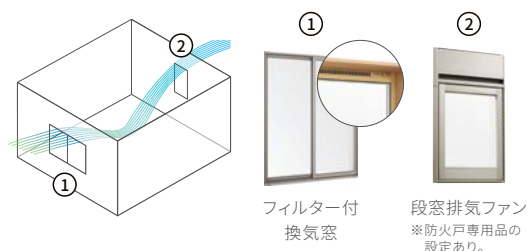




壁に穴をあけずに、スマートに換気。

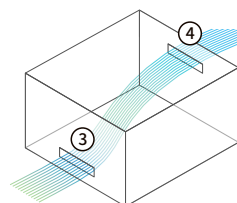
窓を閉めたまま空気を取り込める「フィルター付換気窓」と、静かで高性能な排気能力をもった「段窓排気ファン」を組み合わせた換気システム。給気・排気が窓と一体化されているため、壁に穴をあける必要もありません。

※サーモスII-H/Lと防火戸FG-H/Lで対応品種が異なります。
詳しくは、共通有償品ページをご参照ください。



重力換気で、風の流れをつくる。

暖かい空気は上に、冷たい空気は下に行く性質を利用し、無風状態でも空気の流れをつくる「重力換気」。風の入口に「地窓」、出口に「高窓」を活用すれば、外からの視線を気にせず効果的に換気・通風が行えます。



実証実験の動画はこちら ▶

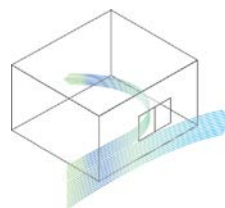


67 74060001

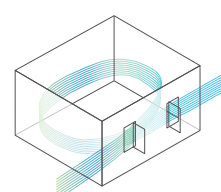
ウインドキャッチで、風をつかまえる。

住宅密集地などで住まいの脇を通り抜ける風をつかまえるのに有効な「ウインドキャッチ」。縦すべり出し窓の開閉方向に工夫を加えることで、開いた障子が風を受けとめて、引違い窓の約10倍風を取り込むことが可能です。

引違い窓



縦すべり出し窓



採風シミュレーションの動画はこちら ▶



57 78655701

引違い窓の約10倍の通風量

安心・安全に配慮しながら、風を採り入れる。

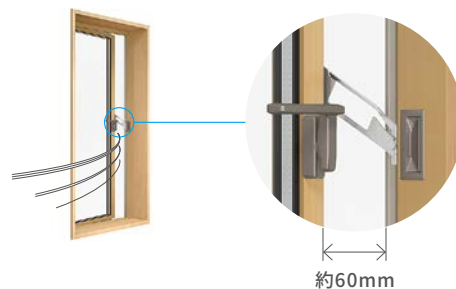




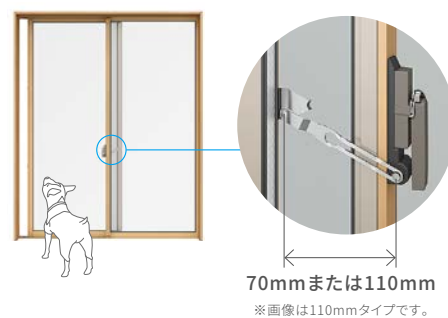
開き幅を制限し、 換気を安心・安全に。

換気の際に、障子の開き幅を制限できるパーツをご用意。
小さなお子さまやペットの飛び出し防止、強風時のあおり
止めにおすすめです。

縦すべり出し窓(カムラッチ) 小開口アーム



引違い窓 小開口ストッパー



採風タイプのシャッターで、 視線を遮りながら換気。

シャッターを閉めたまま、風や光を採り込める「採風
タイプ」なら、プライバシーに配慮しながら換気が可能。
さらに、“電動”なので開け閉めの負担も軽減できます。



シャッター付引違い窓 電動 採風タイプ

空とつながる窓辺が、想像力をかき立てる。





フレームをスリム化し、 ガラス面積を14%※拡大。

サーモスは、フレームをスリム化したスマートなデザインを追求。視界がすっきり広がって、部屋に居ながら自然の光や景色を身近に感じることができます。

従来品アルミ樹脂複合窓



サーモスII-H/L



ガラス面積
14%
アップ※

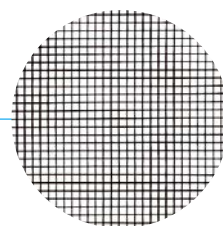


※縦すべり出し窓（オペレーター）W640 × H1170 での比較。

視界を妨げない、 すっきりとした網戸。

糸が細く、網が視界を妨げない「きれいネット」をご用意。外の景色がすっきり見えて明るく開放的な空間に。通風量も一般的な網戸に比べて約20%※アップします。

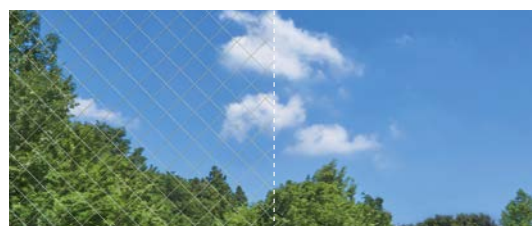
※引違いタイプの場合。当社試験による。



原寸大

網なしの防火ガラスで、視界すっきり。

防火戸FG-H/Lには、網なしで視界がすっきり広がる「耐熱強化透明複層ガラス」を設定。網が眺望を妨げることなく、明るく開放的な窓辺を実現できます。



網入り複層ガラス

耐熱強化透明複層ガラス

スマートな美しさと操作性を極めた、パーツデザイン。

[縦すべり出し窓／横すべり出し窓] オペレーター



[引違い窓] クレセント



[ドア] サムターン





〔縦すべり出し窓／横すべり出し窓〕カムラッチ



〔高所用横すべり出し窓〕電動ユニット



暮らしに馴染み、引き立てる新色「ダスクグレー」。

窓は、住む人と自然との「接点」。
その色と外壁とのコントラストによって、住まいの表情は大きく変わります。
“DUSK”という、薄暮の時間帯をコンセプトとした新色「ダスクグレー」は、
明るさを抑えた、深みのある落ち着いたトーン。
グレイッシュな外壁との相性を考えた、今までにない色によって、
暮らしにまたひとつ、嬉しい選択肢ができました。



コンセプトムービーは
こちら ▶



コンセプトブックは
こちら ▶



馴染ませる

金属の質感をほどよく残しているのが、素材感のある外壁とも融合し住まいにとけ込む。もっとも落ち着き、もっとも自然体で。時間が経っても変わらず、暮らしに馴染んでいきます。



引き立てる

ごくわずかに青みを感じる低彩度のダスクグレーが、補色である黄みがかった木目色や外壁色を引き立てる。光を浴びるたび、その表情は豊かに。住む人の暮らしまで引き立てる、心地いい時間が生まれます。

家族一人ひとりに寄り添うUDアイデア。



簡単&スムーズに開閉できる ハンドルや把手をご用意。

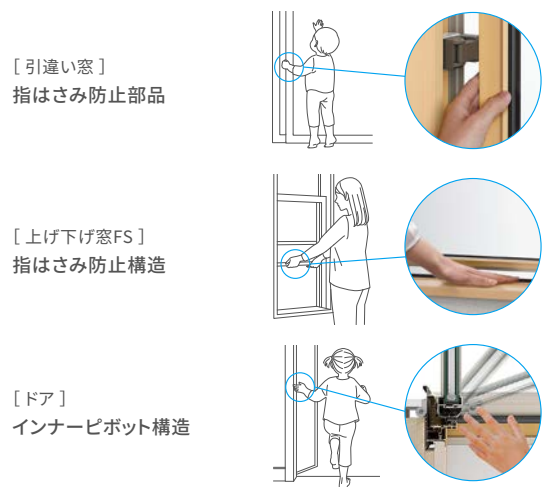
オペレーターハンドルは、ハンドルを回転させるだけでらくらく開閉。また、テラスサイズの引違い窓の開閉をサポートする把手もご用意しています。



※アシスト把手はサーモスII-H/Lのみの設定です。

指はさみを未然に防止する、 安心・安全な構造。

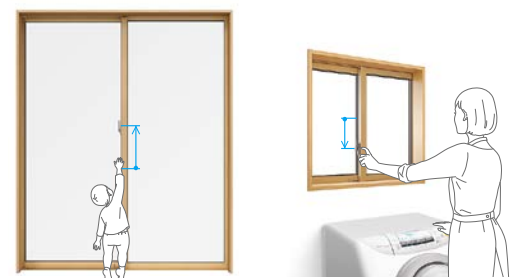
万一の指はさみ事故を防止するために、窓やドアを開める際の安心・安全に配慮しています。



クレセント位置を使いやすい高さに。

お子さまが不用意に外に出るのを防ぐために手の届かない高さや、手前にモノがあっても手が届く高さに。目的に合わせてクレセント位置を指定できます。

※クレセント位置には、制限があります。詳しくは、基本寸法／納まり参考図をご参照ください。



手が届かない位置の高窓も、電動シャッターも、 リモコンやスマートフォンでらくらく開閉。

スイッチひとつで開閉操作が可能な単機能リモコンに加え、オプションで多彩な便利機能を備えた高機能リモコンをご用意。さらに、専用アプリをインストールすれば、スマートフォンでの操作も可能です。



単機能リモコン(本体同梱)

リモコン1つにつき1台の高所用横すべり出し窓やシャッターをお部屋のどこからでもスイッチひとつで開閉操作できます。



高機能リモコン(オプション)

高所用横すべり出し窓とシャッターを合わせて最大9台までの個別操作・部屋内一斉操作が可能です。



スマートフォン

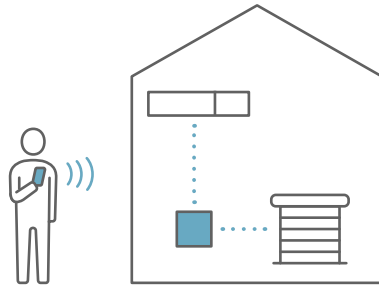
専用アプリをインストールしたスマートフォンで、一斉操作や複数台の個別操作ができます。

IoTホームリンク「ライフアシスト2」との連携で、 シャッターをもっと便利&安心に。

外出先から状態確認や開閉操作、スマートスピーカーでの音声操作、さらに、GPSや天気予報との連動による自動操作など、ひとつ先の便利で安心な暮らしが実現できます。

※1 Googleアシスタントは、Google LLCの商標です。

「窓・シャッター」とリンク



IoTホームリンク「ライフアシスト2」
について、詳しくはこちら!

IoT ホーム Link
Life Assist2



便利

スマホや音声で、らくらく操作

外出先から
スマートフォンで操作



移動中でもラクラク

家中のシャッターを
まとめて開閉操作



急いでいる朝もラクラク

スマートスピーカーへの
一声で操作



OK Google, シャッターを
閉めて^{※1}

安心

もしもに備える、外出中でも安心の見守り機能

外出先から
開閉状態を確認



ちゃんと窓閉めたっけ?

GPS機能で家から一定の
距離を離れると自動でCLOSE



閉め忘れた時も安心!

急な雨天時に
自動でCLOSE

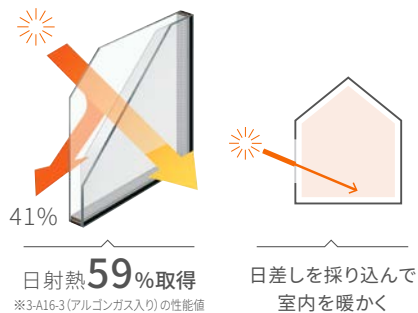


突然のゲリラ豪雨も安心!

ガラス選びや窓まわりの工夫で、さらに快適&省エネ。

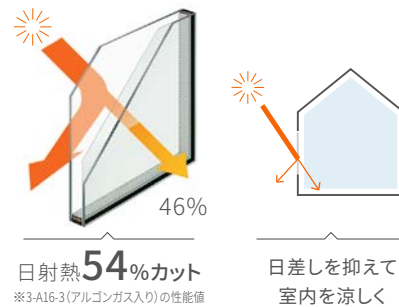
住まいの快適さや省エネ性を考える際、窓の断熱性能とともに重要なポイントとなるのが日射熱の取得と抑制です。ガラス表面にコーティングされている特殊金属膜 (Low-E膜) のカラーを選ぶことで、日射熱をより多く取得することも、日射熱の侵入を抑制することも可能です。

日射熱を採り入れるなら Low-Eガラス「クリア」



冬の暖かい日差しをたっぷり採り込みながら、優れた断熱効果も発揮。冬の寒さが厳しい地域や明るさを確保したい部屋におすすめ。

日射熱を抑えるなら Low-Eガラス「グリーン」



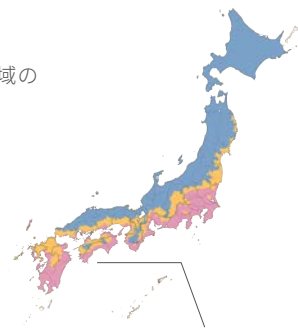
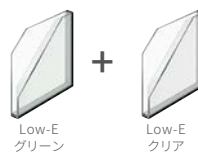
優れた断熱効果も発揮しながら、夏の強烈な日差しをしっかりとカット。夏に頻繁に冷房を使用する地域や部屋におすすめ。

地域に合わせてガラスを選ぶ例

日本全国の気候条件によって、日射量は異なります。お住まいの地域の日射量に合わせて、最適なガラスをお選びください。

■ 日射量が少なく寒い地域

日射の影響が少ないので断熱を優先し、Low-Eグリーンを活用。日差しが入る部屋にはLow-Eクリアも検討。



■ 日射量が少なめで比較的暖かい地域

冬、暖かい日差しを採り込むために、Low-Eクリアの活用がおすすめ。



■ 日射量が多く暖かい地域

夏の暑さ対策を優先し、Low-Eグリーンの活用がおすすめ。



※参考：建築環境・省エネルギー機構「住宅の省エネルギー基準の解説(第3版)」

COLUMN

夏の日差し対策のポイントは、“窓の外側”でのカット。

窓の内側のカーテンで日差しをカットしても、室内まで入ってきた熱は、そのままもってしまいます。夏の日差しは、窓の外側のシェードや外付ブラインドでカットすることが大切です。



シェード

外付ブラインド

部屋の方角に合わせてガラスを選ぶ例

部屋の方角(窓がついている向き)に合わせてガラスを選ぶことで、複層ガラスの持つ性能を効果的に引き出し、断熱性だけでなく住まいの快適性や省エネ性もグッとアップします。

A 北面の窓

日差しが入りにくいので、冬の寒さ対策や結露軽減を優先し、断熱効果の高いLow-Eグリーンのガラスがおすすめです。



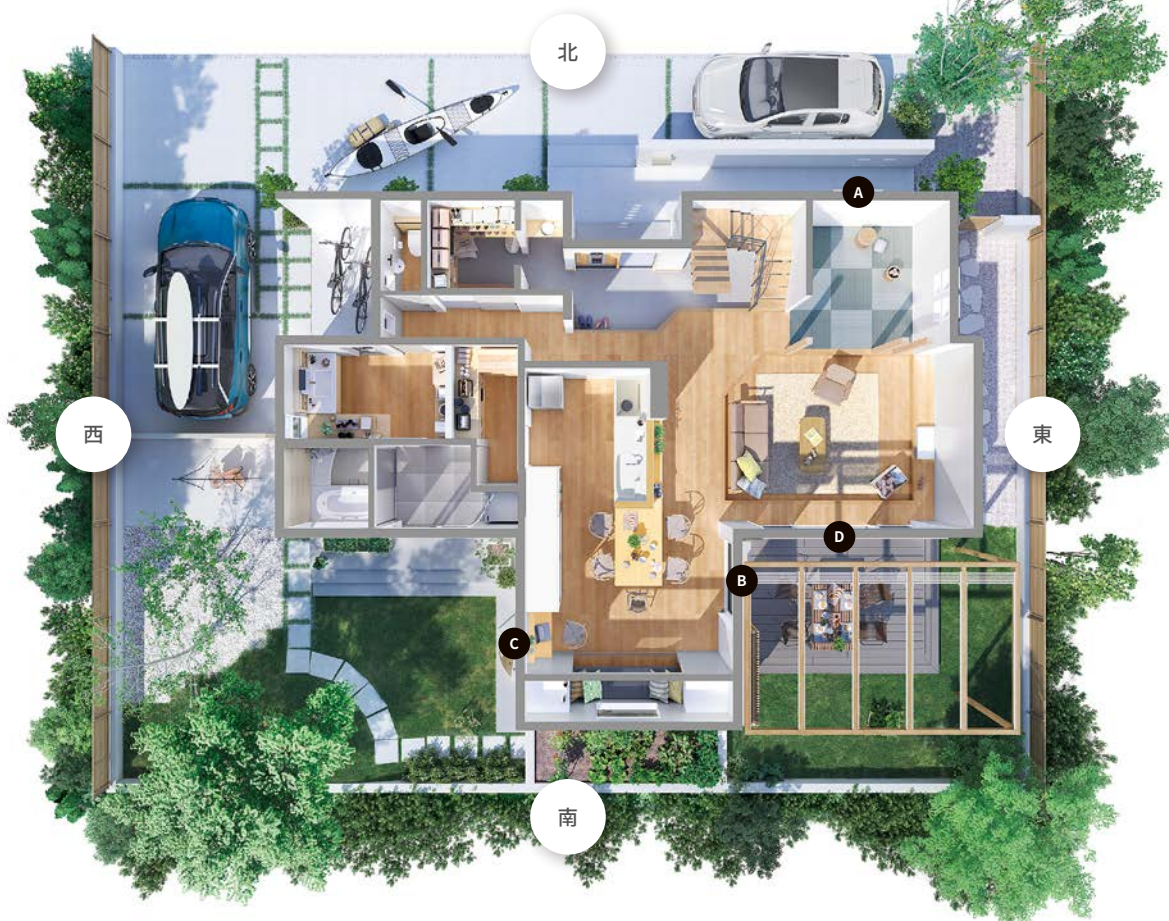
Low-Eグリーン

B 東面の窓

朝日を探り込むために、少し大きめの窓を配置し、夏場の日射熱対策として、Low-Eグリーンのガラスがおすすめです。



Low-Eグリーン



C 西面の窓

夏場は横から西日が差し込むため、Low-Eグリーンのガラスと合わせて横からの日差しを遮るシェードをセットするのがおすすめです。



Low-Eグリーン

+



シェード

D 南面の窓

冬にたっぷり日差しを探り込めるLow-Eクリアのガラスを選ぶのがポイント。夏はひさしやシェードで日差しをカットしましょう。



Low-Eクリア

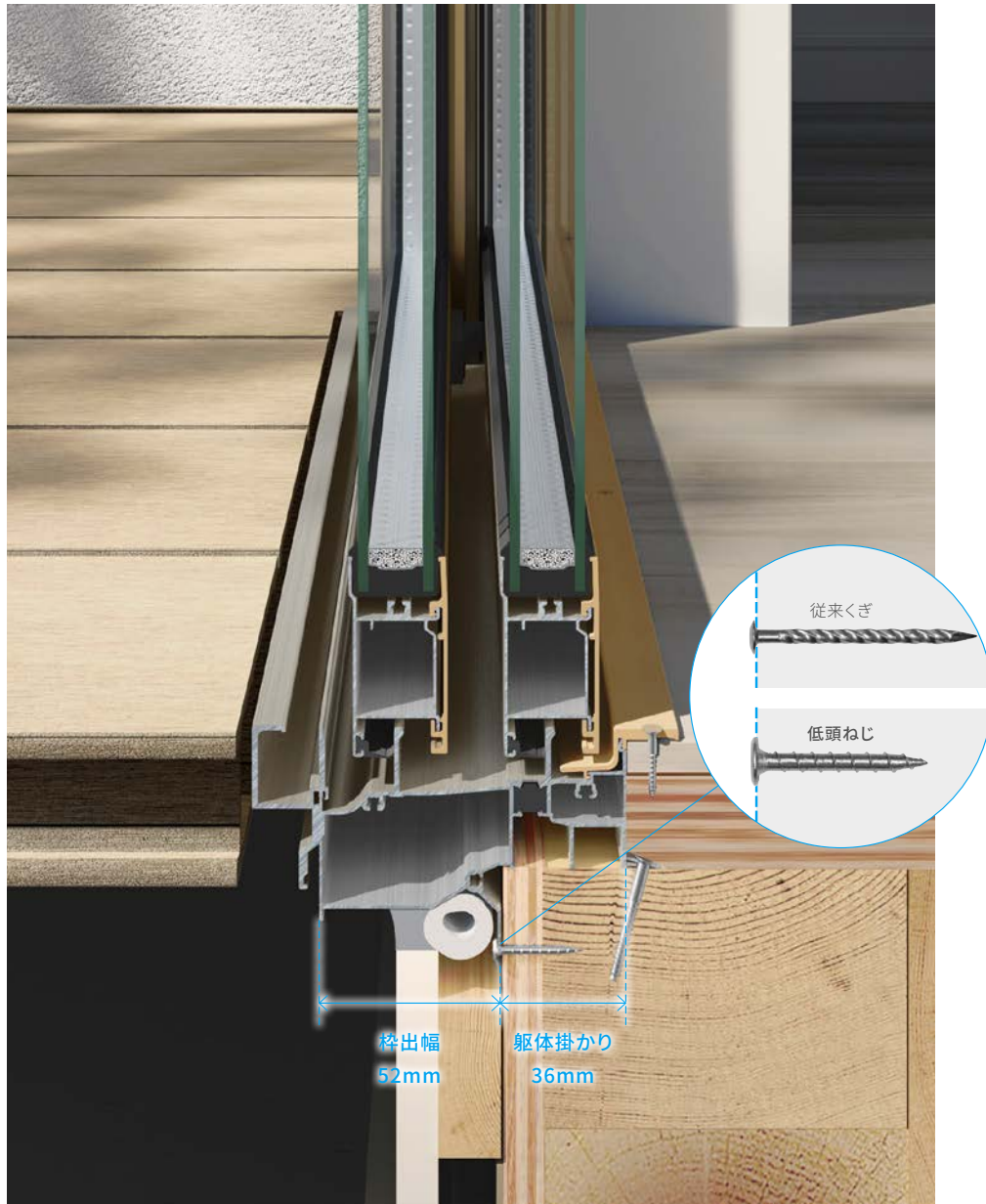
+



シェード

「枠出幅52mm」で厚壁化に対応。

枠出幅は従来品と同様の52mmを確保し、通気工法や厚壁化に対応。
シーリングしやすく、確実な施工を実現します。



「躯体掛かり36mm」で前垂れを抑制。

複層ガラスで高重量化した障子による前垂れを抑制するため、躯体掛かり寸法を36mm確保し、住宅の高耐久化に貢献します。

施工性と止水性を両立した「低頭ねじ」。

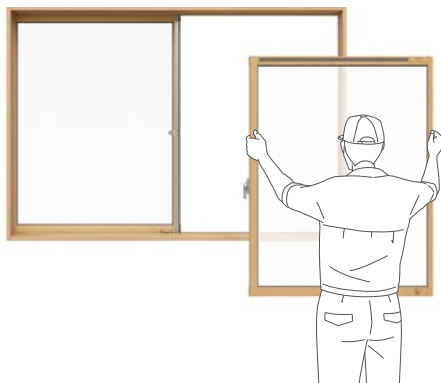
室外側の躯体取付けに、施工性が優れた低頭ねじを採用。防水テープを貼っても出っ張りが少ないため、止水性にも優れています。

簡単施工を実現する「換気システム」。

障子に組み込んで建て込んだり、サッシ枠と段窓して取り付けるため、サッシの取付方法と同じで施工が簡単。さらに、壁の穴あけ工事が不要で、防水処理の不備による漏水リスクも軽減できます。

【フィルター付上棧一体換気窓】

障子と一体化しているため、障子を建て込むだけ



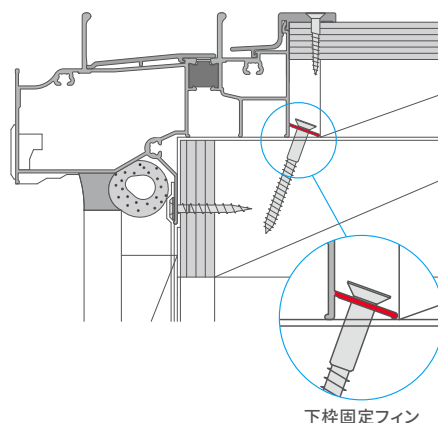
【段窓排気ファン】

サッシ枠に段窓させて、サッシを施工すると取付方法は同じ



前垂れを防止する「下枠固定フィン」。

引違い窓のテラスサイズなど障子が重い窓の場合に、下枠の前垂れを防止するための下枠固定フィンを設けています。



建付け調整しやすい「ピボットヒンジ」。

ヒンジを枠の中に納めて丁番をなくしたピボットヒンジを採用。障子を吊り込んだまま、ドライバー1本で3次元の建付け調整が可能です。



豊かな自然にとけ込むホワイト基調の外壁に合わせて、窓フレームはシャイングレーをセレクト。
1階の4つの小窓と2階の大型スクエア窓が、ナチュラルな外観にアクセントを加えています。



2階 FIX窓(外押縁タイプ) W1235×H1235 / 縦すべり出し窓(カムラッチ) W640×H1570 (寸法特注)
1階 FIX窓(外押縁タイプ) W405×H405 / 横すべり出し窓(カムラッチ) W405×H405
外観:シャイングレー



南側は景色や光をたっぷり採り込めるプラン。1階のリビングからテラスにつながる開口部は、4枚建の引違い窓を配置。バーゴラの日よけの開閉で、日差しのコントロールが可能です。



2階 連窓 段窓 上:FIX窓(外押縁タイプ)W1495×H970(寸法特注) 下:横すべり出し窓(オペレーター)W740×H570(寸法特注)
 縦すべり出し窓TF(オペレーター)W1690×H970 / 高所用横すべり出し窓 W1690×H300 / FIX窓(外押縁タイプ) W1690×H1570 /
 連窓 FIX窓(外押縁タイプ)W1780×H1370(寸法特注) 連窓方立90° FIX窓(外押縁タイプ)W1080×H1370(寸法特注) 縦すべり出し窓(オペレーター)W640×H1370
 1階 FIX窓(外押縁タイプ) W1235×H1235 / 単体引違い窓 W3510×H2430
 外観:シャイングレー



都市型住宅のモダンな外観に合わせて、窓フレームはブラックをセレクト。道路に面する北側の1階窓は横格子で風を通しながら目隠しし、2階は小窓にすることでプライバシーに配慮しています。



2階 横すべり出し窓(オペレーター) W405×H405 / 高所用横すべり出し窓 W1640×H300 / 縦すべり出し窓(カムラッチ) W405×H1170
 1階 横すべり出し窓(オペレーター)(段窓排気ファン付) W405×H970
 外観: ブラック



1階のインナーテラスは2面に大開口の窓を設けて、室内側の開放感とスムーズな導線を確保。

2階吹き抜け部のバルコニーは、室内と軒の天井を木目調でつなぎ、空間に広がりを持たせています。



左から 段窓 高所用横すべり出し窓 W450×H450 (寸法特注) FIX窓 (外押縁タイプ) W450×H1170 (寸法特注) / 単体引違い窓 W1540×H2230 /
高所用横すべり出し窓 W1690×H570/段窓 高所用横すべり出し窓 W640×H570 (寸法特注) FIX窓 (外押縁タイプ) W640×H1170
外観: ブラック



2階 段窓 高所用横すべり出し窓 W450×H450(寸法特注) FIX窓(外押縁タイプ) W450×H1170(寸法特注) / 単体引違い窓 W1540×H2230 /
段窓 高所用横すべり出し窓 W640×H570(寸法特注) FIX窓(外押縁タイプ) W640×H1170
1階 単体引違い窓 W1690×H2430 / 装飾引違い窓HK W2600×H2430
外観: ブラック

引違い窓



単体引違い窓

16520 [16220]

SAMOS II 田/田 防火戸FG 田/田



シャッター付引違い窓

16520 [16220]

SAMOS II 田/田 防火戸FG 田/田



雨戸付引違い窓

16520 [16220]

SAMOS II 田/田



面格子付引違い窓

11909 [11609]

SAMOS II 田/田 防火戸FG 田/田

ドア



テラスドア

07420 [07120]

SAMOS II 田/田



採風勝手口ドア FS
(フラットスライド)

07420 [07120]

SAMOS II 田/田 防火戸FG 田/田



勝手口ドア
(中棧腰パネル付)

07420 [07120]

SAMOS II 田/田

防火設備
大臣認定番号はこちら ▶



窓の開き方と
風の通り方はこちら ▶



装飾窓



縦すべり出し窓 T
(オペレーター)

06011 [05711]

SAMOS II 田/田 防火戸FG 田/田



縦すべり出し窓 TF
(オペレーター)
(FIX部 外押縁タイプ)

16511 [16211]

SAMOS II 田/田 防火戸FG 田/田



縦すべり出し窓 TF
(オペレーター)
(FIX部 内押縁タイプ)

16511 [16211]

SAMOS II 田/田



縦すべり出し窓 TFT
(オペレーター)
(FIX部 外押縁タイプ)

16511 [16211]

SAMOS II 田/田



縦すべり出し窓 TFT
(オペレーター)
(FIX部 内押縁タイプ)

16511 [16211]

SAMOS II 田/田



縦すべり出し窓 T/F
(オペレーター)
(FIX部 外押縁タイプ)

03620 [03320]

防火戸FG 田/田



縦すべり出し窓 T/F
(オペレーター)
(FIX部 内押縁タイプ)

03620 [03320]

防火戸FG 田/田



縦すべり出し窓 T
(カムラッチ)

06011 [05711]

SAMOS II 田/田 防火戸FG 田/田



縦すべり出し窓 TF
(カムラッチ)
(FIX部 外押縁タイプ)

16511 [16211]

SAMOS II 田/田



縦すべり出し窓 TF
(カムラッチ)
(FIX部 内押縁タイプ)

16511 [16211]

SAMOS II 田/田



縦すべり出し窓 TFT
(カムラッチ)
(FIX部 外押縁タイプ)

16511 [16211]

SAMOS II 田/田



縦すべり出し窓 TFT
(カムラッチ)
(FIX部 内押縁タイプ)

16511 [16211]

SAMOS II 田/田

[] 内法呼称

装飾窓



横すべり出し窓
(オペレーター)

06005 [05705]

SAMOS II Ⅱ/Ⅲ 防火戸FG Ⅱ/Ⅲ



横すべり出し窓^{※1}
(オペレーター) (段窓排気ファン付)

06007 [05707]

防火戸FG Ⅱ/Ⅲ



横すべり出し窓
(カムラッチ)

06005 [05705]

SAMOS II Ⅱ/Ⅲ 防火戸FG Ⅱ/Ⅲ



高所用横すべり出し窓

16503 [16203]

SAMOS II Ⅱ/Ⅲ 防火戸FG Ⅱ/Ⅲ



内倒し窓

06005 [05705]

SAMOS II Ⅱ/Ⅲ 防火戸FG Ⅱ/Ⅲ



外倒し窓

06005 [05705]

SAMOS II Ⅱ/Ⅲ 防火戸FG Ⅱ/Ⅲ



開き窓テラス

07420 [07120]

防火戸FG Ⅱ/Ⅲ



装飾引違い窓 H

16511 [16211]

SAMOS II Ⅱ/Ⅲ

防火設備
大臣認定番号はこちら ▶



窓の開き方と
風の通り方はこちら ▶



※1 サーマスII-H/Lは装飾窓と排気ファンを段窓して使用可能です。対応品種は、有償品一覧をご確認ください。



上げ下げ窓 FS
(フラットスライド)

06011 [05711]

SAMOS II Ⅱ/Ⅲ 防火戸FG Ⅱ/Ⅲ



面格子付上げ下げ窓 FS
(フラットスライド)

06011 [05711]

SAMOS II Ⅱ/Ⅲ 防火戸FG Ⅱ/Ⅲ



FIX窓
(外押縁タイプ)

06011 [05711]

SAMOS II Ⅱ/Ⅲ 防火戸FG Ⅱ/Ⅲ



FIX窓
(内押縁タイプ)

06011 [05711]

SAMOS II Ⅱ/Ⅲ 防火戸FG Ⅱ/Ⅲ



装飾引違い窓 HK

16511 [16211]

SAMOS II Ⅱ/Ⅲ



装飾引違い窓 HKK

16511 [16211]

SAMOS II Ⅱ/Ⅲ

[] 内法呼称

コーディネート窓商品



LW
スライディング



ワイドウイン
サイドスライドHK



ワイドウイン
サイドスライドHKK



ワイドウイン
FIX



オープンウイン
スライディング



オープンウイン
フォールディング



引違い窓半外付型
単体引違い窓 半外付型
3本レール3枚建



引違い窓半外付型
単体引違い窓 半外付型
アングル無枠



引違い窓外付型
単体引違い窓 外付型



台形FIX窓



サークルFIX窓



ノンレールサッシ

バリエーション豊かな商品ラインアップでコーディネートしてお使いいただけます。詳しくは、コーディネート窓商品カタログをご覧ください。

コーディネート窓
商品カタログ ▶



ガゼリアN
エア・スライド



ガゼリアN/防火戸ガゼリアN
スライド



断熱土間引戸



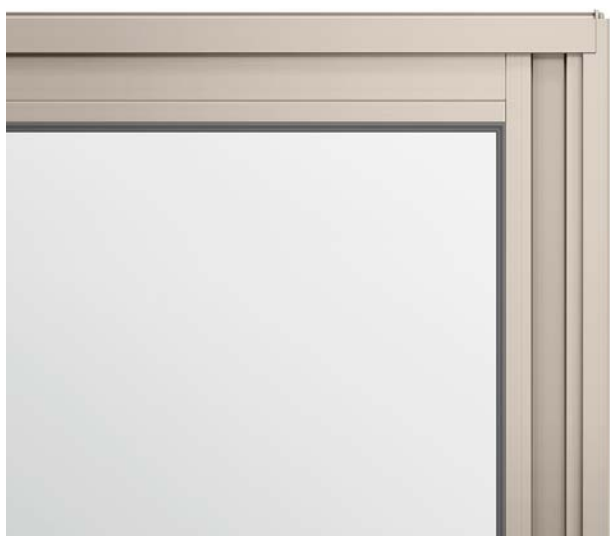
スカイシャター
TT型(電動型・手動型)



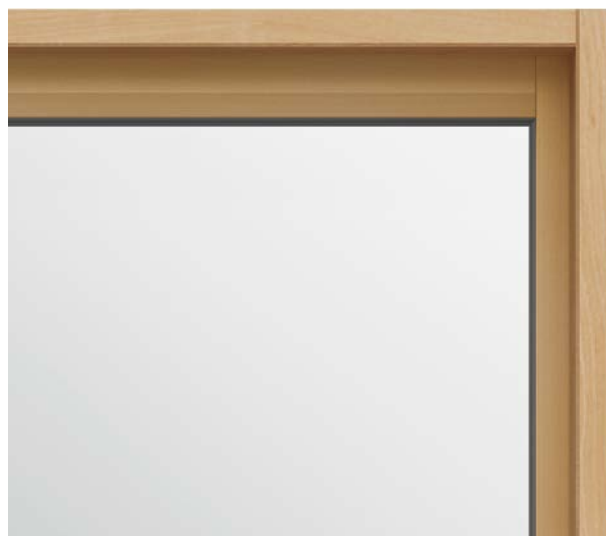
スカイシャター
TF型

FRAME

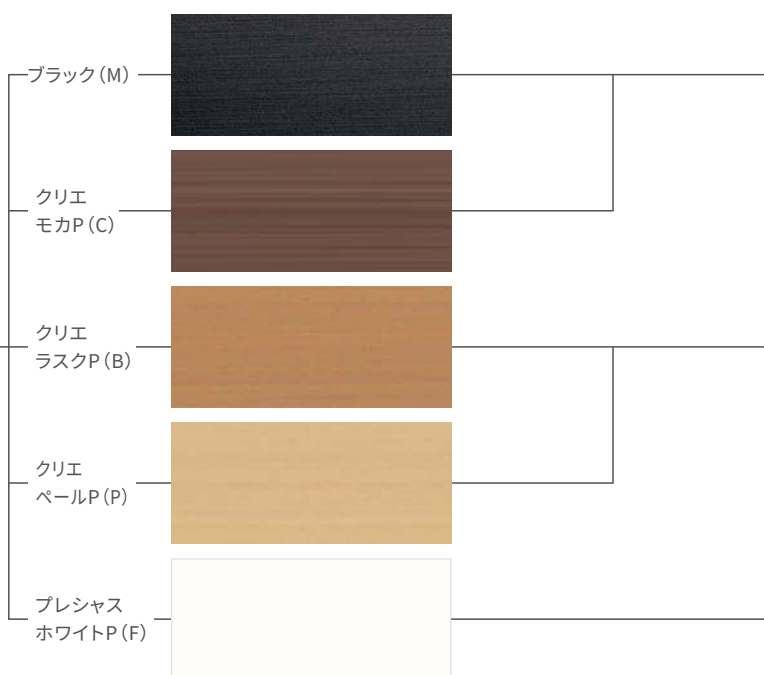
外観やインテリアに合わせて外観6色、内観5色（木目柄3色およびブラック・ホワイト）から自由にお選びいただけます。



外観（アルミ色）



内観（樹脂色）



※1 外観色ダスクグレーは、内観色ブラックとプレシャスホワイトPのみ選択可能です。
 ※色や木目の柄は、品種や部位、切断する場所によってばらつきがありますので、あらかじめご了承ください。
 ※レール間カバー枠は、ブラックとプレシャスホワイトPのみの設定です。

PARTS

本体色との組み合わせが美しいパーツカラー。



クレセント



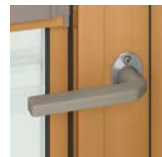
カムラッチハンドル



オペレーターハンドル



ドアハンドル
(スリムハンドル)



FRAME

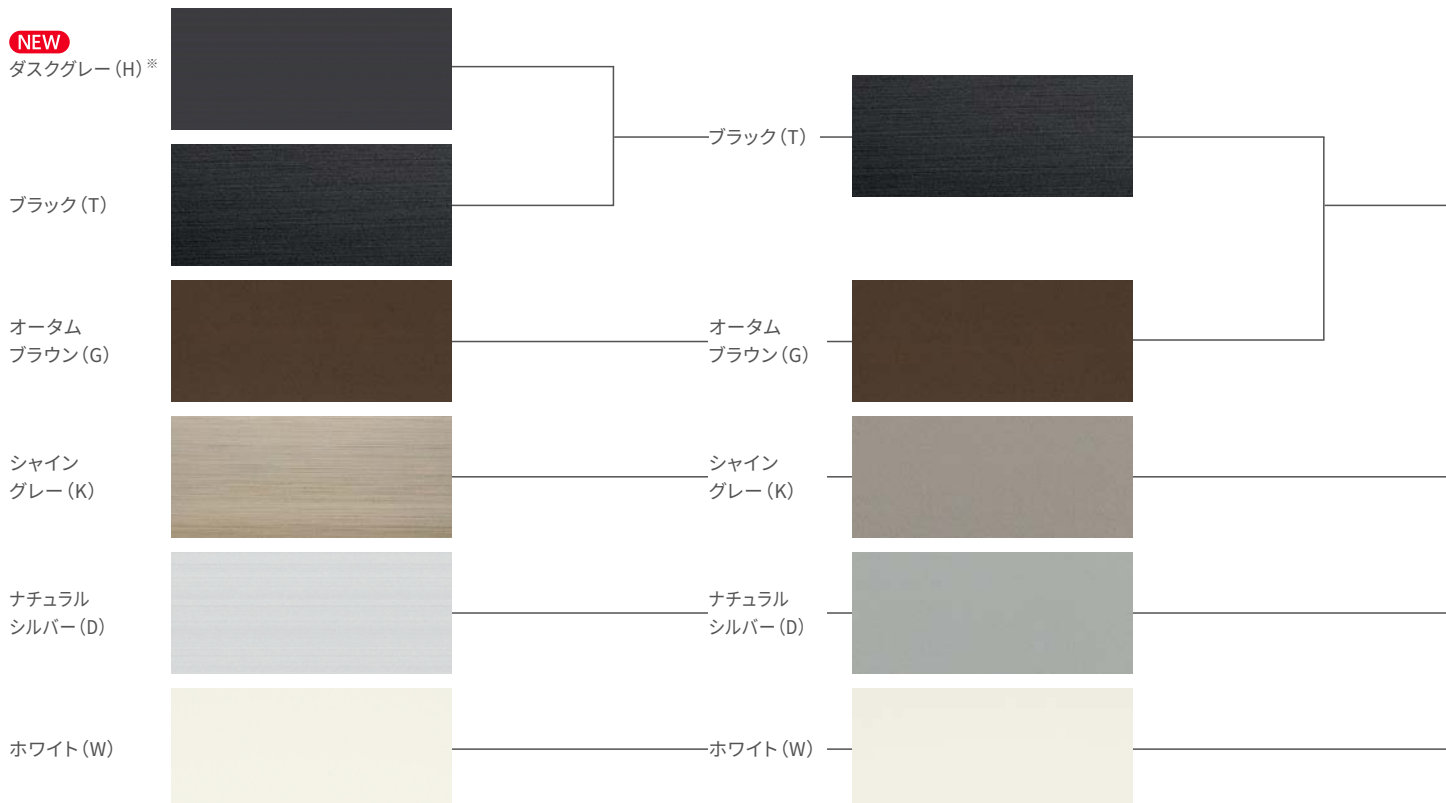
外観色を基本に、6つのパターンからお選びいただけます。



外観(アルミ色)



内観(樹脂色)



※外観色ダスクグレーの内観色はブラック(T)です。

PARTS

本体色と同系色の組み合わせが美しいパーツカラー。



クレスセント



カムラッチハンドル



オペレーターハンドル



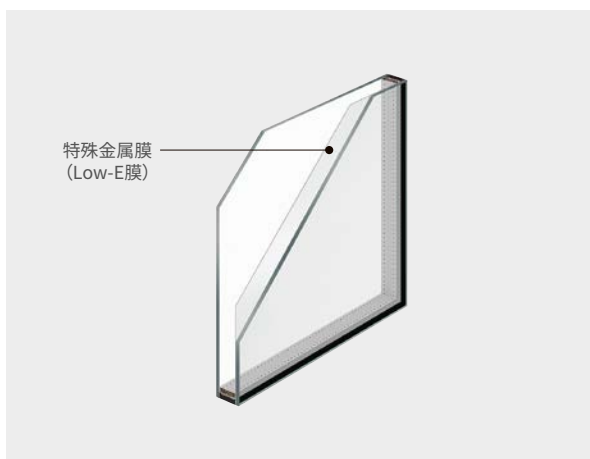
ドアハンドル
(スリムハンドル)



Low-E複層ガラス クリア

断熱と日射熱のダブル効果で、冬をより暖かく。

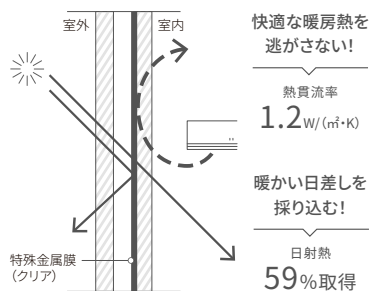
室内側のガラスに無色透明の特殊金属膜をコーティングすることで、優れた断熱性能と日射熱取得率の両立を実現。透明度が高いので採光性にも優れています。冬の寒さが厳しい地域や明るさを確保したいお部屋におすすめです。



※Low-E複層ガラスは、透過光と反射光で色調が異なって見える場合がありますのでご了承ください。

熱貫流率	1.4 (1.2) W/(m ² ・K)
日射熱取得率	58 (59) %
紫外線カット率	69%
可視光透過率	79%

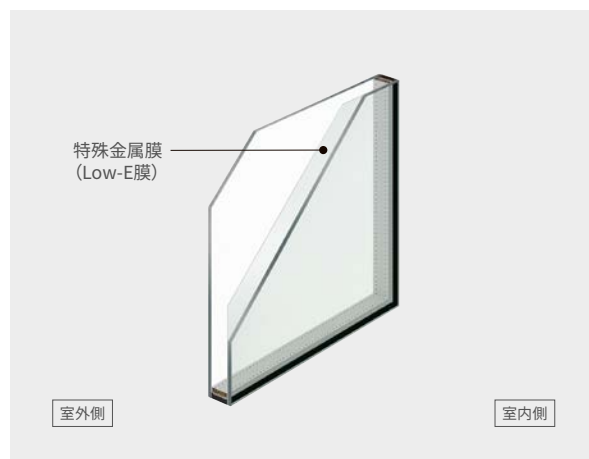
※3-A16-3の性能値となります。()内はアルゴンガス入りの性能値となります。
※算出根拠は、複層ガラスカタログの熱・光学性能値ページをご参照ください。



Low-E複層ガラス グリーン

冬は暖房熱を逃がさず、夏は日射熱をカット。

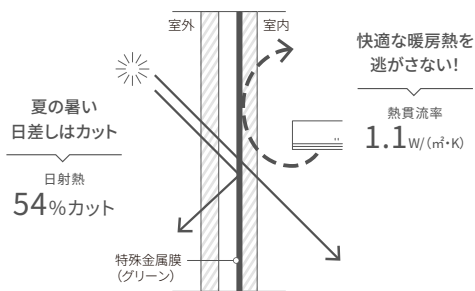
わずかにグリーンに着色したLow-E膜を室内側にコーティングすることにより、優れた断熱効果を発揮しながら夏の日差しを適度にカットします。夏に頻りに冷房を使用する地域や日差しの侵入が気になる部屋などにおすすめです。

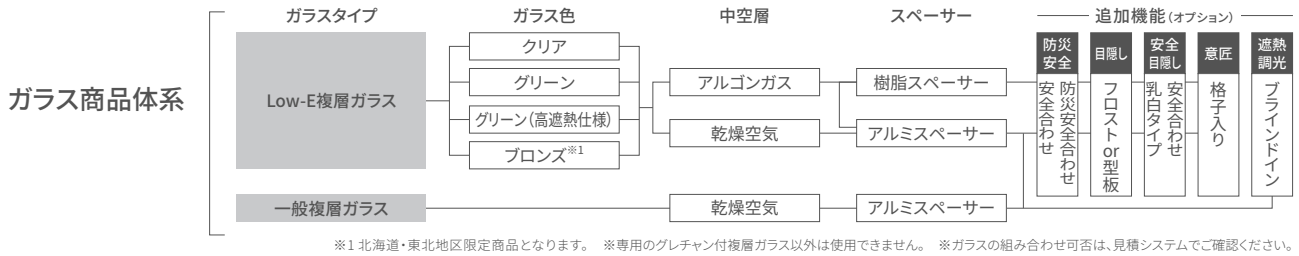


※Low-E複層ガラスは、透過光と反射光で色調が異なって見える場合がありますのでご了承ください。

熱貫流率	1.4 (1.1) W/(m ² ・K)
日射熱取得率	46%
紫外線カット率	80%
可視光透過率	72%

※3-A16-3の性能値となります。()内はアルゴンガス入りの性能値となります。
※算出根拠は、複層ガラスカタログの熱・光学性能値ページをご参照ください。





Low-E複層ガラス グリーン(高遮熱仕様)

より夏の日差し対策にこだわるならこちら。

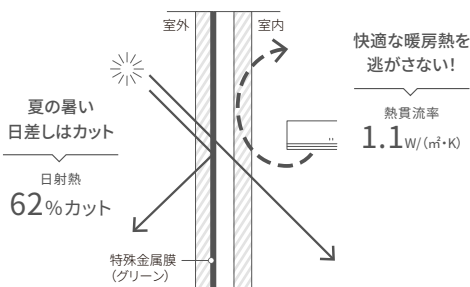
わずかにグリーンに着色したLow-E膜を室外側にコーティングすることで、優れた断熱性能はそのまま、より遮熱性を向上し、夏の強烈な日差しをしっかりとカットします。夏に頻繁に冷房を使用する地域や強烈な日差しが入る部屋などにおすすめです。



※Low-E複層ガラスは、透過光と反射光で色調が異なって見える場合がありますのでご了承ください。

熱貫流率	1.4 (1.1) W/(m ² ・K)
日射熱取得率	38%
紫外線カット率	80%
可視光透過率	72%

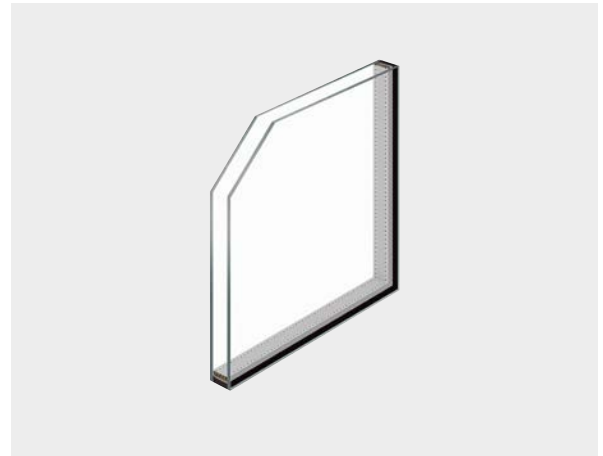
※3-A16-3の性能値となります。()内はアルゴンガス入りの性能値となります。
※算出根拠は、複層ガラスカタログの熱・光学性能値ページをご参照ください。



一般複層ガラス

2枚のガラスで快適な温度を守るスタンダードタイプ。

2枚のガラスとその間にある中空層の働きで、ガラス面を通り抜けようとする熱を少なくして断熱効果を発揮します。室内側のガラス面が冷えにくくなるので、ガラス面の結露の抑制にもつながります。



熱貫流率	2.7W/(m ² ・K)
日射熱取得率	80%
紫外線カット率	40%
可視光透過率	82%

※3-A16-3の性能値となります。
※算出根拠は、複層ガラスカタログの熱・光学性能値ページをご参照ください。

型板 複層ガラス

ガラス面に型模様をつけて、光を通しながら視線をカット。

透明ガラスとほぼ変わらない可視光透過率で光を通し、かすみ柄の凹凸面が入射光を乱反射し視線をカット。凹凸面は中空層側に向けるため、汚れがたまる心配はありません。



昼 室内が暗く、室外が明るい場合



夜 室内が明るく、室外が暗い場合



ガラスの表面

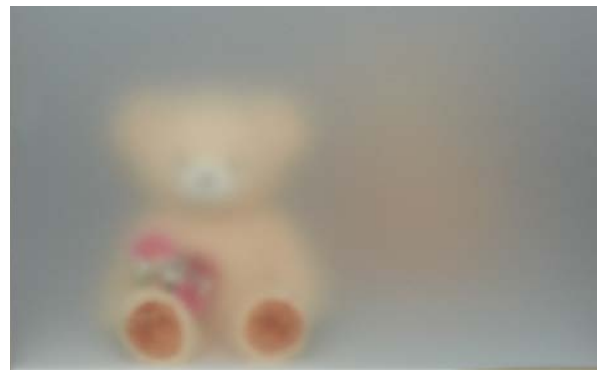


ガラスの表面を拡大しています。
実物と見え方が異なる場合があります。

フロスト 複層ガラス

室内にやさしい光を拡散しながら視線をカット。

きめ細やかな肌に仕上げた半透明のガラスがさわやかな淡い光を拡散しながら、視線をカットします。また、優れた意匠性で、空間に上質な印象をもたらします。



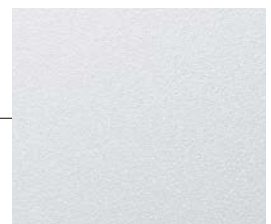
昼 室内が暗く、室外が明るい場合



夜 室内が明るく、室外が暗い場合



ガラスの表面



ガラスの表面を拡大しています。
実物と見え方が異なる場合があります。

安全合わせ複層ガラス 乳白タイプ (UVカット機能付)

視線をカットしながら、防犯機能アップ。

乳白色のガラスで視線をカット。優れた耐貫通性で、こじ破りや打ち破り対策に有効です。紫外線もほぼ100%カットします。官民合同会議が定める「防犯性能の高い建物部品」です。



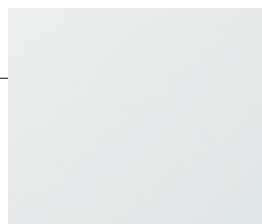
昼 室内が暗く、室外が明るい場合



夜 室内が明るく、室外が暗い場合



ガラスの表面



ガラスの表面を拡大しています。実物と見え方が異なる場合があります。

格子入り 複層ガラス

ガラスの間の樹脂製格子で、住まいをモダンにカスタマイズ。

中空層に樹脂製の格子を挟み込んだ複層ガラス。サッシ色に合わせて色を選択できるデザイン性の高いアイテムです。格子部分は外気に触れないのでお手入れは不要です。



格子形状



室内・室外色

サッシ枠に合わせた室内／室外色の組合せをご用意しています。

サ ー モ ス II ー H	室内色	ブラック	クリエ モカP	クリエ ラスクP	クリエ パールP	プレシャス ホワイトP
	室外色	ブラック ダスクグレー兼用	オータム ブラウン	シャイン グレー	ナチュラル シルバー	ホワイト
サ ー モ ス I	室内色・室外色	ブラック ダスクグレー兼用	オータム ブラウン	シャイン グレー	ナチュラル シルバー	ホワイト

スタンダードタイプ



ワイドタイプ



ブラインドイン 複層ガラス

ブラインドの開閉で、視線や光をコントロール。

ブラインドがガラスの間に内蔵されているため、羽が濡れたり、汚れたりする心配がありません。つまみで簡単に操作でき、キッチンや浴室などの視線対策におすすめです。



ブラインドの角度を自在に調整

操作つまみをスライドさせてブラインドの角度を調整し、状況に応じた採光が可能です。

ブラインド 開



ブラインド 閉

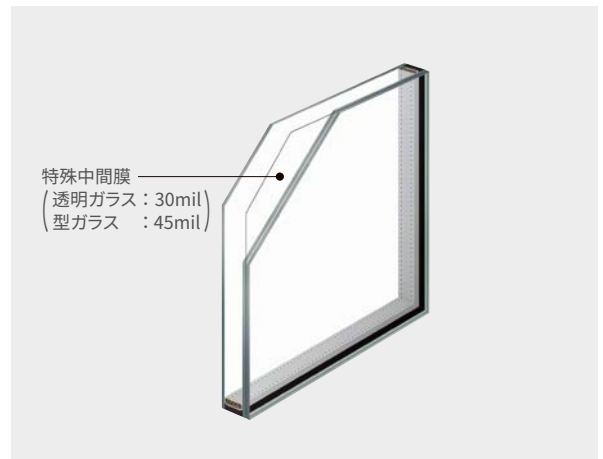


※設定品種：単体引違い窓、シャッター付引違い窓、雨戸付引違い窓、面格子付引違い窓、装飾引違い窓(H・HKタイプ)、縦すべり出し窓(カムラッチ)、FIX窓(外押縁タイプ)、FIX窓(内押縁タイプ)、テラスドア、勝手口ドア
なお製作制限により対応不可のサイズがありますので、詳しくは複層ガラスカタログの製作可能寸法ページをご参照ください。
※中空層は15mmのみとなります。

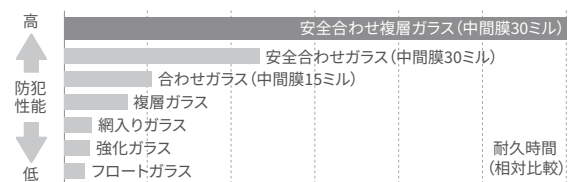
安全合わせ 複層ガラス (UVカット機能付)

ガラス破り対策に有効で、防犯機能アップ。

優れた耐貫通性で、こじ破りや打ち破り対策に有効です。紫外線をほぼ100%カットするので、紫外線対策にも効果的。官民合同会議が定める「防犯性能の高い建物部品」です。



防犯 特殊中間膜と外周部の封着材によりガラス破りに強い



※参考データ：(財)都市防犯研究センターによる実験結果
※15・30・60ミル；中間膜の厚さの単位。ミリメートル換算で、0.38mm・0.76mm・1.52mm

安全 割れても飛散しにくく、地震にも安心

※安全合わせガラスに組み合わせるもう一方のガラスは一般のガラスと同じ割れ方です。

破壊試験状況 (ショットバッグ試験)

写真:AGC (株) 提供

単板ガラス



全面のガラスが割れます。

網入りガラス



貫通穴が小さいながらもあいてしまいます。

安全合わせガラス

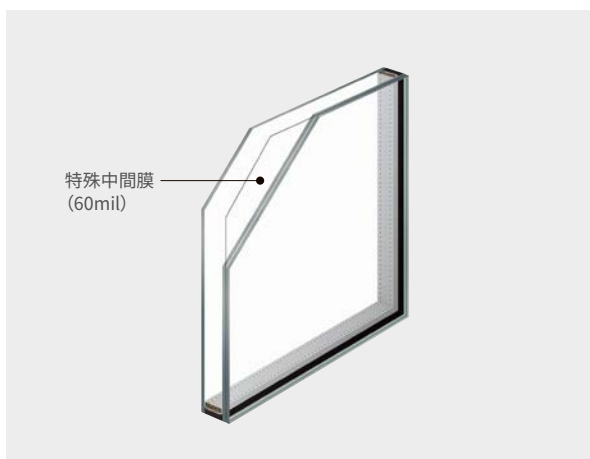


ガラスは割れますが、貫通穴はあいていません。

防災安全合わせ 複層ガラス (UVカット機能付)

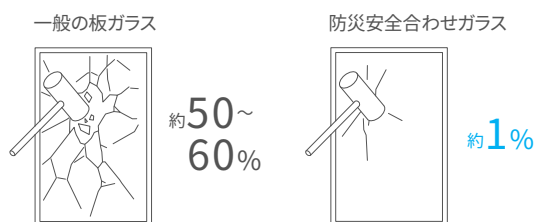
地震や台風時の被害を抑えて、より安心・安全に。

衝突などで単層ガラスが割れた時にも飛び散りにくく、地震や台風の際にも安心です。紫外線もほぼ100%カットします。官民合同会議が定める「防犯性能の高い建物部品」です。



安全 ガラスが割れても、破片が飛散しにくい

破損時の飛散率^{※1}



※出典：(一財)日本建築防災協会「ガラス飛散防止性能検討業務報告書 平成15年3月」より
 ※1 飛散率とは、ガラスを強制的に破壊して、全体の何%が破片として飛散したかを重量比で表したものです。

防災 飛来物が衝突した際に、安全性を発揮

飛来物を想定した検証実験

(2kg 相当の飛来物、衝突速度 44km/h での検証実験)

一般的な複層ガラス

防災安全合わせ
複層ガラス



貫通リスクを
低減!

ガラスは割れ、室内に破片が飛び散ってしまいます。

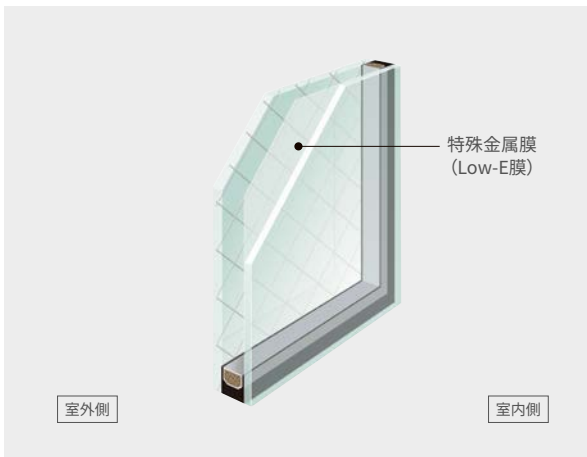
ガラスは割れますが、貫通穴はあいていません。

網入り 複層ガラス

防火地域の標準ガラス。高断熱で冬も夏も快適。

室内側ガラスにコーティングした特殊金属膜の効果で一般複層ガラスの約1.7倍^{※1}の断熱効果を発揮。冬も夏も室内を快適にキープし、エアコン効率を高めて住宅の省エネ化に貢献します。

※1 一般複層ガラス3+A16+3とLow-E複層ガラスグリーン6.8+A12+3を比較。



	グリーン	クリア
日射熱取得率	42%	52%
熱貫流率	1.6W/(m ² ・K)	1.7W/(m ² ・K)
紫外線カット率	84%	75%
可視光透過率	66%	72%

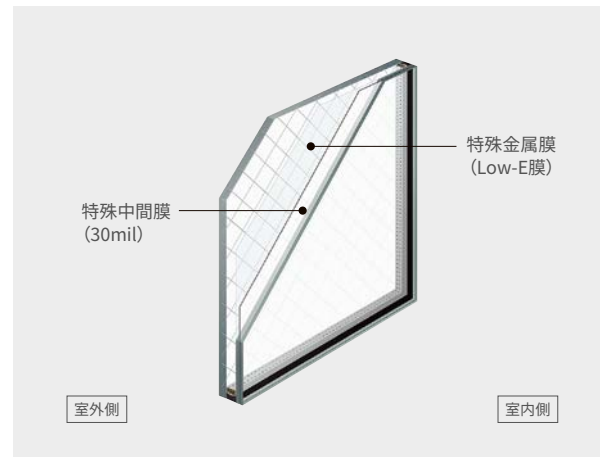
※ 6.8+A12+3の性能値となります。

※算出根拠は、複層ガラスカタログの熱・光学性能値ページをご参照ください。

安全合わせ 複層ガラス (UVカット機能付)

ガラス破り対策に有効で、防犯機能アップ。

優れた耐貫通性で、こじ破りや打ち破り対策に有効です。紫外線をほぼ100%カットするので、紫外線対策にも効果的。官民合同会議が定める「防犯性能の高い建物部品」です。

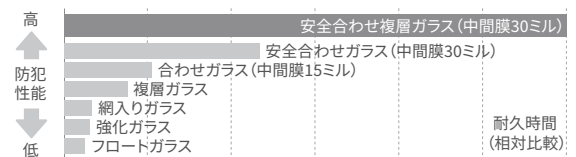


	グリーン	クリア
日射熱取得率	42%	52%
熱貫流率	2.1W/(m ² ・K)	2.1W/(m ² ・K)
紫外線カット率	100%	100%
可視光透過率	65%	71%

※6.8+A8+3+30mil+3の性能値となります。

※算出根拠は、複層ガラスカタログの熱・光学性能値ページをご参照ください。

防犯 特殊中間膜と外周部の封着材によりガラス破りに強い



※参考データ: (財)都市防犯研究センターによる実験結果

※15・30・60ミル: 中間膜の厚さの単位。ミリメートル換算で、0.38mm・0.76mm・1.52mm

安全 割れても飛散しにくく、地震にも安心

※安全合わせガラスに組み合わせるもう一方のガラスは一般のガラスと同じ割れ方です。

破壊試験状況 (ショットバッグ試験)

写真: AGC (株) 提供

単板ガラス



全面のガラスが割れます。

網入りガラス



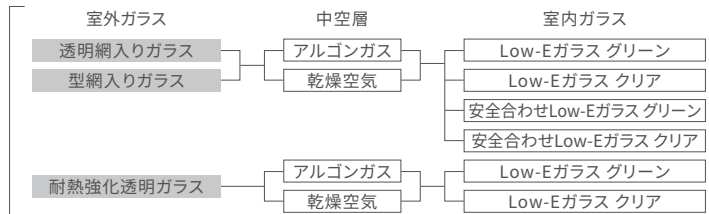
貫通穴が小さいながらもあいてしまいます。

安全合わせガラス



ガラスは割れますが、貫通穴はあいていません。

ガラス構成



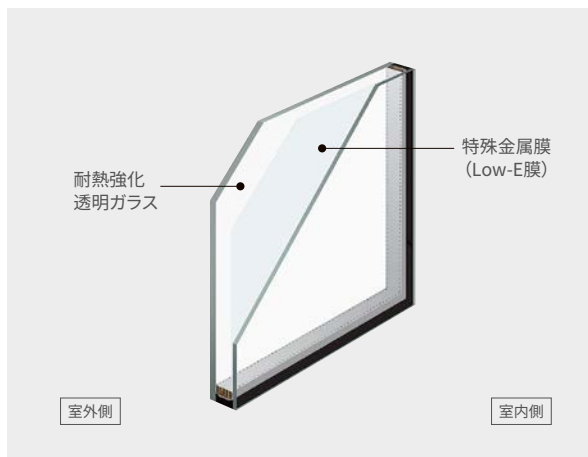
※専用のグレチャン付複層ガラス以外は使用できません。 ※安全合わせ複層ガラス、断熱強化透明複層ガラスは、リキシル専用ガラスをご使用ください。
 ※シャッター付引違い窓の障子は、サーモスII-H/サーモスLを使用します。

耐熱強化透明 複層ガラス

網なしガラスで視界もすっきり。明るく開放的な空間へ。

網が眺望を妨げることなく、明るく開放的な窓辺を実現できます。また、網入りガラスに比べて約20%軽量化しているため、開閉のしやすさはもちろん、躯体にかかる負荷も軽減できます。

※耐熱強化透明ガラスの厚さは5mmです。ただし、単体引違い窓テラスサイズは、6.5mmとなります。



	グリーン	クリア
日射熱取得率	45%	57%
熱貫流率	1.5W/(m ² ・K)	1.5W/(m ² ・K)
紫外線カット率	81%	70%
可視光透過率	72%	78%

※5+A14+3の性能値となります。

※算出根拠は、複層ガラスカタログの熱・光学性能値ページをご参照ください。

対応品種一覧

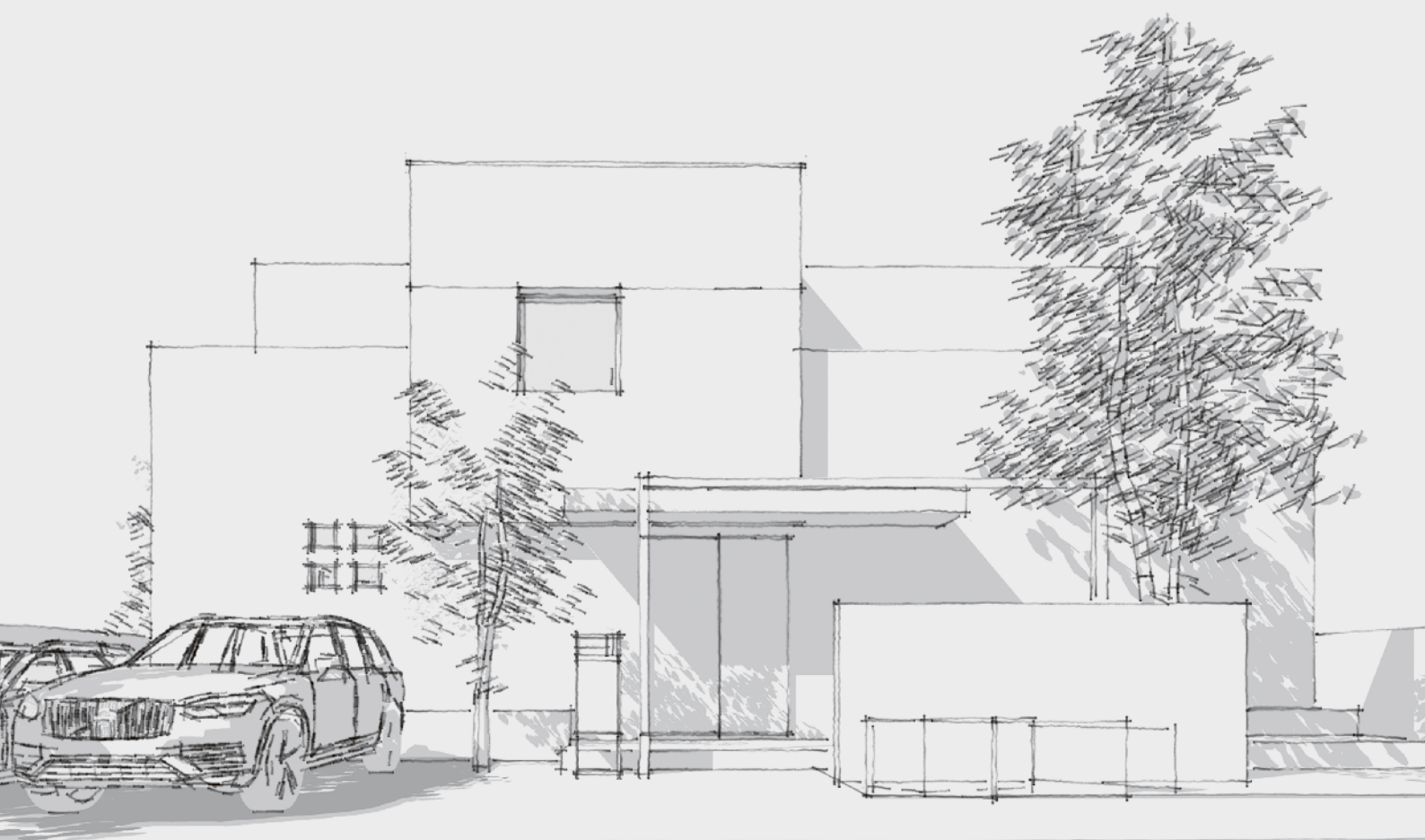
	網入り複層ガラス	安全合わせ複層ガラス ※2	耐熱強化透明複層ガラス ※2
単体引違い窓	●		●
シャッター付引違い窓	●	●※1	
面格子付引違い窓	●		
縦すべり出し窓(オペレーター)※3	●	●	●
縦すべり出し窓(カムラッチ)	●		
横すべり出し窓(オペレーター)	●	●	●
横すべり出し窓(カムラッチ)	●		
高所用横すべり出し窓	●		
上げ下げ窓FS	●	●	●
面格子付上げ下げ窓FS	●		
FIX窓(外押縁タイプ)	●	●	
FIX窓(内押縁タイプ)	●※2	●	●
内倒し窓	●		
外倒し窓	●		
開き窓テラス	●		
採風勝手口ドアFS	●		

※1 シャッター付引違い窓は、サーモスII-H/サーモスLの障子で安全合わせ複層ガラスになります。

※2 一部対応不可サイズがあります。詳しくは、各品種の寸法特注範囲をご確認ください。

※3 TF (FIX部 外押縁タイプ)・T/Fは、網入り複層ガラスのみの設定です。

品種特長



CONTENTS

引違い窓	単体引違い窓	060
	シャッター付引違い窓	078
	雨戸付引違い窓	126
	面格子付引違い窓	138
装飾窓	縦すべり出し窓(オペレーター)	146
	縦すべり出し窓(カムラッチ)	158
	横すべり出し窓(オペレーター)	168
	横すべり出し窓(カムラッチ)	176
	高所用横すべり出し窓	182
	上げ下げ窓FS(フラットスライド)	190
	面格子付上げ下げ窓FS(フラットスライド)	196
	FIX窓(外押縁タイプ)	202
	FIX窓(内押縁タイプ)	210
	内倒し窓	218
	外倒し窓	222
	開き窓テラス	226
	引違い窓	230
	連窓・段窓部材	244
ドア	テラスドア	250
	採風勝手口ドアFS(フラットスライド)	256
	勝手口ドア	264
有償品	共通有償品	272

引違い窓

単体引違い窓

シャッター付
引違い窓

雨戸付
引違い窓

面格子付
引違い窓

装飾窓

縦すべり出し窓
(オペレーター)

縦すべり出し窓
(カムラッチ)

横すべり出し窓
(オペレーター)

横すべり出し窓
(カムラッチ)

高所用
横すべり出し窓

上げ下げ窓FS

面格子付
上げ下げ窓FS

FIX窓
(外押縁タイプ)

FIX窓
(内押縁タイプ)

内倒し窓

外倒し窓

開き窓テラス

引違い窓

連窓・段窓部材

ドア

テラスドア

採風
勝手口ドアFS

勝手口ドア

共通有償品

納まり図

その他商品のご案内

関連情報



単体引違い窓
内観 プレシャスホワイトP
16520 [16220]

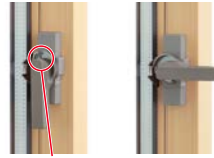


内観 プレシャスホワイトP
16520 [16220]



外観 シャイングレー
16520 [16220]

[] 内法呼称



トリガー

トリガーが受けに押され、ロックが解除されるとクレセントが回り施錠されます。

クレセント

障子がぴったりと閉まっている場合、クレセントが最後まで回らない仕組みになっているため、空かけ状態を防ぐことができます。日常の戸締りの「うっかり」を防ぎ、防犯性を高めます。



サブロック

2ロックを標準装備とし下枠にサブロックを取付け、万一、不審者が侵入しようとした場合に、侵入までの時間をかせぎ、侵入をあきらめさせる心理効果も期待できます。



障子レール

下枠に溜まった水を排出するレールの切欠きをトンネル状にすることで、すっきりした見た目になっています。また、清掃の際などに指などを引っかけてケガをする心配がありません。



引手 [マド]

外障子には、どの高さからでも手をかけられる形材引手を採用しています。内障子を開閉する際には、下枠の内障子引手を使います。

※内障子引手はサーモスII-H/Lのみ。



召合せ框 [テラス]

召合せ框を持って開閉できるように見込み寸法を大きくしています。

※FG障子の内障子の戸先側には引手が付きません。操作が必要な場合は、把手障子を選択ください。

※外障子の戸先側および室外側は形材引手です。

引違い窓

単体引違い窓

シャッター付
引違い窓

雨戸付
引違い窓

面格子付
引違い窓

装飾窓

縦すべり出し窓
(オペレーター)

縦すべり出し窓
(カムラッチ)

横すべり出し窓
(オペレーター)

横すべり出し窓
(カムラッチ)

高所用
横すべり出し窓

上げ下げ窓FS

面格子付
上げ下げ窓FS

FIX窓
(外押縁タイプ)

FIX窓
(内押縁タイプ)

内倒し窓

外倒し窓

開き窓テラス

引違い窓

連窓・段窓部材

ドア

テラスドア

採風
勝手口ドアFS

勝手口ドア

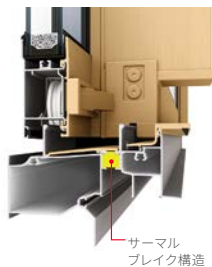
共通有償品

納まり図

その他商品
のご案内

関連情報

引違い窓
開閉方法



ブリッジ枠

※サーモスII-H・防火戸FG-Hのみ

下枠の室内側と室外側を熱を伝えにくい樹脂部材でつなぐことで、熱の伝わりを遮断するサーマルブレイク構造を採用しています。

選択品



大型把手 [テラス]

手をかけやすく、力の入れやすい形状にデザインされた大型把手。小さなお子さまやお年寄りも楽に操作できます。

※障子は専用の把手障子となり、クレセント位置がPG障子と異なります。詳しくは基本寸法／納まり参考図をご参照ください。
※浴室など高温・多湿の場所では使用できません。

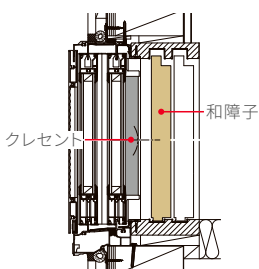


アシスト把手 [テラス]

※サーモスII-H/Lのみ

てこの原理で開けはじめの重さが40%軽くなるアシスト把手。

※障子は専用の把手障子となり、クレセント位置がPG障子と異なります。詳しくは基本寸法／納まり参考図をご参照ください。
※浴室など高温・多湿の場所では使用できません。



大壁和室用障子 [テラス]

召合せ框の見込み寸法を抑えた専用障子をご用意しています。内障子は戸先側の引手を使って開閉します。

※2枚建のみの設定です。(4枚建は不可)
※クレセントは小となります。
※マドサイズはPG障子をご使用ください。
※浴室などの高温・多湿の場所では使用できません。

外観色	内観色
ダスクグレー (H)	ブラック (M)
ブラック (T)	
オートムブラウン (G)	プレシヤスホワイトP (F)
シャイングレー (K)	
ナチュラルシルバー (D)	
ホワイト (W)	

レール間カバー枠

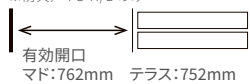
※サーモスII-H・防火戸FG-Hのみ

お求めやすい価格のレール間カバー枠をご用意しました。内観色は、ブラックとプレシヤスホワイトPの2色からお選びいただけます。

非常用進入口専用品

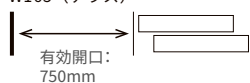
W160 (マド・テラス)

※防火戸 FG-H/L のみ



有効開口
マド:762mm テラス:752mm
※外障子の全開時に引き残しがなく、開閉の際には障子をゆっくり閉める等ご注意ください。

W165 (テラス)



非常用進入口としてご使用できる専用品をご用意しました。通常サイズより広い有効開口が確保できます。

※防火戸FG-H/Lのテラスサイズは、耐熱強化透明複層ガラスの厚さが6.5mmのため非常用進入口として使用できません。網入り複層ガラスをご使用ください。

引違い窓

単体引違い窓

シャッター付
引違い窓

雨戸付
引違い窓

面格子付
引違い窓

装飾窓

縦すべり出し窓
(オペレーター)

縦すべり出し窓
(カムラッチ)

横すべり出し窓
(オペレーター)

横すべり出し窓
(カムラッチ)

高所用
横すべり出し窓

上げ下げ窓FS

面格子付
上げ下げ窓FS

FIX窓
(外押縁タイプ)

FIX窓
(内押縁タイプ)

内倒し窓

外倒し窓

開き窓テラス

引違い窓

連窓・段窓部材

ドア

テラスドア

採風
勝手口ドアFS

勝手口ドア

共通有償品

納まり図

その他商品
のご案内

関連情報

有償品

フィルター付
上棧一体換気窓



フィルターが外気のゴミやホコリなどの侵入を軽減します。横に設けたつまみで開閉でき、フィルターは取外して洗浄・交換することもできます。
※防火戸FG-H/Lは内障子のみ対応可能。
※詳しくはP.282をご参照ください。

小開口ストッパー



開き幅を70mmまたは110mmに制限可能 ※画像は110タイプです。

障子の開き幅を制限できるストッパーを2種類ご用意しました。小さなお子さまやペットの飛び出し防止におすすめです。
※2枚建のみの設定です。
※スマートクレセントとの併用はできません。

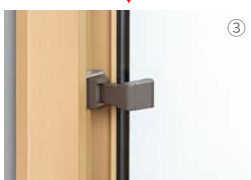
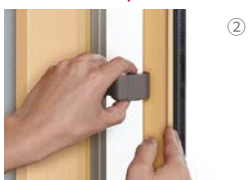
スマートクレセント

※サーモスII-H/Lのみ



専用アプリ「Life Assist2」をインストールしたスマートフォンでクレセントの施解錠状態を確認することが可能。外出先からでも簡単に戸締りの確認ができます。
※従来の無線LANルーターとホームデバイスが必要となります。
※小開口ストッパーとの併用はできません。

指はさみ防止部品
[テラス]

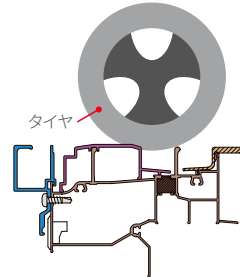


障子が完全に閉まる際に部品が障子を固定するため、誤って手をはさむ心配がありません。障子を全閉する時には、手前に引いて閉めます。
※浴室などの高温・多湿の場所では使用できません。

- ①部品が枠と障子の間にはさまり、すき間ができます。
- ②障子をすべて閉める時は手前に引いて閉めます。
- ③障子が完全に閉まります。

有償品

フラットアタッチメント
[テラス] ※サーモスII-H/Lのみ



A.左側からのみ出入りする

室外

①

室内

内障子固定用

B.右側からのみ出入りする

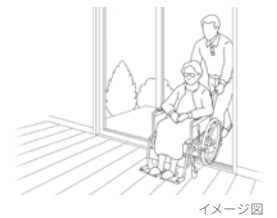
室外

①

室内

外障子固定用

サッシ下枠と外側との段差を解消し、室内とデッキをフラットにつなぐアタッチメント。レール溝に車椅子のタイヤが引っかかりにくくなり、お年寄りや小さなお子さまのつまずきも防ぎます。生活の変化に合わせて後付けすることができます。
※断面図はサーモスII-Hを使用しています。
※網戸は専用網戸になります。



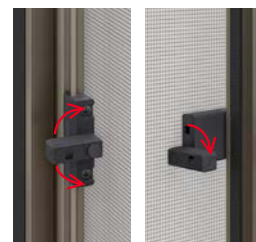
イメージ図

引違い網戸
(標準ネット・きれいネット)



引違い網戸のアドサイズは中棧をなくし、障子の幅と揃えることで視界をすっきりと見せます。テラスサイズは、中棧なしと中棧付から選べます。

網戸ストッパー



網戸ストッパー小 網戸ストッパー大

網戸縦枠に後付けすることが可能です。網戸の動きを制限することができ、お子さまやペットの不意な飛び出しを抑え、安全性に配慮しています。
※詳しくは共通有償品ページをご参照ください。



※受賞対象は網戸ストッパーです。

フィルター付
上棧一体換気窓
お手入れ方法



特注品

クレセント位置指定

窓の取付け位置に合わせて手の届きにくい場所でも操作がしやすいように、クレセントの高さを指定することが可能です。

※対応範囲は、基本寸法／納まり参考図をご参照ください。

ダブルクレセント※サーモスII-H/Lのみ

クレセントを2個取付けた障子をご用意しています。

※クレセント位置は、基本寸法／納まり参考図をご参照ください。

特注品

中棧 [テラス] ※サーモスII-H/Lのみ

PG障子、把手障子は、中棧付障子をご用意しています。

※中棧位置は、基本寸法／納まり参考図をご参照ください。

引違い網戸 (虫イヤネット・ペットネット)

※詳しくは共有償品ページをご参照ください。

スマートクレセントとIoTホームリンク「Life Assist2」を連携するとより便利で安心な暮らし



IoTホームLink「Life Assist2」を
操作するための専用アプリ
「Life Assist2」

窓や勝手口ドアの施錠状態をどこでも確認することが可能です。

※障子やドアの開閉状態ではなく、「Life Assist2」と連携しているクレセントやサムターンの施錠状態を検知するものです。

※推奨の無線LANルーターとホームデバイスが必要となります。

※「Life Assist2」機器導入費用（ホームデバイスなど）は別途発生します。

窓や勝手口ドアの施錠状態をスマートフォンで確認

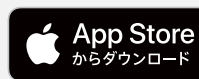
家中の窓や勝手口ドアの施錠状態を簡単に確認することが可能。外出前も各部屋を移動して確認する手間がありません。



アプリのダウンロードはコチラ

アプリストアから検索する場合は「Life Assist2」と検索してください。（利用料金は無料です。）

Life Assist2



App Store
からダウンロード



Google Play
で手に入れよう

※iOS10以降、Android 6以降を搭載したデバイスが必要です。

窓や勝手口が解錠するとスマートフォンに通知

外出中などに窓や勝手口ドアが解錠するとプッシュ通知が来るように設定が可能です。

※App Store、App Storeロゴは、Apple Inc.のサービスマークです。 ※Androidは、Google PlayおよびGoogle Playロゴ、Google LLCの商標または登録商標です。
※iOSは、Ciscoの米国およびその他の国における商標または登録商標であり、ライセンスに基づき使用されています。

引違い窓

規格サイズ一覧 SAMOS II 田/四

単体引違い窓

シャッター付引違い窓

雨戸付引違い窓

面格子付引違い窓

装飾窓

縦すべり出し窓 (オペレーター)

縦すべり出し窓 (カムラッチ)

横すべり出し窓 (オペレーター)

横すべり出し窓 (カムラッチ)

高所用横すべり出し窓

上げ下げ窓FS

面格子付上げ下げ窓FS

FIX窓 (外押縁タイプ)

FIX窓 (内押縁タイプ)

内倒し窓

外倒し窓

開き窓テラス

引違い窓

連窓・段窓部材

ドア

テラスドア

採風勝手口ドアFS

勝手口ドア

共通有償品

納まり図

その他商品のご案内

関連情報

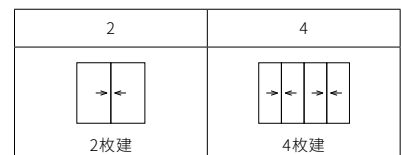
PG障子

モジュール区分		在来(半外付型)				東	東・入	東	東・入	東	東・入	東・入	東	
		204				204	204	204	204			204		
窓区分	呼称高	呼称幅				060	069	074	114	119	150	160	165	
		[内法呼称]				[057]	[066]	[071]	[111]	[116]	[147]	[157]	[162]	
		(旧呼称幅)				(2.0尺)	(2.4尺入隅)	(3.0尺)	(3.9尺入隅)	(4.5尺)	(5.3尺入隅)	(5.4尺入隅)	(6.0尺)	
		ROW	mm			654	745		1,200			1,655		
		内法寸法	w'mm			570	660	710	1,115	1,165	1,470	1,570	1,620	
mm	h'mm	内法基準	hmm	H/Wmm	wmm	600	690	740	1,145	1,195	1,500	1,600	1,650	
					障子枚数	2	2	2	2	2	2	2	2	
在来半外付型(204)	T型	03	375	300	300	370	06003 [05703]	06903 [06603]	07403 [07103]		11903 [11603]		16503 [16203]	
		05	575	500	500	570	06005 [05705]	06905 [06605]	07405 [07105]	11405 [11105]	11905 [11605]	15005 [14705]	16005 [15705]	16505 [16205]
		07	775	700	700	770	06007 [05707]	06907 [06607]	07407 [07107]	11407 [11107]	11907 [11607]	15007 [14707]	16007 [15707]	16507 [16207]
		09	975	900	900	970	06009 [05709]	06909 [06609]	07409 [07109]	11409 [11109]	11909 [11609]	15009 [14709]	16009 [15709]	16509 [16209]
		11	1,175	1,100	1,100	1,170			07411 [07111]	11411 [11111]	11911 [11611]	15011 [14711]	16011 [15711]	16511 [16211]
		13	1,375	1,300	1,300	1,370				11413 [11113]	11913 [11613]	15013 [14713]	16013 [15713]	16513 [16213]
		15	1,575	1,500	1,500	1,570					15015 [14715]	16015 [15715]	16515 [16215]	
		18		1,800	1,800	1,830					11918 [11618]	15018 [14718]	16018 [15718]	16518 [16218]
在来半外付型(204)	テラス	20		2,000	2,000	2,030				11920 [11620]	15020 [14720]	●16020 [15720]	●16520 [16220]	
		22		2,200	2,200	2,230					15022 [14722]	16022 [15722]	16522 [16222]	
		24		2,400	2,400	2,430					15024 [14724]	16024 [15724]	16524 [16224]	
		18A	1,850	1,800	1,800	1,845						16018A [15718A]		
204	テラス	20A	2,050	2,000	2,000	2,045						16020A [15720A]		
		22A	2,250	2,200	2,200	2,245						16022A [15722A]		
		24A	2,450	2,400	2,400	2,445						16024A [15724A]		
		18B	1,850	1,800	1,800	1,860						16018B※ [15718B]		
204	テラス単純段差	20B	2,050	2,000	2,000	2,060						●16020B※ [15720B]		
		22B	2,250	2,200	2,200	2,260						16022B※ [15722B]		
		24B	2,450	2,400	2,400	2,460						16024B※ [15724B]		
		マド	~H13	291(2)	336(2)	361(2)	563(2)	588(2)	741(2)	791(2)	816(2)			
ガラス寸法 gw(枚数)	テラス	H15	-	-	-	-	-	719(2)	769(2)	794(2)				
		H18・H20	-	-	-	-	566(2)	719(2)	769(2)	794(2)				
		H22・H24	-	-	-	-	-	712(2)	762(2)	787(2)				

モジュール区分の記号

関東間	入隅
東	入

障子枚数欄の表示について



引違い窓

単体引違い窓

シャッター付
引違い窓

雨戸付
引違い窓

面格子付
引違い窓

装飾窓

縦すべり出し窓
(オペレーター)

縦すべり出し窓
(カムラッチ)

横すべり出し窓
(オペレーター)

横すべり出し窓
(カムラッチ)

高所用
横すべり出し窓

上げ下げ窓FS

面格子付
上げ下げ窓FS

FIX窓
(外押縁タイプ)

FIX窓
(内押縁タイプ)

内倒し窓

外倒し窓

開き窓テラス

引違い窓

連窓・段窓部材

ドア

テラスドア

採風
勝手口ドアFS

勝手口ドア

共通有償品

納まり図

その他商品のご案内

関連情報

		東・入	東・入	東	東	東	ガラス寸法 gh	2枚建 (~W186) 4枚建全て	2枚建 (W243~)
	204	204							
	243 [240]	243 [240]	251 [248] (8.4尺入隅)	251 [248] (8.4尺入隅)	256 [253] (9.0尺)	256 [253] (9.0尺)	347 [344] (12.0尺)		
	2,489	2,489							
	2,400	2,400	2,480	2,480	2,530	2,530	3,440		
	2,430	2,430	2,510	2,510	2,560	2,560	3,470		
	2,470	2,470	2,550	2,550	2,600	2,600	3,510		
	2	4	2	4	2	4	4		
								246	—
								448	—
								648	—
			251092 [248092]	251094 [248094]	256092 [253092]	256094 [253094]		848	841
			251112 [248112]	251114 [248114]	256112 [253112]	256114 [253114]		1,048	1,041
			251132 [248132]	251134 [248134]	256132 [253132]	256134 [253134]		1,248	1,241
								1,437	—
			▲251182 [248182]	251184 [248184]	★256182 [253182]	256184 [253184]	34718 [34418]	1,737	1,722
			★251202 [248202]	251204 [248204]	★256202 [253202]	256204 [253204]	34720 [34420]	1,937	1,922
			★251222 [248222]	251224 [248224]	★256222 [253222]	256224 [253224]	34722 [34422]	2,137	2,122
			★251242 [248242]	251244 [248244]	★256242 [253242]	256244 [253244]	34724 [34424]	2,337	2,322
	▲243182A [240182A]	243184A [240184A]						1,712	1,697
	★243202A [240202A]	243204A [240204A]						1,912	1,897
	★243222A [240222A]	243224A [240224A]						2,112	2,097
	★243242A [240242A]	243244A [240244A]						2,312	2,297
	▲243182B※ [240182B]	243184B※ [240184B]						1,737	1,722
	★243202B※ [240202B]	243204B※ [240204B]						1,937	1,922
	★243222B※ [240222B]	243224B※ [240224B]						2,137	2,122
	★243242B※ [240242B]	243244B※ [240244B]						2,337	2,322
	—	—	1,246(2)	601(4)	1,271(2)	614(4)	—	mm	
	—	—	—	—	—	—	—		
	1,184(2)	568(4)	1,224(2)	588(4)	1,249(2)	601(4)	828(4)		
	1,177(2)	565(4)	1,217(2)	585(4)	1,242(2)	597(4)	825(4)		

耐風圧性能によるガラスの制限

	S-2(120)等級	S-3(160)等級
●	指定なし	3+A+4以上
▲	性能にかかわらず3+A+4以上を使用	
★	性能にかかわらず4+A+4以上を使用	

[] 内法呼称

通常品の非常用進入口対応サイズ

非常用進入口専用品と通常の設定あり

※204テラス単純段差の障子部は在来(半外付型)
テラスと兼用です。

引違い窓 | 単体引違い窓

規格サイズ一覧 SAMOS II 田/四

引違い窓

単体引違い窓

シャッター付
引違い窓

雨戸付
引違い窓

面格子付
引違い窓

装飾窓

横すべり出し窓
(オペレーター)

横すべり出し窓
(カムラッチ)

横すべり出し窓
(オペレーター)

横すべり出し窓
(カムラッチ)

高所用
横すべり出し窓

上げ下げ窓FS

面格子付
上げ下げ窓FS

FIX窓
(外押縁タイプ)

FIX窓
(内押縁タイプ)

内倒し窓

外倒し窓

開き窓テラス

引違い窓

連窓・段窓部材

ドア

テラスドア

採風
勝手口ドアFS

勝手口ドア

共通有償品

納まり図

その他商品
のご案内

関連情報

把手障子

モジュール区分		在来(半外付型)				東	東・入	東・入	東		東・入	東・入	東	
		204						204		204	204			
窓区分	呼称高	呼称幅				119	150	160	165	243	243	251	251	256
		[内法呼称]				[116]	[147]	[157]	[162]	[240]	[240]	[248]	[248]	[253]
		(旧呼称幅)				(4.5尺)	(5.3尺入隅)	(5.4尺入隅)	(6.0尺)			(8.4尺入隅)	(8.4尺入隅)	(9.0尺)
		ROW mm						1,655		2,489	2,489			
		内法寸法				w'mm	1,165	1,470	1,570	1,620	2,400	2,400	2,480	2,480
mm	h'mm	内法基準		wmm	1,195	1,500	1,600	1,650	2,430	2,430	2,510	2,510	2,560	
		hmm		H/Wmm	1,235	1,540	1,640	1,690	2,470	2,470	2,550	2,550	2,600	
		障子枚数				2	2	2	2	2	4	2	4	2
在来(半外付型)	テラス	18	1,800	1,800	1,830	11918 [11618]	15018 [14718]	16018 [15718]	16518 [16218]		▲251182 [248182]	251184 [248184]	★256182 [253182]	
		20	2,000	2,000	2,030	11920 [11620]	15020 [14720]	16020 [15720]	●16520 [16220]		★251202 [248202]	251204 [248204]	★256202 [253202]	
		22	2,200	2,200	2,230		15022 [14722]	16022 [15722]	16522 [16222]		★251222 [248222]	251224 [248224]	★256222 [253222]	
		24	2,400	2,400	2,430		15024 [14724]	16024 [15724]	16524 [16224]		★251242 [248242]	251244 [248244]	★256242 [253242]	
204	テラス	18A	1,850	1,800	1,845			16018A [15718A]		▲243182A [240182A]	243184A [240184A]			
		20A	2,050	2,000	2,045			16020A [15720A]		★243202A [240202A]	243204A [240204A]			
		22A	2,250	2,200	2,245			16022A [15722A]		243222A [240222A]	243224A [240224A]			
		24A	2,450	2,400	2,445			16024A [15724A]		★243242A [240242A]	243244A [240244A]			
テラス単純段差	テラス	18B	1,850	1,800	1,860			16018B※ [15718B]		▲243182B※ [240182B]	243184B※ [240184B]			
		20B	2,050	2,000	2,060			16020B※ [15720B]		★243202B※ [240202B]	243204B※ [240204B]			
		22B	2,250	2,200	2,260			16022B※ [15722B]		★243222B※ [240222B]	243224B※ [240224B]			
		24B	2,450	2,400	2,460			16024B※ [15724B]		★243242B※ [240242B]	243244B※ [240244B]			
ガラス寸法 gw(枚数)					559(2)	712(2)	762(2)	787(2)	1,177(2)	565(4)	1,217(2)	585(4)	1,242(2)	

モジュール区分の記号

関東間	入隅
東	入

引違い窓

単体引違い窓

シャッター付
引違い窓

雨戸付
引違い窓

面格子付
引違い窓

装飾窓

縦すべり出し窓
(オペレーター)

縦すべり出し窓
(カムラッチ)

横すべり出し窓
(オペレーター)

横すべり出し窓
(カムラッチ)

高所用
横すべり出し窓

上げ下げ窓FS

面格子付
上げ下げ窓FS

FIX窓
(外押縁タイプ)

FIX窓
(内押縁タイプ)

内倒し窓

外倒し窓

開き窓テラス

引違い窓

連窓・段窓部材

ドア

テラスドア

採風
勝手口ドアFS

勝手口ドア

共通有償品

納まり図

その他商品のご案内

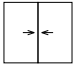

関連情報

大壁和室用障子

	東	東	ガラス寸法 gh	
	256 [253] (9.0尺)	347 [344] (12.0尺)		
	2,530	3,440		
	2,560	3,470		
	2,600	3,510		
	4	4	2枚建 (~W186) 4枚建全て	2枚建 (W243~)
	256184 [253184]	34718 [34418]	1,737	1,722
	256204 [253204]	34720 [34420]	1,937	1,922
	256224 [253224]	34722 [34422]	2,137	2,122
	256244 [253244]	34724 [34424]	2,337	2,322
			1,712	1,697
			1,912	1,897
			2,112	2,097
			2,312	2,297
			1,737	1,722
			1,937	1,922
			2,137	2,122
			2,337	2,322
	597(4)	825(4)	mm	

		在来(半外付型)				東・入	東・入	東	ガラス寸法 gh	
		モジュール区分				204	204			
窓区分	呼称高	呼称幅				150	160	165		
		[内法呼称]				[147]	[157]	[162]		
		(旧呼称幅)				(5.3尺入隅)	(5.4尺入隅)	(6.0尺)		
		ROW mm					1,655			
		ROH	内法寸法	w'mm		1,470	1,570	1,620		
				wmm		1,500	1,600	1,650		
mm	h'mm	内法基準	hmm	H/Wmm		1,540	1,640	1,690		
				障子枚数		2	2	2		
在来(半外付型)	テラス	18		1,800	1,800	1,830	15018 [14718]	16018 [15718]	16518 [16218]	1,737
		20		2,000	2,000	2,030	15020 [14720]	16020 [15720]	16520 [16220]	1,937
	テラス	18A	1,850	1,800	1,800	1,845		16018A [15718A]		1,712
		20A	2,050	2,000	2,000	2,045		16020A [15720A]		1,912
	テラス単純段差	18B	1,850	1,800	1,800	1,860		16018B [15718B]		1,737
		20B	2,050	2,000	2,000	2,060		16020B [15720B]		1,937
ガラス寸法 gw(枚数)						712(2)	762(2)	787(2)	mm	

障子枚数欄の表示について

2	4
	
2枚建	4枚建

耐風圧性能によるガラスの制限

	S-2(120)等級	S-3(160)等級
●	指定なし	3+A+4以上
▲	性能にかかわらず3+A+4以上を使用	
★	性能にかかわらず4+A+4以上を使用	

[] 内法呼称

※204テラス単純段差の障子部は在来(半外付型)テラスと兼用です。

引違い窓

規格サイズ一覧 防火戸FG

単体引違い窓

シャッター付
引違い窓

雨戸付
引違い窓

面格子付
引違い窓

装飾窓

縦すべり出し窓
(オペレーター)

縦すべり出し窓
(カムラッチ)

横すべり出し窓
(オペレーター)

横すべり出し窓
(カムラッチ)

高所用
横すべり出し窓

上げ下げ窓FS

面格子付
上げ下げ窓FS

FIX窓
(外押縁タイプ)

FIX窓
(内押縁タイプ)

内倒し窓

外倒し窓

開き窓テラス

引違い窓

連窓・段窓部材

ドア

テラスドア

採風
勝手口ドアFS

勝手口ドア

共通有償品

納まり図

その他商品のご案内

関連情報

PG障子

モジュール区分		在来(半外付型)				東	東・入	東	東・入	東	東・入	東	ガラス寸法 gh		
		204				204	204	204	204	204	204				
窓区分	呼称高	呼称幅				060	069	074	114	119	150	160	165		
		[内法呼称]				[057]	[066]	[071]	[111]	[116]	[147]	[157]	[162]		
		(旧呼称幅)				(2.0尺)	(2.4尺入隅)	(3.0尺)	(3.9尺入隅)	(4.5尺)	(5.3尺入隅)	(5.4尺入隅)	(6.0尺)		
		ROW	mm	654	745			1,200			1,655				
		ROH	mm	570	660	710	1,115	1,165	1,470	1,570	1,620				
mm	内法寸法	w	mm	600	690	740	1,145	1,195	1,500	1,600	1,650				
				h	mm	H/Wmm	640	730	780	1,185	1,235	1,540	1,640	1,690	
							障子枚数				2	2	2	2	2
在来半外付型 204	マド	03	375	300	300	370	06003 [05703]	06903 [06603]	07403 [07103]		11903 [11603]		16503 [16203]	218	
		05	575	500	500	570	06005 [05705]	06905 [06605]	07405 [07105]	11405 [11105]	11905 [11605]	15005 [14705]	16005 [15705]	16505 [16205]	420
		07	775	700	700	770	06007 [05707]	06907 [06607]	07407 [07107]	11407 [11107]	11907 [11607]	15007 [14707]	16007 [15707]	16507 [16207]	620
		09	975	900	900	970	06009 [05709]	06909 [06609]	07409 [07109]	11409 [11109]	11909 [11609]	15009 [14709]	16009 [15709]	16509 [16209]	820
		11	1,175	1,100	1,100	1,170			07411 [07111]	11411 [11111]	11911 [11611]	15011 [14711]	16011 [15711]	16511 [16211]	1,020
		13	1,375	1,300	1,300	1,370				11413 [11113]	11913 [11613]	15013 [14713]	16013 [15713]	16513 [16213]	1,220
		18		1,800	1,800	1,830					11918 [11618]	15018 [14718]	16018 [15718]	16518 [16218]	1,722
		20		2,000	2,000	2,030					11920 [11620]	15020 [14720]	16020 [15720]	16520 [16220]	1,922
		22		2,200	2,200	2,230						15022 [14722]	16022 [15722]	16522 [16222]	2,122
		204	テラス	18A	1,850	1,800	1,800	1,845						16018A [15718A]	
20A	2,050			2,000	2,000	2,045						16020A [15720A]		1,897	
22A	2,250			2,200	2,200	2,245						16022A [15722A]		2,097	
テラス単純段差	18B		1,850	1,800	1,800	1,860						16018B※ [15718B]		1,722	
	20B		2,050	2,000	2,000	2,060						16020B※ [15720B]		1,922	
	22B		2,250	2,200	2,200	2,260						16022B※ [15722B]		2,122	
ガラス寸法 gw(枚数)		マド	285(2)		330(2)	355(2)	558(2)	583(2)	735(2)	785(2)	810(2)	mm			
		テラス	-		-	-	-	549(2)	701(2)	751(2)	776(2)				

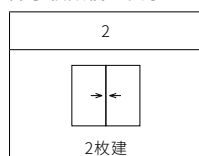
室内側Low-E 最小ガラス厚

	mm	
	FG-H	FG-L
無印	3	3
○	4	4

モジュール区分の記号

閑東間	入隅
東	入

障子枚数欄の表示について



[] 内法呼称

○ 非常用進入口専用品と通常品の設定あり

□ 通常品の非常用進入口対応サイズ

※204テラス単純段差の障子部は在来(半外付型)テラス兼用です。

部は、耐熱強化透明複層ガラス対応可能

※テラスタイプの耐熱強化透明複層ガラスは厚さ6.5mmとなるため非常用進入口として使用できません。納入り複層ガラスをご使用ください。

引違い窓

単体引違い窓

シャッター付
引違い窓

雨戸付
引違い窓

面格子付
引違い窓

装飾窓

縦すべり出し窓
(オペレーター)

縦すべり出し窓
(カムラッチ)

横すべり出し窓
(オペレーター)

横すべり出し窓
(カムラッチ)

高所用
横すべり出し窓

上げ下げ窓FS

面格子付
上げ下げ窓FS

FIX窓
(外押縁タイプ)

FIX窓
(内押縁タイプ)

内倒し窓

外倒し窓

開き窓テラス

引違い窓

連窓・段窓部材

ドア

テラスドア

採風
勝手口ドアFS

勝手口ドア

共通有償品

納まり図

その他商品
のご案内

関連情報

把手障子

窓区分		モジュール区分				東	東・入	東・入	東	ガラス寸法 gh
		204						204		
呼称高	ROH	呼称幅				119	150	160	165	mm
		[内法呼称]				[116]	[147]	[157]	[162]	
		(旧呼称幅)				(4.5尺)	(5.3尺入隅)	(5.4尺入隅)	(6.0尺)	
		ROW mm						1,655		
寸法	内法	w/mm				1,165	1,470	1,570	1,620	mm
		wmm				1,195	1,500	1,600	1,650	
		H/Wmm				1,235	1,540	1,640	1,690	
障子枚数				2	2	2	2			
在来(平外付型)	テラス	18	1,800	1,800	1,830	○11918 [11618]	○15018 [14718]	○16018 [15718]	○16518 [16218]	1,722
		20	2,000	2,000	2,030	○11920 [11620]	○15020 [14720]	○16020 [15720]	○16520 [16220]	1,922
		22	2,200	2,200	2,230		○15022 [14722]	○16022 [15722]	○16522 [16222]	2,122
204	テラス	18A	1,850	1,800	1,845			○16018A [15718A]		1,697
		20A	2,050	2,000	2,045			○16020A [15720A]		1,897
		22A	2,250	2,200	2,245			○16022A [15722A]		2,097
	テラス単段差	18B	1,850	1,800	1,860			○16018B※ [15718B]		1,722
		20B	2,050	2,000	2,060			○16020B※ [15720B]		1,922
		22B	2,250	2,200	2,260			○16022B※ [15722B]		2,122
ガラス寸法 gw (枚数)					549(2)	701(2)	751(2)	776(2)	mm	

大壁和室用障子

窓区分		モジュール区分				東・入	東・入	東	ガラス寸法 gh
		204					204		
呼称高	ROH	呼称幅				150	160	165	mm
		[内法呼称]				[147]	[157]	[162]	
		(旧呼称幅)				(5.3尺入隅)	(5.4尺入隅)	(6.0尺)	
		ROW mm					1,655		
寸法	内法	w/mm				1,470	1,570	1,620	mm
		wmm				1,500	1,600	1,650	
		H/Wmm				1,540	1,640	1,690	
障子枚数				2	2	2			
在来(平外付型)	テラス	18	1,800	1,800	1,830	○15018 [14718]	○16018 [15718]	○16518 [16218]	1,722
		20	2,000	2,000	2,030	○15020 [14720]	○16020 [15720]	○16520 [16220]	1,922
		22	2,200	2,200	2,230				—
204	テラス	18A	1,850	1,800	1,845		○16018A [15718A]		1,697
		20A	2,050	2,000	2,045		○16020A [15720A]		1,897
		22A	2,250	2,200	2,245				—
	テラス単段差	18B	1,850	1,800	1,860		○16018B※ [15718B]		1,722
		20B	2,050	2,000	2,060		○16020B※ [15720B]		1,922
		22B	2,250	2,200	2,260				—
ガラス寸法 gw (枚数)					701(2)	751(2)	776(2)	mm	

引違い窓 | 単体引違い窓

引違い窓

単体引違い窓

シャッター付引違い窓

雨戸付引違い窓

面格子付引違い窓

装飾窓

縦すべり出し窓
(オペレーター)

縦すべり出し窓
(カムラッチ)

横すべり出し窓
(オペレーター)

横すべり出し窓
(カムラッチ)

高所用横すべり出し窓

上げ下げ窓FS

面格子付上げ下げ窓FS

FIX窓
(外押縁タイプ)

FIX窓
(内押縁タイプ)

内倒し窓

外倒し窓

開き窓テラス

引違い窓

連窓・段窓部材

ドア

テラスドア

採風
勝手口ドアFS

勝手口ドア

共有償品

納まり図

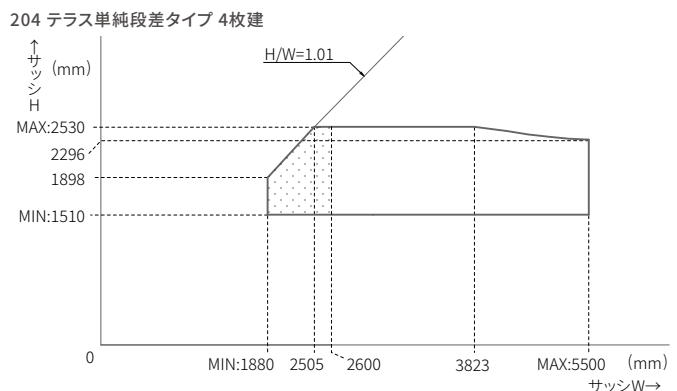
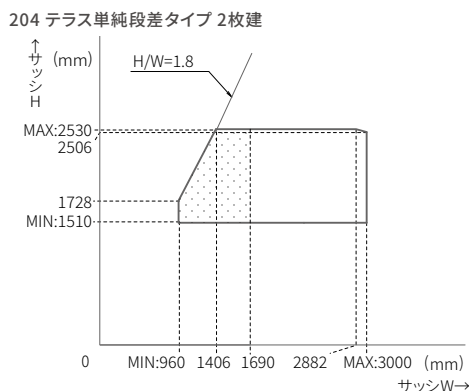
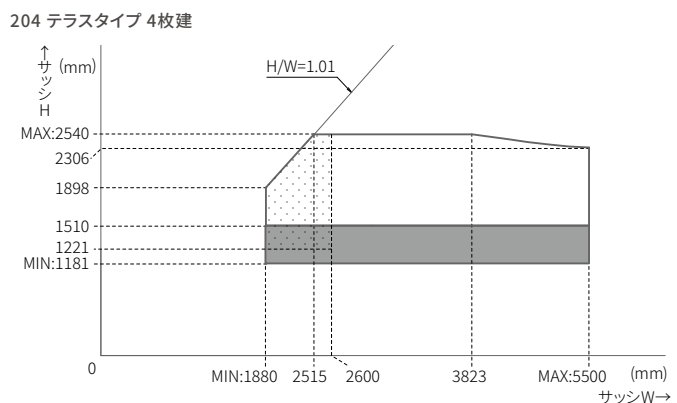
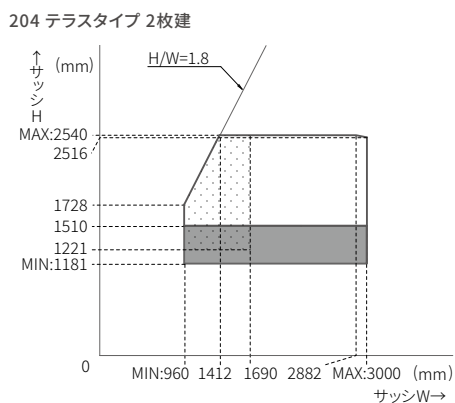
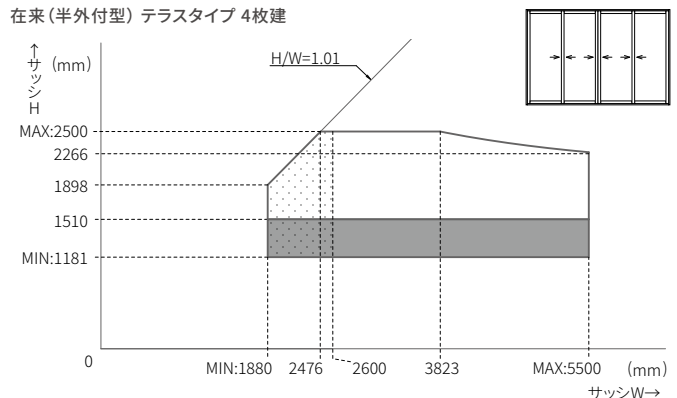
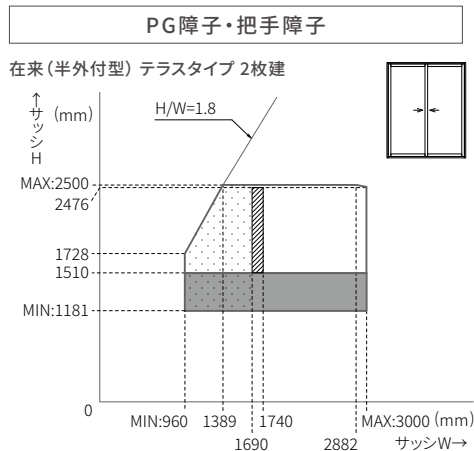
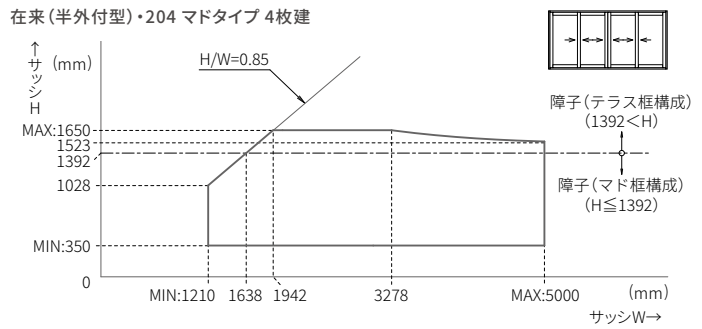
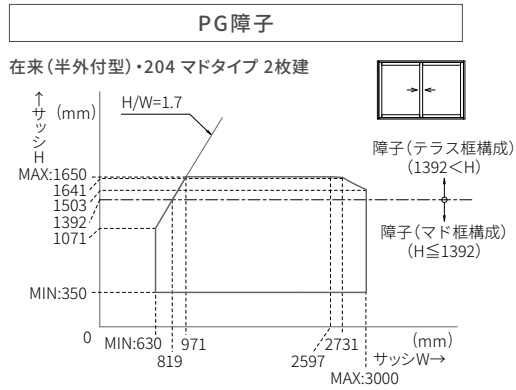
その他商品のご案内

関連情報

寸法特注範囲 SAMOS II 田/口

※寸法特注範囲は耐風圧性能:S-1(80)等級以上の範囲を示す。

※ガラスの構成によって製作できない場合があります。詳細はガラス面積制限(戸車耐荷重)を参照ください。(P.75)



商品の色は、印刷の特性上実物とは多少異なる場合がございますのでご了承ください。

引違い窓

単体引違い窓

シャッター付
引違い窓

雨戸付
引違い窓

面格子付
引違い窓

装飾窓

縦すべり出し窓
(オペレーター)

縦すべり出し窓
(カムラッチ)

横すべり出し窓
(オペレーター)

横すべり出し窓
(カムラッチ)

高所用
横すべり出し窓

上げ下げ窓FS

面格子付
上げ下げ窓FS

FIX窓
(外押縁タイプ)

FIX窓
(内押縁タイプ)

内倒し窓

外倒し窓

開き窓テラス

引違い窓

連窓・段窓部材

ドア

テラスドア

採風
勝手口ドアFS

勝手口ドア

共通有償品

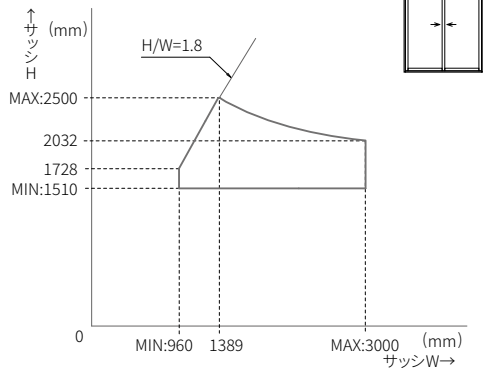
納まり図

その他商品
のご案内

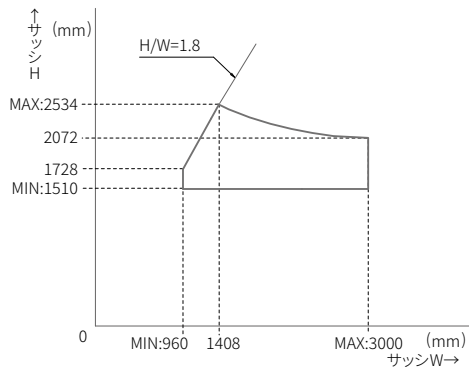
関連情報

大壁和室障子

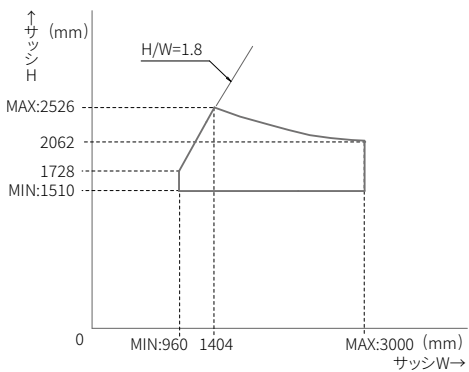
在来(半外付型)テラスタイプ



204 テラスタイプ



204 テラス単純段差(特注)



引違い窓 | 単体引違い窓

引違い窓

単体引違い窓

シャッター付
引違い窓

雨戸付
引違い窓

面格子付
引違い窓

装飾窓

縦すべり出し窓
(オペレーター)

縦すべり出し窓
(カムラッチ)

横すべり出し窓
(オペレーター)

横すべり出し窓
(カムラッチ)

高所用
横すべり出し窓

上げ下げ窓FS

面格子付
上げ下げ窓FS

FIX窓
(外押縁タイプ)

FIX窓
(内押縁タイプ)

内倒し窓

外倒し窓

開き窓テラス

引違い窓

連窓・段窓部材

ドア

テラスドア

採風
勝手口ドアFS

勝手口ドア

共有償品

納まり図

その他商品
のご案内

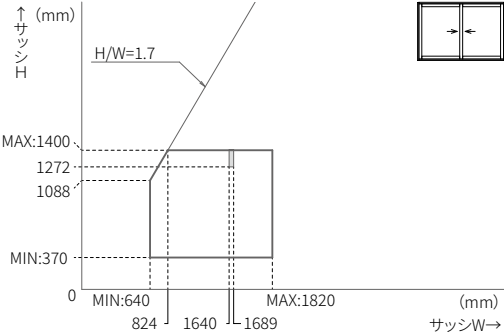
関連情報

寸法特注範囲 防火戸FG 田/口

※寸法特注範囲は耐風圧性能:S-2(120)等級の範囲を示す。
※ガラスの構成によって製作できない場合があります。

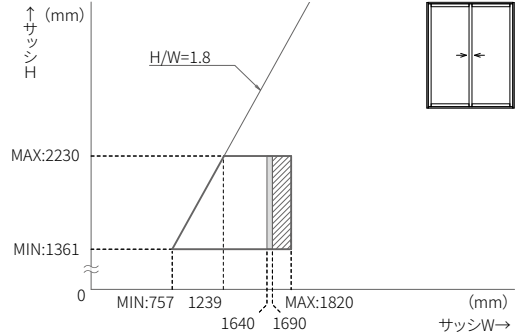
PG障子(網入り複層ガラス)

在来・204 マドタイプ 2枚建



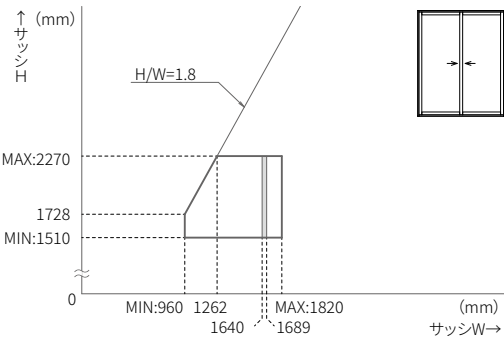
※部は非常用進入口専用品W160の製作範囲を示す。

在来 テラスタイプ 2枚建



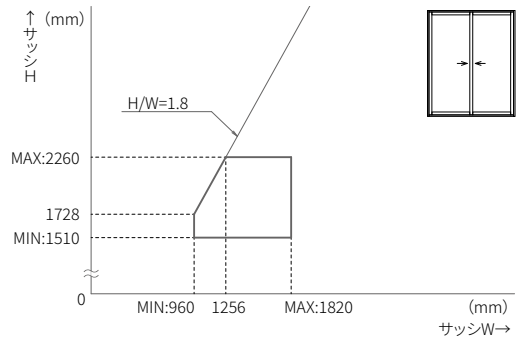
※部は非常用進入口専用品W160の製作範囲を示す。
※部は非常用進入口専用品W165の製作範囲を示す。

204 テラスタイプ 2枚建



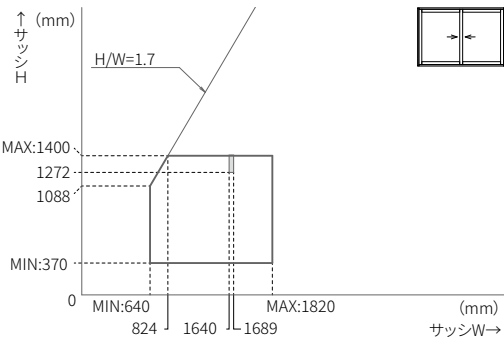
※部は非常用進入口専用品W160の製作範囲を示す。

204 テラス単純段差タイプ 2枚建



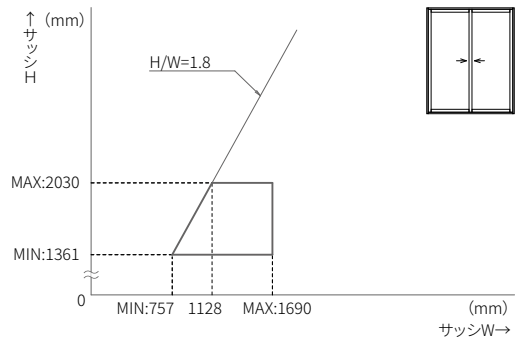
PG障子(耐熱強化透明複層ガラス)

在来・204 マドタイプ 2枚建

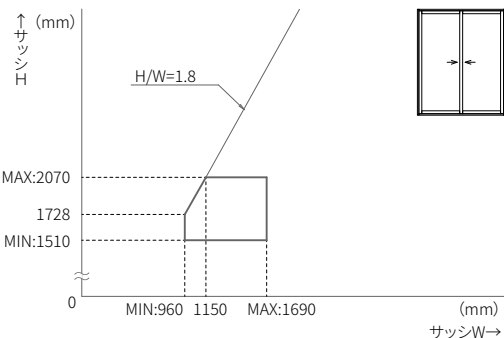


※部は非常用進入口専用品W160の製作範囲を示す。

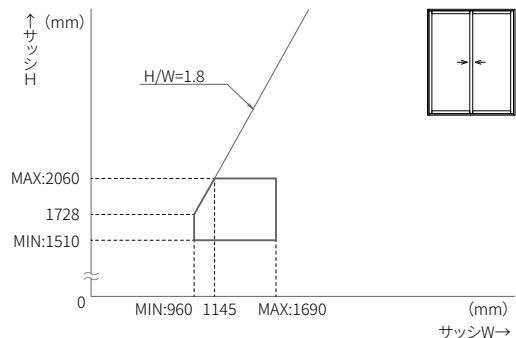
在来 テラスタイプ 2枚建



204 テラスタイプ 2枚建



204 テラス単純段差タイプ 2枚建



引違い窓

単体引違い窓

シャッター付
引違い窓

雨戸付
引違い窓

面格子付
引違い窓

装飾窓

縦すべり出し窓
(オペレーター)

縦すべり出し窓
(カムラッチ)

横すべり出し窓
(オペレーター)

横すべり出し窓
(カムラッチ)

高所用
横すべり出し窓

上げ下げ窓FS

面格子付
上げ下げ窓FS

FIX窓
(外押縁タイプ)

FIX窓
(内押縁タイプ)

内倒し窓

外倒し窓

開き窓テラス

引違い窓

連窓・段窓部材

ドア

テラスドア

採風
勝手口ドアFS

勝手口ドア

共有有償品

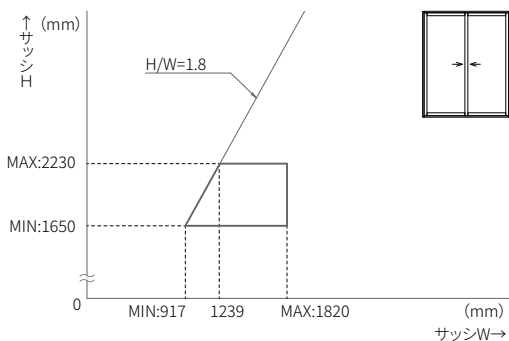
納まり図

その他商品
のご案内

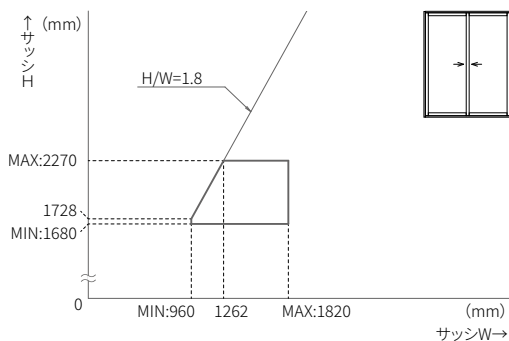
関連情報

把手障子・大壁和室用障子(網入り複層ガラス)

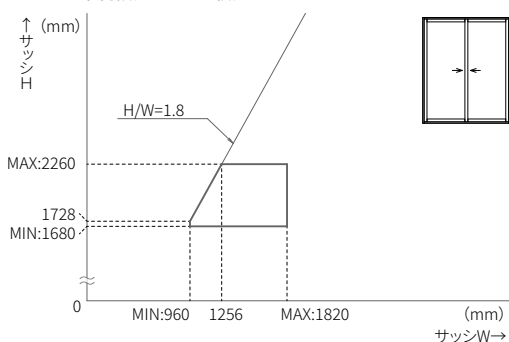
在来 テラスタイプ 2枚建



204 テラスタイプ 2枚建

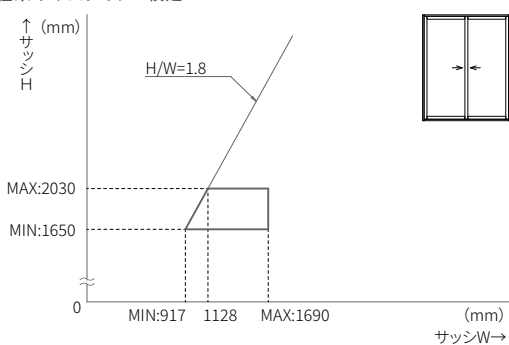


204 テラス単純段差タイプ 2枚建

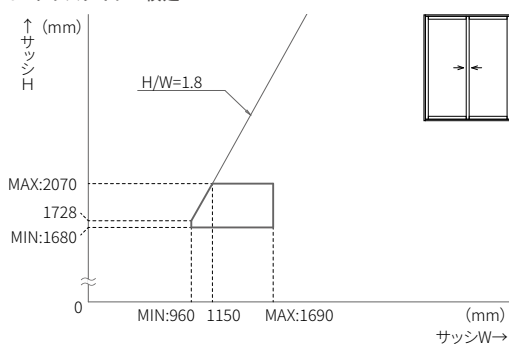


把手障子・大壁和室用障子(耐熱強化透明複層ガラス)

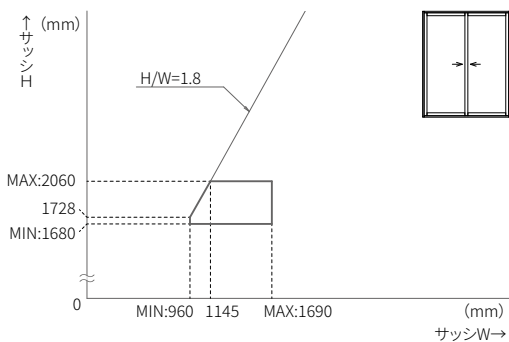
在来 テラスタイプ 2枚建



204 テラスタイプ 2枚建



204 テラス単純段差タイプ 2枚建



引違い窓 | 単体引違い窓

引違い窓

単体引違い窓

ガラス寸法割出し公式 SAMOS II 田/田

※表中のH・Wはサッシ基本寸法を表します。

PG障子・把手障子・大壁和室障子

在来 ガラス高 (gh)

	2枚建:W≤1900		2枚建:1900<W	
	4枚建:W≤3810		4枚建:3810<W	
マド	350≤H<450	H-124	H-131	
	450≤H≤1392	H-122	H-129	
	1392<H≤1650	H-133	H-147.5	
テラス	PG障子 把手障子 大壁和室用障子	H全て	H-93	H-107.5

在来 ガラス幅 (gw)

	2枚建:W全て		4枚建:W全て	
	マド	350≤H≤1392	W/2-29	W/4-35.75
1392<H≤1650		W/2-51	W/4-48.75	
テラス	PG障子 把手障子 大壁和室用障子	H≤2030 2030<H H全て	W/2-58	W/4-52.25 -

204 ガラス高 (gh)

	2枚建:W≤1900		2枚建:1900<W	
	4枚建:W≤3810		4枚建:3810<W	
マド	350≤H<450	H-124	H-131	
	450≤H≤1392	H-122	H-129	
	1392<H≤1650			
204	PG障子 把手障子 大壁和室用障子	H全て	H-133	H-147.5
テラス	PG障子 把手障子 大壁和室用障子	H全て	H-123	H-137.5

204 ガラス幅 (gw)

	2枚建:W全て		4枚建:W全て	
	マド	350≤H≤1392	W/2-29	W/4-35.75
1392<H≤1650		W/2-51	W/4-48.75	
204	PG障子 把手障子 大壁和室用障子	H≤2070 2070<H H全て	W/2-58	W/4-52.25 -
	テラス	PG障子 把手障子 大壁和室用障子	H≤2030 2030<H H全て	W/2-51 W/4-48.75 W/4-52.25

中棧付障子(特注)

在来 ガラス高 (gh)

	W全て			
		中棧上	中棧下	
テラス	PG障子	1181≤H<1356	H-771.5	638.5
		1356≤H<1510	H/2-93.5	H/2-39.5
		1510≤H<1622	H-771.5	638.5
		1622≤H<1805	850.5	H-983.5
		1805≤H	H-1011.5	878.5
	把手障子	H全て	H-781.5	648.5

在来 ガラス幅 (gw)

	2枚建		4枚建	
	中棧上	中棧下	中棧上	中棧下
テラス	PG障子	H≤2030 2030<H	W/2-51	W/4-48.75
	把手障子	H全て	W/2-58	W/4-52.25

204 ガラス高 (gh)

	W全て			
		中棧上	中棧下	
204	PG障子	1181≤H<1396	H-811.5	638.5
		1396≤H<1550	H/2-113.5	H/2-59.5
		1550≤H<1662	H-811.5	638.5
		1662≤H<1845	850.5	H-1023.5
		1845≤H	H-1051.5	878.5
テラス	把手障子	H全て	H-821.5	648.5
204 単純段差	PG障子	H<1540	H/2-108.5	H/2-54.5
		1540≤H<1652	H-801.5	638.5
		1652≤H<1835	850.5	H-1013.5
		1835≤H	H-1041.5	878.5
		把手障子	H全て	H-811.5

204 ガラス幅 (gw)

	2枚建		4枚建	
	中棧上	中棧下	中棧上	中棧下
テラス	PG障子	H≤2070 2070<H	W/2-51	W/4-48.75
	把手障子	H全て	W/2-58	W/4-52.25
204 単純段差	PG障子	H≤2070 2070<H	W/2-51	W/4-48.75
	把手障子	H全て	W/2-58	W/4-52.25

シャッター付
引違い窓

雨戸付
引違い窓

面格子付
引違い窓

装飾窓

縦すべり出し窓
(オペレーター)

縦すべり出し窓
(カムラッチ)

横すべり出し窓
(オペレーター)

横すべり出し窓
(カムラッチ)

高所用
横すべり出し窓

上げ下げ窓FS

面格子付
上げ下げ窓FS

FIX窓
(外押縁タイプ)

FIX窓
(内押縁タイプ)

内倒し窓

外倒し窓

開き窓テラス

引違い窓

連窓・段窓部材

ドア

テラスドア

採風
勝手口ドアFS

勝手口ドア

共通有償品

納まり図

その他商品
のご案内

関連情報

ガラス寸法割出し公式 防火戸FG H/L

※表中のH・Wはサッシ基本寸法を表します。

		ガラス高 (gh)		ガラス幅 (gw)	枚数
		H<450	450≦H		
PG障子	マド	H-152	H-150	W/2-34.5	2
	在来	H-108			2
テラス	204	H-148		W/2-68.5	2
	204単純段差	H-138			2

把手障子・大壁和室障子・非常用進入口

		ガラス高 (gh)	ガラス幅 (gw)	枚数
テラス	在来	H-108		2
	204	H-148	W/2-68.5	2
	204単純段差	H-138		2

ガラス面積制限表(戸車耐荷重) SAMOS II H/L

中棧なしの場合

障子1枚当りのガラス面積は、下表の面積を超えないようにしてください。

中棧付の場合

2枚のガラス面積は、下表の面積を超えないようにしてください。(上下のガラス厚が異なる場合は、厚いガラス区分を参照してください。)

戸車耐荷重によるガラス面積の制限以外にも、ガラスの製作制限として耐風圧強度によるガラス面積の制限、ガラスの種類毎の一辺の長さの制限があります。

(単位:m²)

サッシ区分	マド		テラス	
	2枚建	全て	W1704以下	W1705以上
	4枚建	全て	W3385以下	W3386以上
	HKK	全て	W3422以下の内障子	外障子・W3423以上の内障子
	HK	全て	W2548以下の内障子	外障子・W2549以上の内障子
3-A-3		2.02	2.32	2.32
3-A-4		1.73	2.32	2.32
4-A-4		1.52	2.69	4.00
4-A-5		1.35	2.39	3.65
5-A-5		1.21	2.15	3.29
3・3-A-3(30mil)		1.30	2.31	3.53
3・3-A-3(45mil)		1.28	2.27	2.28
3・3-A-4(30mil)		1.17	2.08	3.18
3・3-A-4(45mil)		1.16	2.05	2.85
3・3-A-5(30mil)		1.07	1.90	2.90
3・3-A-5(45mil)		1.05	1.87	2.86

引違い窓 | 単体引違い窓

仕様

シャッター付引違い窓	断熱性能	開口部の熱貫流率・開口部の日射熱取得率は、巻末の断熱性能についてをご参照ください。
雨戸付引違い窓	耐風圧性能	S-3(160)等級
面格子付引違い窓	気密性能	A-4(2)等級
装飾窓	水密性能	W-4(35)等級 フラットアタッチメント使用時はW-3(25)等級となります。
縦すべり出し窓(オペレーター)	遮音性能※	等級2・等級3(住宅性能表示) …住宅型式性能認定による
縦すべり出し窓(カムラッチ)	断熱性能	開口部の熱貫流率・開口部の日射熱取得率は、巻末の断熱性能についてをご参照ください。
横すべり出し窓(オペレーター)	耐風圧性能	S-3(160)等級
横すべり出し窓(カムラッチ)	気密性能	A-4(2)等級
高所用横すべり出し窓	水密性能	W-4(35)等級
使用可能ガラス厚	遮音性能※	等級2・等級3(住宅性能表示) …住宅型式性能認定による
使用対象	使用可能ガラス厚	総厚22mm
上げ下げ窓FS	使用対象	木造
面格子付上げ下げ窓FS	枠・障子	アルミ形材・硬質塩ビ材
FIX窓(外押縁タイプ)	クレセント	サーモス II-H/L ポリアミド樹脂、亜鉛ダイカスト、他 防火戸 ステンレス、FG-H/L 亜鉛ダイカスト、他
FIX窓(内押縁タイプ)	戸車	ポリアセタール樹脂、ステンレス
内倒し窓	サブロック	ポリアミド樹脂
外倒し窓	引手(サーモスII-H/Lのみ)	ポリアミド樹脂(マドタイプ室内側)
開き窓テラス	補強材(防火戸FG-H/Lのみ)	溶融亜鉛メッキ鋼板、ステンレス
引違い窓	大壁和室用障子引手	ASA樹脂
連窓・段窓部材	大型把手・アシスト把手	ASA樹脂、ステンレス、他

※遮音性能等級に適合するガラスは、当社オフィシャルサイト(<https://www.lixil.co.jp/>)内のビジネス向けページをご確認ください。

ご注意

和室納まり	サーモスII-H/L	2枚建のH15サイズで室内側に和障子を取付ける場合、大壁和室用障子を特注にてご採用ください。
防火戸FG-H/L	防火戸FG-H/L	4枚建のH15サイズは、室内側に和障子を取付けできません。 マドサイズで室内に和障子を取付ける場合、PG障子をご使用ください。また、必要に応じてクレセント小を手配してください。
テラス障子	テラス障子	PG障子の内障子の戸先側には引手が付きません。内障子の戸先側で操作が必要な場合には把手障子をご採用ください。
採用上のご注意	有効開口寸法	2枚建のテラスサイズで有効開口が750mm以上必要な場合はW1740mm以上のサイズをお選びください。 防火戸FG-H/LでW160[157]またはテラスサイズW165[162]で有効開口が750mm以上必要場合は、非常用進入口専用部品をお選びください。
浴室へのご採用	浴室へのご採用	把手障子・大型把手・アシスト把手・大壁和室用障子は浴室などの高温・多湿の場所では使用できません。
把手	把手	大型把手・アシスト把手は把手障子のみ取付け可能です。
ダブルクレセント	ダブルクレセント	把手障子・大壁和室用障子・非常用進入口対応サイズの障子是对応していません。
躯体掛かり寸法	躯体掛かり寸法	躯体掛かり寸法は36mmになります。
施工上のご注意	浴室でのご使用	浴室にご使用の場合は、必ず浴室用防水部品セットをご使用ください。使用しない場合、漏水の原因となるおそれがあります。 浴室用防水部品セットをご使用の際でも、シャワー水など大量の水が直接かかることのないようご注意ください。漏水の原因となるおそれがあります。
調整	調整	把手障子のクレセント受け調整は、把手を取付ける前に行ってください。
使用上のご注意	網戸	網戸は、内障子側でのご使用を基準としております。外障子側でのご使用の際は、若干の隙間が生じます。
発注上のご注意	網戸	在来工法の場合、マドタイプとテラスタイプではH基本寸法の押えが異なります。詳細は基本寸法/納まり参考図をご参照ください。 マドタイプは中棧無みの設定です。テラスタイプは中棧付と中棧無からお選びください。

部材構成図

□:別途有償品

仕様	枠	アタッチメント(204のみ)	障子※9	把手	網戸
通常品	アングル付枠※4	マドテラス 204テラス 下枠アタッチメント 単純段差アタッチメント	マドテラス PG障子※4 複層ガラス※1,2,3 把手障子 複層ガラス※1,2,3 大壁和室用障子※5,6,7 複層ガラス※1,2,3	大型把手 アシスト把手	マド 引違い網戸(中棧無) テラス 引違い網戸(中棧付)※8 引違い網戸(中棧無)
防犯建物部品※10	通常品	通常品	障子(通常品)※7+安全合わせ複層ガラス	通常品	通常品

- ※在来の納まりは半外付型のみです。
- ※1 リクシルの複層ガラスの種類についてはP.50をご参照ください。
- ※2 専用のグレチャン付複層ガラス以外は使用できません。
- ※3 防火戸FG-H/Lの耐熱強化透明複層ガラスをご使用の場合は、リクシル専用ガラスをご使用ください。
- ※4 サーモスII-H/Lの204(マドタイプ)の4枚建は、特注対応となります。
- ※5 大壁和室用障子は2枚建のみとなります(4枚建の対応不可)。204テラス単純段差は特注対応となります。
- ※6 サーモスII-H/Lのマドタイプ(H≥1393mm)は特注対応となります。
- ※7 中棧付は対応不可となります。
- ※8 在来はH≤2368mm、204はH≤2408mm、204単純段差はH≤2398mmのみ対応可能
- ※9 障子は完成品とノックダウン品からお選びいただけます。
- ※10 サーモスII-H/Lのみの設定です。

性能区分一覧表(耐風圧性能)

※()内は旧等級を示す。
※1 中棧付障子はS-1になります。

SAMOS II H/L

在来(半外付) 2枚建

区分		W165[162] 以下	W186[183] 以下	W256[253] 以下	
P G 障 子	マド	H13以下	S-3 (160)	S-3 (160)	S-2 (120)
		H15	S-2 (120)	—	—
P 把 手 障 子	テラス	H20以下	S-3 (160)	S-3 (160)	S-2 (120)
		H22	S-2 (120)	S-2 (120)	S-2 (120)
		H24	S-2※1 (120)	S-2 (120)	S-1 (80)
大 壁 和 室 用	テラス	H18	S-3 (160)	—	—
		H20	S-2 (120)	—	—

在来(半外付) 4枚建

区分		W256[253] 以下	W347[344]	
P 障 子	マド	H13以下	S-3 (160)	—
		H18	S-3 (160)	S-3 (160)
P 把 手 障 子	テラス	H20	S-3 (160)	S-2 (120)
		H22	S-2 (120)	S-2 (120)
		H24	S-2※1 (120)	S-1 (80)

防火戸FG H/L

在来

区分		W174[171] 以下	
P 障 子	マド	H13以下	S-3 (160)
		H20以下	S-3 (160)
大 壁 和 室 用 障 子	テラス	H22以下	S-2 (120)

204

区分		W160[157] 以下	
P 障 子	マド	H13以下	S-3 (160)
		H20以下	S-3 (160)
大 壁 和 室 用 障 子	テラス	H22以下	S-2 (120)

204 2枚建

区分		W160[157] 以下	W178[175]	W243[240]	
P G 障 子	マド	H13以下	S-3 (160)	S-3 (160)	—
		H15	S-2 (120)	S-2 (120)	—
P 把 手 障 子	テラス	H20以下	S-3 (160)	S-3 (160)	S-2 (120)
		H22	S-2 (120)	S-2 (120)	S-2 (120)
		H24	S-2※1 (120)	S-2 (120)	S-1 (80)
大 壁 和 室 用	テラス	H18	S-3 (160)	—	—
		H20	S-2 (120)	—	—

204 4枚建

区分		W243[240]	
P 把 手 障 子	テラス	H20以下	S-3 (160)
		H22・24	S-2※1 (120)

引違い窓

単体引違い窓

シャッター付引違い窓

雨戸付引違い窓

面格子付引違い窓

装飾窓

縦すべり出し窓
(オペレーター)

縦すべり出し窓
(カムラッチ)

横すべり出し窓
(オペレーター)

横すべり出し窓
(カムラッチ)

高所用
横すべり出し窓

上げ下げ窓FS

面格子付
上げ下げ窓FS

FIX窓
(外押縁タイプ)

FIX窓
(内押縁タイプ)

内倒し窓

外倒し窓

開き窓テラス

引違い窓

連窓・段窓部材

ドア

テラスドア

採風
勝手口ドアFS

勝手口ドア

共通有償品

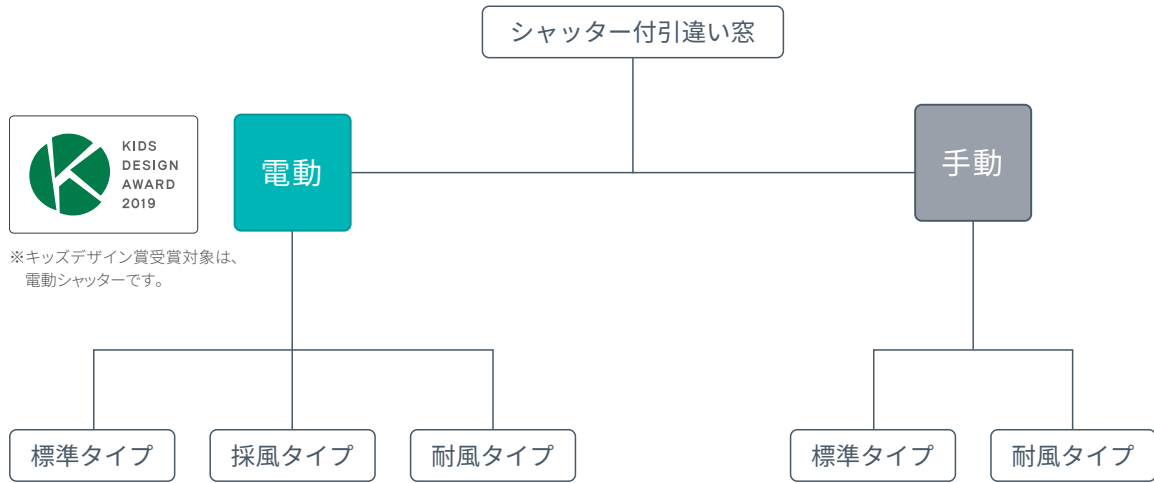
納まり図

その他商品のご案内

関連情報

シャッター商品体系

※防火戸FG-H/Lは、電動・手動 標準タイプのみを設定です。

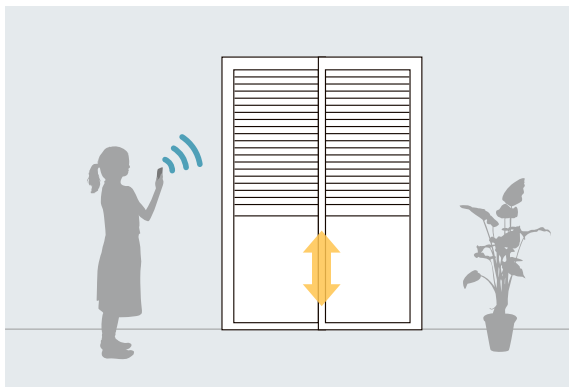


リモコンのボタン操作一つで簡単に開閉することができるシャッター。専用アプリをインストールすると、お手持ちのスマートフォンでも開閉することが可能です。

詳しくはP.84へ

手動で開閉するシャッター。操作ひもを標準装備しているので、高い位置にあるシャッターも簡単に降ろすことができます。

詳しくはP.88へ



標準タイプ



外観 シャイングレー
16520 [16220]

ベーシックな鋼板窓シャッター。

防火戸FG-H/Lは、シャッターで大臣認定を取得。

シャッターに求められる基本性能を備えた鋼板窓シャッターです。防火戸FG-H/Lのシャッター付引違い窓の障子は、サーモスII-H/Lを使用します。

表面に雨水がたまりにくいさらっとスラット



採風タイプ

風と光と安心を。快適な暮らしを演出する採風・採光窓シャッター。



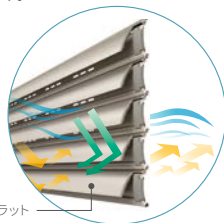
外観 シヤイングレー
16520 [16220]

フラップスラットが開く構造。採風・採光することができ、室内環境を快適にコントロールします。機能満載の電動アルミ窓シャッターです。

採風・採光性を高めるフラップスラット

フラップスラットが開くことにより直射日光を遮り、プライバシーを守りながら反射した風と光を採り込みます。

採風
採光
遮蔽



フラップスラット

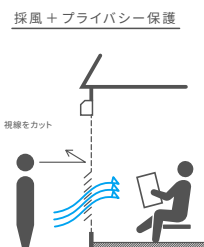


心地よい採風とプライバシー保護で、くつろぎのひと時を。シャッターを閉めたまま、風を採り入れることができるので、エアコンが苦手な方におすすめです。外からの視線もカットでき、「安心×快適」にお過ごしいただけます。

ほどよい採光と日射遮蔽で、やさしく省エネ。

シャッターを閉めたまま、ほどよい光を採り入れます。また、直射日光を窓の外でカットするので遮熱効果にも優れ、冷房効率を高めて、エコな暮らしをサポートします。

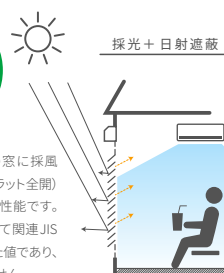
外からの
視線を
カット



採風 + プライバシー保護



太陽の熱
※
約 86%
カット



採光 + 日射遮蔽



※一般複層ガラスの窓に採風タイプ(フラップスラット全開)を使用した場合の性能です。当社想定モデルにて関連JISに準拠して算出した値であり、保証値ではありません。

耐風タイプ

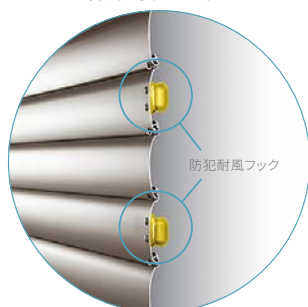
台風や強風に備える、タフな耐風アルミ窓シャッター。



外観 シヤイングレー
16520 [16220]

台風地域や沿岸地域などの風の強い地域に最適な耐風アルミ窓シャッターです。

台風にも強いスラット



防犯耐風フック



引違い窓

機能一覧

単体引違い窓

シャッター付引違い窓

雨戸付引違い窓

面格子付引違い窓

装飾窓

縦すべり出し窓
(オペレーター)

縦すべり出し窓
(カムラッチ)

横すべり出し窓
(オペレーター)

横すべり出し窓
(カムラッチ)

高所用
横すべり出し窓

上げ下げ窓FS

面格子付
上げ下げ窓FS

FIX窓
(外押縁タイプ)

FIX窓
(内押縁タイプ)

内倒し窓

外倒し窓

開き窓テラス

引違い窓

連窓・段窓部材

ドア

テラスドア

採風
勝手口ドアFS

勝手口ドア

共通有償品

納まり図

その他商品
のご案内

関連情報

品 種		スマートフォン								高機能リモコン			
		My Window				Life Assist2 ^{※2}				個別 操作	家中 一斉 操作	部屋内 一斉 操作	HEMS 機器 連携
		個別 操作	家中 一斉 操作	部屋内 一斉 操作	HEMS 機器 連携	個別 操作	家中 一斉 操作	部屋内 一斉 操作	HEMS 機器 連携				
電動 ^{※5}	標準 タイプ	●	—	●	—	●	●	●	●	●	—	● ^{※3}	—
	採風 タイプ	●	—	●	—	●	●	●	●	●	—	●	—
	耐風 タイプ	●	—	●	—	●	●	●	●	●	—	● ^{※3}	—
手動	標準 タイプ	—	—	—	—	—	—	—	—	—	—	—	—
	耐風 タイプ	—	—	—	—	—	—	—	—	—	—	—	—

※1 別途追加オプションのリモコンを追加してください。

※2 推奨の無線LANルーターとホームデバイスが必要となります。
推奨の無線LANルーター以外では接続できない場合があります。

※3 単機能リモコンが本体同梱となります。別途追加オプションで選択してください。

※4 換気機能付のみとなります。

※5 電動は責任施工付き商品ではありません。

※6 サイズにより性能が異なります。詳しくは寸法特注範囲をご確認ください。

リモコン・オプション一覧

高機能リモコン、単機能リモコンの使用方法や設定など詳細については、「電動シャッター取扱いポイントブック」をご確認ください。

		本体同梱リモコン		追加オプション (必要に応じて選択してください)		
		高機能リモコン	単機能リモコン	高機能リモコン	単機能リモコン	ホームデバイス
						
電動	標準 タイプ	—	●	○	○	○
	採風 タイプ	● ^{※1}	● ^{※1}	○	○	○
	耐風 タイプ	—	●	○	○	○

●：標準設定 ○：有償品

※1 電動 採風タイプは、発注時にリモコンを選択してください。

引違い窓

単体引違い窓

シャッター付
引違い窓

雨戸付
引違い窓

面格子付
引違い窓

装飾窓

縦すべり出し窓
(オペレーター)

縦すべり出し窓
(カムラッチ)

横すべり出し窓
(オペレーター)

横すべり出し窓
(カムラッチ)

高所用
横すべり出し窓

上げ下げ窓FS

面格子付
上げ下げ窓FS

FIX窓
(外押縁タイプ)

FIX窓
(内押縁タイプ)

内側し窓

外側し窓

開き窓テラス

引違い窓

連窓・段窓部材

ドア

テラスドア

採風
勝手口ドアFS

勝手口ドア

共有有償品

納まり図

その他商品のご案内

関連情報

	単機能リモコン				機能			安全	安心		
	個別操作	家中一斉操作	部屋内一斉操作	HEMS機器連携	採風・採光	換気	耐風※6	障害物感知機能	停電時開閉機能	モーターロック	手動錠
	●	—	●※1	—	—	—	● 1200Pa	●	●	●	●
	●	—	●※1	—	●	●	● 1200Pa	●	●	●	●
	●	—	●※1	—	—	●※4	● 1600Pa	●	●	●	●
	—	—	—	—	—	—	● 1200Pa	—	—	—	● 自動施錠
	—	—	—	—	—	●※4	● 1600Pa	—	—	—	● 自動施錠

対応HEMS機器・
推奨無線LANルーター
について

こちらの二次元コードにアクセスして対応のHEMS機器、推奨の無線LANルーターをご確認ください。



カラーバリエーション

標準タイプ

ボックス:銅板						
サッシカラー	ダスクグレー	ブラック	オータムブラウン	シャイングレー	ナチュラルシルバー	ホワイト
スラットカラー※1,2	ブラック	ブラック	ブラウン	シャイングレー	ナチュラルシルバー	ホワイト
ボックスカラー※2	ブラック	ブラック	ブラウン	シャインメタリック	ナチュラルシルバー	ホワイト
色記号	H	T	G	K	D	W

※1 室内側のスラットカラーは、室外側と異なります。 ※2 標準タイプは銅板のため、採風タイプ、耐風タイプと色味が異なります。

採風タイプ

ボックス:アルミ						
サッシカラー	ダスクグレー	ブラック	オータムブラウン	シャイングレー	ナチュラルシルバー	ホワイト
スラットカラー	ダスクグレー	ブラック	オータムブラウン	シャイングレー	ナチュラルシルバー	ホワイト
ボックスカラー	ダスクグレー	ブラック	オータムブラウン	シャイングレー	ナチュラルシルバー	ホワイト
色記号	H	T	G	K	D	W

耐風タイプ

ボックス:アルミ						
サッシカラー	ダスクグレー	ブラック	オータムブラウン	シャイングレー	ナチュラルシルバー	ホワイト
スラットカラー	ダスクグレー	ブラック	オータムブラウン	シャイングレー	ナチュラルシルバー	ホワイト
ボックスカラー	ダスクグレー	ブラック	オータムブラウン	シャイングレー	ナチュラルシルバー	ホワイト
色記号	H	T	G	K	D	W

引違い窓

単体引違い窓

シャッター付
引違い窓

雨戸付
引違い窓

面格子付
引違い窓

装飾窓

縦すべり出し窓
(オペレーター)

縦すべり出し窓
(カムラッチ)

横すべり出し窓
(オペレーター)

横すべり出し窓
(カムラッチ)

高所用
横すべり出し窓

上げ下げ窓FS

面格子付
上げ下げ窓FS

FIX窓
(外押縁タイプ)

FIX窓
(内押縁タイプ)

内倒し窓

外倒し窓

開き窓テラス

引違い窓

連窓・段窓部材

ドア

テラスタア

採風
勝手口ドアFS

勝手口ドア

共通有償品

納まり図

その他商品のご案内

関連情報

美しさと使いやすさを 両立したリモコン。

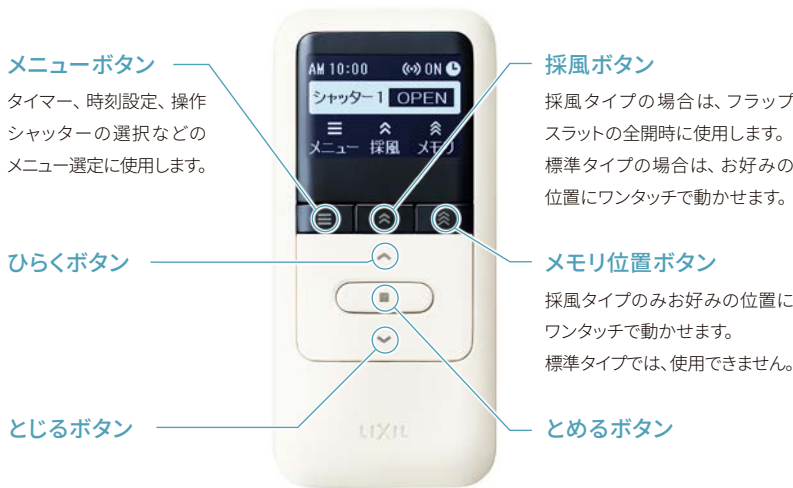
壁にホルダーで設置した時も、外して操作する時も、それぞれのシーンに美しくなじむスマートなデザイン。ボタン配置もシンプルに整理することで、誰もが直感的に操作できるわかりやすさを追求しています。

※リモコンの使用方法や設定など詳細については、「電動シャッター取扱説明ポイントブック」をご確認ください。



高機能リモコン

最大9台までの個別操作・部屋内一斉操作、さらにタイマー操作や開閉状態の確認など多彩な便利機能を備えたリモコンです。



マグネットで壁掛ホルダーに固定



▼ マグネット



壁掛時もスマート!

単機能リモコン

お部屋のどこからでもスイッチひとつでシャッター操作が可能。シンプルなボタン配置で、直感的に操作することができます。



ハンギングで壁掛ホルダーに固定



▼ フック



壁掛時もスマート!

スマートフォンがシャッターのリモコンに変身。

専用アプリをインストールすると、お手持ちのスマートフォンでシャッターを開閉したり、開閉状態を確認することができます。さらに、電動シャッターを「HEMS機器」と連携すると、外出先からシャッターを操作することもできます。

※スマートフォンでの使用方法や設定など詳細については、「電動シャッター取扱いポイントブック」をご確認ください。

IoTホームリンク
「Life Assist2」
について詳しくは
こちら



選べる専用アプリ 暮らしに合わせて2つのアプリから選べます。



電動シャッターを
操作するための専用アプリ
「My Window」

電動シャッターの開閉操作や採風操作、開閉状態の確認ができます。



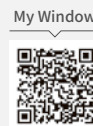
IoTホームLink「Life Assist2」を
操作するための専用アプリ
「Life Assist2」

シャッターの遠隔操作だけでなく、時間・天気・GPS等を
きっかけに、操作することも可能です。

※推奨の無線LANルーターとホームデバイスが必要となります。
※「Life Assist2」機器導入費用(ホームデバイス、センサーなど)は別途発生します。

アプリのダウンロードはコチラ

アプリストアから検索する場合は「My Window」
「Life Assist2」と検索してください。(利用料金は無料です。)



※iOS10以降、Android 6以降を搭載したデバイスが必要です。

お部屋のシャッターを スマートフォンで操作



単機能リモコンと同じ操作をお手持ちのスマートフォンでもできます。シンプルなボタン配置で、直感的に操作することができます。



シャッターの 開閉状態を確認



登録したシャッターの開閉状態をひと目で確認することができます。



※「My Window」の場合は部屋内に限ります。

家中のシャッターを 一斉操作



推奨の無線LANルーターを介して、
家中のシャッターをスマートフォンで一斉操作できます。
部屋を移動して操作する手間がありません。



※推奨の無線LANルーターとホームデバイスが必要となります。
推奨の無線LANルーター以外では接続できない場合があります。

HEMS機器との連携で 外出先から操作



電動シャッターを「HEMS機器」と連携することで、
外出先からでもシャッターの開閉状態の確認や開閉操作を
することが可能。また、家電と一緒に操作したり、
スマートスピーカーでの音声操作にも対応できます。



※HEMS機器の専用アプリを使用します。

引違い窓

単体引違い窓

シャッター付引違い窓

雨戸付引違い窓

面格子付引違い窓

装飾窓

縦すべり出し窓(オペレーター)

縦すべり出し窓(カムラッチ)

横すべり出し窓(オペレーター)

横すべり出し窓(カムラッチ)

高所用横すべり出し窓

上げ下げ窓FS

面格子付上げ下げ窓FS

FIX窓(外押縁タイプ)

FIX窓(内押縁タイプ)

内倒し窓

外倒し窓

開き窓テラス

引違い窓

連窓・段窓部材

ドア

テラスドア

採風勝手口ドアFS

勝手口ドア

共有償品

納まり図

その他商品のご案内

関連情報

電動



標準タイプ



外観 シヤイングレー
16520 [16220]

採風タイプ



外観 シヤイングレー
16520 [16220]

耐風タイプ



外観 シヤイングレー
16520 [16220]

● 開閉操作

リモコンとスマートフォンによる開閉が可能です。



単機能リモコン



高機能リモコン



スマートフォン

● 単機能リモコン

1台のシャッターをお部屋のどこからでもスイッチひとつで開閉操作が可能。
シンプルなボタン配置で、直感的に操作することができます。

※標準タイプ、耐風タイプは本体同梱、採風タイプは選択品となります。



ハンギングで壁掛ホルダーに固定

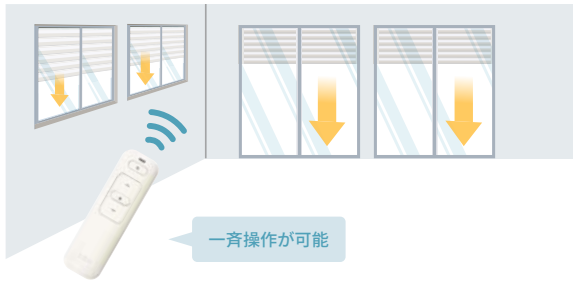


本体が壁掛ホルダーから離れた状態



壁掛ホルダーにリモコンを取付けた状態

■追加オプションのリモコン追加で部屋内一斉操作が可能



一斉操作が可能

追加オプションでリモコンを追加することにより、複数台のシャッターを1つのリモコンで一斉操作することができます。

※シャッターのメンテナンスができなくなるため、製品に同梱されている単機能リモコンには複数台のシャッターを登録しないでください。
必ずオプションの単機能リモコンを追加してください。メンテナンスなどができなくなります。詳しくは、採用上のご注意ページをご覧ください。
※複数台のシャッターを1つのリモコンで操作する場合、必ず追加オプションの単機能リモコンを選択してください。

● 高機能リモコン

最大9台までの個別操作・部屋内一斉操作、さらにタイマー設定や開閉状態の確認など多彩な便利機能を備えたリモコンです。

※標準タイプ、耐風タイプは有償品、採風タイプは選択品となります。



マグネットで壁掛ホルダーに固定



本体が壁掛ホルダーから離れた状態



壁掛ホルダーにリモコンを取付けた状態

■ メニューボタンから使える便利な機能

個別操作・

部屋内一斉操作

「窓を選択」から、簡単に操作するシャッターを切り替えることができます。



個別操作

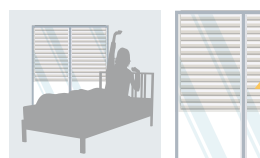


部屋内一斉操作



タイマー操作

「タイマー時刻設定」から、月曜日～金曜日は「ひらくタイマー」を朝6時に、土曜日・日曜日は朝9時に設定するなど、生活習慣にあわせて設定できます。



タイマー操作したくない旅行不在時などは、「タイマーON/OFF」から簡単に無効にできます。

その他の機能

メモリ位置登録・
採風位置登録

お気に入りのシャッターの状態を登録できます。

キーロック

すべてのボタンをロックすることで、誤操作を防止します。

メニューロック

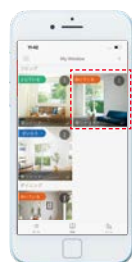
メニューボタンをロックすることで、基本操作以外の誤操作を防止します。

● スマートフォン

専用アプリをインストールするとお手持ちのスマートフォンでシャッターを開け閉めすることが可能です。

※シャッター1台に対して、スマートフォンを6台まで登録できます。

■ 専用アプリ「My Window」の操作例



ホーム画面

登録したシャッターが部屋毎に整理され、開閉状態の確認や操作するシャッターを選択できます。

タップ



操作画面

リモコンと同じように直感的にシャッターを操作できます。

※採風タイプの場合の画面です。

● ホームデバイス (有償品)

ホームデバイスとシャッターを接続すると、専用アプリで家中のシャッターを一斉操作することが可能です。

※使用環境により、ホームデバイスの設置台数は異なります。

※ホームデバイスをご使用の場合は、推奨の無線LANルーターが必要となります。推奨の無線LANルーター以外では接続できない場合があります。

※HEMS機器の専用アプリを使用します。



引違い窓

単体引違い窓

シャッター付
引違い窓

雨戸付
引違い窓

面格子付
引違い窓

装飾窓

横すべり出し窓
(オペレーター)

横すべり出し窓
(カムラッチ)

横すべり出し窓
(オペレーター)

横すべり出し窓
(カムラッチ)

高所用
横すべり出し窓

上げ下げ窓FS

面格子付
上げ下げ窓FS

FIX窓
(外押縁タイプ)

FIX窓
(内押縁タイプ)

内倒し窓

外倒し窓

開き窓テラス

引違い窓

連窓・段窓部材

ドア

テラスドア

採風
勝手口ドアFS

勝手口ドア

共通有償品

納まり図

その他商品
のご案内

関連情報

耐風機構

● 防犯性と耐風圧性を向上させる安心設計

標準タイプ

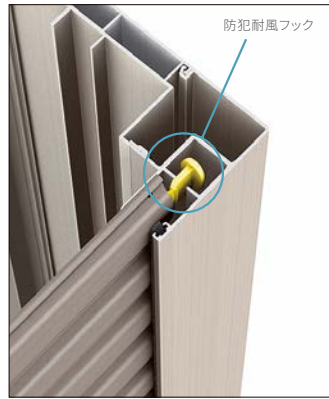
耐風圧：1200Pa

耐風タイプ

耐風圧：1600Pa

※サイズにより性能が異なります。
詳しくは寸法特注範囲をご確認ください。

防犯耐風フックを標準装
備。スラットを抜けにくく
した構造になっています。

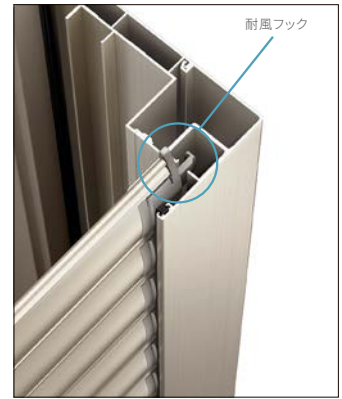


採風タイプ

耐風圧：1200Pa

※サイズにより性能が異なります。
詳しくは寸法特注範囲をご確認
ください。

耐風フックを標準装備。
スラットを抜けにくくし
た構造になっています。



換気 耐風タイプ

● 換気スラットをご用意

シャッターを閉めたまま換気ができるタイプもあります。

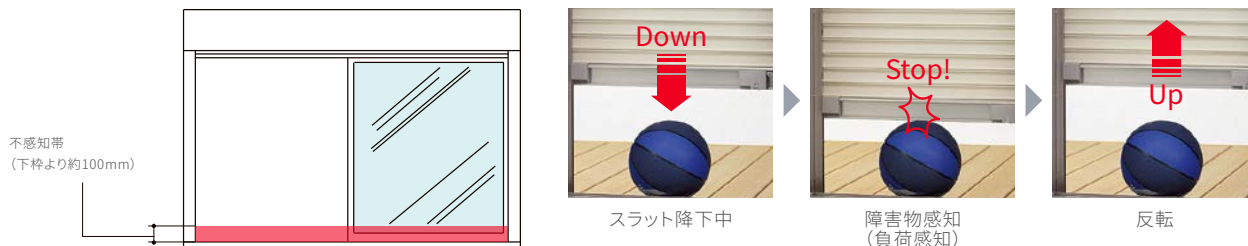
※換気孔を閉めることはできません。雨や強風のときは必ずサッシを開けてください。
※シャッター本体の選択品となります。
※換気スラットは4枚です。



安全

● 障害物感知機能 (障害物に当たると停止・反転する安全機能)

スラットが降下中に障害物に当たると停止・反転し、はさまれ事故を防止します。開口部にはプレッシャーリターンセンサーが感知できない範囲 (不感知帯) があります。この範囲に人・物がないことを確認してから作動させてください。はさまれてケガをしたり、物をはさんだりするおそれがあります。



安心

● 停電時開閉機能 (万一の停電時にも、手動で開閉)

停電時には操作ハンドルを引くことで、手動でスラットを開閉できます。さらにもう一度操作ハンドルを引くことで電動で動く状態に戻ります。

※操作ハンドルは内観左側です。

※採風タイプの場合、手動開閉時には、採風状態になりません。また、スラットが当たり破損するおそれがあるため、ゆっくり開閉してください。



● モーターロック

シャッターが完全に閉じると自動的にモーターロックがかかります。

● 手動錠

手動錠を標準装備しています。

※シャッターを開ける際は、手動錠が解除されていることを確認してから操作してください。

引違い窓

単体引違い窓

シャッター付
引違い窓

雨戸付
引違い窓

面格子付
引違い窓

装飾窓

縦すべり出し窓
(オペレーター)

縦すべり出し窓
(カムラッチ)

横すべり出し窓
(オペレーター)

横すべり出し窓
(カムラッチ)

高所用
横すべり出し窓

上げ下げ窓FS

面格子付
上げ下げ窓FS

FIX窓
(外押縁タイプ)

FIX窓
(内押縁タイプ)

内倒し窓

外倒し窓

開き窓テラス

引違い窓

連窓・段窓部材

ドア

テラスドア

採風
勝手口ドアFS

勝手口ドア

共通有償品

納まり図

その他商品のご案内

関連情報

手動

手動

標準タイプ



外観 シヤイングレー
16520 [16220]

耐風タイプ



外観 シヤイングレー
16520 [16220]

操作性

● 施錠操作

シャッターを降ろすだけで自動施錠。手間もかからず、鍵をかけ忘れる心配もありません。



● 解錠操作

幅木部分の解錠レバーを横方向に伸ばしているの、左右どちらの障子を開けても解錠ができます。



● 開閉操作

操作ひもを標準装備しているの、高い位置にあるシャッターを簡単に降ろせます。また、操作ひもにはマグネットが付いているので、スラットを全閉しているときはそのままスラットに装着しておくことができます。



操作ひも



持ちやすい形状
になっています。



スラット
装着時



立ったままで解錠操作が可能
操作ひもを引くだけで自動的にロックが解除。さらにテラスタイプはそのまま開けることができ、腰をかがめることなく、楽な姿勢で操作することができます。

※操作ひもは左右に動かせます。

耐風機構

● 防犯性と耐風圧性を向上させる安心設計

防犯耐風フックを標準装備。スラットを抜けにくくした構造になっています。

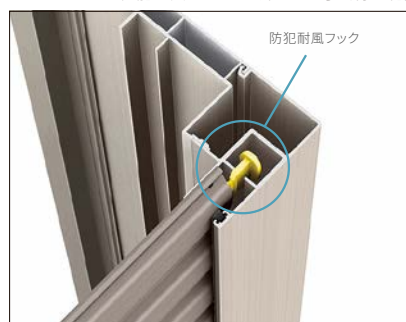
標準タイプ

耐風タイプ

耐風圧：1200Pa

耐風圧：1600Pa

※サイズにより性能が異なります。詳しくは寸法特注範囲をご確認ください。



換気 耐風タイプ

● 換気スラットをご用意

シャッターを閉めたまま換気ができるタイプもあります。

※換気孔を閉じることはできません。雨や強風のときは必ずサッシを閉めてください。
※シャッター本体の選択品となります。
※換気スラットは4枚です。



引違い窓

単体引違い窓

シャッター付引違い窓

雨戸付引違い窓

面格子付引違い窓

装飾窓

縦すべり出し窓
(オペレーター)

縦すべり出し窓
(カムラッチ)

横すべり出し窓
(オペレーター)

横すべり出し窓
(カムラッチ)

高所用横すべり出し窓

上げ下げ窓FS

面格子付上げ下げ窓FS

FIX窓
(外押縁タイプ)

FIX窓
(内押縁タイプ)

内倒し窓

外倒し窓

開き窓テラス

引違い窓

連窓・段窓部材

ドア

テラスドア

採風勝手口ドアFS

勝手口ドア

共有償品

納まり図

その他商品のご案内

関連情報

施工性

共通通し枠構造

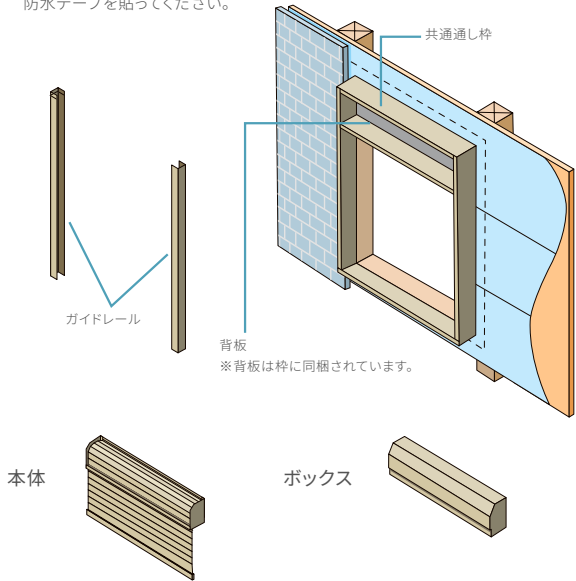
電動

手動

● 一体枠構造

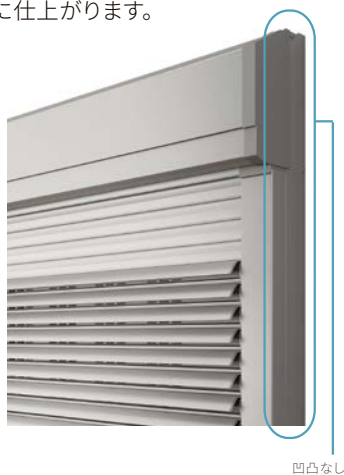
サッシ枠とシャッター枠が一体で、さらにボックス部にまで枠がまわっているので、防水テープが貼りやすく、施工性、雨仕舞いに優れています。また、背板を取付けることで、本体取付け部の雨仕舞いも万全です。

※漏水の原因になりますので、背板取付け時には、背板と枠の取合い部に必ず防水テープを貼ってください。



● キレイな仕上がり

共通通し枠の縦枠部分に凹凸がないので、外壁の施工が容易。キレイに仕上がります。



● 後付けが可能

外壁仕上げ後でもシャッター本体の取付けが可能。施工中に発生するボックスの変形やキズなどを最小限に抑えることができます。

※電動は配線工事が必要となりますので、本体取付け時期の打ち合わせをお願いいたします。

※軒天納まりの場合は、後からの取付けができない場合があります。納まり図、施工上のご注意のページを参照ください。

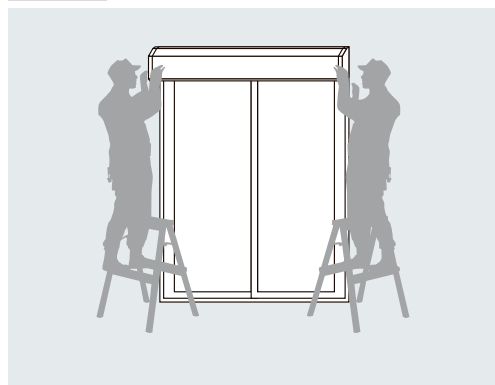
● メンテナンス、リフォームも安心

シャッター本体とボックスは正面から取外しが可能。ボックスが破損した場合の交換やシャッター本体のグレードアップ(手動から電動へ交換など)も、外壁を傷めずに行えます。

※D型ボックスを軒天納まりにした場合は、ボックス下部の点検口からのメンテナンスになります。

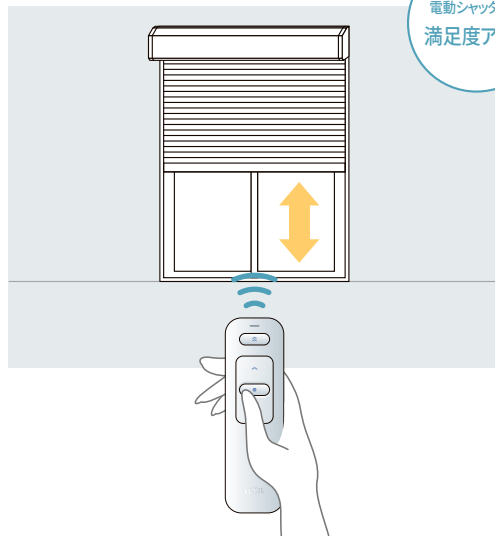
※手動から電動に変更する際には配線工事が必要となります。

Before (例)イタリヤ手動



本体・ガイドレール交換*
+
電気配線工事

After (例)電動標準タイプ



2001年以降販売のリクシル(TOSTEM)製シャッターが対象となります。

※2006年以降販売の商品で同一ガイドレールのものは、ガイドレール交換不要となります。

※電動・手動の標準タイプは、同一のガイドレールを使用します。

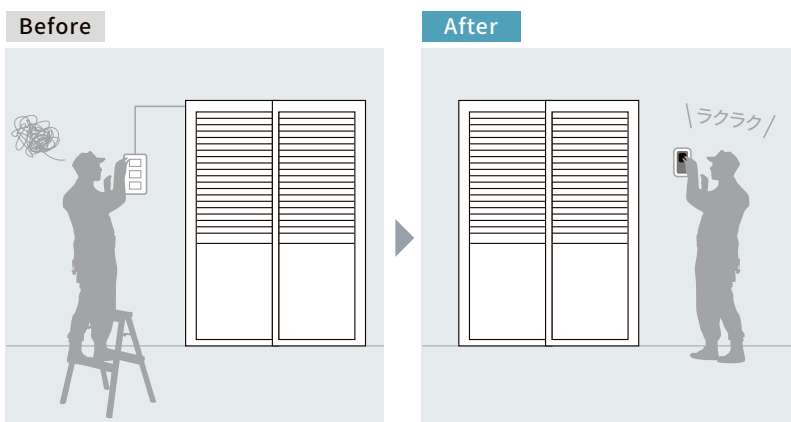
電動

かんたん施工

● スイッチの配線工事不要

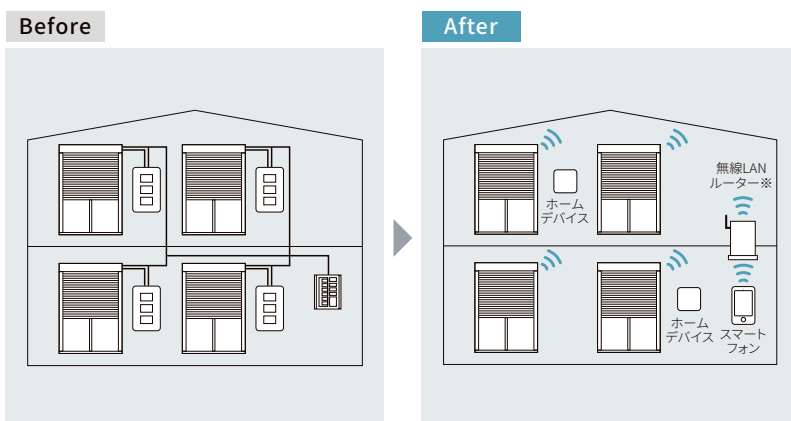
リモコンは“ワイヤレス”でシャッターと通信するため、スイッチの配線工事は不要。必要に応じて、壁掛ホルダーを壁にねじ留めするだけでOKです。

※シャッター本体の電気工事は必要です。



● 宅内集中制御も配線レス

推奨の無線LANルーター*とホームデバイスを介してワイヤレスでつながるため、従来品のように、各シャッターと集中制御システムを接続する配線工事が不要です。



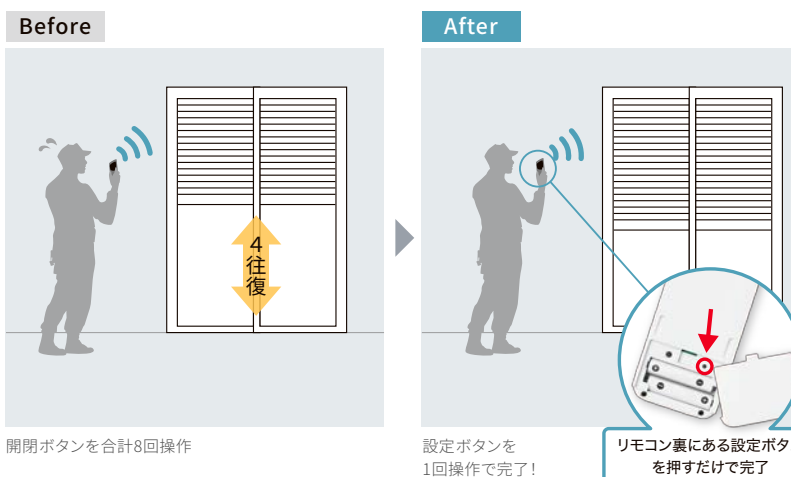
※推奨の無線LANルーター以外では接続できない場合があります。

電動

かんたん設定

初期設定はリモコンの設定ボタンを1回押すだけで完了。従来品のように、シャッターを何回も往復させる必要がありません。

※探風タイプは、探風位置の設定が別途必要となります。



開閉ボタンを合計8回操作

設定ボタンを1回操作で完了!

リモコン裏にある設定ボタンを押すだけで完了

引違い窓

単体引違い窓

シャッター付
引違い窓

雨戸付
引違い窓

面格子付
引違い窓

装飾窓

縦すべり出し窓
(オペレーター)

縦すべり出し窓
(カムラッチ)

横すべり出し窓
(オペレーター)

横すべり出し窓
(カムラッチ)

高所用
横すべり出し窓

上げ下げ窓FS

面格子付
上げ下げ窓FS

FIX窓
(外押縁タイプ)

FIX窓
(内押縁タイプ)

内倒し窓

外倒し窓

開き窓テラス

引違い窓

連窓・段窓部材

ドア

テラスドア

採風
勝手口ドアFS

勝手口ドア

共通有償品

納まり図

その他商品
のご案内

関連情報

選択品



シャッターボックス

2種類から選べるシャッターボックスは、ボックスデザインが共通なので、どのシャッターを選んでも、外観のイメージが統一できます。

※S型は本体同梱となります。D型は選択品となります。

有償品



台風ストッパー
(着脱式)

シャッターのスラットがバタつくときに発生する、気になる音を抑えます。サイドアタッチメントでスラットをしっかり固定。スラットがぶつかってもセンターアタッチメントが音をやわらげ、さらに網戸の破れやキズを防ぎます。



アルミ手すりS型
シャッター付引違い窓用

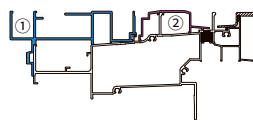
シャッター付引違い窓に直接取付けられる専用手すりです。縦格子のシンプルですっきりしたデザインです。



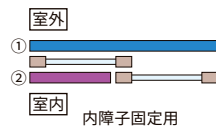
フラットアタッチメント

サッシ下枠と外側との段差を解消し、室内とデッキをフラットにつなぐアタッチメント。レール溝に車椅子のタイヤが引っかかりにくくなり、お年寄りや小さなお子さまのつまずきも防ぎます。生活の変化に合わせて後付けすることができます。なお、デッキ納まり用アタッチメントのみもご用意しています。

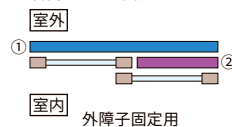
※写真、断面図はサーモスII-Hを使用しています。
※連窓にはご使用になれません。
※手動の場合、専用の幅木が必要です。
※網戸は専用網戸になります。
※②を装着する場合、出入りする側が図のように限定されますのでご注意ください。



A.左側からのみ出入りする



B.右側からのみ出入りする



特注品



外鍵付手動シャッター

外から鍵をかけられる手動シャッターです。開閉のしやすい手掛けが付いています。

※防犯性を確保するため、サッシの施錠を確実に行ってください。

※シャッター本体の選択品となります。

※枠・障子・ガイドレールは通常品をご使用いただけます。

手掛け 鍵

シャッター専用オプション・仕様対応可否表

SAMOS II H/L

オプション・仕様	対応納まり	電動			手動	
		標準タイプ	採風タイプ	耐風タイプ	標準タイプ	耐風タイプ
ボックス (D型)	半外付	○	○	○	○	○
台風ストッパー	半外付	○	—	○	○	○
アルミ手すりS型	半外付	○	○	○	○	○
手動外鍵付 (特注)	半外付	—	—	—	○	—
フック棒	半外付	○	○	○	○	○
水切皿板	半外付	○	○	○	○	○
連窓目板	半外付	○	○	○	○	○
フラットアタッチメント	半外付	○	○	○	○	○
防犯建物部品対応 (ガラスでの対応) ※	半外付	○	○	○	○	○

※耐荷重制限により、製作不可となる範囲があります。

防火戸FG H/L

オプション・仕様	対応納まり	電動	手動
		標準タイプ	標準タイプ
ボックス (D型)	半外付	○	○
フック棒	半外付	○	○
防犯建物部品対応 (ガラスでの対応) ※	半外付	○	○

※耐荷重制限により、製作不可となる範囲があります。

引違い窓 | シャッター付引違い窓

規格サイズ一覧 SAMOS II 田/四

引違い窓

単体引違い窓

シャッター付
引違い窓

PG障子

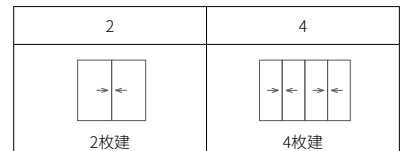
窓区分	モジュール区分					在来(半外付型)	東・入	東	東・入	東・入	東			東・入	東・入				
						204	204			204	東		204	204					
	呼称幅					114	119	150	160	165	243	243	251	251					
	[内法呼称]					[111]	[116]	[147]	[157]	[162]	[240]	[240]	[248]	[248]					
	(旧呼称幅)					(3.9尺入隅)	(4.5尺)	(5.3尺入隅)	(5.4尺入隅)	(6.0尺)			(8.4尺入隅)	(8.4尺入隅)					
	ROW mm					1,200			1,655		2,489	2,489							
	呼称高	ROH	内法寸法		w'mm	1,115	1,165	1,470	1,570	1,620	2,400	2,400	2,480	2,480					
			内法基準		wmm	1,145	1,195	1,500	1,600	1,650	2,430	2,430	2,510	2,510					
		mm	h'mm	hmm	H/Wmm	1,185	1,235	1,540	1,640	1,690	2,470	2,470	2,550	2,550					
	障子枚数					2	2	2	2	2	2	4	2	4					
在来半外付型 204	テラス	07	775	700	700	770					16507	[16207]							
		09	975	900	900	970	11409	[11109]	11909	[11609]	15009	[14709]	16009	[15709]	16509	[16209]			
		11	1,175	1,100	1,100	1,170	11411	[11111]	11911	[11611]	15011	[14711]	16011	[15711]	16511	[16211]			
		13	1,375	1,300	1,300	1,370	11413	[11113]	11913	[11613]	15013	[14713]	16013	[15713]	16513	[16213]			
		15	1,575	1,500	1,500	1,570					15015	[14715]	16015	[15715]	16515	[16215]			
		18		1,800	1,800	1,830			11918	[11618]	15018	[14718]	16018	[15718]	16518	[16218]	▲251182	[248182]	251184
在来半外付型 テラス	20		2,000	2,000	2,030			11920	[11620]	15020	[14720]	●16020	[15720]	●16520	[16220]	★251202	[248202]	251204	[248204]
	22		2,200	2,200	2,230					15022	[14722]	16022	[15722]	16522	[16222]	★251222	[248222]	251224	[248224]
	24		2,400	2,400	2,430					15024	[14724]	16024	[15724]	16524	[16224]	★251242	[248242]	251244	[248244]
	18A	1,850	1,800	1,800	1,845					16018A	[15718A]			▲243182A	[240182A]	243184A	[240184A]		
204	テラス	20A	2,050	2,000	2,000	2,045				16020A	[15720A]			★243202A	[240202A]	243204A	[240204A]		
		22A	2,250	2,200	2,200	2,245				16022A	[15722A]			★243222A	[240222A]	243224A	[240224A]		
		24A	2,450	2,400	2,400	2,445				16024A	[15724A]			★243242A	[240242A]	243244A	[240244A]		
		18B	1,850	1,800	1,800	1,860				16018B※	[15718B]			▲243182B※	[240182B]	243184B※	[240184B]		
テラス単純段差	20B	2,050	2,000	2,000	2,060				●16020B※	[15720B]			★243202B※	[240202B]	243204B※	[240204B]			
	22B	2,250	2,200	2,200	2,260				16022B※	[15722B]			★243222B※	[240222B]	243224B※	[240224B]			
	24B	2,450	2,400	2,400	2,460				16024B※	[15724B]			★243242B※	[240242B]	243244B※	[240244B]			
	ガラス寸法 gw(枚数)	マド	~H13	563(2)	588(2)	741(2)	791(2)	816(2)	-	-	1,246(2)	601(4)							
		H15	-	-	719(2)	769(2)	794(2)	-	-	-	-								
	テラス	H18・H20	-	566(2)	719(2)	769(2)	794(2)	1,184(2)	568(4)	1,224(2)	588(4)								
		H22・H24	-	-	712(2)	762(2)	787(2)	1,177(2)	565(4)	1,217(2)	585(4)								

■ 部は電動・手動 耐風タイプの設定はありません。
■ 部は電動 標準タイプのみ設定です。

モジュール区分の記号

関東間	入隅
東	入

障子枚数欄の表示について



引違い窓

単体引違い窓

シャッター付
引違い窓

雨戸付
引違い窓

面格子付
引違い窓

装飾窓

縦すべり出し窓
(オペレーター)

縦すべり出し窓
(カムラッチ)

横すべり出し窓
(オペレーター)

横すべり出し窓
(カムラッチ)

高所用
横すべり出し窓

上げ下げ窓FS

面格子付
上げ下げ窓FS

FIX窓
(外押縁タイプ)

FIX窓
(内押縁タイプ)

内倒し窓

外倒し窓

開き窓テラス

引違い窓

連窓・段窓部材

ドア

テラスドア

採風
勝手口ドアFS

勝手口ドア

共通有償品

納まり図

その他商品のご案内

関連情報

	東	東	東	ガラス寸法 gh	
	256 [253] (9.0尺)	256 [253] (9.0尺)	347 [344] (12.0尺)		
	2,530	2,530	3,440		
	2,560	2,560	3,470		
	2,600	2,600	3,510		
	2	4	4	2枚建 (~W186) 4枚建全て	2枚建 (W243~)
				648	—
				848	—
	256112 [253112]	256114 [253114]		1,048	1,041
	256132 [253132]	256134 [253134]		1,248	1,241
				1,437	—
	★256182 [253182]	256184 [253184]	34718 [34418]	1,737	1,722
	★256202 [253202]	256204 [253204]	34720 [34420]	1,937	1,922
	★256222 [253222]	256224 [253224]	34722 [34422]	2,137	2,122
	★256242 [253242]	256244 [253244]	34724 [34424]	2,337	2,322
				1,712	1,697
				1,912	1,897
				2,112	2,097
				2,312	2,297
				1,737	1,722
				1,937	1,922
				2,137	2,122
				2,337	2,322
	1,271(2)	614(4)	—	mm	
	—	—	—		
	1,249(2)	601(4)	828(4)		
	1,242(2)	597(4)	825(4)		

耐風圧性能によるガラスの制限

	S-2(120)等級	S-3(160)等級
●	指定なし	3+A+4以上
▲	性能にかかわらず3+A+4以上を使用	
★	性能にかかわらず4+A+4以上を使用	

[] 内法呼称

※204テラス単純段差の障子部は在来(半外付型)
テラスと兼用です。

引違い窓 | シャッター付引違い窓

規格サイズ一覧 SAMOS II 田/四

引違い窓

単体引違い窓

シャッター付引違い窓

雨戸付引違い窓

面格子付引違い窓

装飾窓

縦すべり出し窓 (オペレーター)

縦すべり出し窓 (カムラッチ)

横すべり出し窓 (オペレーター)

横すべり出し窓 (カムラッチ)

高所用横すべり出し窓

上げ下げ窓FS

面格子付上げ下げ窓FS

FIX窓 (外押縁タイプ)

FIX窓 (内押縁タイプ)

内倒し窓

外倒し窓

開き窓テラス

引違い窓

連窓・段窓部材

ドア

テラスドア

採風勝手口ドアFS

勝手口ドア

共通有償品

納まり図

その他商品のご案内

関連情報

把手障子

モジュール区分		在来(半外付型)			東	東・入	東・入	東		東・入	東・入	東	
		204					204		204	204			
窓区分	呼称高	呼称幅			119	150	160	165	243	243	251	251	256
		[内法呼称]			[116]	[147]	[157]	[162]	[240]	[240]	[248]	[248]	[253]
		(旧呼称幅)			(4.5尺)	(5.3尺入隅)	(5.4尺入隅)	(6.0尺)			(8.4尺入隅)	(8.4尺入隅)	(9.0尺)
		ROW	mm				1,655			2,489	2,489		
		ROH	内法寸法	w/mm	1,165	1,470	1,570	1,620	2,400	2,400	2,480	2,480	2,530
mm	内法基準	w/mm	1,195	1,500	1,600	1,650	2,430	2,430	2,510	2,510	2,560		
		h/mm	1,235	1,540	1,640	1,690	2,470	2,470	2,550	2,550	2,600		
		障子枚数		2	2	2	2	2	4	2	4	2	
在来(半外付型)	テラス	18	1,800	1,800	1,830	11918 [11618]	15018 [14718]	16018 [15718]	16518 [16218]		▲251182 [248182]	251184 [248184]	★256182 [253182]
		20	2,000	2,000	2,030	11920 [11620]	15020 [14720]	16020 [15720]	●16520 [16220]		★251202 [248202]	251204 [248204]	★256202 [253202]
		22	2,200	2,200	2,230		15022 [14722]	16022 [15722]	16522 [16222]		★251222 [248222]	251224 [248224]	256222 [253222]
		24	2,400	2,400	2,430		15024 [14724]	16024 [15724]	16524 [16224]		★251242 [248242]	251244 [248244]	★256242 [253242]
204	テラス	18A	1,850	1,800	1,845			16018A [15718A]		▲243182A [240182A]	243184A [240184A]		
		20A	2,050	2,000	2,045			16020A [15720A]		★243202A [240202A]	243204A [240204A]		
		22A	2,250	2,200	2,245			16022A [15722A]		★243222A [240222A]	243224A [240224A]		
		24A	2,450	2,400	2,445			16024A [15724A]		★243242A [240242A]	243244A [240244A]		
テラス単純段差	テラス	18B	1,850	1,800	1,860			16018B※ [15718B]		▲243182B※ [240182B]	243184B※ [240184B]		
		20B	2,050	2,000	2,060			16020B※ [15720B]		★243202B※ [240202B]	243204B※ [240204B]		
		22B	2,250	2,200	2,260			16022B※ [15722B]		★243222B※ [240222B]	243224B※ [240224B]		
		24B	2,450	2,400	2,460			16024B※ [15724B]		★243242B※ [240242B]	243244B※ [240244B]		
ガラス寸法 gw(枚数)				559(2)	712(2)	762(2)	787(2)	1,177(2)	565(4)	1,217(2)	585(4)	1,242(2)	

部は電動・手動 耐風タイプの設定はありません。
部は電動 標準タイプのみ設定です。

モジュール区分の記号

関東間	入隅
東	入

引違い窓

単体引違い窓

シャッター付
引違い窓

雨戸付
引違い窓

面格子付
引違い窓

装飾窓

縦すべり出し窓
(オペレーター)

縦すべり出し窓
(カムラッチ)

横すべり出し窓
(オペレーター)

横すべり出し窓
(カムラッチ)

高所用
横すべり出し窓

上げ下げ窓FS

面格子付
上げ下げ窓FS

FIX窓
(外押縁タイプ)

FIX窓
(内押縁タイプ)

内倒し窓

外倒し窓

開き窓テラス

引違い窓

連窓・段窓部材

ドア

テラスドア

採風
勝手口ドアFS

勝手口ドア

共通有償品

納まり図

その他商品
のご案内

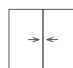

関連情報

大壁和室用障子

	東	東	ガラス寸法 gh			
	256 [253] (9.0尺)	347 [344] (12.0尺)				
	2,530	3,440				
	2,560	3,470				
	2,600	3,510				
	4	4				
	256184 [253184]	34718 [34418]			1,737	1,722
	256204 [253204]	34720 [34420]			1,937	1,922
	256224 [253224]	34722 [34422]	2,137	2,122		
	256244 [253244]	34724 [34424]	2,337	2,322		
			1,712	1,697		
			1,912	1,897		
			2,112	2,097		
			2,312	2,297		
			1,737	1,722		
			1,937	1,922		
			2,137	2,122		
			2,337	2,322		
	597(4)	825(4)	mm			

		モジュール区分				在来(半外付型)	東・入	東・入	東	ガラス寸法 gh
		204					204			
		呼称幅				150	160	165		
		[内法呼称]				[147]	[157]	[162]		
		(旧呼称幅)				(5.3尺入隅)	(5.4尺入隅)	(6.0尺)		
		ROW mm					1,655			
		ROH		内法寸法		w'mm	1,470	1,570	1,620	
		mm		h'mm		wmm	1,500	1,600	1,650	
				基準		H/Wmm	1,540	1,640	1,690	
				hmm						
		障子枚数				2	2	2		
在来(半外付型)	テラス	18		1,800	1,800	1,830	15018 [14718]	16018 [15718]	16518 [16218]	1,737
		20		2,000	2,000	2,030	15020 [14720]	16020 [15720]	16520 [16220]	1,937
204	テラス	18A	1,850	1,800	1,800	1,845		16018A [15718A]		1,712
		20A	2,050	2,000	2,000	2,045		16020A [15720A]		1,912
	テラス単純段差	18B	1,850	1,800	1,800	1,860		16018B [15718B]		1,737
		20B	2,050	2,000	2,000	2,060		16020B [15720B]		1,937
ガラス寸法 gw(枚数)							712(2)	762(2)	787(2)	mm

障子枚数欄の表示について

2	4
	
2枚建	4枚建

耐風圧性能によるガラスの制限

	S-2(120)等級	S-3(160)等級
●	指定なし	3+A+4以上
▲	性能にかかわらず3+A+4以上を使用	
★	性能にかかわらず4+A+4以上を使用	

[] 内法呼称

※204テラス単純段差の障子部は在来(半外付型)テラスと兼用です。

引違い窓 | シャッター付引違い窓

規格サイズ一覧 防火戸FG 田/四

引違い窓

単体引違い窓

シャッター付引違い窓

雨戸付引違い窓

面格子付引違い窓

装飾窓

縦すべり出し窓 (オペレーター)

縦すべり出し窓 (カムラッチ)

横すべり出し窓 (オペレーター)

横すべり出し窓 (カムラッチ)

高所用横すべり出し窓

上げ下げ窓FS

面格子付上げ下げ窓FS

FIX窓 (外押縁タイプ)

FIX窓 (内押縁タイプ)

内倒し窓

外倒し窓

開き窓テラス

引違い窓

連窓・段窓部材

ドア

テラスタア

採風勝手口ドアFS

勝手口ドア

共通有償品

納まり図

その他商品のご案内

関連情報

PG障子

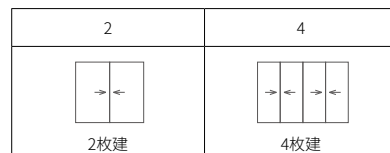
窓区分	モジュール区分				在来(半外付型)	東・入	東	東・入	東・入	東			東・入	東・入				
					204	204			204	東		204	204					
					呼称幅	114	119	150	160	165	243	243	251	251				
					[内法呼称]	[111]	[116]	[147]	[157]	[162]	[240]	[240]	[248]	[248]				
				(旧呼称幅)	(3.9尺入隅)	(4.5尺)	(5.3尺入隅)	(5.4尺入隅)	(6.0尺)				(8.4尺入隅)	(8.4尺入隅)				
				ROW mm	1,200			1,655		2,489	2,489							
				ROH	内法寸法	w/mm	1,115	1,165	1,470	1,570	1,620	2,400	2,400	2,480	2,480			
					内法基準	w/mm	1,145	1,195	1,500	1,600	1,650	2,430	2,430	2,510	2,510			
					mm	h/mm	1,185	1,235	1,540	1,640	1,690	2,470	2,470	2,550	2,550			
					障子枚数		2	2	2	2	2	4	2	4				
在来半外付型 204	テラス	07	775	700	700	770					16507	[16207]						
		09	975	900	900	970	11409	[11109]	11909	[11609]	15009	[14709]	16009	[15709]	16509	[16209]		
		11	1,175	1,100	1,100	1,170	11411	[11111]	11911	[11611]	15011	[14711]	16011	[15711]	16511	[16211]		
		13	1,375	1,300	1,300	1,370	11413	[11113]	11913	[11613]	15013	[14713]	16013	[15713]	16513	[16213]		
		15	1,575	1,500	1,500	1,570					15015	[14715]	16015	[15715]	16515	[16215]		
		18		1,800	1,800	1,830			11918	[11618]	15018	[14718]	16018	[15718]	16518	[16218]	▲251182	[248182]
20		2,000	2,000	2,030			11920	[11620]	15020	[14720]	●16020	[15720]	●16520	[16220]	★251202	[248202]	251204	[248204]
22		2,200	2,200	2,230					15022	[14722]	16022	[15722]	16522	[16222]	★251222	[248222]	251224	[248224]
24		2,400	2,400	2,430					★15024	[14724]	★16024	[15724]	★16524	[16224]	★251242	[248242]	251244	[248244]
204	テラス	18A	1,850	1,800	1,800	1,845					16018A	[15718A]	▲243182A	[240182A]	243184A	[240184A]		
		20A	2,050	2,000	2,000	2,045					16020A	[15720A]	★243202A	[240202A]	243204A	[240204A]		
		22A	2,250	2,200	2,200	2,245					16022A	[15722A]	★243222A	[240222A]	243224A	[240224A]		
		24A	2,450	2,400	2,400	2,445					16024A	[15724A]	★243242A	[240242A]	243244A	[240244A]		
	テラス単純段差	18B	1,850	1,800	1,800	1,860					16018B※	[15718B]	▲243182B※	[240182B]	243184B※	[240184B]		
		20B	2,050	2,000	2,000	2,060					●16020B※	[15720B]	★243202B※	[240202B]	243204B※	[240204B]		
		22B	2,250	2,200	2,200	2,260					16022B※	[15722B]	★243222B※	[240222B]	243224B※	[240224B]		
		24B	2,450	2,400	2,400	2,460					16024B※	[15724B]	★243242B※	[240242B]	243244B※	[240244B]		
ガラス寸法 gw (枚数)	マド	～H13				563(2)	588(2)	741(2)	791(2)	816(2)	—	—	1,246(2)	601(4)				
		H15				—	—	719(2)	769(2)	794(2)	—	—	—	—				
	テラス	H18・H20				—	566(2)	719(2)	769(2)	794(2)	1,184(2)	568(4)	1,224(2)	588(4)				
		H22・H24				—	—	712(2)	762(2)	787(2)	1,177(2)	565(4)	1,217(2)	585(4)				

■ 部は電動標準タイプのみの設定です。

モジュール区分の記号

関東間	入隅
東	入

障子枚数欄の表示について



引違い窓

単体引違い窓

シャッター付
引違い窓

雨戸付
引違い窓

面格子付
引違い窓

装飾窓

縦すべり出し窓
(オペレーター)

縦すべり出し窓
(カムラッチ)

横すべり出し窓
(オペレーター)

横すべり出し窓
(カムラッチ)

高所用
横すべり出し窓

上げ下げ窓FS

面格子付
上げ下げ窓FS

FIX窓
(外押縁タイプ)

FIX窓
(内押縁タイプ)

内倒し窓

外倒し窓

開き窓テラス

引違い窓

連窓・段窓部材

ドア

テラスドア

採風
勝手口ドアFS

勝手口ドア

共通有償品

納まり図

その他商品のご案内

関連情報

	東	東	ガラス寸法 gh			
	256 [253] (9.0尺)	256 [253] (9.0尺)				
	2,530	2,530				
	2,560	2,560				
	2,600	2,600				
	2	4			2枚建 (~W186) 4枚建全て	2枚建 (W243~)
					648	—
					848	—
	256112 [253112]	256114 [253114]	1,048	1,041		
	256132 [253132]	256134 [253134]	1,248	1,241		
			1,437	—		
	★256182 [253182]	256184 [253184]	1,737	1,722		
	★256202 [253202]	256204 [253204]	1,937	1,922		
	★256222 [253222]	256224 [253224]	2,137	2,122		
	256242 [253242]	256244 [253244]	2,337	2,322		
			1,712	1,697		
			1,912	1,897		
			2,112	2,097		
			2,312	2,297		
			1,737	1,722		
			1,937	1,922		
			2,137	2,122		
			2,337	2,322		
	1,271(2)	614(4)	mm			
	—	—				
	1,249(2)	601(4)				
	1,242(2)	597(4)				

耐風圧性能によるガラスの制限

	S-2(120)等級	S-3(160)等級
●	指定なし	3+A+4以上
▲	性能にかかわらず3+A+4以上を使用	
★	性能にかかわらず4+A+4以上を使用	

[] 内法呼称

○ 有効開口拡大仕様と通常品の設定あり

※204テラス単純段差の障子部は在来(半外付型)テラスと兼用です。

引違い窓 | シャッター付引違い窓

規格サイズ一覧 防火戸FG■/□

引違い窓

単体引違い窓

シャッター付引違い窓

雨戸付引違い窓

面格子付引違い窓

装飾窓

縦すべり出し窓 (オペレーター)

縦すべり出し窓 (カムラッチ)

横すべり出し窓 (オペレーター)

横すべり出し窓 (カムラッチ)

高所用横すべり出し窓

上げ下げ窓FS

面格子付上げ下げ窓FS

FIX窓 (外押縁タイプ)

FIX窓 (内押縁タイプ)

内倒し窓

外倒し窓

開き窓テラス

引違い窓

連窓・段窓部材

ドア

テラスドア

採風勝手口ドアFS

勝手口ドア

共通有償品

納まり図

その他商品のご案内

関連情報

把手障子

モジュール区分		在来(半外付型)			東	東・入	東・入	東		東・入	東・入	東	
		204					204		204	204			
窓区分	呼称高	呼称幅			119	150	160	165	243	243	251	251	256
		[内法呼称]			[116]	[147]	[157]	[162]	[240]	[240]	[248]	[248]	[253]
		(旧呼称幅)			(4.5尺)	(5.3尺入隅)	(5.4尺入隅)	(6.0尺)			(8.4尺入隅)	(8.4尺入隅)	(9.0尺)
		ROW	mm				1,655			2,489	2,489		
		内法寸法	w/mm		1,165	1,470	1,570	1,620	2,400	2,400	2,480	2,480	2,530
mm	h/mm	内法基準	hmm	H/Wmm	1,195	1,500	1,600	1,650	2,430	2,430	2,510	2,510	2,560
					1,235	1,540	1,640	1,690	2,470	2,470	2,550	2,550	2,600
障子枚数				2	2	2	2	2	4	2	4	2	
在来(半外付型)	テラス	18	1,800	1,800	1,830	11918 [11618]	15018 [14718]	16018 [15718]	16518 [16218]		▲251182 [248182]	251184 [248184]	★256182 [253182]
		20	2,000	2,000	2,030	11920 [11620]	15020 [14720]	16020 [15720]	●16520 [16220]		★251202 [248202]	251204 [248204]	★256202 [253202]
		22	2,200	2,200	2,230		15022 [14722]	16022 [15722]	16522 [16222]		★251222 [248222]	251224 [248224]	★256222 [253222]
		24	2,400	2,400	2,430		15024 [14724]	16024 [15724]	16524 [16224]		★251242 [248242]	251244 [248244]	★256242 [253242]
204	テラス	18A	1,850	1,800	1,845			16018A [15718A]		▲243182A [240182A]	243184A [240184A]		
		20A	2,050	2,000	2,045			16020A [15720A]		★243202A [240202A]	243204A [240204A]		
		22A	2,250	2,200	2,245			16022A [15722A]		★243222A [240222A]	243224A [240224A]		
		24A	2,450	2,400	2,445			16024A [15724A]		★243242A [240242A]	243244A [240244A]		
テラス単純段差	テラス	18B	1,850	1,800	1,860			16018B※ [15718B]		▲243182B※ [240182B]	243184B※ [240184B]		
		20B	2,050	2,000	2,060			16020B※ [15720B]		★243202B※ [240202B]	243204B※ [240204B]		
		22B	2,250	2,200	2,260			16022B※ [15722B]		★243222B※ [240222B]	243224B※ [240224B]		
		24B	2,450	2,400	2,460			16024B※ [15724B]		★243242B※ [240242B]	243244B※ [240244B]		
ガラス寸法 gw(枚数)				559(2)	712(2)	762(2)	787(2)	1,177(2)	565(4)	1,217(2)	585(4)	1,242(2)	

部は電動標準タイプのみの設定です。

モジュール区分の記号

関東間	入隅
東	入

引違い窓

単体引違い窓

シャッター付
引違い窓

雨戸付
引違い窓

面格子付
引違い窓

装飾窓

縦すべり出し窓
(オペレーター)

縦すべり出し窓
(カムラッチ)

横すべり出し窓
(オペレーター)

横すべり出し窓
(カムラッチ)

高所用
横すべり出し窓

上げ下げ窓FS

面格子付
上げ下げ窓FS

FIX窓
(外押縁タイプ)

FIX窓
(内押縁タイプ)

内倒し窓

外倒し窓

開き窓テラス

引違い窓

連窓・段窓部材

ドア

テラスドア

採風
勝手口ドアFS

勝手口ドア

共通有償品

納まり図

その他商品のご案内

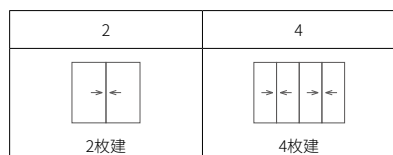
関連情報

大壁和室用障子

	東	ガラス寸法 gh	
	256 [253] (9.0尺)		
	2,530		
	2,560		
	2,600	2枚建 (~W186)	2枚建 (W243~)
	4	4枚建全て	
	256184 [253184]	1,737	1,722
	256204 [253204]	1,937	1,922
	256224 [253224]	2,137	2,122
	256244 [253244]	2,337	2,322
		1,712	1,697
		1,912	1,897
		2,112	2,097
		2,312	2,297
		1,737	1,722
		1,937	1,922
		2,137	2,122
		2,337	2,322
	597(4)	mm	

		モジュール区分			在来(半外付型)	東・入	東・入	東	ガラス寸法 gh
					204		204		
窓区分	呼称高	呼称幅			150	160	165		
		[内法呼称]			[147]	[157]	[162]		
		(旧呼称幅)			(5.3尺入隅)	(5.4尺入隅)	(6.0尺)		
		ROW mm				1,655			
		内法寸法			w/mm	1,470	1,570	1,620	
	ROH	内法基準		w/mm	1,500	1,600	1,650		
	mm	h'mm	hmm	H/Wmm	1,540	1,640	1,690		
障子枚数				2	2	2			
在来(半外付型)	テラス	18	1,800	1,800	1,830	15018 [14718]	16018 [15718]	16518 [16218]	1,737
	テラス	20	2,000	2,000	2,030	15020 [14720]	16020 [15720]	16520 [16220]	1,937
204	テラス	18A	1,850	1,800	1,800	1,845		16018A [15718A]	1,712
		20A	2,050	2,000	2,000	2,045		16020A [15720A]	1,912
	テラス単純段差	18B	1,850	1,800	1,800	1,860		16018B※ [15718B]	1,737
		20B	2,050	2,000	2,000	2,060		16020B※ [15720B]	1,937
ガラス寸法 gw(枚数)					712(2)	762(2)	787(2)	mm	

障子枚数欄の表示について



耐風圧性能によるガラスの制限

	S-2 (120) 等級	S-3 (160) 等級
●	指定なし	3+A+4以上
▲	性能にかかわらず3+A+4以上を使用	
★	性能にかかわらず4+A+4以上を使用	

[] 内法呼称

※204テラス単純段差の障子部は在来(半外付型)テラスと兼用です。

引違い窓 | シャッター付引違い窓

引違い窓

単体引違い窓

シャッター付引違い窓

雨戸付引違い窓

面格子付引違い窓

装飾窓

縦すべり出し窓 (オペレーター)

縦すべり出し窓 (カムラッチ)

横すべり出し窓 (オペレーター)

横すべり出し窓 (カムラッチ)

高所用横すべり出し窓

上げ下げ窓FS

面格子付上げ下げ窓FS

FIX窓 (外押縁タイプ)

FIX窓 (内押縁タイプ)

内倒し窓

外倒し窓

開き窓テラス

引違い窓

連窓・段窓部材

ドア

テラスタア

採風勝手口ドアFS

勝手口ドア

共有有償品

納まり図

その他商品のご案内

関連情報

寸法特注範囲 電動・手動 標準タイプ SAMOS II 田/田

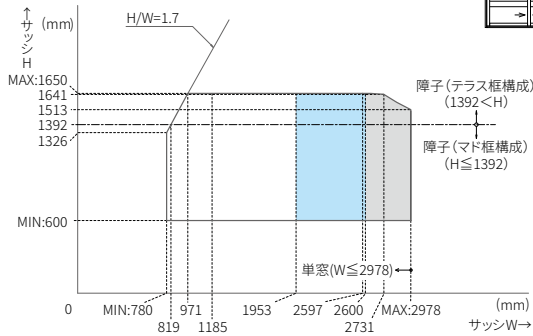
※特注寸法のご注文の際には、サッシ基本寸法H・Wでお知らせください。
※W>2978mmには連窓方立が入ります。連窓方立を2本以上使用し製作できません。
※寸法特注範囲は、サッシ部耐風圧性能:S-1 (80) 等級以上の範囲を示す。
※ガラスの構成によって製作できない場合があります。詳細はガラス面積制限 (戸車耐荷重) を参照ください。(P.75)

標準タイプ	
□……………単窓シャッター部耐風圧性能 (負圧)	1200Pa
■……………単窓シャッター部耐風圧性能 (負圧)	1000Pa
□……………単窓シャッター部耐風圧性能 (負圧)	800Pa
■……………連窓シャッター部耐風圧性能 (負圧)	800Pa

□…単窓 ■…連窓

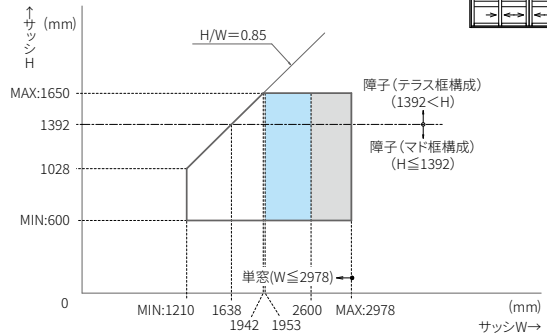
PG障子

在来 (半外付型) ・204 マドタイプ 2枚建



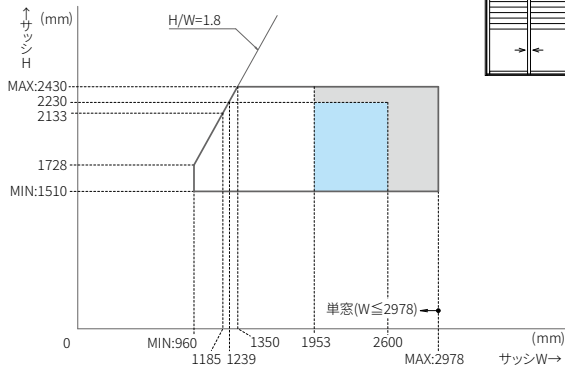
※電動はW≥1185とする。

在来 (半外付型) ・204 マドタイプ 4枚建



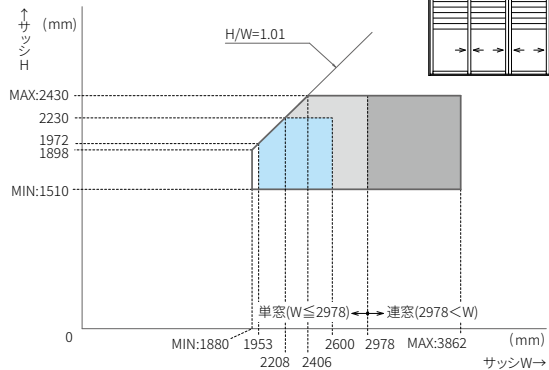
PG障子・把手障子

在来 (半外付型) テラスタタイプ 2枚建

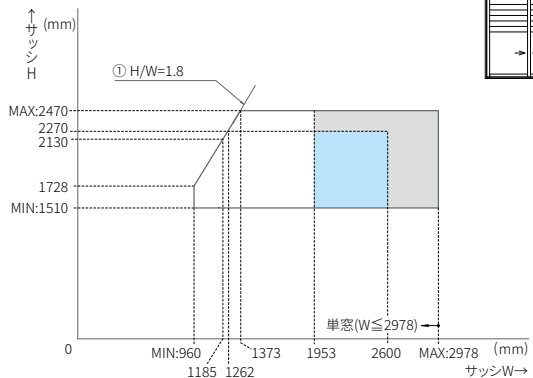


※電動はW≥1185とする。

在来 (半外付型) テラスタタイプ 4枚建

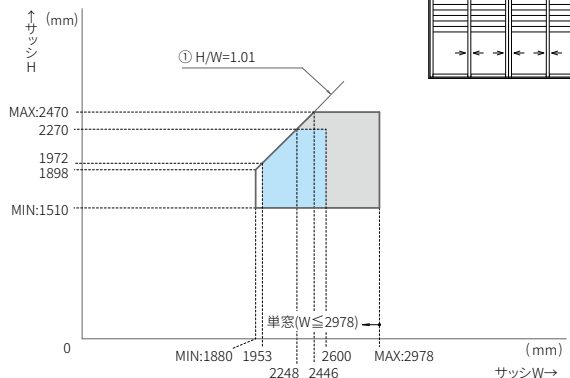


204 テラスタタイプ 2枚建



※電動はW≥1185とする。

204 テラスタタイプ 4枚建



引違い窓

単体引違い窓

シャッター付
引違い窓

雨戸付
引違い窓

面格子付
引違い窓

装飾窓

縦すべり出し窓
(オペレーター)

縦すべり出し窓
(カムラッチ)

横すべり出し窓
(オペレーター)

横すべり出し窓
(カムラッチ)

高所用
横すべり出し窓

上げ下げ窓FS

面格子付
上げ下げ窓FS

FIX窓
(外押縁タイプ)

FIX窓
(内押縁タイプ)

内倒し窓

外倒し窓

開き窓テラス

引違い窓

連窓・段窓部材

ドア

テラスドア

採風
勝手口ドアFS

勝手口ドア

共有有償品

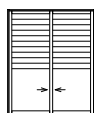
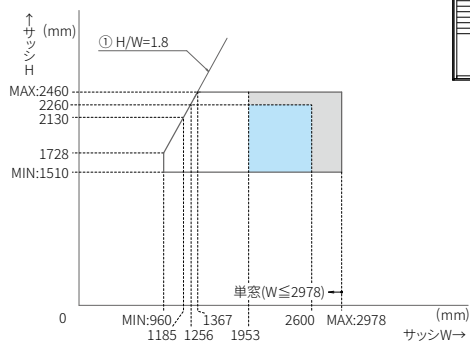
納まり図

その他商品
のご案内

関連情報

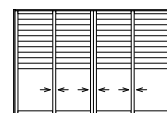
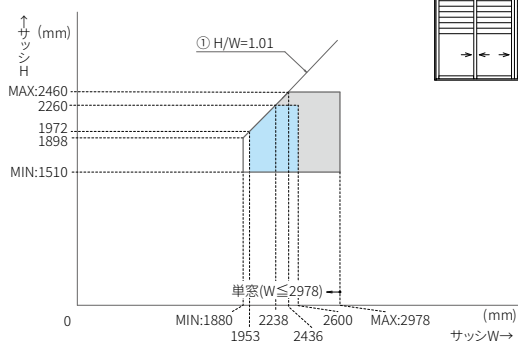
PG障子・把手障子

204 テラス単純段差タイプ 2枚建



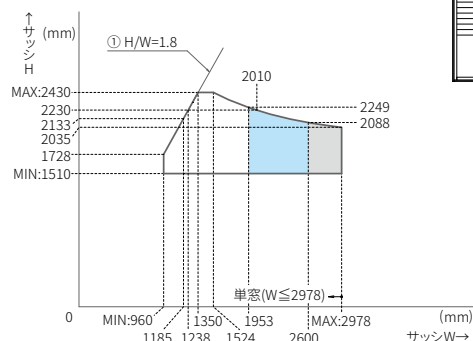
※電動はW \geq 1185とする。

204 テラス単純段差タイプ 4枚建



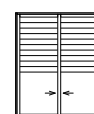
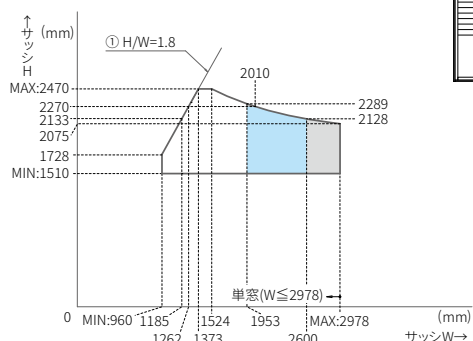
大壁和室用障子

在来(半外付型)テラス大壁和室用 2枚建



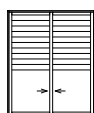
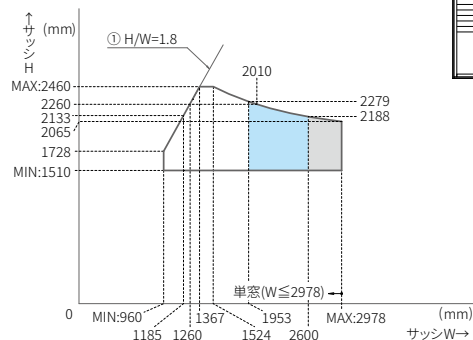
※電動はW \geq 1185とする。

204 テラス大壁和室用 2枚建



※電動はW \geq 1185とする。

204 テラス単純段差タイプ 大壁和室用(特注)



※電動はW \geq 1185とする。

※ガラス面積制限表・ガラス寸法割出し公式に関しては、単体引違い窓を参照してください。

引違い窓 | シャッター付引違い窓

引違い窓

単体引違い窓

シャッター付引違い窓

雨戸付引違い窓

面格子付引違い窓

装飾窓

縦すべり出し窓 (オペレーター)

縦すべり出し窓 (カムラッチ)

横すべり出し窓 (オペレーター)

横すべり出し窓 (カムラッチ)

高所用横すべり出し窓

上げ下げ窓FS

面格子付上げ下げ窓FS

FIX窓 (外押縁タイプ)

FIX窓 (内押縁タイプ)

内倒し窓

外倒し窓

開き窓テラス

引違い窓

連窓・段窓部材

ドア

テラスドア

採風勝手口ドアFS

勝手口ドア

共通有償品

納まり図

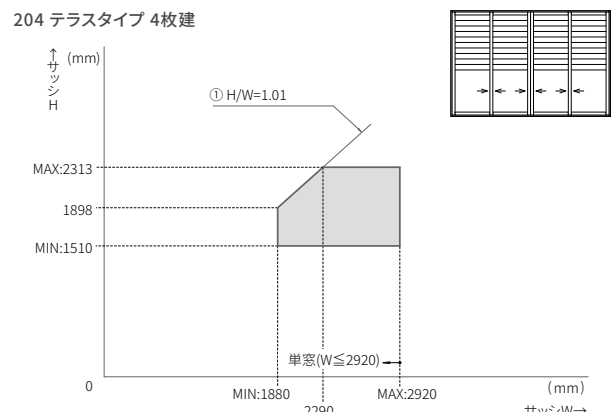
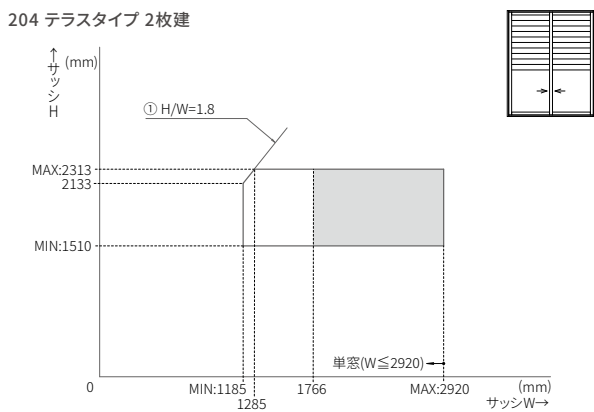
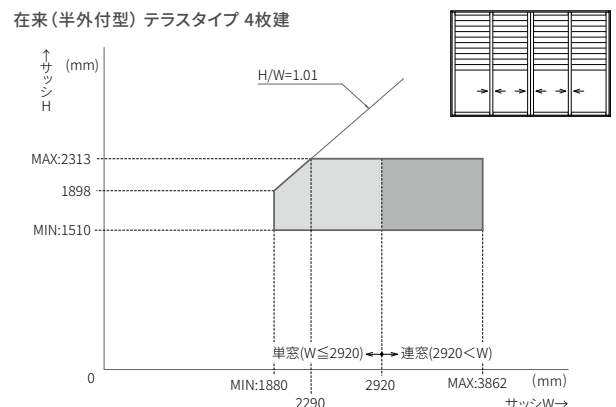
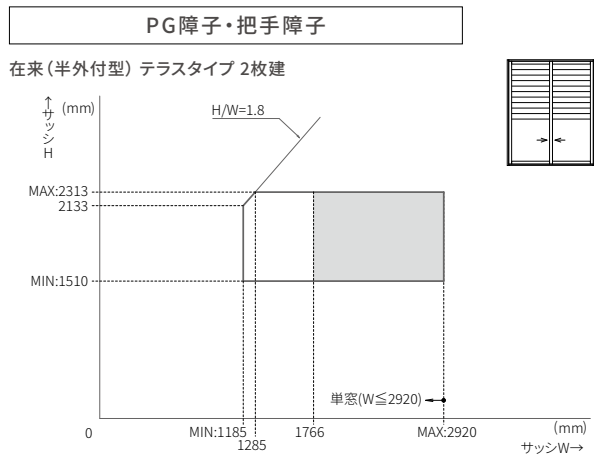
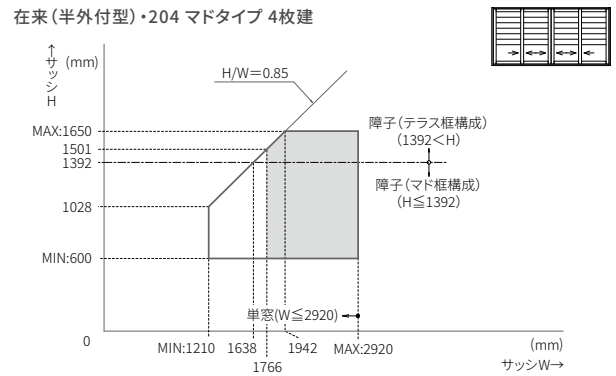
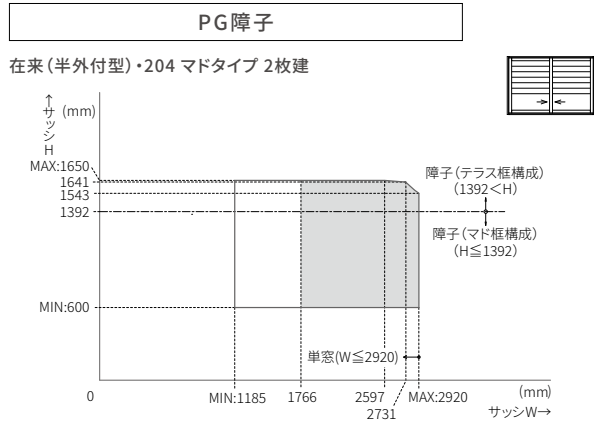
その他商品のご案内

関連情報

寸法特注範囲 電動 採風タイプ SAMOS II H/L

※特注寸法のご注文の際には、サッシ基本寸法H・Wでお知らせください。
 ※W>2920mmには連窓方立が入ります。連窓方立を2本以上使用し製作できません。
 ※寸法特注範囲は、サッシ部耐風圧性能:S-1 (80) 等級以上の範囲を示す。
 ※ガラスの構成によって製作できない場合があります。詳細はガラス面積制限 (戸車耐荷重) を参照ください。(P.75)

採風タイプ	
□……………単窓シャッター部耐風圧性能 (負圧)	1200Pa
■……………単窓シャッター部耐風圧性能 (負圧)	800Pa
■……………連窓シャッター部耐風圧性能 (負圧)	600Pa



引違い窓

単体引違い窓

シャッター付
引違い窓

雨戸付
引違い窓

面格子付
引違い窓

装飾窓

縦すべり出し窓
(オペレーター)

縦すべり出し窓
(カムラッチ)

横すべり出し窓
(オペレーター)

横すべり出し窓
(カムラッチ)

高所用
横すべり出し窓

上げ下げ窓FS

面格子付
上げ下げ窓FS

FIX窓
(外押縁タイプ)

FIX窓
(内押縁タイプ)

内倒し窓

外倒し窓

開き窓テラス

引違い窓

連窓・段窓部材

ドア

テラスドア

採風
勝手口ドアFS

勝手口ドア

共有有償品

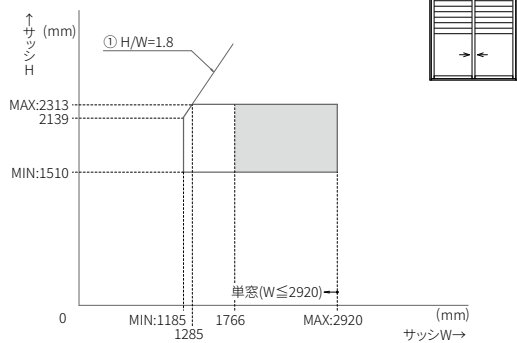
納まり図

その他商品
のご案内

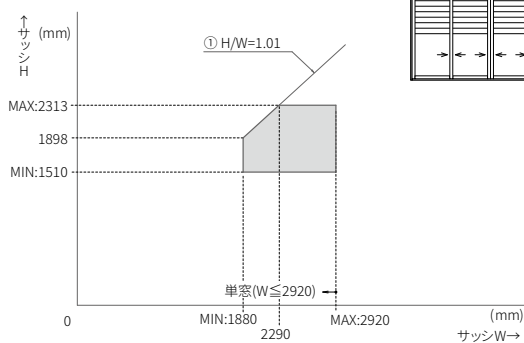
関連情報

PG障子・把手障子

204 テラス単純段差タイプ 2枚建

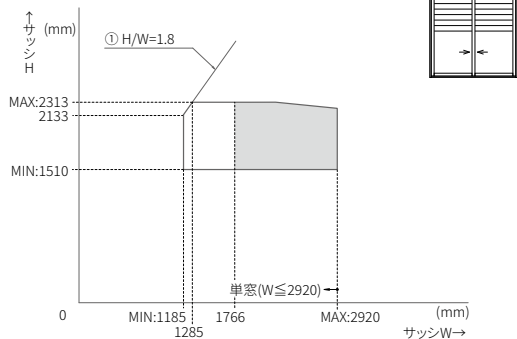


204 テラス単純段差タイプ 4枚建

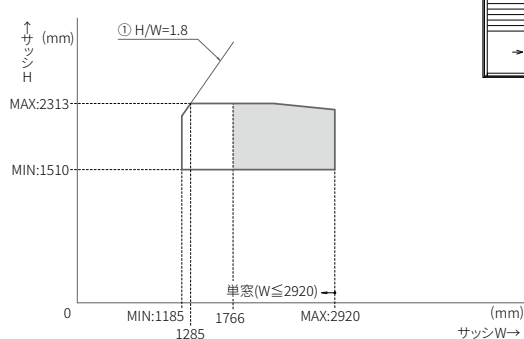


大壁和室用障子

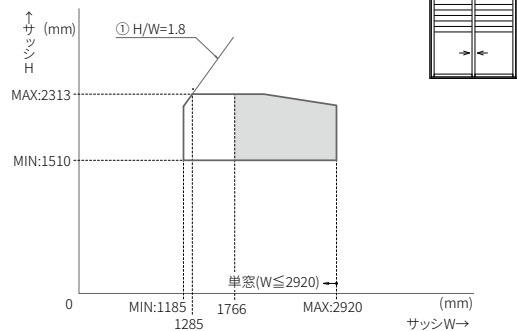
在来(半外付型)テラス大壁和室用 2枚建



204 テラス大壁和室用 2枚建



204 テラス単純段差タイプ 大壁和室用(特注)



※ガラス面積制限表・ガラス寸法割出し公式に関しては、単体引違い窓を参照してください。

引違い窓 | シャッター付引違い窓

引違い窓

寸法特注範囲 電動・手動 耐風タイプ SAMOS II 田/国

※特注寸法のご注文の際には、サッシ基本寸法H・Wでお知らせください。
 ※耐風タイプは、連窓はできません。
 ※寸法特注範囲は、サッシ部耐風圧性能：S-1 (80) 等級以上の範囲を示す。
 ※ガラスの構成によって製作できない場合があります。詳細はガラス面積制限 (戸車耐荷重) を参照ください。(P.75)

耐風タイプ	
●.....単窓シャッター部耐風圧性能(負圧)	1600Pa
□.....単窓シャッター部耐風圧性能(負圧)	1200Pa
■.....単窓シャッター部耐風圧性能(負圧)	800Pa

単体引違い窓

シャッター付引違い窓

雨戸付引違い窓

面格子付引違い窓

装飾窓

縦すべり出し窓 (オペレーター)

縦すべり出し窓 (カムラッチ)

横すべり出し窓 (オペレーター)

横すべり出し窓 (カムラッチ)

高所用横すべり出し窓

上げ下げ窓FS

面格子付上げ下げ窓FS

FIX窓 (外押縁タイプ)

FIX窓 (内押縁タイプ)

内倒し窓

外倒し窓

開き窓テラス

引違い窓

連窓・段窓部材

ドア

テラスタア

採風勝手口ドアFS

勝手口ドア

共通有償品

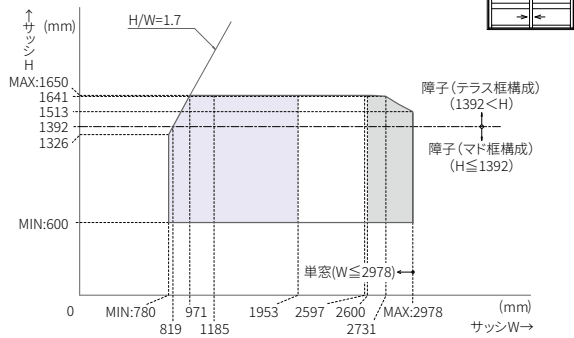
納まり図

その他商品のご案内

関連情報

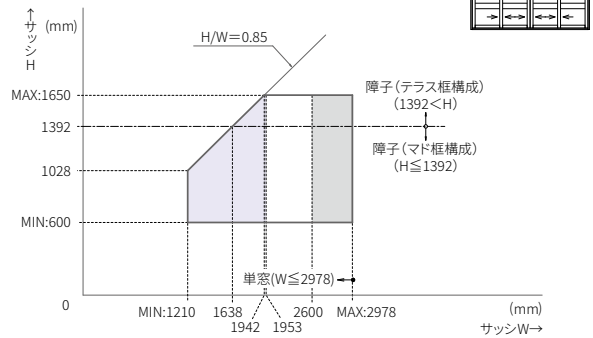
PG障子

在来(半外付型)・204 マドタイプ 2枚建



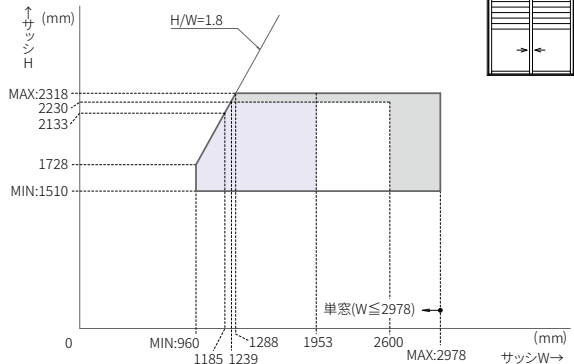
※電動はW≥1185とする。

在来(半外付型)・204 マドタイプ 4枚建



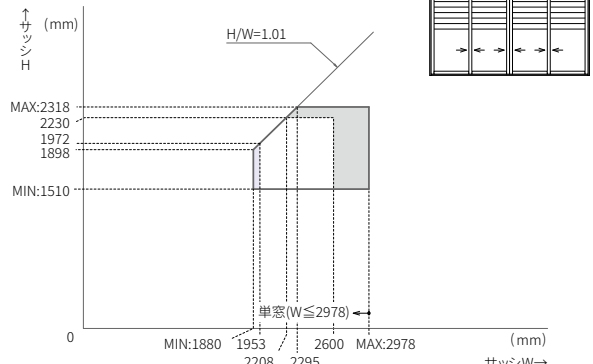
PG障子・把手障子

在来(半外付型) テラスタアタイプ 2枚建

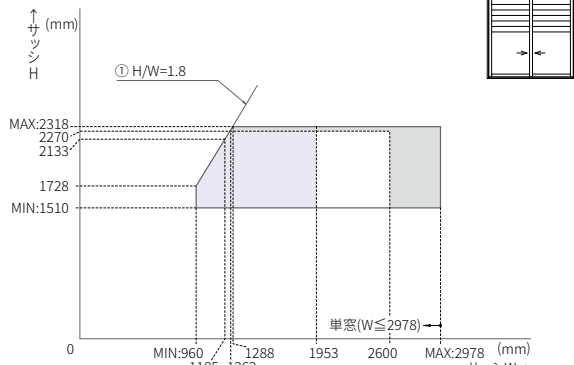


※電動はW≥1185とする。

在来(半外付型) テラスタアタイプ 4枚建

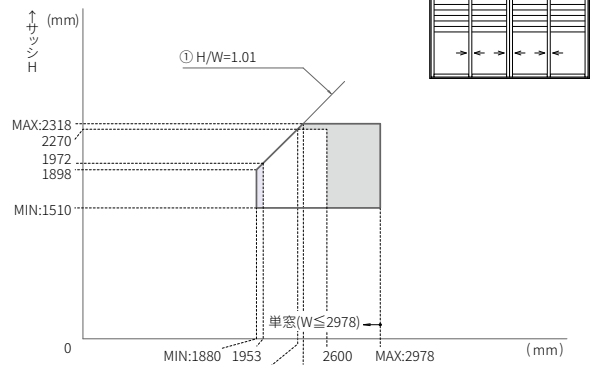


204 テラスタアタイプ 2枚建



※電動はW≥1185とする。

204 テラスタアタイプ 4枚建



引違い窓

単体引違い窓

シャッター付
引違い窓

雨戸付
引違い窓

面格子付
引違い窓

装飾窓

縦すべり出し窓
(オペレーター)

縦すべり出し窓
(カムラッチ)

横すべり出し窓
(オペレーター)

横すべり出し窓
(カムラッチ)

高所用
横すべり出し窓

上げ下げ窓FS

面格子付
上げ下げ窓FS

FIX窓
(外押縁タイプ)

FIX窓
(内押縁タイプ)

内倒し窓

外倒し窓

開き窓テラス

引違い窓

連窓・段窓部材

ドア

テラスドア

採風
勝手口ドアFS

勝手口ドア

共有有償品

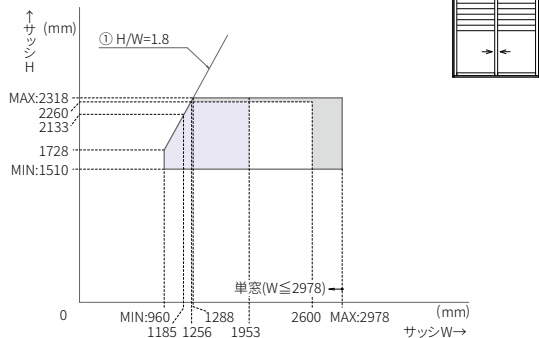
納まり図

その他商品
のご案内

関連情報

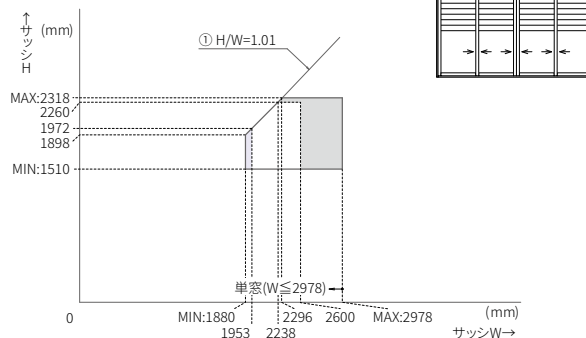
PG障子・把手障子

204 テラス単純段差タイプ 2枚建



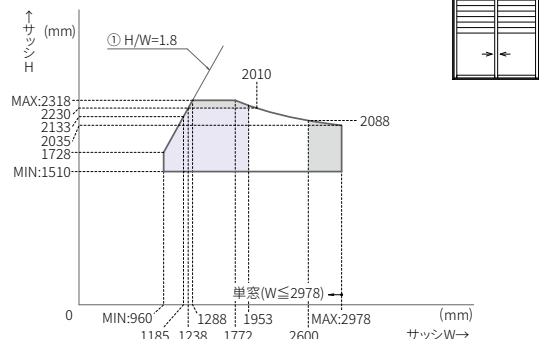
※電動はW \geq 1185とする。

204 テラス単純段差タイプ 4枚建



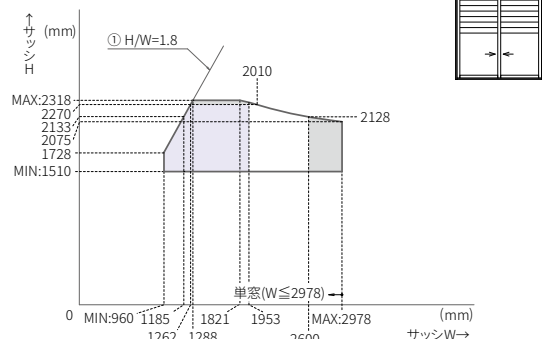
大壁和室用障子

在来(半外付型)テラス大壁和室用 2枚建



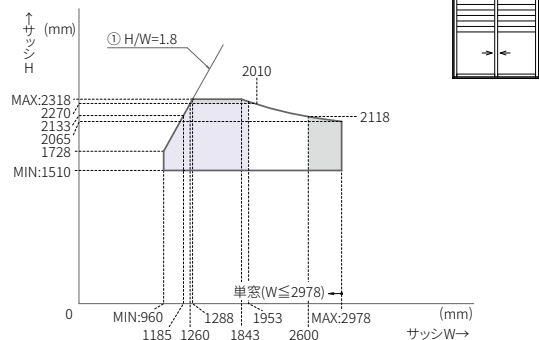
※電動はW \geq 1185とする。

204 テラス大壁和室用 2枚建



※電動はW \geq 1185とする。

204 テラス単純段差タイプ 大壁和室用(特注)



※電動はW \geq 1185とする。

※ガラス面積制限表・ガラス寸法割出し公式に関しては、単体引違い窓を参照してください。

引違い窓

単体引違い窓

シャッター付引違い窓

雨戸付引違い窓

面格子付引違い窓

装飾窓

縦すべり出し窓 (オペレーター)

縦すべり出し窓 (カムラッチ)

横すべり出し窓 (オペレーター)

横すべり出し窓 (カムラッチ)

高所用横すべり出し窓

上げ下げ窓FS

面格子付上げ下げ窓FS

FIX窓 (外押縁タイプ)

FIX窓 (内押縁タイプ)

内倒し窓

外倒し窓

開き窓テラス

引違い窓

連窓・段窓部材

ドア

テラスドア

採風勝手口ドアFS

勝手口ドア

共通有償品

納まり図

その他商品のご案内

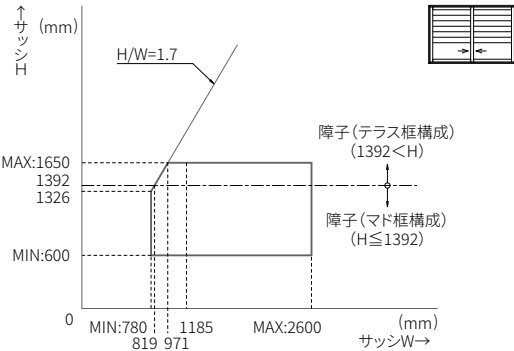
関連情報

寸法特注範囲 電動・手動 標準タイプ 防火戸FG 田/口

※特注寸法のご注文の際には、サッシ基本寸法H・Wでお知らせください。
※寸法特注範囲は、サッシ部耐風圧性能:S-1 (80) 等級以上の範囲を示す。
※シャッター部の耐風圧機能:SS-5 (1200Pa) 等級を示す。
※障子はサーモスII-H、サーモスLを使用します。

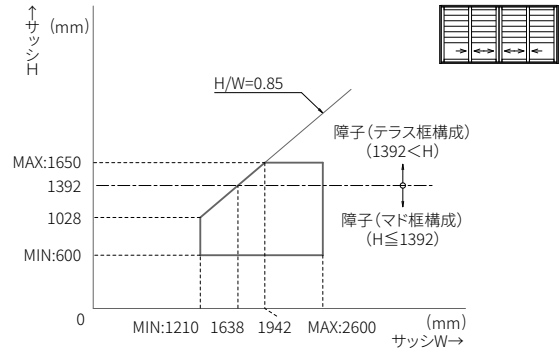
PG障子

在来・204 マドタイプ 2枚建



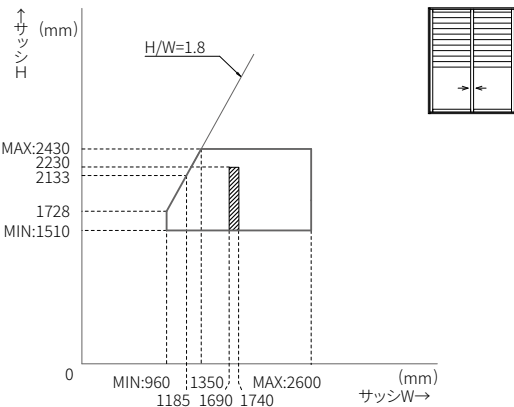
※電動はW≥1185とする。

在来・204 マドタイプ 4枚建



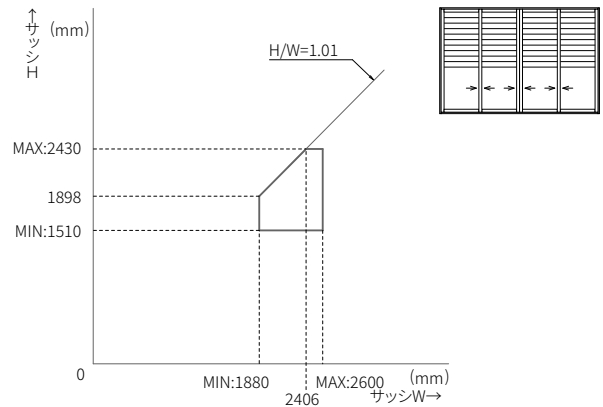
PG障子・把手障子

在来 テラスタイプ 2枚建

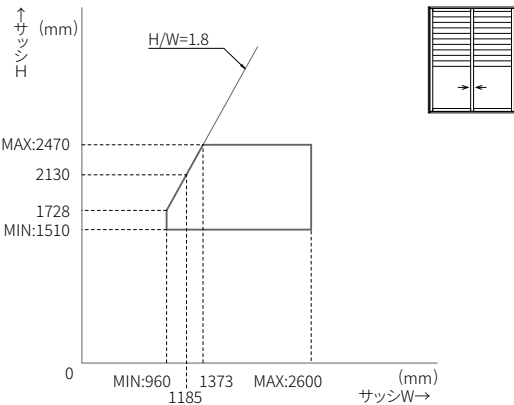


※電動はW≥1185とする。
※部は有効開口拡大仕様の製作範囲を示す。

在来 テラスタイプ 4枚建

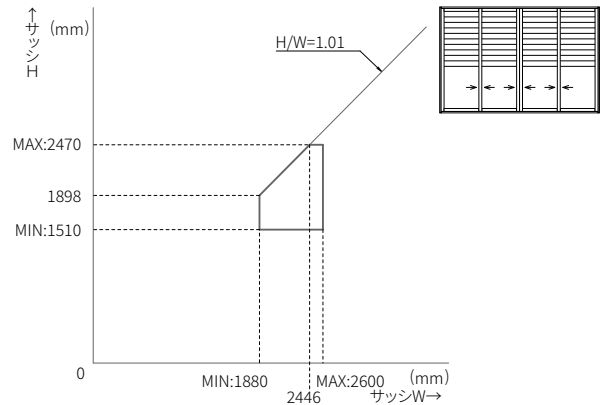


204 テラスタイプ 2枚建



※電動はW≥1185とする。

204 テラスタイプ 4枚建



引違い窓

単体引違い窓

シャッター付
引違い窓

雨戸付
引違い窓

面格子付
引違い窓

装飾窓

縦すべり出し窓
(オペレーター)

縦すべり出し窓
(カムラッチ)

横すべり出し窓
(オペレーター)

横すべり出し窓
(カムラッチ)

高所用
横すべり出し窓

上げ下げ窓FS

面格子付
上げ下げ窓FS

FIX窓
(外押縁タイプ)

FIX窓
(内押縁タイプ)

内倒し窓

外倒し窓

開き窓テラス

引違い窓

連窓・段窓部材

ドア

テラスドア

採風
勝手口ドアFS

勝手口ドア

共通有償品

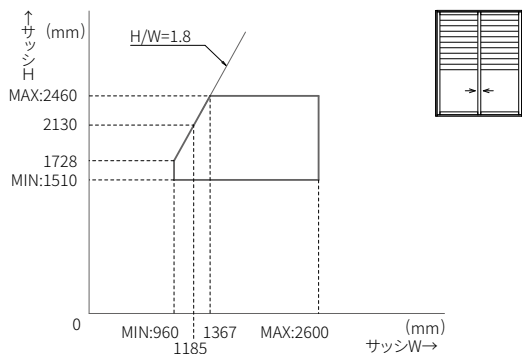
納まり図

その他商品
のご案内

関連情報

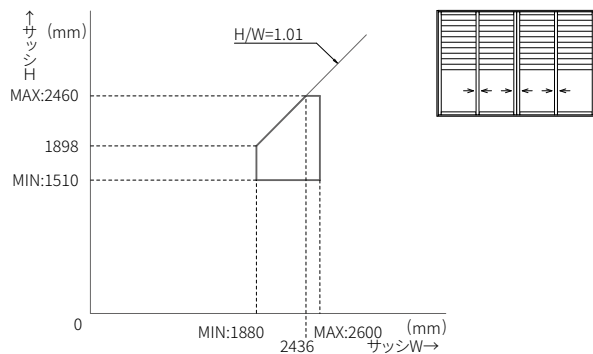
PG障子・把手障子

204 テラス単純段差タイプ 2枚建



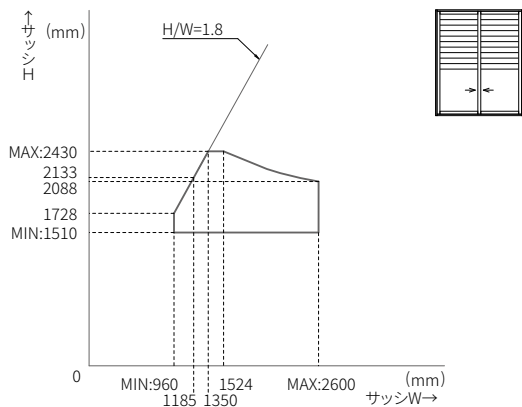
※電動はW \geq 1185とする。

204 テラス単純段差タイプ 4枚建



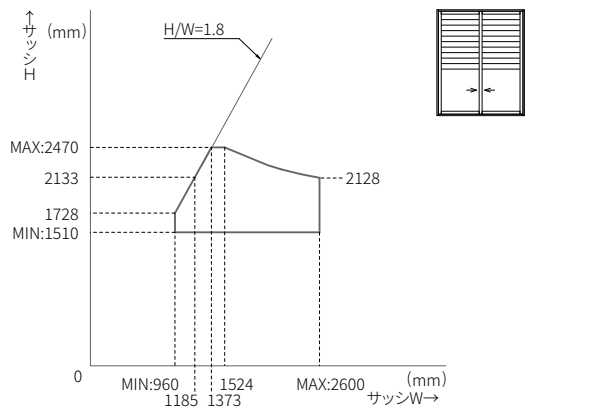
大壁和室用障子

在来 テラス 大壁和室用 2枚建



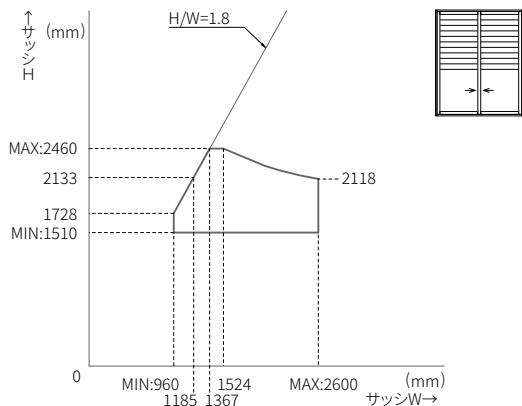
※電動はW \geq 1185とする。

204 テラス 大壁和室用 2枚建



※電動はW \geq 1185とする。

204 テラス単純段差タイプ 大壁和室用 2枚建



※電動はW \geq 1185とする。

引違い窓 | シャッター付引違い窓

仕様

引違い窓

単体引違い窓

シャッター付引違い窓

雨戸付引違い窓

面格子付引違い窓

装飾窓

縦すべり出し窓(オペレーター)

縦すべり出し窓(カムラッチ)

横すべり出し窓(オペレーター)

横すべり出し窓(カムラッチ)

高所用横すべり出し窓

上げ下げ窓FS

面格子付上げ下げ窓FS

FIX窓(外押縁タイプ)

FIX窓(内押縁タイプ)

内倒し窓

外倒し窓

開き窓テラス

引違い窓

連窓・段窓部材

ドア

テラスドア

採風勝手口ドアFS

勝手口ドア

共通有償品

納まり図

その他商品のご案内

関連情報

電 動				
基本性能	断熱性能	開口部の熱貫流率・開口部の日射熱取得率は、巻末の断熱性能についてをご参照ください。		
	耐風圧性能 ※サイズにより性能が異なります。詳しくは寸法特注範囲をご確認ください。	標準タイプ／1200Pa(負圧のみ) 採風タイプ／1200Pa(負圧のみ) 耐風タイプ／1600Pa(負圧のみ) サッシ部の基本性能は単体引違い窓と同じ		
	気密性能	気密性能はありません。／サッシ部の基本性能は単体引違い窓と同じ		
	水密性能	水密性能はありません。／サッシ部の基本性能は単体引違い窓と同じ		
標準タイプ	使用対象	木造		
	主材質	枠・障子・ガイドレール・幅木	アルミ形材・硬質塩ビ材	
		錠	ポリプロピレン樹脂、ステンレス、他	
	機構	ボックス・スラット	ガルバリウム(アルミニウム・亜鉛合金めっき鋼板)	
		リモコン	単機能リモコン(本体同梱)	
	使用電圧	AC100V 50/60Hz	(許容電圧範囲AC95~107V)	
		消費電力	消費電力一覧表参照	
	出荷形態	完成品	ボックス・ガイドレール・本体・連窓方立・リモコン	
	採風タイプ	使用対象	木造	
		主材質	枠・障子・ガイドレール・ボックス・スラット・幅木	アルミ形材・硬質塩ビ材
錠			ポリプロピレン樹脂、ステンレス、他	
機構		リモコン※1	高機能リモコン(本体同梱) 単機能リモコン(本体同梱)	
		使用電圧	AC100V 50/60Hz	(許容電圧範囲AC95~107V)
消費電力		消費電力一覧表参照		
出荷形態		完成品	ボックス・ガイドレール・本体・連窓方立・リモコン	
耐風タイプ		使用対象	木造	
		主材質	枠・障子・ガイドレール・ボックス・スラット・幅木	アルミ形材・硬質塩ビ材
			錠	ポリプロピレン樹脂、ステンレス、他
	機構	リモコン	単機能リモコン(本体同梱)	
		使用電圧	AC100V 50/60Hz	(許容電圧範囲AC95~107V)
	消費電力	消費電力一覧表参照		
	出荷形態	完成品	ボックス・ガイドレール・本体・リモコン	

※上記基本性能はJISに基づく社内試験値。
※リモコンは各製品の仕様により異なります。
※1 選択品です。

手 動			
基本性能	断熱性能	開口部の熱貫流率・開口部の日射熱取得率は、巻末の断熱性能についてをご参照ください。	
	耐風圧性能 ※サイズにより性能が異なります。詳しくは寸法特注範囲をご確認ください。	標準タイプ／1200Pa(負圧のみ) 耐風タイプ／1600Pa(負圧のみ) サッシ部の基本性能は単体引違い窓と同じ	
	気密性能	気密性能はありません。／サッシ部の基本性能は単体引違い窓と同じ	
	水密性能	水密性能はありません。／サッシ部の基本性能は単体引違い窓と同じ	
標準タイプ	使用対象	木造	
	主材質	枠・障子・ガイドレール・幅木	アルミ形材・硬質塩ビ材
		錠	ポリプロピレン樹脂、ステンレス、他
	ボックス・スラット	ガルバリウム(アルミニウム・亜鉛合金めっき鋼板)	
出荷形態	完成品	ボックス・ガイドレール・本体	
耐風タイプ	使用対象	木造	
	主材質	枠・障子・ガイドレール・ボックス・スラット・幅木	アルミ形材・硬質塩ビ材
		錠	ポリプロピレン樹脂、ステンレス、他
	出荷形態	完成品	ボックス・ガイドレール・本体

引違い窓

単体引違い窓

シャッター付
引違い窓

雨戸付
引違い窓

面格子付
引違い窓

装飾窓

縦すべり出し窓
(オペレーター)

縦すべり出し窓
(カムラッチ)

横すべり出し窓
(オペレーター)

横すべり出し窓
(カムラッチ)

高所用
横すべり出し窓

上げ下げ窓FS

面格子付
上げ下げ窓FS

FIX窓
(外押縁タイプ)

FIX窓
(内押縁タイプ)

内倒し窓

外倒し窓

開き窓テラス

引違い窓

連窓・段窓部材

ドア

テラスドア

採風
勝手口ドアFS

勝手口ドア

共有有償品

納まり図

その他商品
のご案内

関連情報

消費電力一覧

単位:W

商品区分	H呼称	W呼称 [内法呼称]	消費電力	待機電力	
電動	標準 タイプ	全機種	114 ~ 256 [111] ~ [253]	100	6
			347 [344]	100×2	12
	採風 タイプ	全機種	114 ~ 256 [111] ~ [253]	100	6
			347 [344]	100×2	12
	耐風 タイプ	全機種	114 ~ 256 [111] ~ [253]	100	6

ホームデバイス消費電力

単位:W

消費電力	待機電力
2.5	1.25

採用上のご注意

共通		
採用上のご注意	取付対象	取付対象は、一般在来工法および2×4工法の本造です。 手動は、高い位置に取付けた場合、操作しにくい場合があります。シャッターを閉める際、フック棒のご使用をおすすめします。
施工上のご注意	躯体掛かり寸法	躯体掛かり寸法は36mmになります。
設置場所		外壁の上からの取付けはできません。必ず構造体に先付けしてください。 窓開口部用建具です。玄関、勝手口、店舗、ガレージなどの出入口や土間納まりへの使用はできません。 非常出入口にはご使用になれません。 ベランダのないところや足場のかげられないところなど、メンテナンス対応のできない場所への取付けはお避けください。 一体枠半外付け型タイプを浴室にご使用の場合、必ず浴室部品セットをご使用ください。
商品特性	シャッター本体	シャッターを閉めた状態でも、スラットの内側が濡れることがあります。これはスラットの表面に横向きの風雨が当たった場合、スラットの表面から内側に水が伝わるためです。品質に問題はありませぬので、あらかじめご了承ください。 シャッターを閉めても各部のすき間から、外からの光が入ることがあります。さらに光をさえぎる場合は、遮光カーテン等をご使用ください。 シャッターを閉めた状態で、強風によりスラットがバタツキ、音がしたりすることがありますが異常ではありません。 耐風タイプ換気付本体 換気スラットの換気孔は閉めることはできません。雨、風、光が入りますので、あらかじめご了承ください。
設計上のご注意	耐風タイプ	連窓は製作できません。

電動		
設置場所	シャッター本体	浴室などの電装部品に水蒸気、湯気などが入り込むような場所への使用はできません。
	リモコン	次のような場所にはリモコンの取付けおよび使用はしないでください。 ・シャッターの開閉が見えない場所 ・浴室、洗面所、キッチンなどの湿気の多い場所、屋外などの雨に濡れるおそれのある場所 ・直射日光の当たる場所、暖房器近くなど高熱になる可能性のある場所(50℃以上) ・氷点下以下になる場所 ・腐食性ガスや可燃性ガスの発生する場所、薬品を常時使用する場所
		小さいお子さまの手の届かない高い位置への取付けをおすすめします。
商品特性	シャッター本体	開閉途中に引っ掛かるような動きをすることがあります。これはモーターの出力とシャッターのスラット重量を巻取り軸に内蔵のスプリング力でバランスをとりながら開閉するという商品の特性上発生しますので、あらかじめご了承ください。 ドア 負荷感知は、開口下部では作動しません。あらかじめご了承ください。 テラスドア 負荷感知は一定の負荷を検出して停止・反転する構造です。シャッターのサイズや障害物の位置によっては、負荷を検出するまでに時間がかかる場合があります。あらかじめご了承ください。 採風勝手口ドアFS シャッターは全閉時に開口下部のスラットが波打った状態になります。これはスラットを下枠に押し付けて全閉状態を感知するという商品の特性上発生しますので、あらかじめご了承ください。 勝手口ドア 採風タイプ シャッターの上部・下部に開かないスラットがあります。 構造上、フラップスラットが閉まるときに音がします。また、シャッターを開けるときに音がすることがあります。あらかじめご了承ください。
設計上のご注意	電動共通	シャッターをご採用いただく場合は、住宅の平面図でシャッターの位置が分かるようにしてください。電源のユニット配線などの計画時に役立ちます。 シャッターの電源線は専用配線としてください。 停電時開閉機能の操作用ハンドル取付け位置は内観左側になります。 シャッターに同梱されている単機能リモコンを複数のシャッターに登録すると、上下限設定、メモリ位置設定、停電時開閉機構使用後の復帰操作ができなくなるため、登録しないでください。これは、シャッター1台ずつのメンテナンスができなくなることや、リモコン、スマートフォンの追加登録をする場合に登録したいシャッターを選択しての登録ができなくなることなどを防止しています。必ず守ってください。複数台のシャッターを1つのリモコンで操作する場合は、必ず有償品のリモコンを追加してください。 高機能リモコンの機種番号を「すべて」にしている場合、以下の操作はできません。 ・上下限設定 ・メモリ位置登録 ・採風位置登録 ・停電時開閉機構使用後の復帰操作 ・シャッターにリモコンやスマートフォンを登録する操作 ・メンテナンス

引違い窓

単体引違い窓

シャッター付
引違い窓

雨戸付
引違い窓

面格子付
引違い窓

装飾窓

縦すべり出し窓
(オペレーター)

縦すべり出し窓
(カムラッチ)

横すべり出し窓
(オペレーター)

横すべり出し窓
(カムラッチ)

高所用
横すべり出し窓

上げ下げ窓FS

面格子付
上げ下げ窓FS

FIX窓
(外押縁タイプ)

FIX窓
(内押縁タイプ)

内倒し窓

外倒し窓

開き窓テラス

引違い窓

連窓・段窓部材

ドア

テラスドア

採風
勝手口ドアFS

勝手口ドア

共有有償品

納まり図

その他商品
のご案内

関連情報

設計上の ご注意	電動共通	<p>リモコン電波の到達距離は、障害物が何もない状態で9mまでです。到達範囲内でも電波の特性により、電波が届かない場合があります。電波の届く位置へ移動してリモコンを操作してください。</p> <p>スマートフォンとの通信距離はスマートフォンの無線性能により異なります。また、スマートフォンアプリの利用については機種、OSまたはアプリのバージョン等により、システムが利用できない場合があります。</p> <p>BLEの特性上、操作時に接続できるスマートフォンは1台となります。操作したい場合は、シャッターと接続している他のスマートフォンアプリ「My Window」を閉じてからご使用ください。</p> <p>下記のような使用場所は、環境により電波の到達が短くなる場合や届かない場合があります。</p> <ul style="list-style-type: none"> ・アルミシート(ガラスウールと一体になっている断熱材を含む)を含む壁、天井等をはさんだところ ・金属、金具類におおわれたところや金属の壁、机、金属製品の付近 ・鉄筋、コンクリート、石やレンガを含む、間仕切り壁がある建物 ・高圧線、発電施設、変電施設、アマチュア無線基地、架線の付近 ・気象レーダー、衛星レーダー、空港、近隣住宅の類似機器の付近 <p>シャッターは電波を利用する機器です。リモコンを植込み型医療機器へ近づけないでください。(医療機器の正常な動作を損なうおそれがあります。) 植込み型医療機器の取扱説明書または担当医師に確認してください。</p> <p>高機能リモコンは、壁掛ホルダーがマグネットのため、リモコン・壁掛ホルダーはマグネットを使用しております。植込み型医療機器をお使いの方は、リモコンのマグネットを植込み型医療機器に近づけないでください。(医療機器の正常な動作を損なうおそれがあります。) 植込み型医療機器の取扱説明書または担当医師に確認してください。</p>
-------------	------	---

手 動

設計上の ご注意	全般	<p>操作つまみは、強力なマグネットを内蔵しております。植込み型医療機器をお使いの方は、操作つまみを植込み型医療機器に近づけないでください。(医療機器の正常な動作を損なうおそれがあります。) 植込み型医療機器の取扱説明書または担当医師に確認してください。</p>
-------------	----	---

●寸法特注範囲は、それぞれ商品により異なります。シャッターをご採用の前に必ずご確認ください。

使用上のご注意

共通		
安全にご使用いただくために	開閉操作	開閉中は開閉位置に顔や手を出さないでください。はさまれてケガをするおそれがあります。
	点検	点検口を開けて内部の部品を触らないでください。思わぬケガをしたり、作動不良の原因になったりするおそれがあります。
使用上のご注意	全般	ご使用の際は取扱説明書や商品に貼ってあるラベルなどをよくお読みの上、正しくご使用ください。
	施錠	就寝時や外出時、強風・雨の際は、シャッターを閉めるだけでなく、必ず内側のサッシも施錠してください。また、より安全にご使用いただくために手動錠も施錠してください。
故障・破損防止	日常のお手入れ	下枠やガイドレール内部は常に清掃し、異物等がないようにしてください。誤動作の原因になります。 シャッターは少なくとも1か月に2〜3回開閉をしてください。長期間動かさないとスムーズに作動しなくなるおそれがあります。 シャッターボックスに、はしごをかけたり、上に乗ったりしないでください。変形および故障、転落や負傷につながります。
	開閉操作	シャッターの開閉時は必ず解錠してください。無理な開閉を行うと故障や破損の原因になります。
高所用横すべり出し窓	凍結・積雪対応	シャッターが凍結したときは、必ず溶けてから操作してください。無理な作動は故障や破損の原因になります。 シャッターボックスに雪が30cm以上積もった場合は、必ず取り除いてください。変形および故障につながります。また、その際は足場をしっかりと確保して作業してください。転落・負傷するおそれがあります。
	下枠	下枠先端部に乗ったり、重量物を載せたりしないでください。無理な重さをかけると破損の原因になります。
商品特性	全般	スラットの表面が、雨などに濡れている状態でシャッターを開閉操作すると、水滴が落ちてくる場合がありますので、静かに開閉してください。これはシャッターを巻き上げたとき、スラット同士が重なることで表面についた水が内側につくためです。
電動		
安全にご使用いただくために	開閉操作	開閉の際には、周囲に人・物がないことを確かめてから開閉してください。はさまれてけがをしたり、物をはさんだりするおそれがあります。はさまれた場合は、ただちにとめるボタンを押してシャッターを停止させ、ひらくボタンを押してシャッターを巻き上げてから取除いてください。 改造しないでください。特にモーターおよびリモコンの改造・配線の変更は事故・故障の原因になります。
	障害物感知	開口下部では感知ができません。開口下部に注意をして作動させてください。
引違い窓	点検	シャッターを点検するときは、シャッター周辺に手を出さないでください。シャッターと窓枠の間にはさまれてケガをするおそれがあります。 シャッターの点検時に、シャッターの下降が停止しない、シャッターが自動的に上昇しないなどがありましたら、ただちにとめるボタンを押してシャッターを停止させ、ひらくボタンを押してシャッターを巻き上げてください。事故・故障の原因となります。
	故障・破損防止	日常のお手入れ
商品特性	シャッター本体	開閉途中に引っ掛かるような動きをすることがあります。これはモーターの出力とシャッターのスラット重量を巻取り軸に内蔵のスプリング力でバランスをとりながら開閉するという商品の特性上発生します。品質に問題ありませんので、安心してお使いください。 シャッターを短時間で繰り返し開閉しないでください。保護装置が働き、一定時間動作が停止します。(故障ではありません。)10〜15分間休ませると再び開閉できます。
	共通有償品	シャッターの全開位置を補正するため、開閉動作10サイクルに1回程度で幅木がボックスに当たり少し下がることがあります。幅木の停止位置は、シャッターサイズやスラット同士のクリアランス等の違いによりばらつくことがあります。品質には問題ありませんので、安心してお使いください。 シャッターが全閉する際、スラットの波打つ現象を減らすため、幅木が下枠に当たり少しスラットが上がる場合があります。品質に問題ありませんので、安心してお使いください。 通電中に手動開閉を行わないでください。設定位置がずれて途中で停止したり、反転したりすることがあります。 停電時開閉機構使用後の復帰操作は、お施主さま用取扱説明書に従い行ってください。
採風タイプ本体	リモコン	強風や雨の際は必ずフラップスラットを閉め、内側のサッシを閉めてください。風や雨水が室内に入ります。 フラップスラットを閉める際は、異物がはさまっていないことを確認してから操作してください。変形および故障につながるおそれがあります。 フラップスラットを開けた状態では虫などが入ることがありますので、障子を開けて使用する場合は網戸をしてください。
		リモコン

商品特性	リモコン	<p>下記の機器の近くで操作すると通信ができない場合があります。</p> <ul style="list-style-type: none"> 電子レンジ、マイクロ波治療器等電波環境・無線通信に影響を与える機器の近く 磁気カード、スピーカー、テレビなど、磁力がある機器の近く <p>操作する人の体がシャッターとリモコンの間にある場合、電波が届かない場合があります。リモコンは電動シャッターに向けて操作してください。</p> <p>高性能リモコンの時計精度は、日差±2秒です。使用環境で精度が変わりますので、定期的に時刻合わせを行ってください。</p> <p>リモコンのタイマー操作は、リモコンで選択しているシャッターが動きます。タイマー操作で動かす電動シャッターが電波の届く位置にあることを事前に確認してください。採風タイプはフラップスラットが1枚でも開いている状態でタイマー操作すると、フラップスラットの開閉となります。</p> <p>複数台のシャッターを登録した単機能リモコンでは、「ひらく」「とじる」「とめる」操作ができます。また標準タイプ・耐風タイプではメモリ位置操作、採風タイプでは採風操作ができます。これ以外の操作はできません。</p> <p>リモコンは濡れた手で触らないでください。故障の原因になります。</p> <p>リモコンは直射日光の当たる場所や暖房器具などで熱くなる場所(50℃以上)、氷点下以下になる場所、キッチンなどの湿気の多い場所に置かないでください。故障、変色などの原因になります。</p>
専用アプリ	My Window	My Windowアプリで開閉操作を繰り返す、同じボタンを何度も押すなど、連続した操作は行わないでください。シャッター保護機能が働き、操作ができなくなります。保護機能は、自動で復帰するまでに1分ほどかかります。しばらく待って操作を行ってください。
専用アプリ	HEMS機器用	<p>HEMS機器等をご使用の場合は、HEMS機器専用のアプリで操作を行ってください。</p> <p>My Windowアプリで操作は行わないでください。シャッターが誤作動する場合があります。</p> <p>HEMS機器等の使用承諾の内容を必ず守ってください。</p> <p>また、スマートスピーカー誤作動防止のため、テレビ・電話機や外部の音声で反応しない場所にスマートスピーカーを設置してください。</p> <p>シャッター作動中は、スマートスピーカーで停止できません。途中で停止する場合は、リモコンのとめるボタンで停止してください。</p> <p>下記の場合は、リモコンで操作をしてください。また、解除方法の詳細は、お施主さま用取扱説明書をご確認ください。</p> <ul style="list-style-type: none"> 停電後、負荷感知など異常時からの復帰操作

手 動

安全にご使用いただくために	開閉操作	操作つまみを持って開閉をする際に、ひもに指や手をからめて操作しないでください。思わぬケガをするおそれがあります。
故障・破損防止	開閉操作	<p>操作つまみをスラットに張り付けたまま、シャッターを開けないでください。スラットが斜めに巻き上がったたり、スラットにヘコミが発生したりするおそれがあります。</p> <p>ゆっくり開閉してください。無理な開閉を行うと故障や破損の原因になります。</p> <p>幅木の端の方を持って開閉を続けしないでください。スラットが斜めに巻き上がったたり、こすれ音が出る等、故障や破損の原因になります。解錠レバーは、幅木の両端から約1/6では操作できません。</p>
商品特性	シャッター本体	<p>スラット重量と巻取り軸に内蔵のスプリング力でバランスをとる構造になっております。商品の特性上、バランス状態により開閉力が一定ではありません。</p> <p>開閉力は年月とともに重くなってきます。これは各部への砂、チリ、汚れ等の付着や摩耗によるものです。</p>

引違い窓

施工上のご注意①《取付け編》

単体引違い窓

シャッター付
引違い窓

雨戸付
引違い窓

面格子付
引違い窓

装飾窓

縦すべり出し窓
(オペレーター)

縦すべり出し窓
(カムラッチ)

横すべり出し窓
(オペレーター)

横すべり出し窓
(カムラッチ)

高所用
横すべり出し窓

上げ下げ窓FS

面格子付
上げ下げ窓FS

FIX窓
(外押縁タイプ)

FIX窓
(内押縁タイプ)

内倒し窓

外倒し窓

開き窓テラス

引違い窓

連窓・段窓部材

ドア

テラスドア

採風
勝手口ドアFS

勝手口ドア

共通有償品

納まり図

その他商品
のご案内

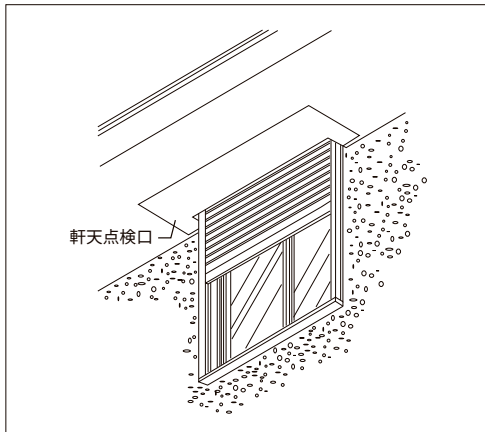
関連情報

施工計画時

ガイドレールとボックス(点検口)について

ガイドレールとボックス(点検口)は、メンテナンス時に取外しができるように施工してください。

- 入隅部分に取付ける場合、ガイドレールとボックス(点検口)が壁に埋もれないようにしてください。
- ボックスを軒天部に取付ける場合、ボックスはD型を使用し、必ず軒天部に点検口を設けてください。

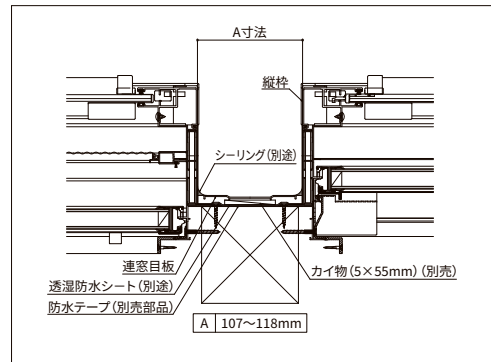


※ボックスS型の取付けはできません。

※ボックスD型は、下面が点検口になっており、取外して、メンテナンスができるようになっています。

単窓の窓シャッターを2台並べて取付ける場合

- 連窓目板セットを使用する場合、2台の窓シャッターの縦枠の端面位置は、下図の寸法を設け、連窓目板を使用してください。
- 連窓目板取付け前に、枠の釘打ちフィンを完全におおうように躯体との取合わせ部には、必ず防水テープ(別売部品)を貼ってください。



■連窓目板切断寸法表

(単位:mm)

呼称H	H07	H09	H11	H13	H15
切断寸法	1081	1281	1481	1681	1881
呼称H	H18	H20	H22	H24	
切断寸法	2181	2381	2581	2781	
公式					
タイプ	マド	テラス			
切断寸法	H+311	H+351			

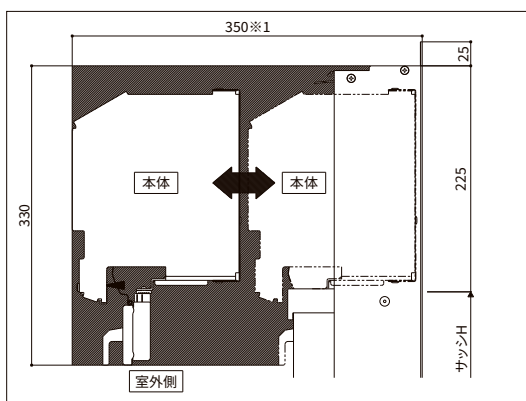
躯体掛かり寸法について

- 躯体掛かり寸法は36mmになります。

ボックスの取付け・取外しについて

- 枠の本体取付け部前に、足場等があるとシャッター本体が取付けできませんので、本体取付けができるように、その前面をあけてください。
- シャッター本体およびボックスS型取付けのため、下図寸法を確保してください。
- ボックス取外しスペース

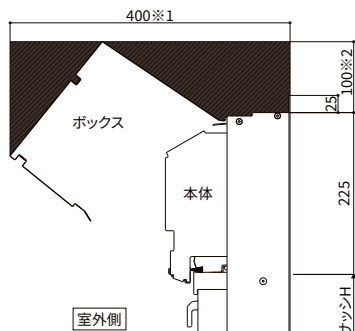
	在来・204共通	
	※1	※2
S型ボックス	350mm	0mm
D型ボックス	400mm	100mm



軒天納まり時のスペース

- ボックスD型の場合は、上記シャッター本体取付寸法以外に、ボックス取付けのため、下図寸法を確保してください。

■D型ボックス



漏水の原因になるおそれがありますので、下記事項をお守りください。

防水について

- 浴室にご使用の場合、必ず浴室用防水部品セットをご使用ください。漏水の原因となるおそれがあります。浴室用防水部品セットをご使用の際でも、シャワー水など大量の水が直接かかることのないようご注意ください。漏水の原因となるおそれがあります。
- 枠の釘打ちフィンを完全におおい、躯体との取合わせ部には、必ず防水テープ(別売部品)を張ってください。
- 入隅、バルコニー等に取付ける場合、排水経路がふさがれるため、ボックス(点検口)、ガイドレール、下枠・縦枠下部の水抜き穴を埋め込まないでください。

取付けについて

- シャッター本体を取付ける前に、枠の水平・垂直が出ているかを確認してください。枠の水平・垂直が出ていないと、シャッターの開閉に支障をきたします。
- シャッター取付開口部の水平・垂直・対角寸法とねじれの無いことを確認してください。取付開口部の精度が悪いと商品本来の機能を発揮できないばかりでなく、故障や破損の原因になります。

取扱いについて

- 下枠の先端部に乗ったり、重量物を載せたりしないでください。無理な重さをかけると破損の原因になります。
- 工事中にモルタル等の抽出液がシャッター表面に流れないようにしてください。外観不良(しみ、むら)や腐食の原因となります。またシャッター表面に傷をつけると、腐食しやすくなりますので、十分注意してください。
- 凍結または雪が付着したときは、溶けるまでシャッターを動作させないでください。無理な動作は故障や破損の原因になります。
- ガイドレールは各製品により異なりますので注意してください。

施工上のご注意②《電気工事編》

引違い窓

単体引違い窓

シャッター付引違い窓

雨戸付引違い窓

面格子付引違い窓

装飾窓

縦すべり出し窓(オペレーター)

縦すべり出し窓(カムラッチ)

横すべり出し窓(オペレーター)

横すべり出し窓(カムラッチ)

高所用横すべり出し窓

上げ下げ窓FS

面格子付上げ下げ窓FS

FIX窓(外押縁タイプ)

FIX窓(内押縁タイプ)

内倒し窓

外倒し窓

開き窓テラス

引違い窓

連窓・段窓部材

ドア

テラスドア

採風勝手口ドアFS

勝手口ドア

共有償品

納まり図

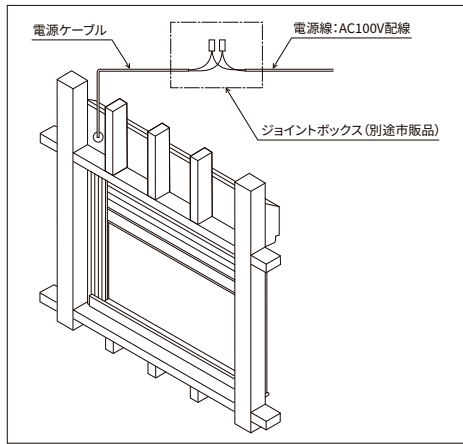
その他商品のご案内

関連情報

電気工事関係について

■電源・配線

- AC100V以外の電源は使用しないでください。
 - 電気配線工事は電気工事店様に依頼するか、電気工事の有資格者が行ってください。
 - 電源の接続は電気がきていないことを確認してから、行ってください。感電のおそれがあります。
 - 電源線は、折り曲げたり、はさんだり、傷つけたりしないでください。漏電や感電の原因となり、火災や人身事故につながります。
 - シャッターの電源線は、専用回路にしてください。
 - 電気配線工事は内装工事前に行ってください。また、内装仕上げ材などの釘が打たれない位置に配線をしてください。
 - シャッター本体取付の際、動作確認のためにAC100Vを使用します。事前に電気工事店様と打ち合わせの上、電源を用意してください。
- ※動作確認は、電圧が許容電圧範囲(AC95~107V)にあることを確認の上、行ってください。シャッターの故障の原因になります。
- ※極度の電圧変動がおきた場合、シャッターが正常に動かない場合があります。
- AC100V配線はVVVF1.6mm以上をご使用ください。
 - 一次側AC100Vと電源線の接続に必要なジョイントボックスなどの電設資材は別途市販品をご使用ください。
 - アース工事は必ず行ってください。
 - 詳しい配線方法は、取付説明書をご覧ください。



■電源ケーブル位置

開閉方式	タイプ	位置 (内観視)
電動	標準タイプ	左
	採風タイプ	
	耐風タイプ	

■リモコン

- リモコンは専用リモコンをご使用ください。専用リモコン以外はご使用になれません。またリモコンの改造は決して行わないでください。
- 次のような場所にはリモコンを設置しないでください。
 - ・シャッターの開閉が見えない場所
 - ・浴室、洗面所、キッチンなどの湿気の多い場所、屋外などの雨に濡れるおそれのある場所
 - ・直射日光のあたる場所、暖房器の近くなど高熱になる可能性のある場所(50℃以上)
 - ・氷点下以下になる場所
 - ・腐食性ガスや可燃性ガスの発生する場所、薬品を常時使用する場所
- シャッターに同梱されている単機能リモコンを複数のシャッターに登録すると、上下限設定、お気に入り設定、停電時開閉機構使用後の復帰操作、メンテナンス時の操作ができなくなるため、登録しないでください。これは、電動シャッター1台ずつのメンテナンスができなくなることや、リモコン、スマートフォンの追加登録をする場合に登録したい電動シャッターを選択しての登録ができなくなることを防止しています。必ず守ってください。複数台のシャッターを1つのリモコンで操作する場合は、必ず有償品のリモコンを追加してください。採風タイプに同梱されている高機能リモコンの場合は、他のシャッターを追加して操作することが可能です。

■初期設定・動作確認

- 設置後は初期設定、動作確認を必ず行ってください。初期設定、動作確認の方法は、リモコンに同梱の説明書をご覧ください。

引違い窓

単体引違い窓

シャッター付
引違い窓

雨戸付
引違い窓

面格子付
引違い窓

装飾窓

縦すべり出し窓
(オペレーター)

縦すべり出し窓
(カムラッチ)

横すべり出し窓
(オペレーター)

横すべり出し窓
(カムラッチ)

高所用
横すべり出し窓

上げ下げ窓FS

面格子付
上げ下げ窓FS

FIX窓
(外押縁タイプ)

FIX窓
(内押縁タイプ)

内倒し窓

外倒し窓

開き窓テラス

引違い窓

連窓・段窓部材

ドア

テラスドア

採風
勝手口ドアFS

勝手口ドア

共通有償品

納まり図

その他商品のご案内

関連情報

ホームデバイスについてのご注意

引違い窓

単体引違い窓

シャッター付引違い窓

雨戸付引違い窓

面格子付引違い窓

装飾窓

縦すべり出し窓(オペレーター)

縦すべり出し窓(カムラッチ)

横すべり出し窓(オペレーター)

横すべり出し窓(カムラッチ)

高所用横すべり出し窓

上げ下げ窓FS

面格子付上げ下げ窓FS

FIX窓(外押縁タイプ)

FIX窓(内押縁タイプ)

内倒し窓

外倒し窓

開き窓テラス

引違い窓

連窓・段窓部材

ドア

テラスドア

採風勝手口ドアFS

勝手口ドア

共有償品

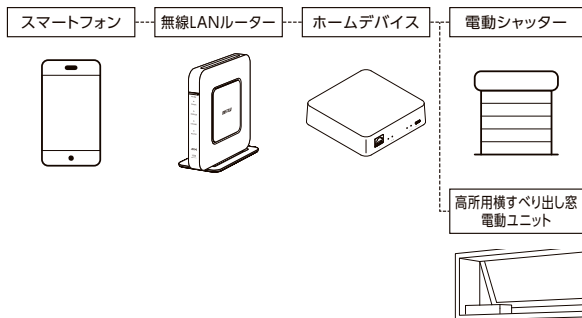
納まり図

その他商品のご案内

関連情報

採用上のご注意

- 次のような場所にはホームデバイスを取付けないでください。
 - ・浴室、洗面所、キッチンなどの湿気の多い場所、屋外などの雨に濡れるおそれのある場所
 - ・直射日光のあたる場所、暖房器近くなど高熱になる可能性のある場所(40℃以上)
 - ・氷点以下になる場所
 - ・腐食性ガスや可燃性ガスの発生する場所、薬品を常時使用する場所
- 小さいお子さまの手の届かない高い位置への取付けをおすすめします。
- ホームデバイスは各階1台以上の設置を推奨します。窓・シャッターとホームデバイスの距離は10m以内としてください。10m以上の場合は電波が届かない場合がありますので、ホームデバイスを増設してください。
- 家の対角に窓・シャッターが設置されていても、家の中央付近にホームデバイスを設置することで、各窓・シャッターとの距離が近くなるため、設置台数を少なくすることができます。
- 設置場所によっては電波の特性により、電波が届かない場合があります。
- 下記のような使用場所の環境によって、電波が届かない場合があります。
 - ・アルミシート(グラスウールと一体になっている断熱材を含む)、金属を含んだ壁、天井などはさんだ通信
 - ・金属/金具類に覆われたところや金属の壁、机、金属製品の付近
 - ・鉄筋/コンクリート/石やレンガを含む間仕切り壁がある建物
 - ・床暖房をはさんだ通信(2Fの床に床暖房が設置されている場合の1Fと2F間の通信など)
 - ・天井裏などの隠蔽されたところ
 - ・多数の壁や床などの構造材をはさんだ通信
 - ・部屋数が多く広い建物の隅と隅への機器設置
 - ・近くに、テレビ・ラジオの送信所近辺の強電界地域または各種無線局があるところ
 - ・高圧線・発電施設・変電施設・アマチュア無線基地・架線の付近
 - ・気象レーダー・衛星レーダー・空港・近隣住宅の類似機器の付近
- ホームデバイス1台につき電波の届く範囲で窓・シャッターを合計8台まで登録、操作することができます。
- ホームデバイスは1棟内最大3台まで設置でき、ホームデバイス3台設置時は最大24台まで登録・操作できます。
- ホームデバイスは100V電源のACアダプタを使用します。100Vコンセント及び情報(LAN)コンセントが必要になりますので、ホームデバイスの取付位置にあらかじめ設置をお願いします。主要な部屋には無線LANルーターやホームデバイスの増設ができるように100V及び情報(LAN)コンセントの設置を推奨します。
- ホームデバイスは推奨の無線LANルーターと接続を行います。無線LANルーターの環境はお客様まで、ご準備をお願いします。
※推奨の無線LANルーター以外では接続できない場合があります。
詳しくはこちらの二次元コードよりご確認ください。
- ホームデバイス使用時は、スマートフォンの接続先が無線LANルーターとなります。通信距離はスマートフォン、無線LANルーターの性能により異なります。



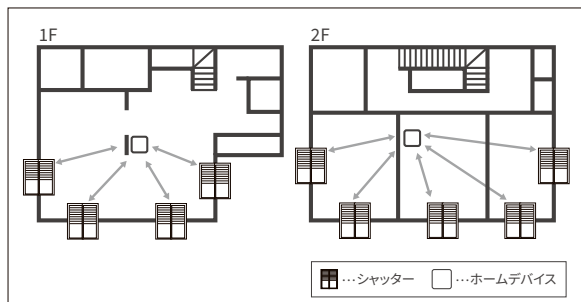
使用上のご注意

- 電動ユニット・電動シャッターとホームデバイスの通信は、電波を利用しているため建物の構造、周囲の電波の影響によって、電波が届かず窓・シャッターが動かない場合があります。その場合はホームデバイスの位置を変える、ホームデバイスを増やすなどの対応を行ってください。
また設置後、電波環境が変わることがありますので、定期的に電波到達確認を行ってください。
- 操作後は必ず窓・シャッターの動作確認をしてください。電波状況により動きだすまでに時間がかかる場合があります、HEMS機器に窓・シャッターとの通信に失敗した内容の表示が出た後、動きだすことがあります。
- 下記の機器を近くで使用すると通信ができない可能性があります。
 - ・電子レンジ、マイクロ波治療器など電波環境・無線通信に影響を与える機器の近く
 - ・磁気カード・スピーカー・テレビなど、磁力を有する機器の近く
- ホームデバイスと電動ユニット・電動シャッターの間に人の体があると、電波が届かない場合があります。
- 遠隔操作をする前に、以下の内容をご確認ください。確認せずに操作した場合、バルコニー等への閉め出しの原因や小さなお子さまが突然シャッターが動き、驚いて転倒・挟まれる等重大な事故に繋がるおそれがあります。
 - ・在宅者がいる場合は、在宅者に操作を依頼してください。
 - ・在宅者が操作できない場合は、事前に在宅者へ遠隔操作する旨を連絡後、遠隔操作を行ってください。
- My Windowアプリを複数台のスマートフォンで同時に立ち上げないでください。また、開閉操作を行った後は、必ずアプリを閉じてください。窓・シャッターが誤作動する場合があります。
- HEMS機器等の使用承諾の内容を必ず守ってください。
- スマートスピーカー誤作動防止のため、テレビ・電話機や外部の音声で反応しない場所にスマートスピーカーを設置してください。
- 窓・シャッター作動中は、スマートスピーカーで停止ができません。途中で停止する場合は、リモコンのとめるボタンで停止してください。
- 下記のような場合は、リモコンで操作をしてください。また、解除方法の詳細は、お施主さま用取扱説明書をご確認ください。
 - ・停電後、負荷感知など異常時からの復帰操作

施工上のご注意

- ホームデバイスの改造は決して行わないでください。
- 次のような場所にはホームデバイスを取付けしないでください。
 - ・浴室、洗面所、キッチンなどの湿気の多い場所、屋外などの雨に濡れるおそれのある場所
 - ・直射日光のあたる場所、暖房器の近くなど高熱になる可能性のある場所(40℃以上)
 - ・氷点下以下になる場所
 - ・腐食性ガスや可燃性ガスの発生する場所、薬品を常時使用する場所
 - ・天井裏、納戸、トイレなどの隠蔽されたところ
- 窓・シャッターを登録する際は、窓・シャッターとホームデバイスとの距離を1m以内に近づけた状態で行ってください。
- 設置後には動作確認を必ず行ってください。
- 設置時にはホームデバイスと窓・シャッターの間に極力障害物が無いようにしてください(下図参照)。
障害物が避けられない場合は、ホームデバイスを複数設置してください。

■ホームデバイスと電動シャッターの設置例



引違い窓

単体引違い窓

シャッター付
引違い窓

雨戸付
引違い窓

面格子付
引違い窓

装飾窓

縦すべり出し窓
(オペレーター)

縦すべり出し窓
(カムラッチ)

横すべり出し窓
(オペレーター)

横すべり出し窓
(カムラッチ)

高所用
横すべり出し窓

上げ下げ窓FS

面格子付
上げ下げ窓FS

FIX窓
(外押縁タイプ)

FIX窓
(内押縁タイプ)

内倒し窓

外倒し窓

開き窓テラス

引違い窓

連窓・段窓部材

ドア

テラスドア

採風
勝手口ドアFS

勝手口ドア

共通有償品

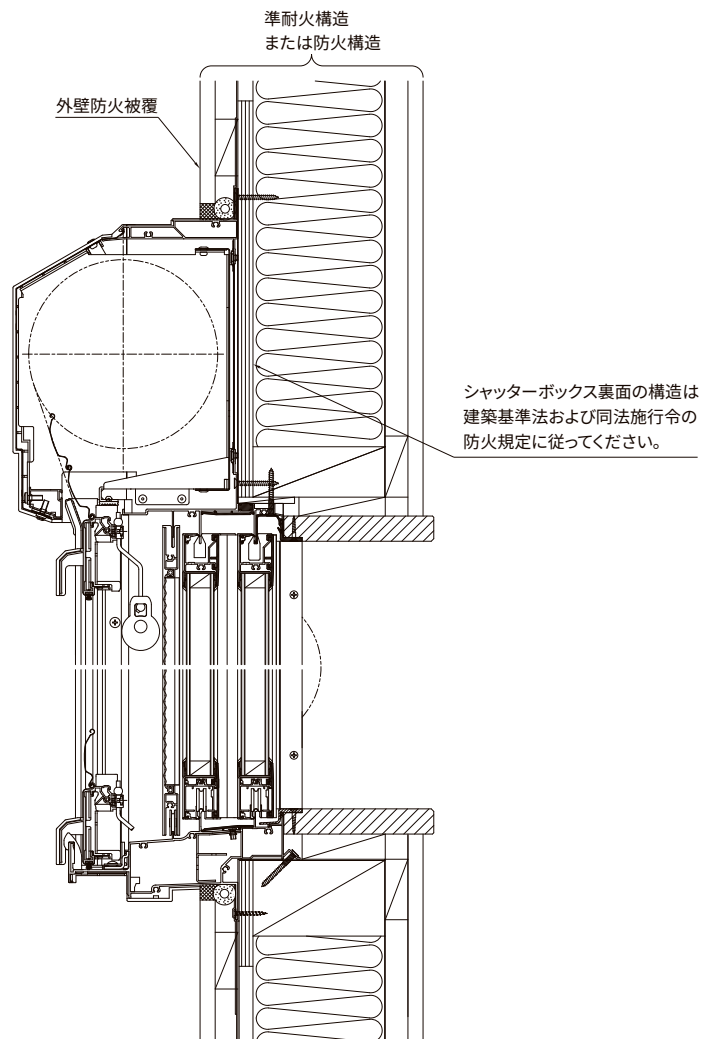
納まり図

その他商品
のご案内

関連情報

納まり上の留意事項 ※防火戸FG-H/Lのみ

防火戸を設置する外壁(窓シャッターユニットにおけるシャッターボックスの裏面の外壁)の構造は、建築基準法及び同法施行令の防火規定に従ってください。



引違い窓

単体引違い窓

シャッター付
引違い窓

雨戸付
引違い窓

面格子付
引違い窓

装飾窓

縦すべり出し窓
(オペレーター)

縦すべり出し窓
(カムラッチ)

横すべり出し窓
(オペレーター)

横すべり出し窓
(カムラッチ)

高所用
横すべり出し窓

上げ下げ窓FS

面格子付
上げ下げ窓FS

FIX窓
(外押縁タイプ)

FIX窓
(内押縁タイプ)

内倒し窓

外倒し窓

開き窓テラス

引違い窓

連窓・段窓部材

ドア

テラスドア

採風
勝手口ドアFS

勝手口ドア

共通有償品

納まり図

その他商品のご案内

関連情報

引違い窓 | シャッター付引違い窓

部材構成図 SAMOS II 田/■ 防火戸FG 田/■

- 引違い窓
- 単体引違い窓
- シャッター付引違い窓
- 雨戸付引違い窓
- 面格子付引違い窓
- 装飾窓
- 縦すべり出し窓 (オペレーター)
- 縦すべり出し窓 (カムラッチ)
- 横すべり出し窓 (オペレーター)
- 横すべり出し窓 (カムラッチ)
- 高所用 横すべり出し窓
- 上げ下げ窓FS
- 面格子付 上げ下げ窓FS
- FIX窓 (外押縁タイプ)
- FIX窓 (内押縁タイプ)
- 内倒し窓
- 外倒し窓
- 開き窓テラス
- 引違い窓
- 連窓・段窓部材
- ドア
- テラスドア
- 採風 勝手口ドアFS
- 勝手口ドア
- 共通有償品
- 納まり図
- その他商品のご案内
- 関連情報

電動

□: 別途有償品

仕様	本体	ボックス	ガイドレール	連窓方立	リモコン※	ホームデバイス		
通常品	●標準タイプ 本体+S型ボックス※1	D型	ガイドレール	連窓方立 (規格:W347 (W344)のみ)	単機能リモコン (本体同梱)	ホームデバイス		
	ボックスなし本体							
	●採風タイプ 本体+S型ボックス※1	D型	ガイドレール	連窓方立 (規格:W347 (W344)のみ)	高機能リモコン (本体同梱)			
	ボックスなし本体							
	●耐風タイプ 本体 (換気機能付) + S型ボックス※1	D型	ガイドレール	※連窓方立の 設定なし	単機能リモコン (本体同梱)			
	本体 (換気機能なし) + S型ボックス※1							
	ボックスなし本体 (換気機能付)							
	ボックスなし本体 (換気機能なし)							
	防犯建物部品※7 (障子部対応)	通常品	通常品	通常品	連窓は 対応できません		通常品	通常品
	防犯建物部品※8 (シャッター部対応)	通常品 (換気機能なしのみ)	通常品	通常品	—		通常品	通常品

- ※在来の納まりは半外付型のみです。
- ※連窓時、リモコンは左右本体に各1個ずつの同梱となります。標準タイプは単機能リモコンが2個同梱され、採風タイプは高機能リモコンを選択した場合、高機能リモコンと単機能リモコンが1個ずつ同梱されます。
- ※1 ボックスは、本体に同梱されています。
- ※2 リクシルの複層ガラスの種類についてはP.50をご参照ください。
- ※3 専用のグレチャン付複層ガラス以外は使用できません。
- ※4 大壁和室用障子は、2枚建のみの設定となります。(4枚建の特注対応不可)

手動

□: 別途有償品

仕様	本体	ボックス	ガイドレール	連窓方立
通常品	●標準タイプ 本体+S型ボックス※1	D型	ガイドレール	連窓方立 (規格:W347 (W344)のみ)
	ボックスなし本体			
	●耐風タイプ 本体 (換気機能付) + S型ボックス※1	D型	ガイドレール	※連窓方立の 設定なし
	本体 (換気機能なし) + S型ボックス※1			
	ボックスなし本体 (換気機能付)			
	ボックスなし本体 (換気機能なし)			
防犯建物部品※6 (障子部対応)	通常品	通常品	通常品	連窓は 対応できません

- ※在来の納まりは半外付型のみです。
- ※1 ボックスは、本体に同梱されています。
- ※2 リクシルの複層ガラスの種類についてはP.50をご参照ください。
- ※3 専用のグレチャン付複層ガラス以外は使用できません。
- ※4 大壁和室用障子は、2枚建のみの設定となります。(4枚建の特注対応不可)
- ※5 マドタイプの204の4枚建は、特注対応となります。
- ※6 サッシ部分での対応となります。
- ※7 障子は完成品とノックダウン品からお選びいただけます。
- ※8 防火戸FG-H/Lの障子は、サーモスII-H/Lを使用します。

引違い窓

単体引違い窓

シャッター付
引違い窓

雨戸付
引違い窓

面格子付
引違い窓

装飾窓

縦すべり出し窓
(オペレーター)

縦すべり出し窓
(カムラッチ)

横すべり出し窓
(オペレーター)

横すべり出し窓
(カムラッチ)

高所用
横すべり出し窓

上げ下げ窓FS

面格子付
上げ下げ窓FS

FIX窓
(外押縁タイプ)

FIX窓
(内押縁タイプ)

内倒し窓

外倒し窓

開き窓テラス

引違い窓

連窓・段窓部材

ドア

テラスドア

採風
勝手口ドアFS

勝手口ドア

共有償品

納まり図

その他商品
のご案内

関連情報

枠	アタッチメント (204のみ)	障子※9、10	把手	網戸	
<div style="border: 1px solid black; padding: 5px; text-align: center;"> アングル付 シャッター 一体枠 </div>	マド テラス	下枠 アタッチメント 単純段差 アタッチメント	マド テラス	大型把手 アシスト 把手	マド テラス
	204 テラス	PG障子※5 複層ガラス ※2、3 把手障子 複層ガラス ※2、3 大壁和室障子 ※4 複層ガラス ※2、3	引違い網戸 (中棧無) 引違い網戸 (中棧付)※6 引違い網戸 (中棧無)	通常品	通常品
通常品	通常品	障子 (通常品) + 安全合わせ複層ガラス	通常品	通常品	
通常品	通常品	通常品	通常品	通常品	

※5 マドタイプの204の4枚建は、特注対応となります。

※6 在来はH≤2368mm、204はH≤2408mm、204単純段差はH≤2398mmのみ対応可能です。

※7 サッシ部分での対応となります。

※8 耐風タイプのみ(通常品で防犯建物部品に対応できますが、シャッター開放時には、防犯性能はありませんので、サッシ部分も防犯仕様とすることをおすすめします。)

※9 障子は完成品とノックダウン品からお選びいただけます。

※10 防火戸FG-H/Lの障子は、サーモスII-H/Lを使用します。

枠	アタッチメント (204のみ)	障子※7、8	把手	網戸
<div style="border: 1px solid black; padding: 5px; text-align: center;"> アングル付 シャッター 一体枠 </div>	マド テラス	マド テラス	大型把手 アシスト 把手	マド テラス
	204 テラス	下枠 アタッチメント 単純段差 アタッチメント	PG障子※5 複層ガラス ※2、3 把手障子 複層ガラス ※2、3 大壁和室障子 ※4 複層ガラス ※2、3	引違い網戸 (中棧無) 引違い網戸 (中棧付) 引違い網戸 (中棧無)
通常品	通常品	障子 (通常品) + 安全合わせ複層ガラス	通常品	通常品

引違い窓

単体引違い窓

シャッター付
引違い窓

雨戸付
引違い窓

面格子付
引違い窓

装飾窓

縦すべり出し窓
(オペレーター)

縦すべり出し窓
(カムラッチ)

横すべり出し窓
(オペレーター)

横すべり出し窓
(カムラッチ)

高所用
横すべり出し窓

上げ下げ窓FS

面格子付
上げ下げ窓FS

FIX窓
(外押縁タイプ)

FIX窓
(内押縁タイプ)

内倒し窓

外倒し窓

開き窓テラス

引違い窓

連窓・段窓部材

ドア

テラスドア

採風
勝手口ドアFS

勝手口ドア

共通有償品

納まり図

その他商品のご案内

関連情報



雨戸付引違い窓
外観 シャイングレー
16520 [16220]

バリエーション



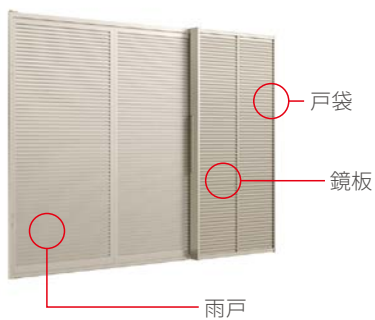
鏡板付雨戸
16520 [16220]



鏡板無雨戸
16520 [16220]



内観 プレシヤスホワイトP
16520 [16220]



[] 内法呼称

引違い窓

単体引違い窓

シャッター付
引違い窓

雨戸付
引違い窓

面格子付
引違い窓

装飾窓

縦すべり出し窓
(オペレーター)

縦すべり出し窓
(カムラッチ)

横すべり出し窓
(オペレーター)

横すべり出し窓
(カムラッチ)

高所用
横すべり出し窓

上げ下げ窓FS

面格子付
上げ下げ窓FS

FIX窓
(外押縁タイプ)

FIX窓
(内押縁タイプ)

内倒し窓

外倒し窓

開き窓テラス

引違い窓

連窓・段窓部材

ドア

テラスドア

採風
勝手口ドアFS

勝手口ドア

共通有償品

納まり図

その他商品
のご案内

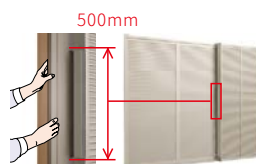
関連情報



雨戸錠

雨戸錠の受け金具(下枠締め
り受け)が、雨戸を閉めたまま
でも室内側から見えるので、
閉めたままでも調整がしやす
くなっています。

選択品



戸袋

戸袋の戸出しフタは、上下幅
500mmと大きめに設計して
あるため、両手でしっかり雨戸
をつかむことができ、雨戸を
引き出しやすくなっています。



引違い窓

雨戸・鏡板カラーバリエーション

単体引違い窓

シャッター付
引違い窓

雨戸付
引違い窓

面格子付
引違い窓

装飾窓

縦すべり出し窓
(オペレーター)

縦すべり出し窓
(カムラッチ)

横すべり出し窓
(オペレーター)

横すべり出し窓
(カムラッチ)

高所用
横すべり出し窓

上げ下げ窓FS

面格子付
上げ下げ窓FS

FIX窓
(外押縁タイプ)

FIX窓
(内押縁タイプ)

内倒し窓

外倒し窓

開き窓テラス

引違い窓

連窓・段窓部材

ドア

テラスドア

採風
勝手口ドアFS

勝手口ドア

共通有償品

納まり図

その他商品のご案内

関連情報

雨戸

一般雨戸 ルーバー雨戸

製品色	ダスクグレー	ブラック	オータムブラウン	シャイングレー	ナチュラルシルバー	ホワイト
エッジカラー	ダスクグレー(H)	ブラック(T)	オータムブラウン(G)	シャイングレー(K)	ナチュラルシルバー(D)	ホワイト(W)
面材カラー	ブラック(D)	ブラック(D)	ブラウン(H)	シャイングレー(K)	プラチナホワイト(D)	ホワイト(A)

断熱雨戸 Danパネル雨戸

製品色	ダスクグレー	ブラック	オータムブラウン	シャイングレー	ホワイト
エッジカラー	ダスクグレー(H)	ブラック(T)	オータムブラウン(G)	シャイングレー(K)	ホワイト(W)
面材カラー	Lブラウン(C)	Lブラウン(C)	シャイングレー(J)	シャイングレー(K)	ホワイト(A)

採風・採光雨戸 可動ルーバー雨戸I型

製品色	ダスクグレー	ブラック	オータムブラウン	シャイングレー	ホワイト
エッジカラー	ダスクグレー(H)	ブラック(T)	オータムブラウン(G)	シャイングレー(K)	ホワイト(W)
面材カラー	ダスクグレー(R)	ブラック(D)	オータムブラウン(H)	シャイングレー(K)	ホワイト(A)

※採風・採光雨戸は、在来のみとなります。

鏡板

ルーバー鏡板I型



製品色	ダスクグレー	ブラック	オータムブラウン	シャイングレー	ナチュラルシルバー	ホワイト
エッジカラー	ダスクグレー(H)	ブラック(T)	オータムブラウン(G)	シャイングレー(K)	ナチュラルシルバー(D)	ホワイト(W)
面材カラー	ブラック(D)	ブラック(D)	ブラウン(H)	シャイングレー(K)	ブラチナホワイト(D)	ホワイト(A)

ロイヤル鏡板I型

製品色	ダスクグレー	ブラック	オータムブラウン	シャイングレー
エッジカラー	ダスクグレー(H)	ブラック(T)	オータムブラウン(G)	シャイングレー(K)
面材カラー	ダスクグレー(D)	ブラック(D)	オータムブラウン(H)	シャイングレー(K)

アルミ鏡板ヨコリブ

製品色	ダスクグレー	ブラック	オータムブラウン	シャイングレー	ホワイト
エッジカラー	ダスクグレー(H)	ブラック(T)	オータムブラウン(G)	シャイングレー(K)	ホワイト(W)
面材カラー	ダスクグレー(D)	ブラック(D)	オータムブラウン(H)	シャイングレー(K)	ホワイト(A)

サーモスII-H/L
防火戸FG-H/L

引違い窓

単体引違い窓

シャッター付
引違い窓

雨戸付
引違い窓

面格子付
引違い窓

装飾窓

縦すべり出し窓
(オペレーター)

縦すべり出し窓
(カムラッチ)

横すべり出し窓
(オペレーター)

横すべり出し窓
(カムラッチ)

高所用
横すべり出し窓

上げ下げ窓FS

面格子付
上げ下げ窓FS

FIX窓
(外押縁タイプ)

FIX窓
(内押縁タイプ)

内倒し窓

外倒し窓

開き窓テラス

引違い窓

連窓・段窓部材

ドア

テラスドア

採風
勝手口ドアFS

勝手口ドア

共通有償品

納まり図

その他商品
のご案内

関連情報

引違い窓 | 雨戸付引違い窓

規格サイズ一覧 SAMOS II 田/四

引違い窓

単体引違い窓

シャッター付引違い窓

雨戸付引違い窓

面格子付引違い窓

装飾窓

縦すべり出し窓 (オペレーター)

縦すべり出し窓 (カムラッチ)

横すべり出し窓 (オペレーター)

横すべり出し窓 (カムラッチ)

高所用横すべり出し窓

上げ下げ窓FS

面格子付上げ下げ窓FS

FIX窓 (外押縁タイプ)

FIX窓 (内押縁タイプ)

内倒し窓

外倒し窓

開き窓テラス

引違い窓

連窓・段窓部材

ドア

テラスドア

採風勝手口ドアFS

勝手口ドア

共通有償品

納まり図

その他商品のご案内

関連情報

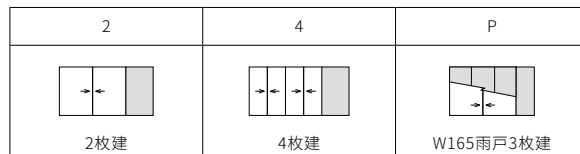
PG障子

モジュール区分		在来(半外付型)		東・入	東	東・入	東・入	東	東	東・入	東・入			
		204		204			204							
窓区分	呼称高	呼称幅		114	119	150	160	165	165P	251	251			
		[内法呼称]		[111]	[116]	[147]	[157]	[162]	[162P]	[248]	[248]			
		(旧呼称幅)		(3.9尺入隅)	(4.5尺)	(5.3尺入隅)	(5.4尺入隅)	(6.0尺)	(6.0尺)	(8.4尺入隅)	(8.4尺入隅)			
		ROH	ROW	mm	1,200			1,655						
			内法寸法	w	mm	1,115	1,165	1,470	1,570	1,620	1,620	2,480	2,480	
				h	mm	1,145	1,195	1,500	1,600	1,650	1,650	2,510	2,510	
		mm	内法基準	w	mm	1,185	1,235	1,540	1,640	1,690	1,690	2,550	2,550	
				H/W	mm									
				障子枚数		2	2	2	2	2	2	2	4	
				雨戸枚数		雨戸2枚	雨戸2枚	雨戸2枚	雨戸2枚	雨戸2枚	雨戸3枚	雨戸3枚	雨戸3枚	
		(鏡板・雨戸呼称幅)		(W066)	(W066)	(W083)	(W089)	(W094)	(W063)	(W094)	(W094)			
在来(半外付型) 204	テラス	07	775	700	700	770			16507 [16207]	16507P [16207P]				
		09	975	900	900	970	11409 [11109]	11909 [11609]	15009 [14709]	16009 [15709]	16509 [16209]	16509P [16209P]		
		11	1,175	1,100	1,100	1,170	11411 [11111]	11911 [11611]	15011 [14711]	16011 [15711]	16511 [16211]	16511P [16211P]	251112 [248112]	251114 [248114]
		13	1,375	1,300	1,300	1,370	11413 [11113]	11913 [11613]	15013 [14713]	16013 [15713]	16513 [16213]	16513P [16213P]	251132 [248132]	251134 [248134]
		15	1,575	1,500	1,500	1,570			15015 [14715]	16015 [15715]	16515 [16215]	16515P [16215P]		
		18		1,800	1,800	1,830			15018 [14718]	16018 [15718]	16518 [16218]	16518P [16218P]	▲251182 [248182]	251184 [248184]
在来(半外付型) テラス	20		2,000	2,000	2,030			15020 [14720]	●16020 [15720]	●16520 [16220]	16520P [16220P]	★251202 [248202]	251204 [248204]	
	22		2,200	2,200	2,230			15022 [14722]	16022 [15722]	16522 [16222]	16522P [16222P]	★251222 [248222]	251224 [248224]	
	18A	1,850	1,800	1,800	1,845				16018A [15718A]					
204	テラス	20A	2,050	2,000	2,000	2,045				16020A [15720A]				
		22A	2,250	2,200	2,200	2,245				16022A [15722A]				
		18B	1,850	1,800	1,800	1,860				16018B※ [15718B]				
テラス単純段差	20B	2,050	2,000	2,000	2,060				●16020B※ [15720B]					
	22B	2,250	2,200	2,200	2,260				16022B※ [15722B]					
ガラス寸法 gw(枚数)	マド	~H13			563(2)	588(2)	741(2)	791(2)	816(2)	816(2)	1,246(2)	601(4)		
		H15			—	—	719(2)	769(2)	794(2)	794(2)	—	—		
	テラス	H18・H20			—	—	719(2)	769(2)	794(2)	794(2)	1,224(2)	588(4)		
		H22			—	—	712(2)	762(2)	787(2)	787(2)	1,217(2)	585(4)		

モジュール区分の記号

閑東間	入隅
東	入

障子枚数欄の表示について



引違い窓

単体引違い窓

シャッター付
引違い窓

雨戸付
引違い窓

面格子付
引違い窓

装飾窓

縦すべり出し窓
(オペレーター)

縦すべり出し窓
(カムラッチ)

横すべり出し窓
(オペレーター)

横すべり出し窓
(カムラッチ)

高所用
横すべり出し窓

上げ下げ窓FS

面格子付
上げ下げ窓FS

FIX窓
(外押縁タイプ)

FIX窓
(内押縁タイプ)

内倒し窓

外倒し窓

開き窓テラス

引違い窓

連窓・段窓部材

ドア

テラスドア

採風
勝手口ドアAFS

勝手口ドア

共通有償品

納まり図

その他商品の
ご案内

関連情報

	東	東	東	ガラス寸法 ^{gh}			
	256 [253] (9.0尺)	256 [253] (9.0尺)	347 [344] (12.0尺)	2枚建 (~W186) 4枚建全て	2枚建 (W251~)		
	2,530	2,530	3,440				
	2,560	2,560	3,470				
	2,600	2,600	3,510				
	2	4	4				
	雨戸3枚 (W094)	雨戸3枚 (W094)	雨戸4枚 (W094)				
						648	—
						848	—
	256112 [253112]	256114 [253114]				1,048	1,041
	256132 [253132]	256134 [253134]				1,248	1,241
				1,437	—		
	★256182 [253182]	256184 [253184]	34718 [34418]	1,737	1,722		
	★256202 [253202]	256204 [253204]	34720 [34420]	1,937	1,922		
	★256222 [253222]	256224 [253224]	34722 [34422]	2,137	2,122		
				1,712	—		
				1,912	—		
				2,112	—		
				1,737	—		
				1,937	—		
				2,137	—		
	1,271(2)	614(4)	—	mm			
	—	—	—				
	1,249(2)	601(4)	828(4)				
	1,242(2)	597(4)	825(4)				

耐風圧性能によるガラスの制限

	S-2(120)等級	S-3(160)等級
●	指定なし	3+A+4以上
▲	性能にかかわらず3+A+4以上を使用	
★	性能にかかわらず4+A+4以上を使用	

[] 内法呼称

※204テラス単純段差の障子部は在来(半外付型)
テラスと兼用です。

規格サイズ一覧 SAMOS II 田/四

引違い窓

単体引違い窓

シャッター付引違い窓

雨戸付引違い窓

面格子付引違い窓

装飾窓

縦すべり出し窓 (オペレーター)

縦すべり出し窓 (カムラッチ)

横すべり出し窓 (オペレーター)

横すべり出し窓 (カムラッチ)

高所用横すべり出し窓

上げ下げ窓FS

面格子付上げ下げ窓FS

FIX窓 (外押縁タイプ)

FIX窓 (内押縁タイプ)

内倒し窓

外倒し窓

開き窓テラス

引違い窓

連窓・段窓部材

ドア

テラスタア

採風勝手口ドアFS

勝手口ドア

共通有償品

納まり図

その他商品のご案内

関連情報

把手障子

モジュール区分		在来(半外付型)				東・入	東・入	東	東	東・入	東・入	東	東		
		204					204								
窓区分	呼称高	呼称幅				150	160	165	165P	251	251	256	256		
		[内法呼称]				[147]	[157]	[162]	[162P]	[248]	[248]	[253]	[253]		
		(旧呼称幅)				(5.3尺入隅)	(5.4尺入隅)	(6.0尺)	(6.0尺)	(8.4尺入隅)	(8.4尺入隅)	(9.0尺)	(9.0尺)		
		ROH	ROW mm					1,655							
			内法寸法	w mm				1,470	1,570	1,620	1,620	2,480	2,480	2,530	2,530
				w mm				1,500	1,600	1,650	1,650	2,510	2,510	2,560	2,560
				h mm				1,540	1,640	1,690	1,690	2,550	2,550	2,600	2,600
		障子枚数				2	2	2	2	2	4	2	4		
		雨戸枚数 (鏡板・雨戸呼称幅)				雨戸2枚 (W083)	雨戸2枚 (W089)	雨戸2枚 (W094)	雨戸3枚 (W063)	雨戸3枚 (W094)	雨戸3枚 (W094)	雨戸3枚 (W094)	雨戸3枚 (W094)		
		在来(半外付型)	テラス	18	1,800	1,800	1,830	15018 [14718]	16018 [15718]	16518 [16218]	16518P [16218P]	▲251182 [248182]	251184 [248184]	★256182 [253182]	256184 [253184]
20	2,000			2,000	2,030	15020 [14720]	16020 [15720]	●16520 [16220]	16520P [16220P]	★251202 [248202]	251204 [248204]	★256202 [253202]	256204 [253204]		
22	2,200			2,200	2,230	15022 [14722]	16022 [15722]	16522 [16222]	16522P [16222P]	★251222 [248222]	251224 [248224]	★256222 [253222]	256224 [253224]		
204	テラス		18A	1,850	1,800	1,845		16018A [15718A]							
			20A	2,050	2,000	2,045		16020A [15720A]							
			22A	2,250	2,200	2,245		16022A [15722A]							
テラス単純段差	18B	1,850	1,800	1,860		16018B※ [15718B]									
	20B	2,050	2,000	2,060		16020B※ [15720B]									
	22B	2,250	2,200	2,260		16022B※ [15722B]									
ガラス寸法 gw(枚数)					712(2)	762(2)	787(2)	787(2)	1,217(2)	585(4)	1,242(2)	597(4)			

モジュール区分の記号

閑東間	入隅
東	入

障子枚数欄の表示について

2	4	P
2枚建	4枚建	W165雨戸3枚建

引違い窓

単体引違い窓

シャッター付
引違い窓

雨戸付
引違い窓

面格子付
引違い窓

装飾窓

縦すべり出し窓
(オペレーター)

縦すべり出し窓
(カムラッチ)

横すべり出し窓
(オペレーター)

横すべり出し窓
(カムラッチ)

高所用
横すべり出し窓

上げ下げ窓FS

面格子付
上げ下げ窓FS

FIX窓
(外押縁タイプ)

FIX窓
(内押縁タイプ)

内倒し窓

外倒し窓

開き窓テラス

引違い窓

連窓・段窓部材

ドア

テラスドア

採風
勝手口ドアFS

勝手口ドア

共通有償品

納まり図

その他商品のご案内

関連情報

大壁和室用障子

	東	ガラス寸法 gh	
	347 [344] (12.0尺)		
	3,440		
	3,470		
	3,510		
	4		
	雨戸4枚 (W094)	2枚建 (~W186) 4枚建全て	2枚建 (W251~)
	34718 [34418]	1,737	1,722
	34720 [34420]	1,937	1,922
	34722 [34422]	2,137	2,122
		1,712	—
		1,912	—
		2,112	—
		1,737	—
		1,937	—
		2,137	—
	825(4)	mm	

		在来(半外付型)				東・入	東・入	東	東	ガラス寸法 gh	
モジュール区分		204					204				
窓区分	呼称高	呼称幅				150	160	165	165P		
		[内法呼称]				[147]	[157]	[162]	[162P]		
		(旧呼称幅)				(5.3尺入隅)	(5.4尺入隅)	(6.0尺)	(6.0尺)		
		ROW mm					1,655				
		ROH				w mm	1,470	1,570	1,620		1,620
mm	h mm	内法寸法		w mm	1,500	1,600	1,650	1,650			
		内法基準		h mm	1,540	1,640	1,690	1,690			
		障子枚数			2	2	2	2			
		雨戸枚数			雨戸2枚	雨戸2枚	雨戸2枚	雨戸3枚			
		(鏡板・雨戸呼称幅)			(W083)	(W089)	(W094)	(W063)			
在来(半外付型)	テラス	18		1,800	1,800	1,830	15018 [14718]	16018 [15718]	16518 [16218]	16518P [16218P]	1,737
		20		2,000	2,000	2,030	15020 [14720]	16020 [15720]	16520 [16220]	16520P [16220P]	1,937
204	テラス	18A	1,850	1,800	1,800	1,845		16018A [15718A]			1,712
		20A	2,050	2,000	2,000	2,045		16020A [15720A]			1,912
	テラス単純段差	18B	1,850	1,800	1,800	1,860		16018B※ [15718B]			1,737
		20B	2,050	2,000	2,000	2,060		16020B※ [15720B]			1,937
ガラス寸法 gw(枚数)					712(2)	762(2)	787(2)	787(2)	mm		

耐風圧性能によるガラスの制限

	S-2(120)等級	S-3(160)等級
●	指定なし	3+A+4以上
▲	性能にかかわらず3+A+4以上を使用	
★	性能にかかわらず4+A+4以上を使用	

[] 内法呼称

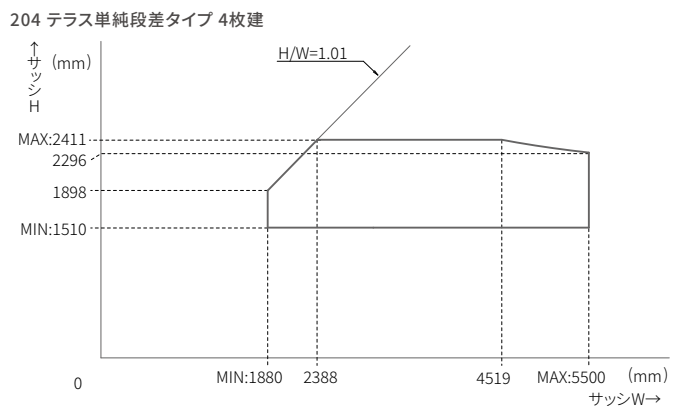
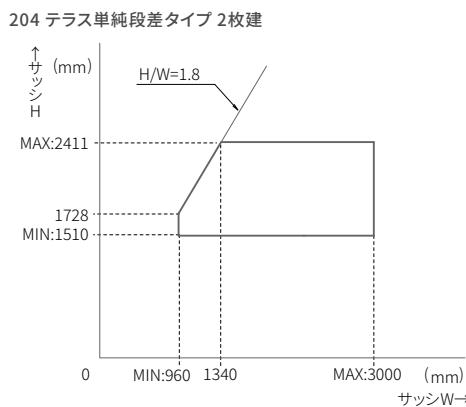
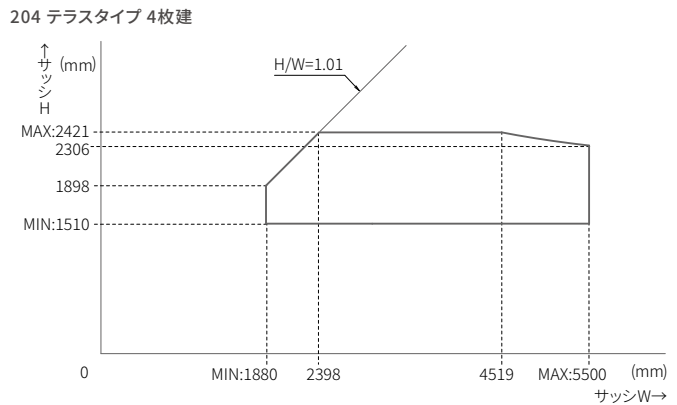
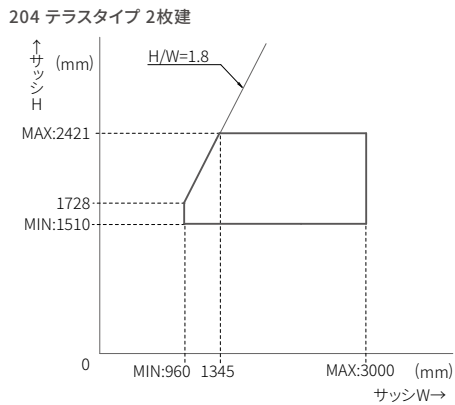
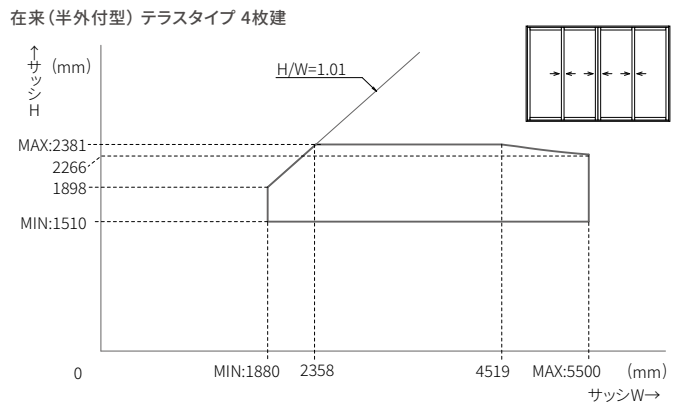
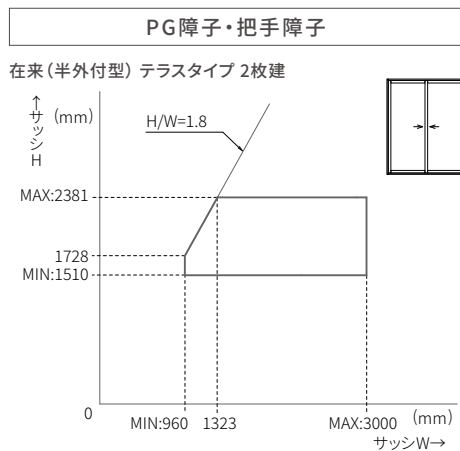
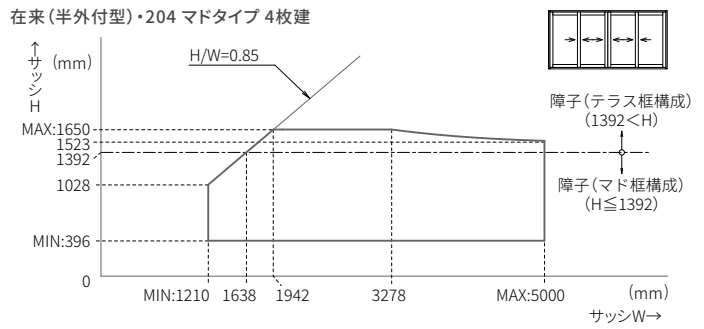
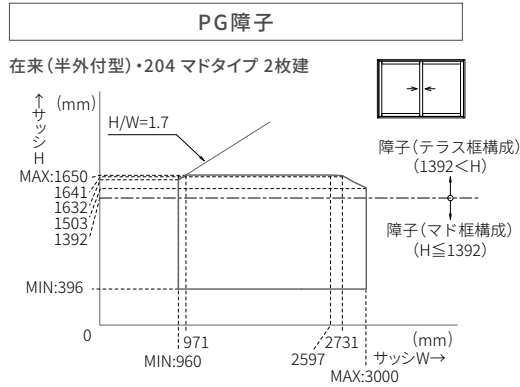
※204テラス単純段差の障子部は在来(半外付型)テラスと兼用です。

引違い窓

寸法特注範囲 SAMOS II 田/口

※寸法特注範囲は耐風圧性能:S-1(80)等級以上の範囲を示す。
※ガラスの構成によって製作できない場合があります。詳細はガラス面積制限(戸車耐荷重)を参照ください。(P.75)

- シャッター付引違い窓
- 雨戸付引違い窓
- 面格子付引違い窓
- 装飾窓
- 縦すべり出し窓(オペレーター)
- 縦すべり出し窓(カムラッチ)
- 横すべり出し窓(オペレーター)
- 横すべり出し窓(カムラッチ)
- 高所用横すべり出し窓
- 上げ下げ窓FS
- 面格子付上げ下げ窓FS
- FIX窓(外押縁タイプ)
- FIX窓(内押縁タイプ)
- 内倒し窓
- 外倒し窓
- 開き窓テラス
- 引違い窓
- 連窓・段窓部材
- ドア
- テラスドア
- 採風勝手口ドアFS
- 勝手口ドア
- 共有償品
- 納まり図
- その他商品のご案内
- 関連情報



※ガラス面積制限表・ガラス寸法割出し公式に関しては、単体引違い窓を参照してください。

鏡板・雨戸の寸法特注範囲 SAMOS II H/L

(単位:mm)

	名称	H寸法(mm)	W寸法(mm)
鏡板 ※1	ロイヤル鏡板I型	393.5 ≤ H ≤ 2,423.5	595 ≤ W ≤ 1,035
	アルミ鏡板ヨコリブ	597 ≤ H ≤ 2,423.5	
	ルーバー鏡板I型	393.5 ≤ H ≤ 2,423.5	
雨戸 ※2	Danパネル雨戸	393.5 ≤ H ≤ 2,394.5	550 ≤ W ≤ 990
	ルーバー雨戸		
	可動ルーバー 中棧なし	619.5 ≤ H ≤ 1,534.5	
	雨戸I型 中棧付	1,534.5 ≤ H ≤ 2,394.5	

※1 製作可能範囲においても、雨戸が製作できない場合があります。雨戸の寸法特注範囲をご参照ください。

※2 製作可能範囲においても、雨戸Hが雨戸Wの4.1倍を超える場合は製作できません。

戸袋枠

鏡板付戸袋枠の寸法特注範囲(W寸法)は、鏡板の寸法特注範囲に準じます。
半外付型:戸袋W=鏡板W

■標準特注寸法表 ※サッシW特注時、見積システムで自動計算した場合、雨戸W(PW)は下表の値になります。(ただし、可動ルーバーI型除く)

雨戸枚数	サッシW	規格区分	PW:雨戸	P:サル受け位置	KW:鏡板 (KW=TW)	TW:鏡板付戸袋 (TW=PW+45)	TW:鏡板無戸袋 (TW=PW+60)
雨戸2枚	1,024 ≤ W < 1,094	(特注)	550	831	595	595	610
	1,094 ≤ W < 1,164	W063	585	884	630	630	645
	1,164 ≤ W < 1,241	W066	620	936	665	665	680
	1,241 ≤ W < 1,294	(特注)	650	981	695	695	710
	1,294 ≤ W < 1,371	W073	685	1,034	730	730	745
	1,371 ≤ W < 1,421	(特注)	710	1,071	755	755	770
	1,421 ≤ W < 1,501	(特注)	750	1,131	795	795	810
	1,501 ≤ W < 1,549	W083	790	1,191	835	835	850
	1,549 ≤ W < 1,649	W089	850	1,281	895	895	910
	1,649 ≤ W < 1,739	W094	900	1,356	945	945	960
	1,739 ≤ W < 1,801	W099	945	1,424	990	990	1,005
	1,801 ≤ W < 1,901	W102	975	1,469	1,020	1,020	1,035
雨戸3枚	1,901 ≤ W < 1,981	(特注)	990	1,491	1,035	1,035	1,050
	1,981 ≤ W < 2,066	(特注)	1,035	1,536	1,070	1,070	1,085
	2,066 ≤ W < 2,144	(特注)	1,070	1,581	1,105	1,105	1,120
	2,144 ≤ W < 2,174	(特注)	1,105	1,626	1,140	1,140	1,155
	2,174 ≤ W < 2,234	(特注)	1,140	1,671	1,175	1,175	1,190
	2,234 ≤ W < 2,294	(特注)	1,175	1,716	1,210	1,210	1,225
	2,294 ≤ W < 2,371	W083	1,210	1,761	1,245	1,245	1,260
	2,371 ≤ W < 2,399	(特注)	1,245	1,806	1,280	1,280	1,295
	2,399 ≤ W < 2,549	W089	1,280	1,851	1,315	1,315	1,330
	2,549 ≤ W < 2,684	W094	1,315	1,896	1,350	1,350	1,365
	2,684 ≤ W < 2,820	W099	1,350	1,941	1,385	1,385	1,400
	2,820 ≤ W < 2,871	W102	1,385	1,986	1,420	1,420	1,435
雨戸4枚	2,871 ≤ W < 2,971	(特注)	1,420	2,031	1,455	1,455	1,470
	2,971 ≤ W < 3,056	(特注)	1,455	2,076	1,490	1,490	1,505
	3,056 ≤ W < 3,144	(特注)	1,490	2,121	1,525	1,525	1,540
	3,144 ≤ W < 3,249	(特注)	1,525	2,166	1,560	1,560	1,575
	3,249 ≤ W < 3,324	(特注)	1,560	2,211	1,595	1,595	1,610
	3,324 ≤ W < 3,401	(特注)	1,595	2,256	1,630	1,630	1,645
	3,401 ≤ W < 3,499	(特注)	1,630	2,301	1,665	1,665	1,680
	3,499 ≤ W < 3,601	(特注)	1,665	2,346	1,700	1,700	1,715
	3,601 ≤ W < 3,629	(特注)	1,700	2,391	1,735	1,735	1,750
	3,629 ≤ W < 3,749	(特注)	1,735	2,436	1,770	1,770	1,785
	3,749 ≤ W < 3,811	(特注)	1,770	2,481	1,805	1,805	1,820
	3,811 ≤ W < 3,961	(特注)	1,805	2,526	1,840	1,840	1,855

■雨戸・鏡板・戸袋の特注寸法割出し公式

	半外付型	H	W
雨戸	窓	サッシH-27	(サッシW+40) ÷ n n=雨戸枚数
	テラス	サッシH+13	※標準特注寸法表参照
鏡板	窓	サッシH-2	戸袋W
	テラス	サッシH+38	

	半外付型	H	W
戸袋	鏡板付	サッシH	雨戸W+45
	鏡板無		雨戸W+60
枠	サル受け加工位置(P)	雨戸W × (n-0.5) + n + 4.5 ※n=雨戸枚数	

●標準特注寸法表の鏡板・戸袋寸法は、雨戸にあわせた寸法となります。

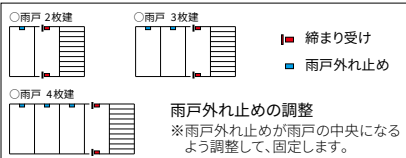
引違い窓 | 雨戸付引違い窓

仕様

基本性能	断熱性能	開口部の熱貫流率・開口部の日射熱取得率は、巻末の断熱性能についてをご参照ください。
	耐風圧性能	ルーバー雨戸、可動ルーバー雨戸 ／750Pa(一部450Pa) Danパネル雨戸 ／1200Pa(一部750Pa) サッシ部の基本性能は単体引違い窓と同じ
	水密性能	W-4(35)等級
	遮音性能※	等級2・等級3(住宅性能表示) …住宅型式性能認定による
使用可能ガラス厚		総厚22mm
使用対象	木造	
	枠・障子・戸袋	アルミ形材・硬質塩ビ材
	雨戸	エッジはすべてアルミ形材 Danパネル雨戸…エンボス鋼板(二重塗装二重焼き付け)／内部充填材:硬質発泡ポリウレタン ルーバー雨戸…鋼板(二重塗装二重焼き付け)／可動ルーバーの可動部はアルミ
主材質	鏡板	ロイヤル鏡板I型…アルミ形材 アルミ鏡板ヨコリブ…アルミ形材 ルーバー鏡板I型…鋼板(二重塗装二重焼き付け)
	クレセント	ポリアミド樹脂、 亜鉛ダイカスト、他
	戸車	ポリアセタール樹脂、 ステンレス
	サブロック	ポリアミド樹脂
	引手	ポリアミド樹脂 (マドタイプ室内側)
	大壁和室用障子引手	ASA樹脂
	大型把手・アシスト把手	ASA樹脂、ステンレス、他

※遮音性能等級に適合するガラスは、当社オフィシャルサイト
(<https://www.lixil.co.jp/>)内のビジネス向けページをご確認ください。

ご注意

和室納まり	2枚建のH15サイズで室内側に和障子を取付ける場合、大壁和室用障子を特注にてご採用ください。 4枚建のH15サイズは、室内側に和障子を取付けできません。
テラス障子	PG障子の内障子の戸先側には引手が付きません。内障子の戸先側で操作が必要な場合には把手障子をご採用ください。
有効開口寸法	2枚建のテラスサイズで有効開口が750mm以上必要な場合はW1740mm以上のサイズをお選びください。
把手	大型把手・アシスト把手は把手障子のみ取付け可能です。
強風地域	ルーバー雨戸の使用を避け、Danタイプ雨戸を使用してください。
ダブルクレセント	把手障子・大壁和室障子は対応していません。
躯体掛かり寸法	躯体掛かり寸法は36mmになります。
浴室へのご使用	浴室にご使用の場合は、必ず浴室用防水部品セットをご使用ください。使用しない場合、漏水の原因となるおそれがあります。 浴室用防水部品セットをご使用の際でも、シャワー水など大量の水が直接かかることのないようご注意ください。漏水の原因となるおそれがあります。
調整	把手障子のクレセント受け調整は、把手を取付ける前に行ってください。 指定の取付け方で、必ず上下セットでご使用ください。また、雨戸外れ止め部品の調整も行ってください。
施工上のご注意	可動ルーバー雨戸をご使用する場合、下枠の雨戸錠受け部を雨戸の錠位置に合わせて付け直してください。
雨戸錠	 <p>雨戸外れ止めの調整 ※雨戸外れ止めが雨戸の中央になるよう調整して、固定します。</p>
	強度確保のため、鏡板取付けねじは必ずご使用ください。 雨戸枠を連窓する場合は、サッシ枠まわりに防水テープを施工した後に連窓ジョイントおよび目板を取付けてください。

部材構成図 SAMOS II H/L

□□□□: 別途有償品

仕様	枠	アタッチメント(204のみ)	障子※5	把手
共通有償品	アングル付枠※4	マドテラス	マドテラス	
納まり図		204テラス	PG障子※4	大型把手
その他商品のご案内		下枠アタッチメント 単純段差アタッチメント	複層ガラス※1、2	アシスト把手
関連情報			把手障子	
			大壁和室用障子※3	
			複層ガラス※1、2	
防犯建物部品※6	通常品	通常品	障子(通常品) + 安全合わせ複層ガラス	通常品

※在来の納まりは半外付型のみです。
※1 リクシルの複層ガラスの種類についてはP.50をご参照ください。
※2 専用のグレチャン付複層ガラス以外は使用できません。
※3 大壁和室障子は2枚建のみとなります。(4枚建の特注不可)
また、204単純段差は特注対応となります。

※4 マドタイプの204の4枚建は、特注対応となります。
※5 障子は完成品とノックダウン品からお選びいただけます。
※6 サーマスII-H/Lのみの設定です。

引違い窓

単体引違い窓

シャッター付
引違い窓

雨戸付
引違い窓

面格子付
引違い窓

装飾窓

縦すべり出し窓
(オペレーター)

縦すべり出し窓
(カムラッチ)

横すべり出し窓
(オペレーター)

横すべり出し窓
(カムラッチ)

高所用
横すべり出し窓

上げ下げ窓FS

面格子付
上げ下げ窓FS

FIX窓
(外押縁タイプ)

FIX窓
(内押縁タイプ)

内倒し窓

外倒し窓

開き窓テラス

引違い窓

連窓・段窓部材

ドア

テラスドア

採風
勝手口ドアFS

勝手口ドア

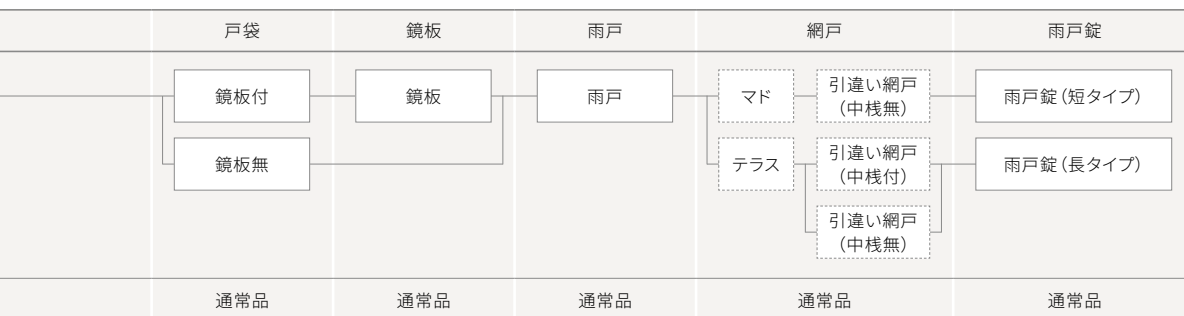
共有償品

納まり図

その他商品
のご案内

関連情報

使用上の ご注意	網戸	網戸は、内障子側でのご使用を基準としております。外障子側でのご使用の際は、若干の隙間が生じます。
	雨戸	雨戸を閉めても各部のすき間より、外からの光が入ることがあります。さらに光をさえぎる場合は、遮光カーテンなどをご使用ください。 Danパネル雨戸は断熱性能を上げる為に、表裏面材の銅板の中に発泡ウレタンを注入してあります。日射などにより雨戸の表裏面に温度差が生じると、銅板表面側の伸びが大きくなり、ウレタンを含めた雨戸全体が一時的に室外側に反る事がありますが、温度差が小さくなれば反りは戻ります。 Danパネル雨戸をご使用の場合、雨戸が反った状態では、通常時に比べ開閉が重くなることもありますので、ご了承ください。
発注上の ご注意	手すり	在来工法の場合、マドタイプとテラスタイプではH基本寸法の押えが異なります。詳細は基本寸法／納まり参考図をご参照ください。 「アルミ手すりS型」を使用してください。
	網戸	マドタイプは中棧無のみの設定です。テラスタイプは中棧付と中棧無からお選びください。



引違い窓

単体引違い窓

シャッター付
引違い窓

雨戸付
引違い窓

面格子付
引違い窓

装飾窓

縦すべり出し窓
(オペレーター)

縦すべり出し窓
(カムラッチ)

横すべり出し窓
(オペレーター)

横すべり出し窓
(カムラッチ)

高所用
横すべり出し窓

上げ下げ窓FS

面格子付
上げ下げ窓FS

FIX窓
(外押縁タイプ)

FIX窓
(内押縁タイプ)

内倒し窓

外倒し窓

開き窓テラス

引違い窓

連窓・段窓部材

ドア

テラスドア

採風
勝手口ドアFS

勝手口ドア

共通有償品

納まり図

その他商品
のご案内

関連情報



面格子付引違い窓

内観 シャイングレー
11909 [11609]



内観 プレシャスホワイトP
11909 [11609]



外観 シャイングレー
11909 [11609]

バリエーション



縦格子



高強度縦格子

※サーモスII-H/Lのみ



横格子



目隠し可動ルーバー

※サーモスII-H/Lのみ



ヒシクロス格子



井桁格子

[] 内法呼称

引違い窓

単体引違い窓

シャッター付
引違い窓

雨戸付
引違い窓

面格子付
引違い窓

装飾窓

縦すべり出し窓
(オペレーター)

縦すべり出し窓
(カムラッチ)

横すべり出し窓
(オペレーター)

横すべり出し窓
(カムラッチ)

高所用
横すべり出し窓

上げ下げ窓FS

面格子付
上げ下げ窓FS

FIX窓
(外押縁タイプ)

FIX窓
(内押縁タイプ)

内倒し窓

外倒し窓

開き窓テラス

引違い窓

連窓・段窓部材

ドア

テラスドア

採風
勝手口ドアFS

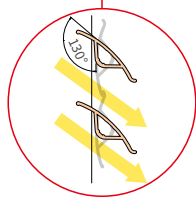
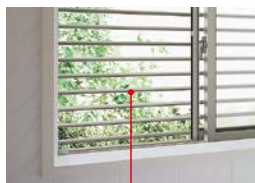
勝手口ドア

共有有償品

納まり図

その他商品
のご案内

関連情報



- ↑(高) 日射遮蔽性 (低) ↓
- 可動ルーバー
 - 庇
 - 紙貼障子
 - 内付ブラインド
 - レースカーテン

目隠し可動ルーバー

羽根の角度を130°までの範囲で、手動により無段階で調整可能。夏場の日射を遮るのはもちろん、冬場には日差しをたっぷり採り入れることで、暖房費削減の手助けになります。外からルーバーの角度を動かすことはできないため、防犯上も有効です。



高強度面格子

切断・破壊しにくい高い強度を備えた素材と、取付ブラケットのネジが露出しない構造により、防犯性を高めた面格子。防犯建物部品 (CP) の認定品です。特に人目につきにくい場所の窓におすすめです。



面格子のデザイン

縦格子、横格子、ヒシクロス格子、井桁格子は、採風勝手口ドアや手すり、フラワーボックス等、窓まわり商品とデザインを統一しており、外観をスタイリッシュにコーディネートできます。



引違い窓 | 面格子付引違い窓

規格サイズ一覧 SAMOS II 田/口

縦格子・ヒシクロス格子・井桁格子・目隠し可動ルーバー

モジュール区分		在来(半外付型)				東・入	東	東・入	東	東・入	東・入	東	ガラス寸法 gh		
		204				204		204			204				
窓区分	呼称高	呼称幅				060	069	074	114	119	150	160	165		
		[内法呼称]				[057]	[066]	[071]	[111]	[116]	[147]	[157]	[162]		
		(旧呼称幅)				(2尺)	(2.4尺入隅)	(3.0尺)	(3.9尺入隅)	(4.5尺)	(5.3尺入隅)	(5.4尺入隅)	(6.0尺)		
		ROW mm				654	745		1,200			1,655			
		mm	ROH	内法寸法		w'mm	570	660	710	1,115	1,165	1,470	1,570		1,620
				h'mm	内法基準	wmm	600	690	740	1,145	1,195	1,500	1,600		1,650
				hmm	640	730	780	1,185	1,235	1,540	1,640	1,690			
				H/Wmm											
		障子枚数				2	2	2	2	2	2	2			
在来(半外付型)・204	T尺	03	375	300	300	370	06003 [05703]	06903 [06603]	07403 [07103]					246	
		05	575	500	500	570	06005 [05705]	06905 [06605]	07405 [07105]	11405 [11105]	11905 [11605]	15005 [14705]	16005 [15705]	16505 [16205]	448
		07	775	700	700	770	06007 [05707]	06907 [06607]	07407 [07107]	11407 [11107]	11907 [11607]	15007 [14707]	16007 [15707]	16507 [16207]	648
		09	975	900	900	970	06009 [05709]	06909 [06609]	07409 [07109]	11409 [11109]	11909 [11609]	15009 [14709]	16009 [15709]	16509 [16209]	848
		11	1,175	1,100	1,100	1,170			07411 [07111]	11411 [11111]	11911 [11611]	15011 [14711]	16011 [15711]	16511 [16211]	1,048
		13	1,375	1,300	1,300	1,370				11413 [11113]	11913 [11613]	15013 [14713]	16013 [15713]	16513 [16213]	1,248
				ガラス寸法 gw(枚数)				291(2)	336(2)	361(2)	563(2)	588(2)	741(2)	791(2)	816(2)

※ 部分は目隠し可動ルーバーの設定はありません。

[] 内法呼称

横格子

モジュール区分		在来(半外付型)				東・入	東	東・入	東	ガラス寸法 gh		
		204				204		204				
窓区分	呼称高	呼称幅				060	069	074	114	119		
		[内法呼称]				[057]	[066]	[071]	[111]	[116]		
		(旧呼称幅)				(2尺)	(2.4尺入隅)	(3.0尺)	(3.9尺入隅)	(4.5尺)		
		ROW mm				654	745		1,200			
		mm	ROH	内法寸法		w'mm	570	660	710	1,115		1,165
				h'mm	内法基準	wmm	600	690	740	1,145		1,195
				hmm	640	730	780	1,185	1,235			
				H/Wmm								
		障子枚数				2	2	2	2	2		
在来(半外付型)・204	T尺	03	375	300	300	370	06003 [05703]	06903 [06603]	07403 [07103]			246
		05	575	500	500	570	06005 [05705]	06905 [06605]	07405 [07105]	11405 [11105]	11905 [11605]	448
		07	775	700	700	770	06007 [05707]	06907 [06607]	07407 [07107]	11407 [11107]	11907 [11607]	648
		09	975	900	900	970	06009 [05709]	06909 [06609]	07409 [07109]	11409 [11109]	11909 [11609]	848
		11	1,175	1,100	1,100	1,170			07411 [07111]	11411 [11111]	11911 [11611]	1,048
		13	1,375	1,300	1,300	1,370				11413 [11113]	11913 [11613]	1,248
				ガラス寸法 gw(枚数)				291(2)	336(2)	361(2)	563(2)	588(2)

[] 内法呼称

引違い窓

単体引違い窓

シャッター付
引違い窓

雨戸付
引違い窓

面格子付
引違い窓

装飾窓

縦すべり出し窓
(オペレーター)

縦すべり出し窓
(カムラッチ)

横すべり出し窓
(オペレーター)

横すべり出し窓
(カムラッチ)

高所用
横すべり出し窓

上げ下げ窓FS

面格子付
上げ下げ窓FS

FIX窓
(外押縁タイプ)

FIX窓
(内押縁タイプ)

内倒し窓

外倒し窓

開き窓テラス

引違い窓

連窓・段窓部材

ドア

テラスドア

採風
勝手口ドアFS

勝手口ドア

共通有償品

納まり図

その他商品のご案内

関連情報

高強度縦格子

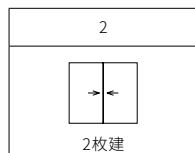
モジュール区分					在来(半外付型)	東・入	東	東・入	東	東・入	東・入	東	ガラス寸法 gh		
					204	204		204		204					
					呼称幅	060	069	074	114	119	150	160		165	
					[内法呼称]	[057]	[066]	[071]	[111]	[116]	[147]	[157]		[162]	
					(旧呼称幅)	(2尺)	(2.4尺入隅)	(3.0尺)	(3.9尺入隅)	(4.5尺)	(5.3尺入隅)	(5.4尺入隅)		(6.0尺)	
					ROW mm	654	745		1,200			1,655			
窓区分	呼称高	ROH	内法寸法		w'mm	570	660	710	1,115	1,165	1,470	1,570	1,620		
			mm	h'mm	wmm	600	690	740	1,145	1,195	1,500	1,600	1,650		
		内法基準 hmm			H/Wmm		640	730	780	1,185	1,235	1,540	1,640	1,690	
			障子枚数					2	2	2	2	2	2	2	2
在来半外付型 204	マド	03	375	300	300	370	06003 [05703]	06903 [06603]	07403 [07103]					246	
		05	575	500	500	570	06005 [05705]	06905 [06605]	07405 [07105]	11405 [11105]	11905 [11605]	15005 [14705]	16005 [15705]	16505 [16205]	448
		07	775	700	700	770	06007 [05707]	06907 [06607]	07407 [07107]	11407 [11107]	11907 [11607]	15007 [14707]	16007 [15707]	16507 [16207]	648
		09	975	900	900	970	06009 [05709]	06909 [06609]	07409 [07109]	11409 [11109]	11909 [11609]	15009 [14709]	16009 [15709]	16509 [16209]	848
		11	1,175	1,100	1,100	1,170			07411 [07111]	11411 [11111]	11911 [11611]	15011 [14711]	16011 [15711]	16511 [16211]	1,048
ガラス寸法 gw(枚数)					291(2)	336(2)	361(2)	563(2)	588(2)	741(2)	791(2)	816(2)	mm		

[] 内法呼称

モジュール区分の記号

関東間	入隅
東	入

障子枚数欄の表示について



引違い窓 | 面格子付引違い窓

規格サイズ一覧 防火戸FG

引違い窓

単体引違い窓

シャッター付引違い窓

雨戸付引違い窓

面格子付引違い窓

装飾窓

縦すべり出し窓 (オペレーター)

縦すべり出し窓 (カムラッチ)

横すべり出し窓 (オペレーター)

横すべり出し窓 (カムラッチ)

高所用横すべり出し窓

上げ下げ窓FS

面格子付上げ下げ窓FS

FIX窓 (外押縁タイプ)

FIX窓 (内押縁タイプ)

内倒し窓

外倒し窓

開き窓テラス

引違い窓

連窓・段窓部材

ドア

テラスドア

採風勝手口ドアFS

勝手口ドア

共通有償品

納まり図

その他商品のご案内

関連情報

縦格子・ヒシクロス格子・井桁格子

モジュール区分		在来(半外付型)				東	東・入	東	東・入	東	東・入	東	ガラス寸法 gh		
		204				204	204		204			204			
窓区分	呼称高	呼称幅				060	069	074	114	119	150	160	165		
		[内法呼称]				[057]	[066]	[071]	[111]	[116]	[147]	[157]	[162]		
		(旧呼称幅)				(2.0尺)	(2.4尺入隅)	(3.0尺)	(3.9尺入隅)	(4.5尺)	(5.3尺入隅)	(5.4尺入隅)	(6.0尺)		
		ROW mm				654	745		1,200			1,655			
		ROH 内法寸法 w'mm				570	660	710	1,115	1,165	1,470	1,570	1,620		
		mm 内法基準 h'mm H/Wmm				600	690	740	1,145	1,195	1,500	1,600	1,650		
				640	730	780	1,185	1,235	1,540	1,640	1,690				
障子枚数				2	2	2	2	2	2	2	2				
在来(半外付型)・204	T=1	03	375	300	300	370	06003 [05703]	06903 [06603]	07403 [07103]					218	
		05	575	500	500	570	06005 [05705]	06905 [06605]	07405 [07105]	11405 [11105]	11905 [11605]	15005 [14705]	16005 [15705]	16505 [16205]	420
		07	775	700	700	770	06007 [05707]	06907 [06607]	07407 [07107]	11407 [11107]	11907 [11607]	15007 [14707]	16007 [15707]	16507 [16207]	620
		09	975	900	900	970	06009 [05709]	06909 [06609]	07409 [07109]	11409 [11109]	11909 [11609]	15009 [14709]	16009 [15709]	16509 [16209]	820
		11	1,175	1,100	1,100	1,170			07411 [07111]	11411 [11111]	11911 [11611]	15011 [14711]	16011 [15711]	16511 [16211]	1,020
		13	1,375	1,300	1,300	1,370				11413 [11113]	11913 [11613]	15013 [14713]	16013 [15713]	16513 [16213]	1,220
		ガラス寸法 gw(枚数)				285(2)	330(2)	355(2)	558(2)	583(2)	735(2)	785(2)	810(2)	mm	

[] 内法呼称

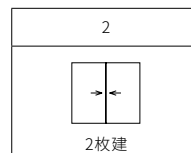
横格子

モジュール区分		在来(半外付型)				東	東・入	東	東・入	東	ガラス寸法 gh	
		204				204	204		204			
窓区分	呼称高	呼称幅				060	069	074	114	119		
		[内法呼称]				[057]	[066]	[071]	[111]	[116]		
		(旧呼称幅)				(2.0尺)	(2.4尺入隅)	(3.0尺)	(3.9尺入隅)	(4.5尺)		
		ROW mm				654	745		1,200			
		ROH 内法寸法 w'mm				570	660	710	1,115	1,165		
		mm 内法基準 h'mm H/Wmm				600	690	740	1,145	1,195		
				640	730	780	1,185	1,235				
障子枚数				2	2	2	2	2				
在来(半外付型)・204	T=1	03	375	300	300	370	06003 [05703]	06903 [06603]	07403 [07103]			218
		05	575	500	500	570	06005 [05705]	06905 [06605]	07405 [07105]	11405 [11105]	11905 [11605]	420
		07	775	700	700	770	06007 [05707]	06907 [06607]	07407 [07107]	11407 [11107]	11907 [11607]	620
		09	975	900	900	970	06009 [05709]	06909 [06609]	07409 [07109]	11409 [11109]	11909 [11609]	820
		11	1,175	1,100	1,100	1,170			07411 [07111]	11411 [11111]	11911 [11611]	1,020
		13	1,375	1,300	1,300	1,370				11413 [11113]	11913 [11613]	1,220
		ガラス寸法 gw(枚数)				285(2)	330(2)	355(2)	558(2)	583(2)	mm	

モジュール区分の記号

関東間	入隅
東	入

障子枚数欄の表示について



[] 内法呼称

引違い窓

単体引違い窓

シャッター付
引違い窓

雨戸付
引違い窓

面格子付
引違い窓

装飾窓

縦すべり出し窓
(オペレーター)

縦すべり出し窓
(カムラッチ)

横すべり出し窓
(オペレーター)

横すべり出し窓
(カムラッチ)

高所用
横すべり出し窓

上げ下げ窓FS

面格子付
上げ下げ窓FS

FIX窓
(外押縁タイプ)

FIX窓
(内押縁タイプ)

内倒し窓

外倒し窓

開き窓テラス

引違い窓

連窓・段窓部材

ドア

テラスドア

採風
勝手口ドアFS

勝手口ドア

共有償品

納まり図

その他商品のご案内

関連情報

引違い窓 | 面格子付引違い窓

引違い窓

寸法特注範囲 SAMOS II 面格子付

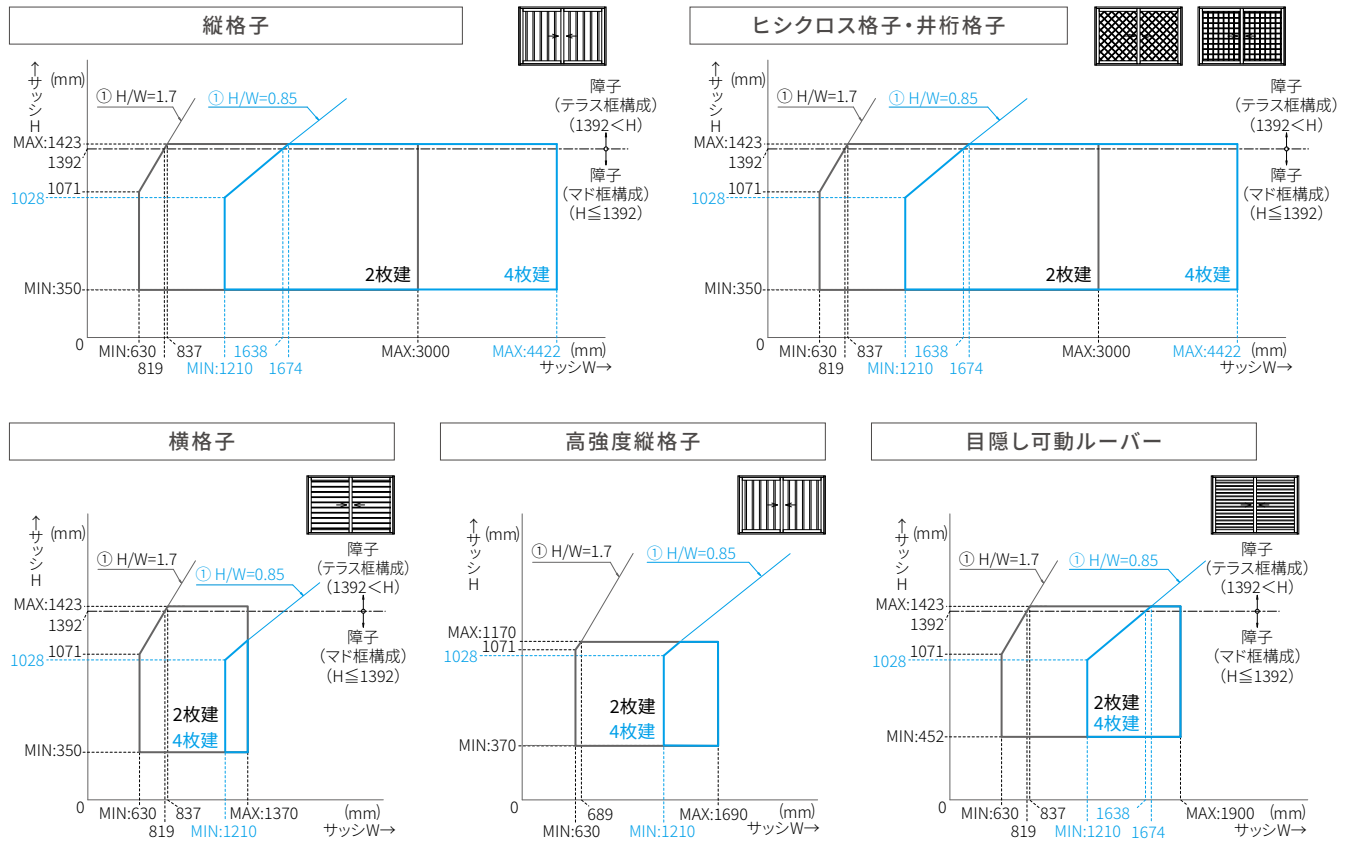
※寸法特注範囲は耐風圧性能:S-1(80)等級以上の範囲を示す。

※ガラスの構成によって製作できない場合があります。詳細はガラス面積制限(戸車耐荷重)を参照ください。(P.75)

※縦格子はW>2209mmで2分割になります。 ※横格子はW>870mmで1本方立が入ります。 ※目隠し可動ルーバーはW>1283mmで1本方立が入ります。

※目隠し可動ルーバーは、上下分割可動タイプ(特注)のご用意もあります。(対応可能範囲サッシH≥970mm)

※横格子、ヒシクロス格子、井桁格子、高強度縦格子は四方限定された寸法に納めるため、格子のピッチはサイズにより多少異なります。



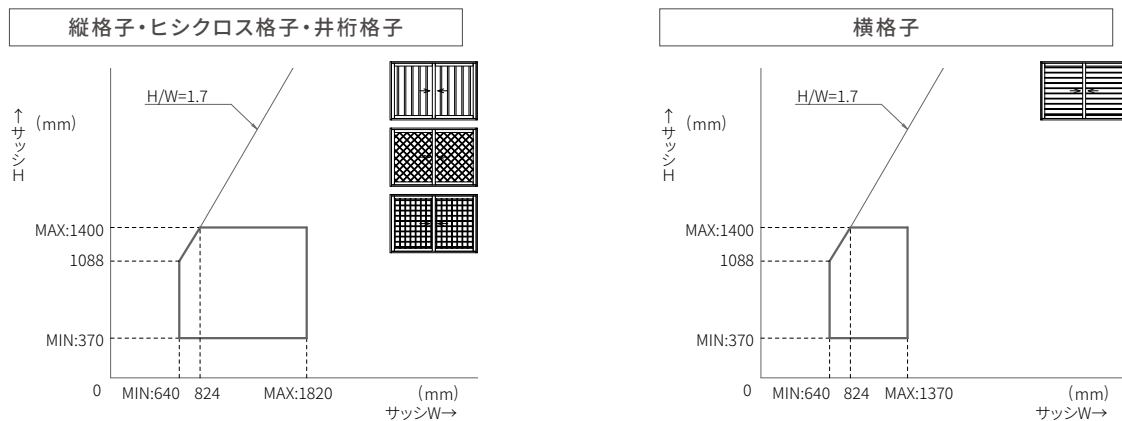
寸法特注範囲 防火戸FG 面格子付

※寸法特注範囲は耐風圧性能:S-3(160)等級の範囲を示す。

※横格子、ヒシクロス格子、井桁格子は四方限定された寸法に納めるため、格子のピッチはサイズにより多少異なります。

※横格子はW>870mmで1本方立が入ります。

※ガラスの構成によって製作できない場合があります。



※ガラス面積制限表・ガラス寸法割出し公式に関しては、単体引違い窓を参照してください。

引違い窓

単体引違い窓

シャッター付
引違い窓

雨戸付
引違い窓

面格子付
引違い窓

装飾窓

縦すべり出し窓
(オペレーター)

縦すべり出し窓
(カムラッチ)

横すべり出し窓
(オペレーター)

横すべり出し窓
(カムラッチ)

高所用
横すべり出し窓

上げ下げ窓FS

面格子付
上げ下げ窓FS

FIX窓
(外押縁タイプ)

FIX窓
(内押縁タイプ)

内倒し窓

外倒し窓

開き窓テラス

引違い窓

連窓・段窓部材

ドア

テラスドア

採風
勝手口ドアFS

勝手口ドア

共通有償品

納まり図

その他商品のご案内

関連情報

仕様

基本性能	断熱性能	開口部の熱貫流率・開口部の日射熱取得率は、巻末の断熱性能についてをご参照ください。	
	耐風圧性能	S-3(160)等級	
	気密性能	A-4(2)等級	
	水密性能	W-4(35)等級	
	遮音性能※	等級2・等級3(住宅性能表示) …住宅型式性能認定による	
基本性能	断熱性能	開口部の熱貫流率・開口部の日射熱取得率は、巻末の断熱性能についてをご参照ください。	
	耐風圧性能	S-3(160)等級	
	気密性能	A-4(2)等級	
	水密性能	W-4(35)等級	
	遮音性能※	等級3(住宅性能表示) …住宅型式性能認定による	
使用可能ガラス厚		総厚22mm	
使用対象	木造		
主材質	枠・障子	アルミ型材・硬質塩ビ材	
	面格子	アルミ型材	
	クレセント	サーモス II-H/L	ポリアミド樹脂、 亜鉛ダイカスト、他
		防火戸 FG-H/L	ステンレス、 亜鉛ダイカスト、他
	戸車	ポリアセタール樹脂、ステンレス	
	サブロック	ポリアミド樹脂	
	引手 (サーモスII-H/Lのみ)	ポリアミド樹脂 (マドタイプ室内側)	
	補強材 (防火戸FG-H/Lのみ)	溶融亜鉛メッキ鋼板、ステンレス	

※遮音性能等級に適合するガラスは、当社オフィシャルサイト
(<https://www.lixil.co.jp/>)内のビジネス向けページをご確認ください。

ご注意

品揃え	防火戸FG-H/Lには高強度縦格子と目隠し可動ルーバーの設定はありません。
	H≤1392mmで室内側に和障子を取付ける場合、必要に応じてクレセント小を手配してください。
	サーモス II-H/L 1392mm<Hで室内側に和障子を取付ける場合、クレセント、召内框等が干渉する恐れがあります。詳細は基本寸法/納まり参考図をご参照ください。
	防火戸 FG-H/L 室内に和障子を取付ける場合、必要に応じてクレセント小を手配してください。
採用上のご注意	和室納まり
	目隠し可動ルーバー 面格子としての防犯性はありません。
躯体掛かり寸法	躯体掛かり寸法は36mmになります。
	取付制限 面格子はあらかじめサッシ枠に組込んで取付けてください。 ※サッシ取付け後に反りや直角が出ていない場合、面格子が取付けられない場合があります。
施工上のご注意	浴室での使用 浴室にご使用の場合は、必ず浴室用防水部品セットをご使用ください。使用しない場合、漏水の原因となるおそれがあります。 浴室用防水部品セットをご使用の際でも、シャワー水など大量の水が直接かかることのないようご注意ください。漏水の原因となるおそれがあります。
	面格子 面格子は、取外しの際に専用工具(オプション)が必要になります。
使用上のご注意	網戸 網戸を着脱する際、両入隅など外側から行えない場合は、障子を室内側に外してから行ってください。
	防犯対策 安全のため、夜間・就寝時・外出時には必ず窓の施錠を行ってください。
商品仕様上のご注意	網戸 網戸は、内障子側での使用を基準としております。外障子側での使用の際は、若干の隙間が生じます。
	縦格子 縦格子はW>2209mmで2分割になります。
	横格子 横格子はW>870mmで1本方立が入ります。
	目隠し可動ルーバー 目隠し可動ルーバーはW>1283mmで1本方立が入ります。
網戸	操作盤は内観右側につきます。 方立付の場合、操作盤は左右につきます。
	横格子 ヒンクロス格子 四方限定された寸法に納めるため、格子のピッチは 井桁格子 サイズにより多少異なります。 高強度縦格子

部材構成図 SAMOS II H/L 防火戸FG H/L

[]: 別途有償品

仕様	枠	障子※6		面格子	網戸
通常品	アングル付枠※3	PG障子※3	複層ガラス※1、2	縦格子 横格子 ヒンクロス格子 井桁格子 高強度縦格子※4 目隠し可動ルーバー※4	引違い網戸(中棧無)
防犯建物部品※4、5	通常品	障子(通常品)+安全合わせ複層ガラス		通常品	通常品
	通常品	障子(通常品)+ガラス(通常品)		高強度縦格子	通常品

※1 リクシルの複層ガラスの種類についてはP.50をご参照ください。

※2 専用のグレチャン付複層ガラス以外は使用できません。

※3 サーモスII-H/Lの4枚建は、特注対応となります。

※4 サーモスII-H/Lのみの設定です。

※5 ガラスでの対応(上段)または格子での対応(下段)となります。(ガラスを防犯建物部品仕様とする場合には、面格子は通常品を使用することができます。但し、サッシ開放時には、防犯性能はありませんので、面格子部分も防犯仕様とすることをおすすめします。)

※6 障子は完成品とロックダウン品からお選びいただけます。

- 引違い窓
- 単体引違い窓
- シャッター付引違い窓
- 雨戸付引違い窓
- 面格子付引違い窓

装飾窓

- 縦すべり出し窓(オペレーター)**
- 縦すべり出し窓(カムラッチ)
- 横すべり出し窓(オペレーター)
- 横すべり出し窓(カムラッチ)
- 高所用横すべり出し窓
- 上げ下げ窓FS
- 面格子付上げ下げ窓FS
- FIX窓(外押縁タイプ)
- FIX窓(内押縁タイプ)
- 内倒し窓
- 外倒し窓



縦すべり出し窓(オペレーター)
内観 プレシヤスホワイトP
06011 [05711]

- 開き窓テラス
- 引違い窓
- 連窓・段窓部材
- ドア
- テラスドア
- 採風勝手口ドアFS
- 勝手口ドア



内観 プレシヤスホワイトP
06011 [05711]

- 共通有償品
- 納まり図
- その他商品のご案内
- 関連情報



外観 シャイングレー
06011 [05711]

バリエーション

※防火戸FG-H/LはT・TF (FIX部 外押縁タイプ)・T/Fのみの設定です。



T
06011 [05711]



TF (FIX部 外押縁タイプ)
16511 [16211]



TFT (FIX部 外押縁タイプ)
16511 [16211]



TF (FIX部 内押縁タイプ)
16511 [16211]



TFT (FIX部 内押縁タイプ)
16511 [16211]



T/F (FIX部 外押縁タイプ)
03620 [03320]



T/F (FIX部 内押縁タイプ)
03620 [03320]

[] 内法呼称

特長紹介 ▶



採風シミュレーション ▶



縦すべり出し窓
開閉方法 ▶



02620 [02320]

スリットサイズ

住宅のアクセントとなる、縦にすっきり伸びたサイズもご用意。天井を高く見せる視覚的効果もあります。省スペースで設置できるため、住宅密集地でもプライバシーと採光性を両立できます。



閉じた状態



開いた状態

オペレーター

ハンドルを回すだけで開閉が可能。使用しない時は折りたたんでコンパクトに収納することができるので、すっきりとした窓辺が実現します。



施錠時

解錠時

サブロック

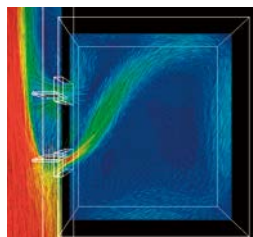
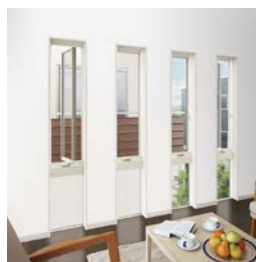
スライドするだけのワンアクションで施解錠が可能。直感的に施解錠状態がわかります。

※サイズによって、サブロック位置が異なります。詳しくは基本寸法/納まり参考図ページをご参照ください。

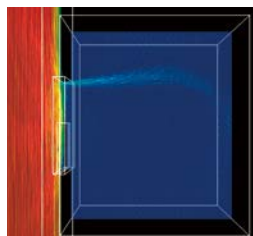
テラス納まりも可能なT/F

防火戸FG-H/Lにマド納まりとテラス納まりが選択可能なT/Fを専用品としてご用意。テラス納まりにすると床とフラットに施工することができ、すっきりとした窓辺を実現できます。

※サーモスII-H/Lは、FIX窓と段窓無目を合わせてご使用ください。



縦すべり出し窓



引違い窓

【計算条件】

流体解析ソフトウェア:STREAM V8(ソフトウェア CRADLE)

ウインドキャッチ

全開時には障子が約90°まで開く構造。吊元を変えて同じ壁の2カ所に設置すれば、外壁に沿って流れる風を効率よく採り込んで室内に循環させ、換気効率を大きく高めることができます。

※TF・TFTは吊元側での連窓となります。戸先側での連窓の場合は、各サッシと連窓方立を選択してください。

引違い窓

単体引違い窓

シャッター付引違い窓

雨戸付引違い窓

面格子付引違い窓

装飾窓

縦すべり出し窓 (オペレーター)

縦すべり出し窓 (カムラッチ)

横すべり出し窓 (オペレーター)

横すべり出し窓 (カムラッチ)

高所用横すべり出し窓

上げ下げ窓FS

面格子付上げ下げ窓FS

FIX窓 (外押縁タイプ)

FIX窓 (内押縁タイプ)

内倒し窓

外倒し窓

開き窓テラス

引違い窓

連窓・段窓部材

ドア

テラスドア

採風勝手口ドアFS

勝手口ドア

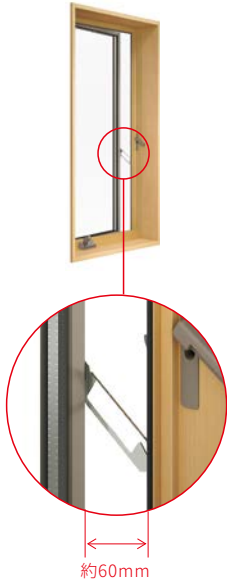
共通有償品

納まり図

その他商品のご案内

関連情報

有償品



小開口アーム

隣地境界などでお困りの場合に、開き幅を約60mm、障子出幅を約100mmに制限できます。また、換気時のあおり止めとしてもご利用できます。

※本部品のみでの防犯機能はありませんので、夜間・就寝時・外出時には必ず窓の施錠を行ってください。
※サッシH700mm未満のサイズには、小開口アームの取付けができません。
※網戸を開けないと小開口アームのロック解除ができません。
※W \geq 268mmかつH>1600mmのサイズを使用し、建築上の落下防止策がとれない場合、必ずご使用ください。

有償品



固定式網戸 (フレーム付)
(標準ネット・きれいネット)

アルミフレームの固定式網戸です。簡単に取外しができるため、お手入れがしやすくなっています。

※サーモスII-H/L防火戸FG-Hの内装色は、ブラックのみとなります。
※網戸を使用しない場合は、網戸満カバーを必ずご使用ください。
※サイズにより対応できない場合があります。詳しくは部材構成図をご確認ください。

特注品

固定式網戸 (フレームレス) (虫イヤネット)

※詳しくは共通有償品ページをご参照ください。

固定式網戸 (タグ付フレームレス) (虫イヤネット)

※詳しくは共通有償品ページをご参照ください。

固定式網戸 (フレーム付) (虫イヤネット・ペットネット)

※詳しくは共通有償品ページをご参照ください。

小開口アーム (固定タイプ)

小開口アームのロック解除ができない仕様をご用意しています。

固定式網戸 (フレームレス)
(標準ネット・きれいネット)



フレームを枠に隠し、すっきりと見せるフレームレスな網戸です。四方のはめ込み式の網戸アタッチメントを取外すことができ、網のお手入れが可能です。

※網戸を使用しない場合は、網戸満カバーを必ずご使用ください。
※網戸アタッチメントは黒になります。

固定式網戸 (タグ付フレームレス)
(標準ネット・きれいネット)

フレームを枠に隠し、すっきりと見せるフレームレスな網戸です。網戸を外すときは、ループ状のタグをつまむことで取外しやすくなっています。

※網戸を使用しない場合は、網戸満カバーを必ずご使用ください。

引違い窓

単体引違い窓

シャッター付
引違い窓

雨戸付
引違い窓

面格子付
引違い窓

装飾窓

縦すべり出し窓
(オペレーター)

縦すべり出し窓
(カムラッチ)

横すべり出し窓
(オペレーター)

横すべり出し窓
(カムラッチ)

高所用
横すべり出し窓

上げ下げ窓FS

面格子付
上げ下げ窓FS

FIX窓
(外押縁タイプ)

FIX窓
(内押縁タイプ)

内倒し窓

外倒し窓

開き窓テラス

引違い窓

連窓・段窓部材

ドア

テラスドア

採風
勝手口ドアFS

勝手口ドア

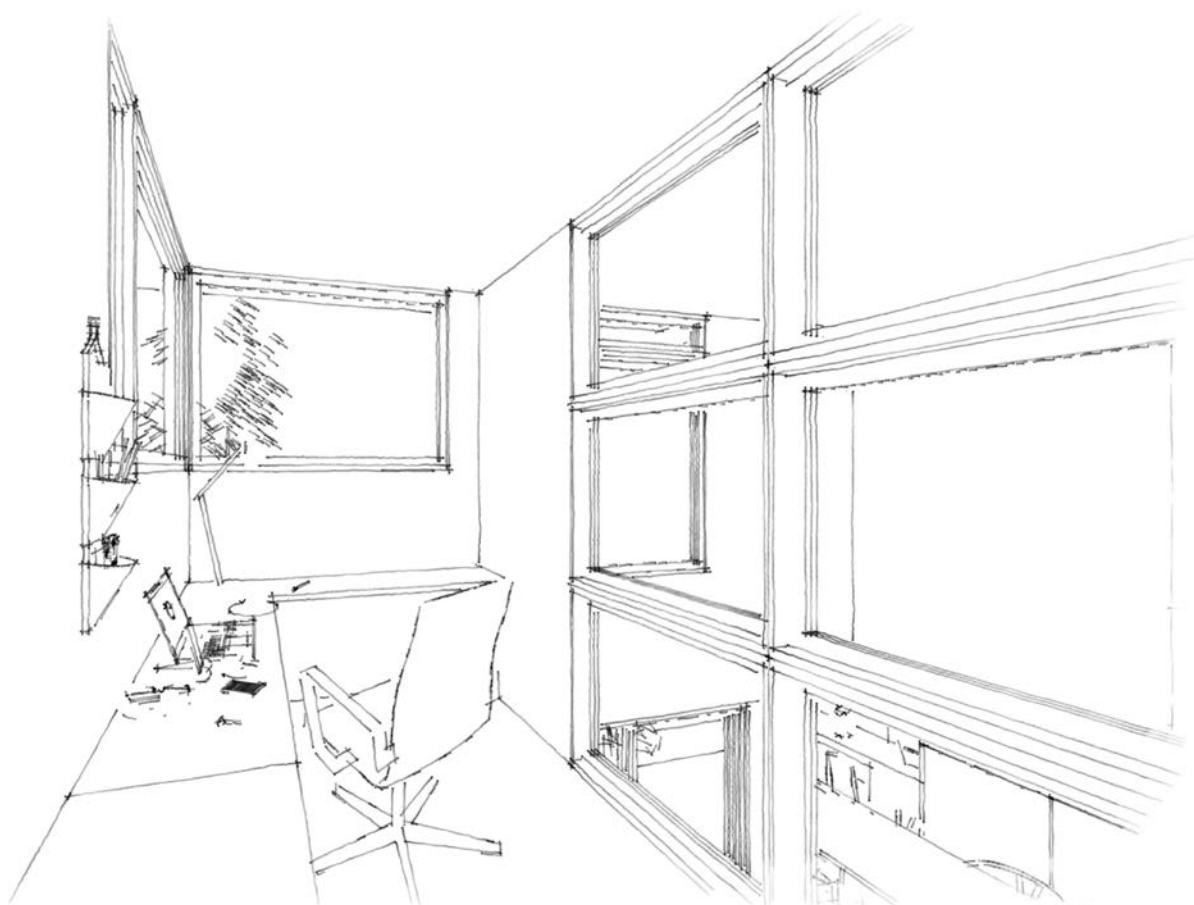
共通有償品

納まり図

その他商品
のご案内

関連情報

固定式網戸
取付け、取外し方法 ▶



装飾窓 | 縦すべり出し窓(オペレーター)

規格サイズ一覧 SAMOS II 田/四

引違い窓

単体引違い窓

シャッター付
引違い窓

雨戸付
引違い窓

面格子付
引違い窓

装飾窓

縦すべり出し窓
(オペレーター)

縦すべり出し窓
(カムラッチ)

横すべり出し窓
(オペレーター)

横すべり出し窓
(カムラッチ)

高所用
横すべり出し窓

上げ下げ窓FS

面格子付
上げ下げ窓FS

FIX窓
(外押縁タイプ)

FIX窓
(内押縁タイプ)

内倒し窓

外倒し窓

開き窓テラス

引違い窓

連窓・段窓部材

ドア

テラスドア

採風
勝手口ドアFS

勝手口ドア

共有償品

納まり図

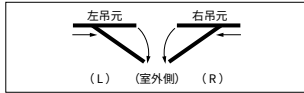
その他商品
のご案内

関連情報

T

窓区分	呼称高	モジュール区分				在来		東		東		東		ガラス寸法 gh		
		204				204		204		204		204				
		呼称幅 [内法呼称] (旧呼称幅)				021 [018]		023 [020]		026 [023] (1.0尺)		031 [028] (1.5尺)			036 [033] (2.0尺)	
		ROW mm				262		287		312		362			654	
		ROH 内法寸法 mm				w/mm 180		205		230		280			570	
				内法基準 h/mm	w/mm 210	235	260	310	365	600						
				H/Wmm	250	275	300	350	405	640						
		姿図 (外観)														
在来平外付型・204	7尺	07	775	700	700	770			02607(L/R) [02307(L/R)]		03607(L/R) [03307(L/R)]	06007(L/R) [05707(L/R)]	672			
		09	975	900	900	970	02109(L/R) [01809(L/R)]	02309(L/R) [02009(L/R)]	02609(L/R) [02309(L/R)]	03109(L/R) [02809(L/R)]	03609(L/R) [03309(L/R)]	06009(L/R) [05709(L/R)]	872			
		11	1,175	1,100	1,100	1,170	02111(L/R) [01811(L/R)]	02311(L/R) [02011(L/R)]	02611(L/R) [02311(L/R)]	03111(L/R) [02811(L/R)]	03611(L/R) [03311(L/R)]	06011(L/R) [05711(L/R)]	1,072			
		13	1,375	1,300	1,300	1,370	02113(L/R) [01813(L/R)]	02313(L/R) [02013(L/R)]	02613(L/R) [02313(L/R)]	03113(L/R) [02813(L/R)]	03613(L/R) [03313(L/R)]	06013(L/R) [05713(L/R)]	1,272			
		15	1,575	1,500	1,500	1,570	02115(L/R) [01815(L/R)]		02615(L/R) [02315(L/R)]	03115(L/R) [02815(L/R)]			1,472			
		18	1,875	1,800	1,800	1,870	02118(L/R) [01818(L/R)]		02618(L/R) [02318(L/R)]	03118(L/R) [02818(L/R)]			1,772			
		20	2,075	2,000	2,000	2,070	02120(L/R) [01820(L/R)]		02620(L/R) [02320(L/R)]	03120(L/R) [02820(L/R)]			1,972			
		22	2,275	2,200	2,200	2,270	02122(L/R) [01822(L/R)]		02622(L/R) [02322(L/R)]	03122(L/R) [02822(L/R)]			2,172			
		ガラス寸法 gw						180	205	230	280	335	570	mm		

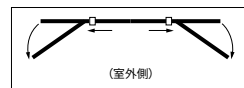
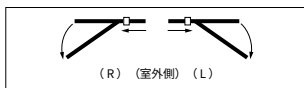
[] 内法呼称 右吊元・左吊元の見方



TF TTT

窓区分	呼称高	モジュール区分				在来		東・入		東		東・入		東		ガラス寸法 gh			
		204				204		204		204		204		204					
		呼称幅 [内法呼称] (旧呼称幅)				114 [111] (3.9尺入隅)		119 [116] (4.5尺)		160 [157] (5.4尺入隅)		165 [162] (6.0尺)		160 [157] (5.4尺入隅)			165 [162] (6.0尺)		
		ROW mm				1,200		1,655		1,655		1,655		1,655					
		ROH 内法寸法 mm				w/mm 1,115		1,165		1,570		1,620		1,570			1,620		
				内法基準 h/mm	w/mm 1,145	1,195	1,600	1,650	1,600	1,650	1,640	1,690	1,640	1,690					
				H/Wmm	1,185	1,235	1,640	1,690	1,640	1,690	1,640	1,690	1,640	1,690					
		障子枚数				1		1		1		2		2					
		姿図 (外観)																	
在来平外付型・204	7尺					縦すべり部:W036[033]				縦すべり部:W060[057]				縦すべり部:W036[033]					
		09	975	900	900	970	11409(L/R) [11109(L/R)]	11909(L/R) [11609(L/R)]	16009(L/R) [15709(L/R)]	16509(L/R) [16209(L/R)]	16009 [15709]	16509 [16209]	872	928	913				
		11	1,175	1,100	1,100	1,170	11411(L/R) [11111(L/R)]	11911(L/R) [11611(L/R)]	16011(L/R) [15711(L/R)]	16511(L/R) [16211(L/R)]	16011 [15711]	16511 [16211]	1,072	1,128	1,113				
13	1,375	1,300	1,300	1,370	11413(L/R) [11113(L/R)]	11913(L/R) [11613(L/R)]	16013(L/R) [15713(L/R)]	16513(L/R) [16213(L/R)]	16013 [15713]	16513 [16213]	1,272	1,328	1,313						
ガラス寸法 gw (枚数)		障子部				335	335	570	570	335(2)	335(2)	mm							
		FIX部				外押縁タイプ		722	772	942	992					757		807	
		内押縁タイプ				679	729	899	949	714						764			

[] 内法呼称 右吊元・左吊元の見方



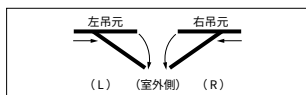
※障子は連窓方立側に吊元がきます。

規格サイズ一覧 防火戸FG H/L

T

モジュール区分		在来				東	東	東	ガラス寸法 gh				
		204				204	204	204					
窓区分	呼称高	呼称幅 〔内法呼称〕 (旧呼称幅)				021 [018]	023 [020]	026 [023] (1.0尺)		031 [028]	036 [033] (1.5尺)	060 [057] (2.0尺)	
		ROH mm	ROW mm				262	287		312	362	417	654
			内法寸法 w/mm	w/mm				180		205	230	280	335
				内法基準 h/mm	w/mm				210	235	260	310	365
		H/Wmm				250	275	300	350	405	640		
		姿図 (外観)											
在来(平外付型)・204	7x11	07	775	700	700	770			02607(L/R) [02307(L/R)]	03607(L/R) [03307(L/R)]	06007(L/R) [05707(L/R)]	672	
		09	975	900	900	970	02109(L/R) [01809(L/R)]	02309(L/R) [02009(L/R)]	02609(L/R) [02309(L/R)]	03109(L/R) [02809(L/R)]	03609(L/R) [03309(L/R)]	06009(L/R) [05709(L/R)]	872
		11	1,175	1,100	1,100	1,170	02111(L/R) [01811(L/R)]	02311(L/R) [02011(L/R)]	02611(L/R) [02311(L/R)]	03111(L/R) [02811(L/R)]	03611(L/R) [03311(L/R)]	06011(L/R) [05711(L/R)]	1,072
		13	1,375	1,300	1,300	1,370	02113(L/R) [01813(L/R)]	02313(L/R) [02013(L/R)]	02613(L/R) [02313(L/R)]	03113(L/R) [02813(L/R)]	03613(L/R) [03313(L/R)]	06013(L/R) [05713(L/R)]	1,272
		15	1,575	1,500	1,500	1,570	02115(L/R) [01815(L/R)]		02615(L/R) [02315(L/R)]	03115(L/R) [02815(L/R)]			1,472
		18	1,875	1,800	1,800	1,870	02118(L/R) [01818(L/R)]		02618(L/R) [02318(L/R)]	03118(L/R) [02818(L/R)]			1,772
		20	2,075	2,000	2,000	2,070	02120(L/R) [01820(L/R)]		02620(L/R) [02320(L/R)]	03120(L/R) [02820(L/R)]			1,972
		22	2,275	2,200	2,200	2,270	02122(L/R) [01822(L/R)]		02622(L/R) [02322(L/R)]	03122(L/R) [02822(L/R)]			2,172
ガラス寸法 gw						180	205	230	280	335	570	mm	

右吊元・左吊元の見方



[] 内法呼称

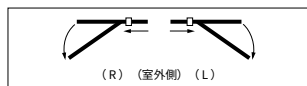
- 部は、安全合わせ複層ガラス、耐熱強化透明複層ガラス対応可能
- 部は、安全合わせ複層ガラス対応可能
- 部は、耐熱強化透明複層ガラス対応可能

TF

モジュール区分		在来	東・入	東	東・入	東	ガラス寸法 gh					
		204	204	204	204							
窓区分	呼称高	呼称幅 〔内法呼称〕 (旧呼称幅)				114 [111]		119 [116]	160 [157]	165 [162]		
		ROH mm	ROW mm					1,200		1,655		
			内法寸法 w/mm	w/mm				1,115	1,165	1,570	1,620	
				内法基準 h/mm	w/mm				1,145	1,195	1,600	1,650
		H/Wmm				1,185	1,235	1,640	1,690			
		障子枚数				1	1	1	1			
		姿図 (外観)										
在来(平外付型)・204	7x11	縦すべり部:W036[033]				縦すべり部:W060[057]						
		09	975	900	900	970	11409(L/R) [11109(L/R)]	11909(L/R) [11609(L/R)]	16009(L/R) [15709(L/R)]	16509(L/R) [16209(L/R)]	872	928
		11	1,175	1,100	1,100	1,170	11411(L/R) [11111(L/R)]	11911(L/R) [11611(L/R)]	16011(L/R) [15711(L/R)]	16511(L/R) [16211(L/R)]	1,072	1,128
13	1,375	1,300	1,300	1,370	11413(L/R) [11113(L/R)]	11913(L/R) [11613(L/R)]	16013(L/R) [15713(L/R)]	16513(L/R) [16213(L/R)]	1,272	1,328		
ガラス寸法 gw(枚数)		障子部				335	335	570	570	mm		
		FIX部 外押縁タイプ				726	776	946	996			

[] 内法呼称

右吊元・左吊元の見方



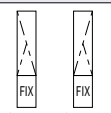
*障子は連窓方立側に吊元がきます。

装飾窓 | 縦すべり出し窓(オペレーター)

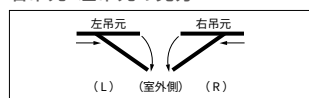
規格サイズ一覧 防火戸FG■/■

- 引違い窓
- 単体引違い窓
- シャッター付引違い窓
- 雨戸付引違い窓
- 面格子付引違い窓
- 装飾窓**
- 縦すべり出し窓(オペレーター)**
- 縦すべり出し窓(カムラッチ)
- 横すべり出し窓(オペレーター)
- 横すべり出し窓(カムラッチ)
- 高所用横すべり出し窓
- 上げ下げ窓FS
- 面格子付上げ下げ窓FS
- FIX窓(外押縁タイプ)
- FIX窓(内押縁タイプ)
- 内倒し窓
- 外倒し窓
- 開き窓テラス
- 引違い窓
- 連窓・段窓部材
- ドア
- テラスドア
- 採風勝手口ドアFS
- 勝手口ドア
- 共有償品
- 納まり図
- その他商品のご案内
- 関連情報

T/F

窓区分	モジュール区分				在来	東	東	東	ガラス寸法 gh	FIX部		
	204				204	204	204	障子部		外押縁 タイプ	内押縁 タイプ	
	呼称幅				026	036	060					
	[内法呼称] (旧呼称幅)				[023] (1.0尺)	[033] (1.5尺)	[057] (2.0尺)					
呼称高	ROW mm				312	417	654	姿図 (外観)	mm			
	内法 寸法 mm	w'mm		230	335	570	H/Wmm		mm			
		内法 基準 h'mm	Wmm	260	365	600			mm			
姿図 (外観)				 左吊(L) 右吊(R)			mm					
在来平外付型204	テラス	18M ※	1,875	1,800	1,800	1,870 (HT=1,170/ HF=670)	02618(L/R)M [02318(L/R)M]	03618(L/R)M [03318(L/R)M]	06018(L/R)M [05718(L/R)M]	1,072	628	613
		20M ※	2,075	2,000	2,000	2,070 (HT=1,370/ HF=670)	02620(L/R)M [02320(L/R)M]	03620(L/R)M [03320(L/R)M]	06020(L/R)M [05720(L/R)M]	1,272	628	613
		22M ※	2,275	2,200	2,200	2,270 (HT=1,370/ HF=870)	02622(L/R)M [02322(L/R)M]	03622(L/R)M [03322(L/R)M]	06022(L/R)M [05722(L/R)M]	1,272	828	813
在来平外付型	テラス	18		1,800	1,800	1,830 (HT=1,170/ HF=630)	02618(L/R) [02318(L/R)]	03618(L/R) [03318(L/R)]	06018(L/R) [05718(L/R)]	1,072	628	613
		20		2,000	2,000	2,030 (HT=1,370/ HF=630)	02620(L/R) [02320(L/R)]	03620(L/R) [03320(L/R)]	06020(L/R) [05720(L/R)]	1,272	628	613
		22		2,200	2,200	2,230 (HT=1,370/ HF=830)	02622(L/R) [02322(L/R)]	03622(L/R) [03322(L/R)]	06022(L/R) [05722(L/R)]	1,272	828	813
204	テラス	18A	1,850	1,800	1,800	1,845 (HT=1,170/ HF=645)	02618(L/R)A [02318(L/R)A]	03618(L/R)A [03318(L/R)A]	06018(L/R)A [05718(L/R)A]	1,072	603	588
		20A	2,050	2,000	2,000	2,045 (HT=1,370/ HF=645)	02620(L/R)A [02320(L/R)A]	03620(L/R)A [03320(L/R)A]	06020(L/R)A [05720(L/R)A]	1,272	603	588
		22A	2,250	2,200	2,200	2,245 (HT=1,370/ HF=845)	02622(L/R)A [02322(L/R)A]	03622(L/R)A [03322(L/R)A]	06022(L/R)A [05722(L/R)A]	1,272	803	788
	テラス 単純段差	18B	1,850	1,800	1,800	1,860 (HT=1,170/ HF=660)	02618(L/R)B [02318(L/R)B]	03618(L/R)B [03318(L/R)B]	06018(L/R)B [05718(L/R)B]	1,072	628	613
		20B	2,050	2,000	2,000	2,060 (HT=1,370/ HF=660)	02620(L/R)B [02320(L/R)B]	03620(L/R)B [03320(L/R)B]	06020(L/R)B [05720(L/R)B]	1,272	628	613
		22B	2,250	2,200	2,200	2,260 (HT=1,370/ HF=860)	02622(L/R)B [02322(L/R)B]	03622(L/R)B [03322(L/R)B]	06022(L/R)B [05722(L/R)B]	1,272	828	813
ガラス寸法 gw	障子部				230	335	570	mm	FIX部			
	外押縁タイプ				261	366	601					
	内押縁タイプ				214	319	554					

右吊元・左吊元の見方



[] 内法呼称

※H呼称末尾に“M”がついたものは、マドタイプとなります。

引違い窓

単体引違い窓

シャッター付
引違い窓

雨戸付
引違い窓

面格子付
引違い窓

装飾窓

縦すべり出し窓
(オペレーター)

縦すべり出し窓
(カムラッチ)

横すべり出し窓
(オペレーター)

横すべり出し窓
(カムラッチ)

高所用
横すべり出し窓

上げ下げ窓FS

面格子付
上げ下げ窓FS

FIX窓
(外押縁タイプ)

FIX窓
(内押縁タイプ)

内倒し窓

外倒し窓

開き窓テラス

引違い窓

連窓・段窓部材

ドア

テラスドア

採風
勝手口ドアFS

勝手口ドア

共通有償品

納まり図

その他商品
のご案内

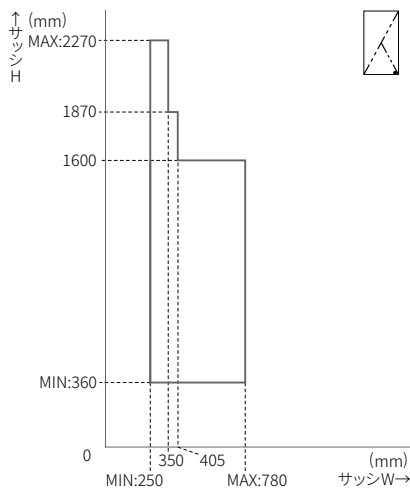
関連情報

寸法特注範囲 SAMOS II H/L

※寸法特注範囲は耐風圧性能:S-2 (120) 等級範囲を示す。

※ガラスの構成によって製作できない場合があります。

※TF・TFTタイプの寸法特注範囲は下図とFIX窓 (P.208/P.216) と連窓方立 (P.247) を併せてご確認ください。

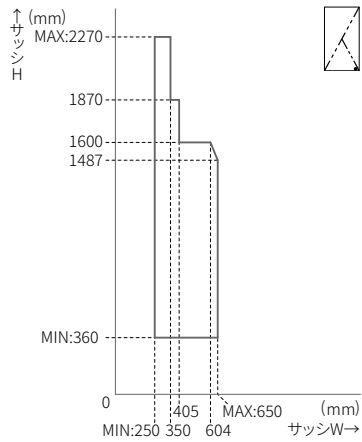


装飾窓 | 縦すべり出し窓(オペレーター)

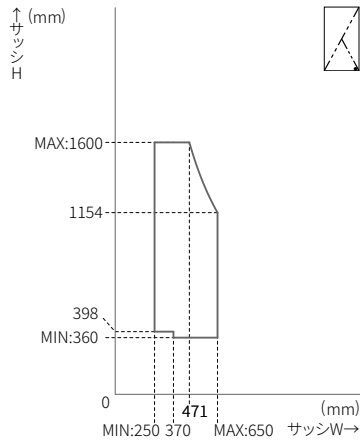
寸法特注範囲 防火戸FG 田/口

※寸法特注範囲は耐風圧性能:S-3(160)等級範囲を示す。
※ガラスの構成によって製作できない場合があります。

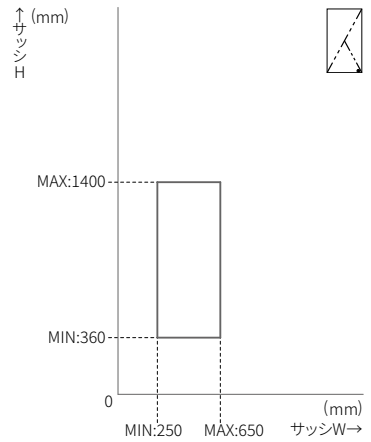
T (網入り複層ガラス)



T (安全合わせ複層ガラス)

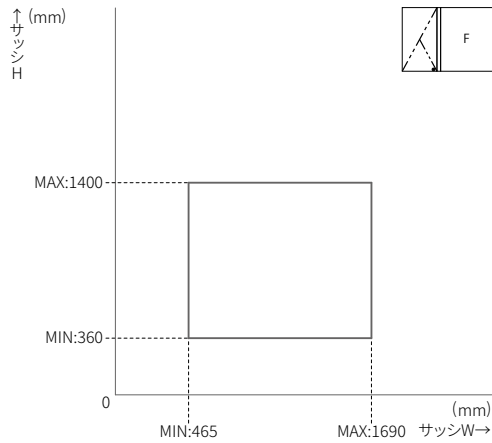


T (耐熱強化透明複層ガラス)



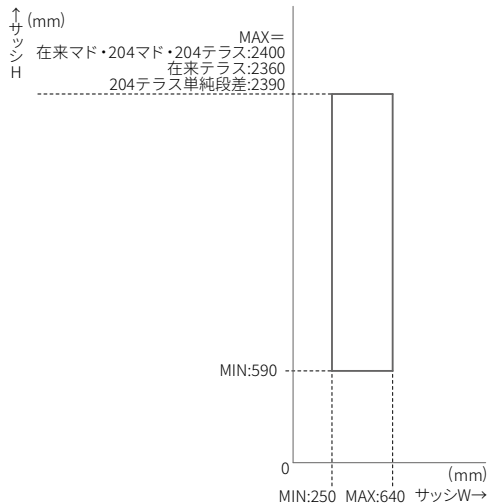
TF

FIX部 外押縁タイプ

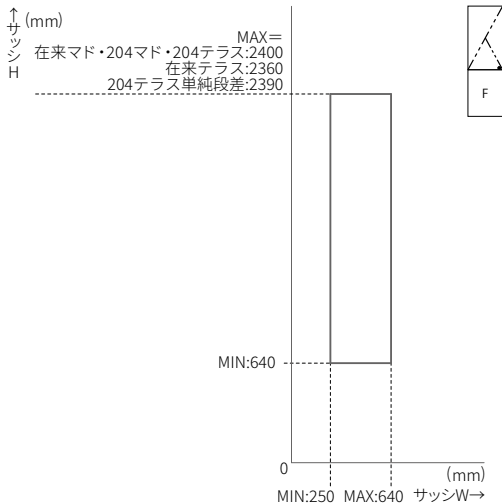


T/F

FIX部 外押縁タイプ



FIX部 内押縁タイプ



- 引違い窓
- 単体引違い窓
- シャッター付引違い窓
- 雨戸付引違い窓
- 面格子付引違い窓
- 装飾窓**
- 縦すべり出し窓(オペレーター)**
- 縦すべり出し窓(カムラッチ)
- 横すべり出し窓(オペレーター)
- 横すべり出し窓(カムラッチ)
- 高所用横すべり出し窓
- 上げ下げ窓FS
- 面格子付上げ下げ窓FS
- FIX窓(外押縁タイプ)
- FIX窓(内押縁タイプ)
- 内倒し窓
- 外倒し窓
- 開き窓テラス
- 引違い窓
- 連窓・段窓部材
- ドア
- テラスタア
- 採風勝手口ドアFS
- 勝手口ドア
- 共通有償品
- 納まり図
- その他商品のご案内
- 関連情報

引違い窓

単体引違い窓

シャッター付
引違い窓

雨戸付
引違い窓

面格子付
引違い窓

装飾窓

縦すべり出し窓
(オペレーター)

縦すべり出し窓
(カムラッチ)

横すべり出し窓
(オペレーター)

横すべり出し窓
(カムラッチ)

高所用
横すべり出し窓

上げ下げ窓FS

面格子付
上げ下げ窓FS

FIX窓
(外押縁タイプ)

FIX窓
(内押縁タイプ)

内倒し窓

外倒し窓

開き窓テラス

引違い窓

連窓・段窓部材

ドア

テラスドア

採風
勝手口ドアFS

勝手口ドア

共有償品

納まり図

その他商品
のご案内

関連情報

ガラス寸法割出し公式 SAMOSII H/L

※表中のH・Wはサッシ基本寸法を表します。
※表中のW1は縦すべり部の基本寸法を表します。
※表中のW2はFIX部の基本寸法を表します。

T		
ガラス高 (gh)	ガラス幅 (gw)	枚数
H-97.5	W-70	1

TF			
	ガラス高 (gh)	ガラス幅 (gw)	枚数
障子部	H-97.5	W1-70	1
FIX部 (外押縁タイプ)	H-42	W2-43	1
FIX部 (内押縁タイプ)	H-57	W2-86	1

TFT			
	ガラス高 (gh)	ガラス幅 (gw)	枚数
障子部	H-97.5	W1-70	2
FIX部 (外押縁タイプ)	H-42	W2-43	1
FIX部 (内押縁タイプ)	H-57	W2-86	1

ガラス寸法割出し公式 防火戸FG H/L

※表中のH・Wはサッシ基本寸法を表します。
※表中のHTは縦すべり部の基本寸法を表します。
※表中のHFはFIX部の基本寸法を表します。

T		
ガラス高 (gh)	ガラス幅 (gw)	枚数
H-97.5	W-70	1

T/F (FIX部 外押縁タイプ)				
	ガラス高 (gh)	ガラス幅 (gw)	枚数	
障子部	HT-97.5	W-70	1	
	マド	HF-42	1	
FIX部	在来	HF-2	1	W-39
	テラス	204	1	HF-42
	204単純段差	HF-32	1	

TF (FIX部 外押縁タイプ)			
	ガラス高 (gh)	ガラス幅 (gw)	枚数
障子部	H-97.5	W1-70	1
FIX部 (外押縁タイプ)	H-42	W2-39	1

T/F (FIX部 内押縁タイプ)				
	ガラス高 (gh)	ガラス幅 (gw)	枚数	
障子部	HT-97.5	W-70	1	
	マド	HF-57	1	
FIX部	在来	HF-17	1	W-86
	テラス	204	1	HF-57
	204単純段差	HF-47	1	

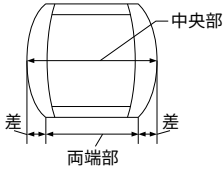
装飾窓 | 縦すべり出し窓(オペレーター)

仕様

基本性能	断熱性能	開口部の熱貫流率・開口部の日射熱取得率は、巻末の断熱性能についてをご参照ください。
	耐風圧性能	S-3(160)等級
	気密性能	A-4(2)等級
	水密性能	W-4(35)等級
	遮音性能※	等級2・等級3(住宅性能表示) …住宅型式性能認定による
基本性能	断熱性能	開口部の熱貫流率・開口部の日射熱取得率は、巻末の断熱性能についてをご参照ください。
	耐風圧性能	S-3(160)等級
	気密性能	A-4(2)等級
	水密性能	W-4(35)等級
	遮音性能※	等級2・等級3(住宅性能表示) …住宅型式性能認定による
使用可能ガラス厚	障子部	総厚22mm
	FIX部(外押縁タイプ)	総厚22mm
	FIX部(内押縁タイプ)	総厚22~26mm
使用対象	木造	
主材質	本体	アルミ形材・硬質塩ビ材
	オペレーターハンドル	ポリアミド樹脂、ステンレス、他
	サブロック	ポリアミド樹脂、ステンレス、他
補強材(防火戸FG-H/Lのみ)	ノンフリクションアーム	ステンレス、ポリアセタール樹脂、他
	補強材	溶融亜鉛メッキ鋼板
	小開口アーム	ステンレス、他

※遮音性能等級に適合するガラスは、当社オフィシャルサイト
(<https://www.lixil.co.jp/>)内のビジネス向けページをご確認ください。

ご注意

安全配慮	フロア付近に窓を納める場合は、幼児等が転落しないように建築上の配慮をお願いします。
T/F	各部材はT/F段窓専用のため、他品種での段窓・上下の入替えはできません。(防火戸FG-H/Lのみ)
TF	各部材はTF段窓専用のため、他品種での連窓・戸先吊元の入替えはできません。(防火戸FG-H/Lのみ)
採用上のご注意	インプラスを採用される場合は、ハンドル操作時にハンドルとインプラスが干渉するなどの支障がないよう、ふかし枠等で窓枠見込みを増やすなどの対応をお願いします。 ※ハンドルの出寸法は、納まり図をご参照ください。
障子部の内観色	商品の構造上、障子部の内観色は外観と同色になります。
固定式網戸(フレームレス)	構造上、網の張り具合は製品により差があります。網の中心を軽く押すと網が窓ガラスに接する場合がありますが、製品上の問題はありませので、あらかじめご了承ください。
躯体掛かり寸法	躯体掛かり寸法は36mmになります。
浴室での使用	浴室にご使用の場合は、必ず浴室用防水部品セットをご使用ください。 (TF、TFTは浴室に使用できません) 使用しない場合、漏水の原因となるおそれがあります。浴室用防水部品セットをご使用の際でも、シャワー水など大量の水が直接かかることのないようご注意ください。漏水の原因となるおそれがあります。
施工上のご注意	H>1600mmの場合にサッシ枠の中央部と両端部の開口幅の差の合計が+3mm~0mm以内になるように枠を取付けてください。障子の開閉が重くなるおそれがあります。
枠取付	
発注上のご注意	TF、TFT、T/FのFIX部の後付ビードは同梱されていません。別途ご注文ください。 TF、TFTタイプは吊元側での連窓となります。 固定式網戸はLR共通です。 TFTタイプは、Tタイプ用網戸を2枚分ご注文ください。(価格は2枚分になります。) 網戸を使用しない場合は網戸溝カバーを必ずご使用ください。 小開口アームは、サッシH700mm未満のサイズには取付けできません。 在来工法の場合、マドタイプとテラストाइプではH基本寸法のおさえが異なります。詳細は、基本寸法/納まり参考図をご参照ください。

- 引違い窓
- 単体引違い窓
- シャッター付引違い窓
- 雨戸付引違い窓
- 面格子付引違い窓
- 装飾窓
- 縦すべり出し窓(オペレーター)
- 縦すべり出し窓(カムラッチ)
- 横すべり出し窓(オペレーター)
- 横すべり出し窓(カムラッチ)
- 高所用横すべり出し窓
- 上げ下げ窓FS
- 面格子付上げ下げ窓FS
- FIX窓(外押縁タイプ)
- FIX窓(内押縁タイプ)
- 内倒し窓
- 外倒し窓
- 開き窓テラス
- 引違い窓
- 連窓・段窓部材
- ドア
- テラストア
- 採風勝手口ドアFS
- 勝手口ドア
- 共通有償品
- 納まり図
- その他商品のご案内
- 関連情報

部材構成図

T SAMOSII H/L 防火戸FG H/L

別途有償品

仕様	本体※7		小開口アーム	網戸
通常品	本体	複層ガラス※1、2、3	小開口アーム※4	固定式網戸(フレームレス) 固定式網戸(タグ付フレームレス) 固定式網戸(フレーム付)※5 網戸溝カバー(タテ)※6 網戸溝カバー(ヨコ)※6
防犯建物部品※8	専用本体+安全合わせ複層ガラス		対応していません	通常品

※1 リクシルの複層ガラスの種類についてはP.50をご参照ください。

※2 専用のグレチャン付複層ガラス以外は使用できません。

※3 防火戸FG-H/Lで耐熱強化透明複層ガラス、安全合わせ複層ガラスをご使用の場合は、リクシル専用ガラスをご使用ください。

※4 小開口アームは、防犯建物部品専用本体には取付けできません。

※5 300≦W≦780mmかつ300≦H≦1600mmのみ対応可能。

※6 網戸を選択されない場合には、必須部材となります。

※7 本体は完成品とノックダウン品からお選びいただけます。

※8 サーマスII-H/Lのみの設定です。

TF・TFT SAMOSII H/L 防火戸FG H/L

別途有償品

仕様	本体※6、7、8					小開口アーム	網戸
通常品	障子部 本体	複層ガラス ※1、2	連窓 方立	FIX部 本体	複層ガラス ※1	小開口アーム ※3	固定式網戸(フレームレス) 固定式網戸(タグ付フレームレス) 固定式網戸(フレーム付)※4 網戸溝カバー(タテ)※5 網戸溝カバー(ヨコ)※5
防犯建物部品	専用本体+安全合わせ複層ガラス					対応していません	通常品

※1 リクシルの複層ガラスの種類についてはP.50をご参照ください。

※2 専用のグレチャン付複層ガラス以外は使用できません。

※3 小開口アームは、防犯建物部品専用本体には取付けできません。

※4 300≦W≦780mmかつ300≦H≦1600mmのみ対応可能。

※5 網戸を選択されない場合には、必須部材となります。

※6 障子部本体は完成品とノックダウン品からお選びいただけます。

※7 FIX部本体はノックダウン出荷となります。

※8 防火戸FG-H/Lは、TF(FIX部 外押縁タイプ)のみの設定です。

T/F 防火戸FG H/L

別途有償品

仕様	本体※3、4					小開口アーム	網戸
通常品	障子部 本体	複層ガラス ※1、2	段窓 無目	FIX部 本体	複層ガラス ※1	小開口アーム	固定式網戸(フレームレス) 固定式網戸(タグ付フレームレス) 固定式網戸(フレーム付) 網戸溝カバー(タテ)※5 網戸溝カバー(ヨコ)※5
防犯建物部品	対応していません					対応していません	対応していません

※1 リクシルの複層ガラスの種類についてはP.50をご参照ください。

※2 専用のグレチャン付複層ガラス以外は使用できません。

※3 障子部本体は完成品とノックダウン品からお選びいただけます。

※4 FIX部本体はノックダウン出荷となります。

※5 網戸を選択されない場合には、必須部材となります。

引違い窓

単体引違い窓

シャッター付
引違い窓

雨戸付
引違い窓

面格子付
引違い窓

装飾窓

縦すべり出し窓
(オペレーター)

縦すべり出し窓
(カムラッチ)

横すべり出し窓
(オペレーター)

横すべり出し窓
(カムラッチ)

高所用
横すべり出し窓

上げ下げ窓FS

面格子付
上げ下げ窓FS

FIX窓
(外押縁タイプ)

FIX窓
(内押縁タイプ)

内倒し窓

外倒し窓

開き窓テラス

引違い窓

連窓・段窓部材

ドア

テラスドア

採風
勝手口ドアFS

勝手口ドア

共通有償品

納まり図

その他商品のご案内

関連情報



縦すべり出し窓T(カムラッチ)
内観 プレシヤスホワイトP
06011 [05711]



内観 プレシヤスホワイトP
06011 [05711]



外観 シャイングレー
06011 [05711]

バリエーション ※防火戸FG-H/LはTのみの設定です。



T
06011 [05711]



TF (FIX部 外押縁タイプ)
16511 [16211]



TFT (FIX部 外押縁タイプ)
16511 [16211]



TF (FIX部 内押縁タイプ)
16511 [16211]



TFT (FIX部 内押縁タイプ)
16511 [16211]

[] 内法呼称

特長紹介 ▶



採風シミュレーション ▶



縦すべり出し窓
開閉方法 ▶



02620 [02320]

スリットサイズ

※サーモスII-H/Lのみ

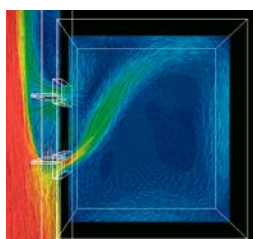
住宅のアクセントとなる、縦にすっきり伸びたサイズもご用意。天井を高く見せる視覚的効果もあります。省スペースで設置できるため、住宅密集地でもプライバシーと採光性を両立できます。



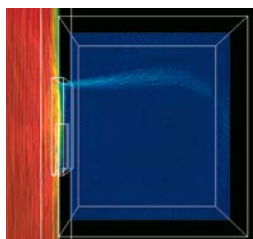
閉じた状態 開いた状態

カムラッチ

ハンドルを90°回転させて押した分だけ開く、シンプル操作のカムラッチ。建物にフィットするスクエアな意匠性と、人の手になじむオーバル形状を融合させた「L-Fit」デザインを採用しています。



縦すべり出し窓



引違い窓

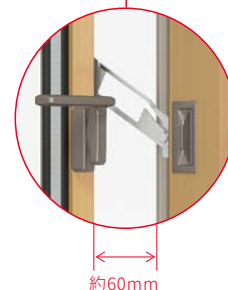
ウインドキャッチ

全開時には障子が約90°まで開く構造。吊元を変えて同じ壁の2カ所に設置すれば、外壁に沿って流れる風を効率よく採り込んで室内に循環させることができ、換気効率を大きく高めることができます。

※TF・TFTは吊元側での連窓となります。戸先側での連窓の場合は、各サッシと連窓方立を選択してください。

【計算条件】
流体解析ソフトウェア：STREAM V8 (ソフトウェア CRADLE)

有償品



約60mm

小開口アーム

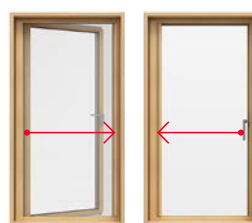
隣地境界などでお困りの場合に、開き幅を約60mm、障子出幅を約100mmに制限できます。また、換気時のあおり止めとしてもご利用できます。

※本部品のみでの防犯機能はありませんので、夜間・就寝時・外出時には必ず窓の施錠を行ってください。

※W≥268mmかつH>1600mmのサイズを使用し、建築上の落下防止策がとれない場合、必ずご使用ください。

小開口アーム (固定タイプ)

小開口アームのロック解除ができない仕様をご用意しています。



使用時

収納時

横引きロール網戸 (標準ネット・きれいネット)

使いたい時に軽力でスッと引き出せ、使用しない時には横方向に巻き取ってすっきり収納。網戸は簡単に取外しできるため、お手入れや交換もしやすくなっています。

引違い窓

単体引違い窓

シャッター付引違い窓

雨戸付引違い窓

面格子付引違い窓

装飾窓

縦すべり出し窓(オペレーター)

縦すべり出し窓(カムラッチ)

横すべり出し窓(オペレーター)

横すべり出し窓(カムラッチ)

高所用横すべり出し窓

上げ下げ窓FS

面格子付上げ下げ窓FS

FIX窓(外押縁タイプ)

FIX窓(内押縁タイプ)

内倒し窓

外倒し窓

開き窓テラス

引違い窓

連窓・段窓部材

ドア

テラスドア

採風勝手口ドアFS

勝手口ドア

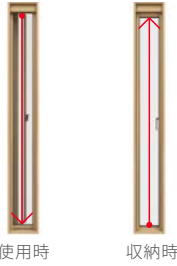
共通有償品

納まり図

その他商品のご案内

関連情報

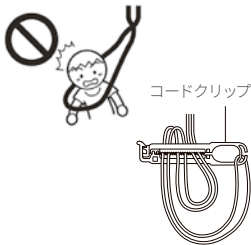
有償品



上げ下げロール網戸(木額縁用)
(標準ネット・きれいネット)

上下に閉閉する網戸。使用しない時は、端の操作ひもで上部に巻き取り収納できます。また、操作ひもは荷重がかかると外れるセーフティジョイントを採用し安全性に配慮しています。

ご注意



操作ひもまたはボールチェーンが小さなお子さまの首や体に巻きつくなど思わぬ事故の原因となりますので、下記事項をお守りください。

- 小さなお子さまを操作ひもまたはボールチェーンやその周囲で遊ばせないようにご注意ください。
- ご使用後は必ず付属のコードクリップを使用しお子さまの手が届かない位置で束ねて留めてください。

特注品

横引きロール網戸(虫イヤネット)

※詳しくは共通有償品ページをご参照ください。

上げ下げロール網戸(木額縁用)(虫イヤネット)

※詳しくは共通有償品ページをご参照ください。

開き網戸(虫イヤネット・ペットネット)

※詳しくは共通有償品ページをご参照ください。



開き網戸
(標準ネット・きれいネット)

※サーモスL・防火戸FG-Lのみ

室内側に開く網戸。ピボット式なので簡単に取外して清掃することができます。

※室内側にブラインドやカーテンを取付ける場合、網戸の開閉が困難になるため、横引きロール網戸のご使用をおすすめします。



別体換気窓

※サーモスII-H/Lのみ

窓を閉めたまま、室内の換気を行えます。

※詳しくは共通有償品ページをご参照ください。

引違い窓

単体引違い窓

シャッター付
引違い窓

雨戸付
引違い窓

面格子付
引違い窓

装飾窓

縦すべり出し窓
(オペレーター)

縦すべり出し窓
(カムラッチ)

横すべり出し窓
(オペレーター)

横すべり出し窓
(カムラッチ)

高所用
横すべり出し窓

上げ下げ窓FS

面格子付
上げ下げ窓FS

FIX窓
(外押縁タイプ)

FIX窓
(内押縁タイプ)

内倒し窓

外倒し窓

開き窓テラス

引違い窓

連窓・段窓部材

ドア

テラスドア

採風
勝手口ドアFS

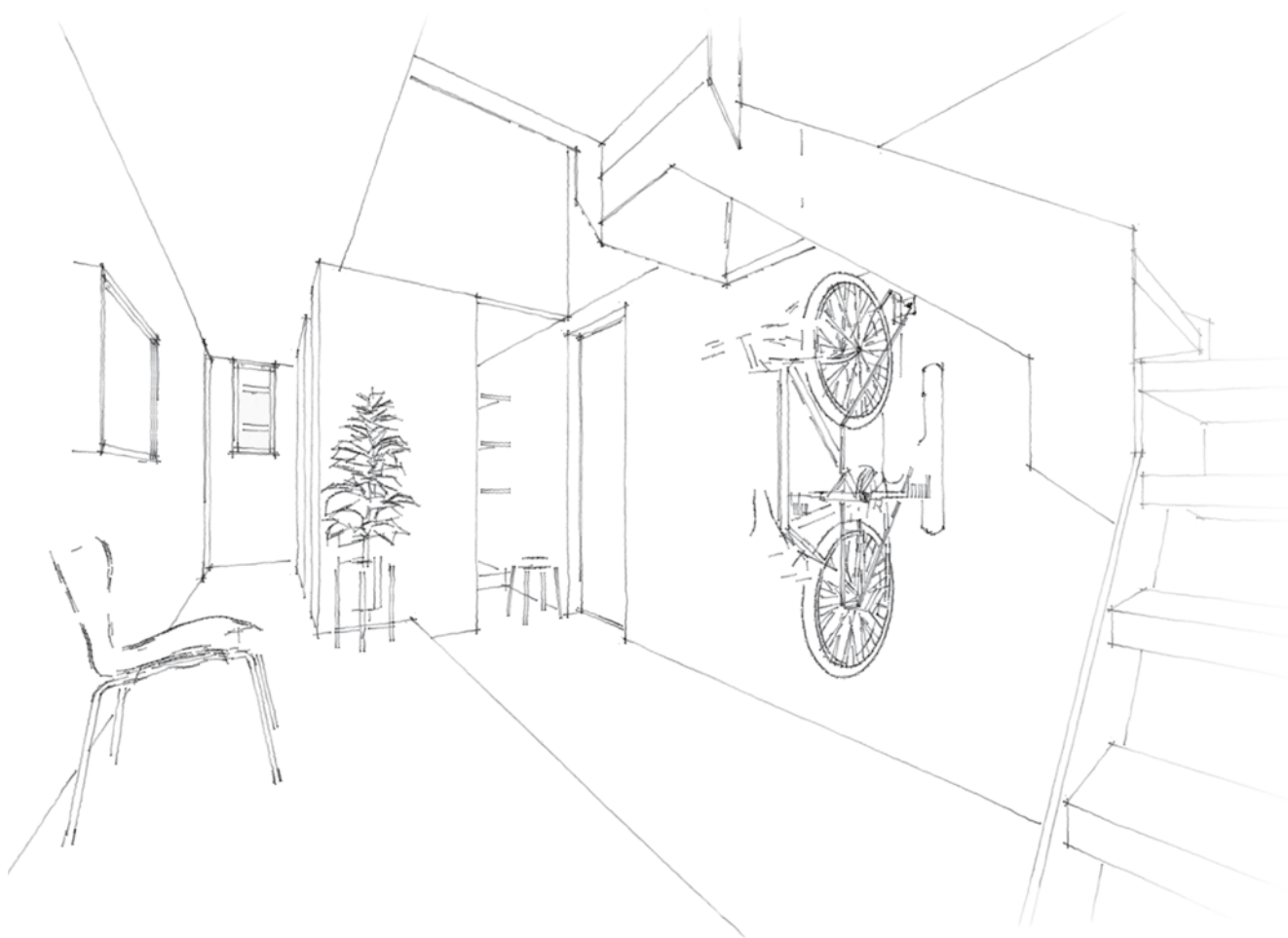
勝手口ドア

共有償品

納まり図

その他商品
のご案内

関連情報

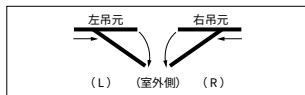


装飾窓 | 縦すべり出し窓(カムラッチ)

規格サイズ一覧 SAMOS II 田/田

		T										
モジュール区分	在来				東		東		東		ガラス寸法 gh	
	204				204		204		204			
呼称高	呼称幅				021	023	026	031	036	060		
	[内法呼称]				[018]	[020]	[023]	[028]	[033]	[057]		
	(旧呼称幅)						(1.0尺)		(1.5尺)	(2.0尺)		
	ROW mm				262	287	312	362	417	654		
ROH	内法寸法				w/mm	180	205	230	280	335	570	
	内法基準				w/mm	210	235	260	310	365	600	
	mm				h/mm	hmm	H/Wmm	250	275	300	350	405
姿図(外観)												
07	775	700	700	770			02607(L/R) [02307(L/R)]		03607(L/R) [03307(L/R)]	06007(L/R) [05707(L/R)]	691	
09	975	900	900	970	02109(L/R) [01809(L/R)]	02309(L/R) [02009(L/R)]	02609(L/R) [02309(L/R)]	03109(L/R) [02809(L/R)]	03609(L/R) [03309(L/R)]	06009(L/R) [05709(L/R)]	891	
11	1,175	1,100	1,100	1,170	02111(L/R) [01811(L/R)]	02311(L/R) [02011(L/R)]	02611(L/R) [02311(L/R)]	03111(L/R) [02811(L/R)]	03611(L/R) [03311(L/R)]	06011(L/R) [05711(L/R)]	1,091	
13	1,375	1,300	1,300	1,370	02113(L/R) [01813(L/R)]	02313(L/R) [02013(L/R)]	02613(L/R) [02313(L/R)]	03113(L/R) [02813(L/R)]	03613(L/R) [03313(L/R)]	06013(L/R) [05713(L/R)]	1,291	
15	1,575	1,500	1,500	1,570	02115(L/R) [01815(L/R)]		02615(L/R) [02315(L/R)]	●03115(L/R) [02815(L/R)]			1,491	
18	1,875	1,800	1,800	1,870	02118(L/R) [01818(L/R)]		02618(L/R) [02318(L/R)]	●03118(L/R) [02818(L/R)]			1,791	
20	2,075	2,000	2,000	2,070	02120(L/R) [01820(L/R)]		02620(L/R) [02320(L/R)]	●03120(L/R) [02820(L/R)]			1,991	
22	2,275	2,200	2,200	2,270	02122(L/R) [01822(L/R)]		●02622(L/R) [02322(L/R)]	●03122(L/R) [02822(L/R)]			2,191	
ガラス寸法 gw					152	177	202	252	307	542	mm	

[] 内法呼称 右吊元・左吊元の見方



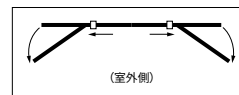
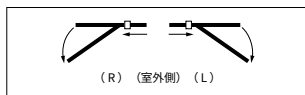
耐風圧性能

● S-2 (120) 等級

TF TFF

		TF						TFF							
モジュール区分	在来				東・入		東		東・入		東		ガラス寸法 gh		
	204				204		204		204		204				
呼称高	呼称幅				114	119	160	165	160	165					
	[内法呼称]				[111]	[116]	[157]	[162]	[157]	[162]					
	(旧呼称幅)				(3.9尺入隅)		(4.5尺)	(5.4尺入隅)	(6.0尺)	(5.4尺入隅)	(6.0尺)				
	ROW mm				1,200		1,655		1,655						
ROH	内法寸法				w/mm	1,115	1,165	1,570	1,620	1,570	1,620				
	内法基準				w/mm	1,145	1,195	1,600	1,650	1,600	1,650				
	mm				h/mm	hmm	H/Wmm	1,185	1,235	1,640	1,690				
障子枚数				1		1	1	1	2	2					
姿図(外観)										FIX部					
				左吊(L)		右吊(R)		FIX		障子部 外押縁タイプ 内押縁タイプ					
在来平外付型・204					縦すべり部:W036[033]				縦すべり部:W060[057]				縦すべり部:W036[033]		
	09	975	900	900	970	11409(L/R) [11109(L/R)]	11909(L/R) [11609(L/R)]	16009(L/R) [15709(L/R)]	16509(L/R) [16209(L/R)]	16009 [15709]	16509 [16209]	891	928	913	
	11	1,175	1,100	1,100	1,170	11411(L/R) [11111(L/R)]	11911(L/R) [11611(L/R)]	16011(L/R) [15711(L/R)]	16511(L/R) [16211(L/R)]	16011 [15711]	16511 [16211]	1,091	1,128	1,113	
13	1,375	1,300	1,300	1,370	11413(L/R) [11113(L/R)]	11913(L/R) [11613(L/R)]	16013(L/R) [15713(L/R)]	16513(L/R) [16213(L/R)]	16013 [15713]	16513 [16213]	1,291	1,328	1,313		
ガラス寸法 gw(枚数)				障子部		307	307	542	542	307(2)		307(2)		mm	
				FIX部		外押縁タイプ		722	772	942	992	757		807	
				内押縁タイプ		679	729	899	949	714		764			



[] 内法呼称 右吊元・左吊元の見方



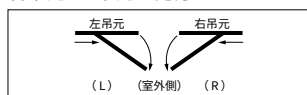
※障子は連窓方立側に吊元がきます。

規格サイズ一覧 防火戸FG H/L

T

モジュール区分		在来				204		東		東		東		ガラス寸法 gh
		204				204		204		204				
窓区分	呼称高	呼称幅				021	023	026	031	036	060			
		〔内法呼称〕				[018]	[020]	[023]	[028]	[033]	[057]			
		(旧呼称幅)				(1.0尺)		(1.5尺)		(2.0尺)				
		ROW		mm		262	287	312	362	417	654			
		ROH	内法寸法 mm	w'mm		180	205	230	280	335	570			
wmm				210	235	260	310	365	600					
		内法基準 hmm		H/Wmm		250	275	300	350	405	640			
		姿図 (外観)				 左吊(L)		 右吊(R)						
在来半外付型 204	マト	07	775	700	700	770			02607(L/R)		03607(L/R)	06007(L/R)	691	
		09	975	900	900	970	02109(L/R)	02309(L/R)	02609(L/R)	03109(L/R)	03609(L/R)	06009(L/R)	891	
		11	1,175	1,100	1,100	1,170	02111(L/R)	02311(L/R)	02611(L/R)	03111(L/R)	03611(L/R)	06011(L/R)	1,091	
		13	1,375	1,300	1,300	1,370	02113(L/R)	02313(L/R)	02613(L/R)	03113(L/R)	03613(L/R)	06013(L/R)	1,291	
		15	1,575	1,500	1,500	1,570	02115(L/R)	02315(L/R)	02615(L/R)	03115(L/R)	03615(L/R)	06015(L/R)	1,491	
ガラス寸法 gw		152	177	202	252	307	542	mm						

[] 内法呼称 右吊元・左吊元の見方



引違い窓

単体引違い窓

シャッター付
引違い窓

雨戸付
引違い窓

面格子付
引違い窓

装飾窓

縦すべり出し窓
(オペレーター)

縦すべり出し窓
(カムラッチ)

横すべり出し窓
(オペレーター)

横すべり出し窓
(カムラッチ)

高所用
横すべり出し窓

上げ下げ窓FS

面格子付
上げ下げ窓FS

FIX窓
(外押縁タイプ)

FIX窓
(内押縁タイプ)

内倒し窓

外倒し窓

開き窓テラス

引違い窓

連窓・段窓部材

ドア

テラスドア

採風
勝手口ドアFS

勝手口ドア

共通有償品


納まり図

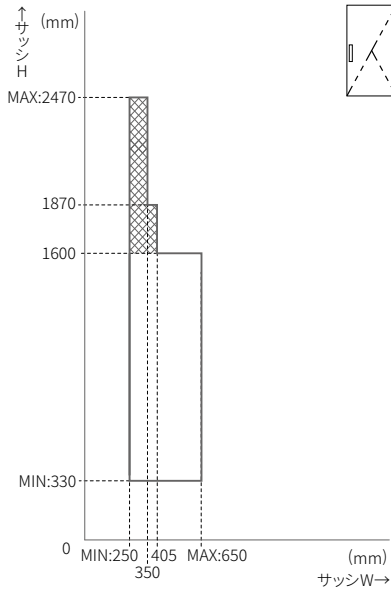
その他商品
のご案内

関連情報

装飾窓 | 縦すべり出し窓(カムラッチ)

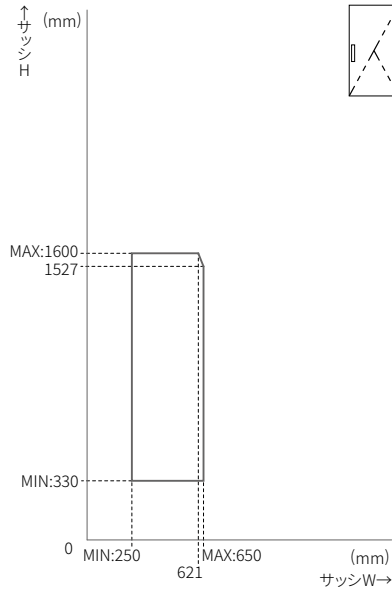
寸法特注範囲 SAMOS II 田/■

※寸法特注範囲は耐風圧性能:S-1(80)等級範囲を示す。
 ※内の網戸は上げ下げロール網戸(木額縁用)の対応となります。
 ※ガラスの構成によって製作できない場合があります。
 ※TF・TFTタイプの寸法特注範囲は下図とFIX窓(P.208/P.216)と連窓方立(P.247)を併せてご確認ください。



寸法特注範囲 防火戸FG 田/■

※寸法特注範囲は耐風圧性能:S-2(120)等級範囲を示す。
 ※ガラスの構成によって製作できない場合があります。



ガラス寸法割出し公式 SAMOS II 田/■

※表中のH・Wはサッシ基本寸法を表します。
 ※表中のW1は縦すべり部の基本寸法を表します。
 ※表中のW2はFIX部の基本寸法を表します。

T		
ガラス高 (gh)	ガラス幅 (gw)	枚数
H-79	W-98	1

TF			
	ガラス高 (gh)	ガラス幅 (gw)	枚数
障子部	H-79	W1-98	1
FIX部(外押縁タイプ)	H-42	W2-43	1
FIX部(内押縁タイプ)	H-57	W2-86	1

TFT			
	ガラス高 (gh)	ガラス幅 (gw)	枚数
障子部	H-79	W1-98	2
FIX部(外押縁タイプ)	H-42	W2-43	1
FIX部(内押縁タイプ)	H-57	W2-86	1

ガラス寸法割出し公式 防火戸FG 田/■

※表中のH・Wはサッシ基本寸法を表します。

T		
ガラス高 (gh)	ガラス幅 (gw)	枚数
H-79	W-98	1

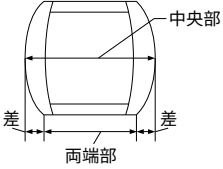
- 引違い窓
- 単体引違い窓
- シャッター付引違い窓
- 雨戸付引違い窓
- 面格子付引違い窓
- 装飾窓**
- 縦すべり出し窓(オペレーター)
- 縦すべり出し窓(カムラッチ)**
- 横すべり出し窓(オペレーター)
- 横すべり出し窓(カムラッチ)
- 高所用横すべり出し窓
- 上げ下げ窓FS
- 面格子付上げ下げ窓FS
- FIX窓(外押縁タイプ)
- FIX窓(内押縁タイプ)
- 内倒し窓
- 外倒し窓
- 開き窓テラス
- 引違い窓
- 連窓・段窓部材
- ドア
- テラスドア
- 採風勝手ロッドAFS
- 勝手ロッド
- 共通有償品
- 納まり図
- その他商品のご案内
- 関連情報

仕様

基本性能	断熱性能	開口部の熱貫流率・開口部の日射熱取得率は、巻末の断熱性能についてをご参照ください。
	耐風圧性能	S-3 (160) 等級 ※サイズにより性能が異なります。詳しくは規格サイズ一覧をご参照ください。
	気密性能	A-4 (2) 等級
	水密性能	W-4 (35) 等級 ※2270mm<H:W-3 (25) 等級
	遮音性能※	等級2・等級3 (住宅性能表示) …住宅型式性能認定による
基本性能	断熱性能	開口部の熱貫流率・開口部の日射熱取得率は、巻末の断熱性能についてをご参照ください。
	耐風圧性能	S-3 (160) 等級
	気密性能	A-4 (2) 等級
	水密性能	W-4 (35) 等級
	遮音性能※	等級2・等級3 (住宅性能表示) …住宅型式性能認定による
使用可能 ガラス厚	障子部	総厚22mm
	FIX部(外押縁タイプ)	総厚22mm
	FIX部(内押縁タイプ)	総厚22~26mm
使用対象	木造	
	本体	アルミ形材・硬質塩ビ材
主材質	カムラッチハンドル	ポリアミド樹脂、ステンレス、他
	フリクションアーム	ステンレス、ポリアセタール樹脂、他
	補強材 (防火戸FG-H/Lのみ)	溶融亜鉛メッキ銅板
	小開口アーム	ステンレス、他

※遮音性能等級に適合するガラスは、当社オフィシャルサイト
(<https://www.lixil.co.jp/>) 内のビジネス向けページをご確認ください。

ご注意

安全配慮	フロア付近に窓を納める場合は、幼児等が転落しないように建築上の配慮をお願いします。
採用上のご注意	H422mm以下の場合、横引きロール網戸は浴室などの高温多湿の場所へのご使用は避けてください。開閉機能の耐用期間が居室などへの使用時に比べ劣るおそれがあります。
	インプラスを採用される場合は、ハンドル操作時にハンドルとインプラスが干渉するなどの支障がないよう、ふかし枠等で窓枠見込みを増やすなどの対応をお願いします。 ※ハンドルの出寸法は、納まり図をご参照ください。
躯体掛かり寸法	躯体掛かり寸法は36mmになります。
浴室での ご使用	浴室にご使用の場合は、必ず浴室用防水部品セットをご使用ください。 (TF、TFTは浴室に使用できません) 使用しない場合、漏水の原因となるおそれがあります。浴室用防水部品セットをご使用の際でも、シャワー水など大量の水が直接かかることのないようご注意ください。漏水の原因となるおそれがあります。
施工上のご注意	H>1600mmの場合にサッシ枠の中央部と両端部の開口幅の差の合計が+3mm~0mm以内になるように枠を取付けてください。障子の開閉が重くなるおそれがあります。
枠取付	 <p>ポールチェーンが小さなお子さまの首や体に巻きつくなど思わぬ事故の原因となりますので、下記事項をお守りください。</p> <p>●小さなお子さまをポールチェーンやその周囲で遊ばせないようご注意ください。</p> <p>●ご使用後は必ず付属のコードクリップを使用しお子さまの手が届かない位置で束ねて留めてください。</p>
使用上の 上げ下げ ご注意	ロール網戸
発注上のご注意	TF、TFTのFIX部の後付ビードは同梱されていません。別途ご注文ください。 TF、TFTタイプは吊元側での連窓となります。 横引きロール網戸はLR共通です。 TFTタイプは、Tタイプ用網戸を2枚分ご注文ください。(価格は2枚分になります。)
商品 仕様上の 開き網戸 ご注意	H≥1370mmの場合、中棧が付きません。

装飾窓 | 縦すべり出し窓(カムラッチ)

部材構成図

T SAMOS II H/L 防火戸FG H/L

---: 別途有償品

仕様	本体※6		小開口アーム	網戸
通常品	本体	複層ガラス※1、2	小開口アーム	横引きロール網戸※3 上げ下げロール網戸(木額縁用) 開き網戸※4、5
防犯建物部品	対応していません		対応していません	対応していません

※1 リクシルの複層ガラスの種類についてはP.50をご参照ください。

※2 専用のグレチャン付複層ガラス以外は使用できません。

※3 H≤1600mmのみ

※4 サーマスL・防火戸FG-Lのみの設定です。

※5 1370mm≤Hは中棧付です。

※6 本体は完成品とノックダウン品からお選びいただけます。

TF・TFT SAMOS II H/L

---: 別途有償品

仕様	本体※6、7					小開口アーム	網戸
通常品	障子部 本体	複層ガラス ※1、2	連窓方立	FIX部本体	複層ガラス ※1	小開口アーム	横引きロール網戸※3 開き網戸※4、5
防犯建物部品	対応していません					対応していません	対応していません

※1 リクシルの複層ガラスの種類についてはP.50をご参照ください。

※2 専用のグレチャン付複層ガラス以外は使用できません。

※3 H≤1600mmのみ

※4 サーマスLのみの設定です。

※5 1370mm≤Hは中棧付です。

※6 障子部本体は完成品とノックダウン品からお選びいただけます。

※7 FIX部本体はノックダウン出荷となります。

引違い窓

単体引違い窓

シャッター付
引違い窓

雨戸付
引違い窓

面格子付
引違い窓

装飾窓

縦すべり出し窓
(オペレーター)

縦すべり出し窓
(カムラッチ)

横すべり出し窓
(オペレーター)

横すべり出し窓
(カムラッチ)

高所用
横すべり出し窓

上げ下げ窓FS

面格子付
上げ下げ窓FS

FIX窓
(外押縁タイプ)

FIX窓
(内押縁タイプ)

内倒し窓

外倒し窓

開き窓テラス

引違い窓

連窓・段窓部材

ドア

テラスタア

採風
勝手口ドアFS

勝手口ドア

共通有償品

納まり図

その他商品
のご案内

関連情報

引違い窓

単体引違い窓

シャッター付
引違い窓

雨戸付
引違い窓

面格子付
引違い窓

装飾窓

縦すべり出し窓
(オペレーター)

縦すべり出し窓
(カムラッチ)

横すべり出し窓
(オペレーター)

横すべり出し窓
(カムラッチ)

高所用
横すべり出し窓

上げ下げ窓FS

面格子付
上げ下げ窓FS

FIX窓
(外押縁タイプ)

FIX窓
(内押縁タイプ)

内倒し窓

外倒し窓

開き窓テラス

引違い窓

連窓・段窓部材

ドア

テラスドア

採風
勝手口ドアFS

勝手口ドア

共通有償品

納まり図

その他商品のご案内

関連情報

引違い窓

単体引違い窓

シャッター付
引違い窓

雨戸付
引違い窓

面格子付
引違い窓

装飾窓

縦すべり出し窓
(オペレーター)

縦すべり出し窓
(カムラッチ)

横すべり出し窓
(オペレーター)

横すべり出し窓
(カムラッチ)

高所用
横すべり出し窓

上げ下げ窓FS

面格子付
上げ下げ窓FS

FIX窓
(外押縁タイプ)

FIX窓
(内押縁タイプ)

内倒し窓

外倒し窓

開き窓テラス

引違い窓

連窓・段窓部材

ドア

テラスドア

採風
勝手口ドアFS

勝手口ドア

共通有償品

納まり図

その他商品のご案内

関連情報



横すべり出し窓(オペレーター)

内観 プレシャスホワイトP
06005 [05705]



内観 プレシャスホワイトP
06005 [05705]



外観 シャイングレー
06005 [05705]



031028 [028028]

スクエアサイズ

約28cm角の小窓タイプもご用意しています。連続して複数使用するなど、使い方によって建物の外観に個性的な表情を与え、採光計画のアイデアも広がります。



閉じた状態



開いた状態

オペレーター

ハンドルを回すだけで開閉が可能。使用しない時は折りたたんでコンパクトに収納することができるので、すっきりとした窓辺が実現します。



連動ロック構造

オペレーターの開閉操作と連動し、ロックまでできる連動ロック構造を搭載しています。



施錠時

解錠時

サブロック

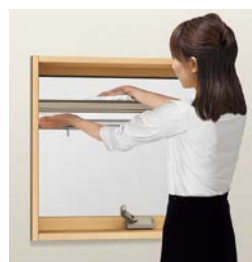
スライドするだけのワンアクションで施解錠が可能。直感的に施解錠状態がわかります。

※サイズによってはサブロックがありません。詳しくは寸法特注範囲をご参照ください。

お掃除ポジション

ストッパーを解除すれば障子全体が下にスライドし、室内からガラス外面の拭き掃除が簡単にできます。

※H≤770mmのみの設定です。
※サイズによっては障子開き角度が異なります。詳しくは基本寸法/納まり参考図ページをご参照ください。



[] 内法呼称

特長紹介 ▶



6N623234E1001

固定式網戸
取付け、取外し方法 ▶



6N1462926001

横すべり出し窓
開閉方法 ▶



特注品

固定式網戸(フレームレス)(虫イヤネット)

※詳しくは共通有償品ページをご参照ください。

固定式網戸(タグ付フレームレス)(虫イヤネット)

※詳しくは共通有償品ページをご参照ください。

固定式網戸(フレーム付)(虫イヤネット・ペットネット)

※詳しくは共通有償品ページをご参照ください。

段窓排気ファン付



段窓排気ファン付を防火戸専用
品としてご用意。静かかつ高性能
な排気能力をもった排気ファンに
より、汚れた空気を排出します。

※網入り複層ガラスのみ対応可能です。
※詳しくは共通有償品ページをご参照ください。
※サーモスII-H/Lは装飾窓と排気ファンを
段窓として使用可能です。対応品種は、有
償品一覧をご参照ください。

有償品

固定式網戸(フレームレス) (標準ネット・きれいネット)



フレームを枠に隠し、すっきりと見せる
フレームレスな網戸です。四方のはめ
込み式の網戸アタッチメントを取外す
ことができ、網のお手入れが可能です。
※網戸を使用しない場合は、網戸溝カバー
を必ずご使用ください。
※網戸アタッチメントは黒になります。

固定式網戸(タグ付フレームレス) (標準ネット・きれいネット)

フレームを枠に隠し、すっきりと見せるフレームレスな網戸です。
網戸を外すときは、ループ状のタグをつまむことで取外しやすくな
っています。

※網戸を使用しない場合は、網戸溝カバーを必ずご使用ください。

固定式網戸(フレーム付) (標準ネット・きれいネット)



アルミフレームの固定式網戸です。
簡単に取外しができるため、お手
入れがしやすくなっています。

※サーモスII-H/防火戸FG-Hの内観色は、ブラックのみとなります。
※網戸を使用しない場合は、網戸溝カバーを必ずご使用ください。
※サイズにより対応できない場合があります。
詳しくは部材構成図をご確認ください。



装飾窓 | 横すべり出し窓(オペレーター)

規格サイズ一覧 SAMOS II 田/口

モジュール区分		在来		東		東		東		東・入		東		東		ガラス寸法 gh											
		204		026		031		036		041		060		069													
呼称幅		[内法呼称]		[023]		[028]		[033]		[038]		[057]		[066]		[074]		[096]		[119]							
(旧呼称幅)		(1.0尺)		(1.0尺)		(1.5尺)		(1.5尺)		(2.0尺)		(2.4尺入隅)		(3.0尺)		(4.5尺)											
ROW		mm		312		362		417		462		654		745		1,015											
ROH		内法		w/mm		230		280		335		380		570		660		710		930		1,165					
寸法		内法		w/mm		260		310		365		410		600		690		740		960		1,195					
mm		h/mm		内法		h/mm		H/Wmm		300		350		405		450		640		730		780		1,000		1,235	
窓区分		呼称高		姿図		(内観)																					
縦すべり出し窓 (オペレーター)		023	305	230	230	300	026023	[023023]																	202		
横すべり出し窓 (オペレーター)		028	355	280	280	350		031028	[028028]																	252	
横すべり出し窓 (カムラッチ)		03	375	300	300	370			03603	[03303]			06003	06903	07403	[06603]	[07103]										272
高所用 横すべり出し窓		033	410	335	335	405			036033	[033033]																	307
上げ下げ窓FS		038	455	380	380	450				041038	[038038]																352
面格子付 上げ下げ窓FS		05	575	500	500	570			03605	[03305]			06005	06905	07405	[05705]	[06605]	[07105]									472
FIX窓 (外押縁タイプ)		057	645	570	570	640							060057			[057057]											542
FIX窓 (内押縁タイプ)		07	775	700	700	770			03607	[03307]			06007	06907	07407	[05707]	[06607]	[07107]									672
内倒し窓		09	975	900	900	970							06009	06909	07409	[05709]	[06609]	[07109]									872
外倒し窓		093	1,005	930	930	1,000																		096093	[093093]		902
開き窓テラス		116	1,240	1,165	1,165	1,235																			●119116	[116116]	1,137
引違い窓		ガラス寸法 gw		230		280		335		380		570		660		710		930		1,165						mm	

[] 内法呼称

耐風圧性能

● S-2 (120) 等級

- 連窓・段窓部材
- ドア
- テラスドア
- 採風 勝手口ドアFS
- 勝手口ドア
- 共通有償品
- 納まり図
- その他商品のご案内
- 関連情報

引違い窓

単体引違い窓

シャッター付
引違い窓

雨戸付
引違い窓

面格子付
引違い窓

装飾窓

縦すべり出し窓
(オペレーター)

縦すべり出し窓
(カムラッチ)

横すべり出し窓
(オペレーター)

横すべり出し窓
(カムラッチ)

高所用
横すべり出し窓

上げ下げ窓FS

面格子付
上げ下げ窓FS

FIX窓
(外押縁タイプ)

FIX窓
(内押縁タイプ)

内側し窓

外側し窓

開き窓テラス

引違い窓

連窓・段窓部材

ドア

テラスドア

採風
勝手口ドアFS

勝手口ドア

共有有償品

納まり図

その他商品のご案内

関連情報

関係情報

関係情報

関係情報

関係情報

関係情報

関係情報

関係情報

関係情報

関係情報

関係情報

関係情報

関係情報

規格サイズ一覧 防火戸FG H/L

モジュール区分		在来				東	東	東	東+入	東	ガラス寸法 gh			
		204					204	204	204					
窓区分	呼称高	呼称幅				026	031	036	041	060		069	074	
		[内法呼称]				[023]	[028]	[033]	[038]	[057]		[066]	[071]	
		(旧呼称幅)				(1.0尺)	(1.0尺)	(1.5尺)	(1.5尺)	(2.0尺)	(2.4尺入隅)	(3.0尺)		
		ROW mm				312	362	417	462	654	745			
ROH	内法寸法 mm	w'mm				230	280	335	380	570	660	710		
		wmm				260	310	365	410	600	690	740		
		H/Wmm				300	350	405	450	640	730	780		
		姿図 (内観)												
在来(半外付型) 204	M	023	305	230	230	300	026023 [023023]						202	
		028	355	280	280	350		031028 [028028]					252	
		03	375	300	300	370			03603 [03303]		06003 [05703]	06903 [06603]	07403 [07103]	272
		033	410	335	335	405			036033 [033033]					307
		038	455	380	380	450				041038 [038038]				352
		05	575	500	500	570			03605 [03305]		06005 [05705]	06905 [06605]	07405 [07105]	472
		057	645	570	570	640					060057 [057057]			542
		07	775	700	700	770			03607 [03307]		06007 [05707]	06907 [06607]	07407 [07107]	672
		09	975	900	900	970					06009 [05709]	06909 [06609]	07409 [07109]	872
ガラス寸法 gw						230	280	335	380	570	660	710	mm	

[] 内法呼称

■部は、安全合わせ複層ガラス、耐熱強化透明複層ガラス対応可能
 ■部は、耐熱強化透明複層ガラス対応可能


S (段窓排気ファン付)

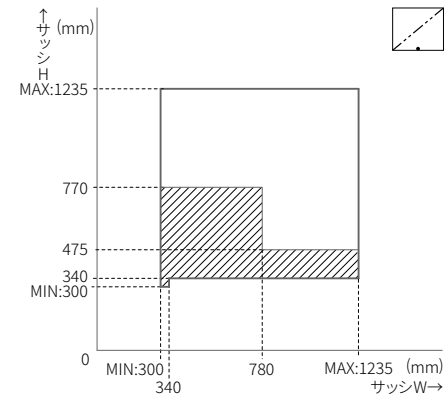
モジュール区分		在来				東	東	東+入	ガラス寸法 gh		
		204				204	204	204			
窓区分	呼称高	呼称幅				036	060	069			
		[内法呼称]				[033]	[057]	[066]			
		(旧呼称幅)				(1.5尺)	(2.0尺)	(2.4尺入隅)			
		ROW mm				417	654	745			
ROH	内法寸法 mm	w'mm				335	570	660			
		wmm				365	600	690			
		H/Wmm				405	640	730			
		姿図 (内観)									
在来(半外付型) 204	M	05	575	500	500	570 (H1=370)	03605 [03305]	06005 [05705]	06905 [06605]	272	
		07	775	700	700	770 (H1=570)	03607 [03307]	06007 [05707]	06907 [06607]	472	
		09	975	900	900	970 (H1=770)		06009 [05709]	06909 [06609]	672	
ガラス寸法 gw		障子部				335	570	660	mm		

[] 内法呼称


装飾窓 | 横すべり出し窓 (オペレーター)

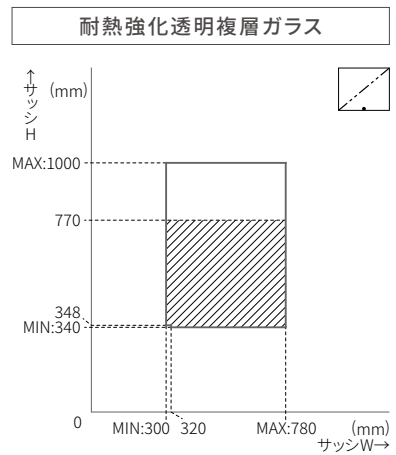
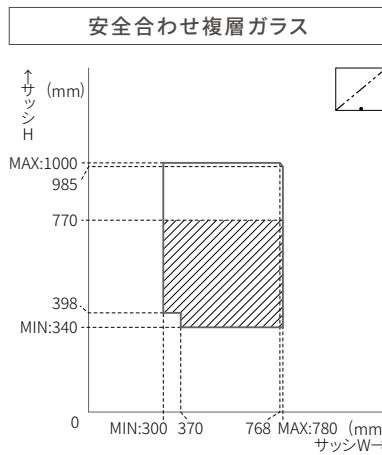
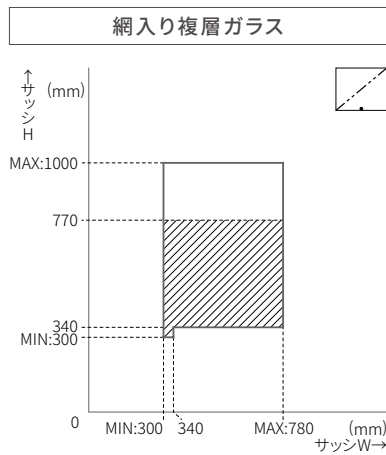
寸法特注範囲 SAMOS II 田/口

※寸法特注範囲は耐風圧性能:S-2 (120) 等級範囲を示す。
※ガラスの構成によって製作できない場合があります。
※部はサブブロックなしになります。



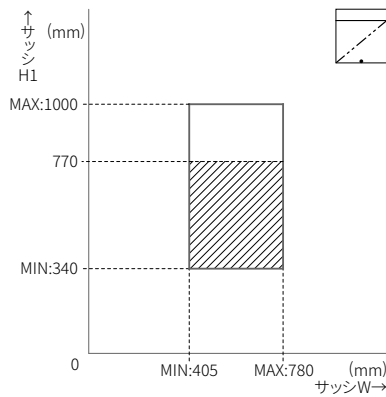
寸法特注範囲 防火戸FG 田/口

※寸法特注範囲は耐風圧性能:S-3 (160) 等級範囲を示す。
※ガラスの構成によって製作できない場合があります。
※部はサブブロックなしになります。



S (段窓排気ファン付)

※下図は横すべり部の製作範囲を示す。



- 引違い窓
- 単体引違い窓
- シャッター付引違い窓
- 雨戸付引違い窓
- 面格子付引違い窓
- 装飾窓**
- 縦すべり出し窓 (オペレーター)
- 縦すべり出し窓 (カムラッチ)
- 横すべり出し窓 (オペレーター)
- 横すべり出し窓 (カムラッチ)
- 高所用横すべり出し窓
- 上げ下げ窓FS
- 面格子付上げ下げ窓FS
- FIX窓 (外押縁タイプ)
- FIX窓 (内押縁タイプ)
- 内倒し窓
- 外倒し窓
- 開き窓テラス
- 引違い窓
- 連窓・段窓部材
- ドア
- テラスドア
- 採風勝手口ドアFS
- 勝手口ドア
- 共通有償品
- 納まり図
- その他商品のご案内
- 関連情報

引違い窓

単体引違い窓

シャッター付
引違い窓

雨戸付
引違い窓

面格子付
引違い窓

装飾窓

縦すべり出し窓
(オペレーター)

縦すべり出し窓
(カムラッチ)

横すべり出し窓
(オペレーター)

横すべり出し窓
(カムラッチ)

高所用
横すべり出し窓

上げ下げ窓FS

面格子付
上げ下げ窓FS

FIX窓
(外押縁タイプ)

FIX窓
(内押縁タイプ)

内側し窓

外側し窓

開き窓テラス

引違い窓

連窓・段窓部材

ドア

テラスドア

採風
勝手口ドアFS

勝手口ドア

共有有償品

納まり図

その他商品
のご案内

関連情報

ガラス寸法割出し公式 **SAMOS II Ⅱ/L**

※表中のH・Wはサッシ基本寸法を表します。

ガラス高 (gh)	ガラス幅 (gw)	枚数
H-97.5	W-70	1

仕様

基本性能 SAMOS II Ⅱ/L 0内は旧等級を示す 右記性能については 一部該当しない機種 があります。	断熱性能	開口部の熱貫流率・開口部の日射熱取得率は、巻末の断熱性能についてをご参照ください。
	耐風圧性能	S-3 (160) 等級 ※サイズにより性能が異なります。 詳しくは規格サイズ一覧をご参照ください。
	気密性能	A-4 (2) 等級
	水密性能	W-4 (35) 等級
	遮音性能※	等級2・等級3 (住宅性能表示) …住宅型式性能認定による
基本性能 防火戸FG Ⅱ/L 0内は旧等級を示す 右記性能については 一部該当しない機種 があります。	断熱性能	開口部の熱貫流率・開口部の日射熱取得率は、巻末の断熱性能についてをご参照ください。
	耐風圧性能	S-3 (160) 等級
	気密性能	A-4 (2) 等級
	水密性能	W-4 (35) 等級
遮音性能※	等級2・等級3 (住宅性能表示) …住宅型式性能認定による	
使用可能 ガラス厚		総厚22mm
使用対象	木造	
主材質	本体	アルミ形材・硬質塩ビ材
	オペレーターハンドル	ポリアミド樹脂、ステンレス、他
	サブロック	ポリアミド樹脂、ステンレス、他
	ノンフリクションアーム	アルミ合金、ポリアミド樹脂、他
	アーム	ステンレス
補強材 (防火戸FG-H/Lのみ)	溶融亜鉛メッキ銅板	

※遮音性能等級に適合するガラスは、当社オフィシャルサイト
(<https://www.lixil.co.jp/>)内のビジネス向けページをご確認ください。

ガラス寸法割出し公式 **防火戸FG Ⅱ/L**

※表中のH・Wはサッシ基本寸法を表します。

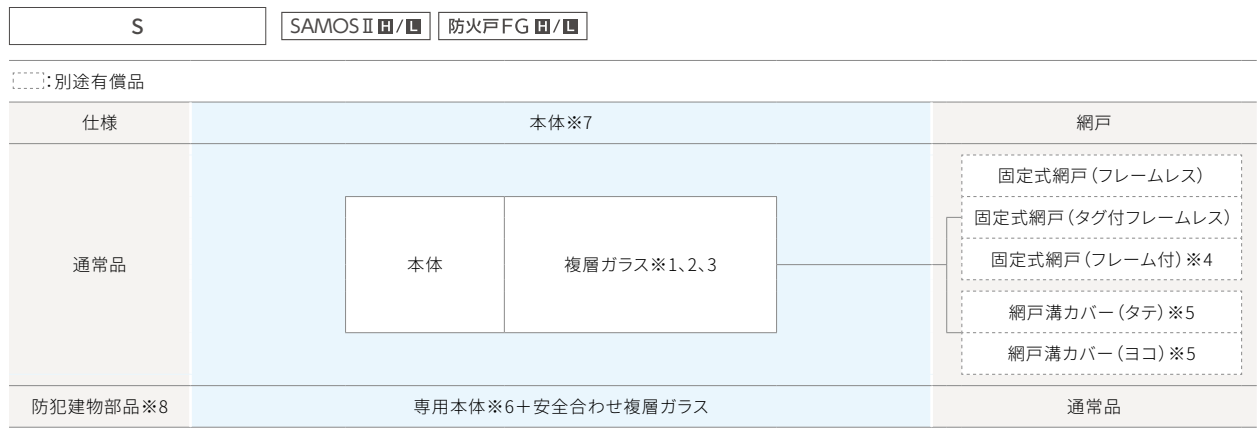
ガラス高 (gh)	ガラス幅 (gw)	枚数
H-97.5	W-70	1

ご注意

採用上のご注意	インプラス併用時の ご注意	インプラスを採用される場合は、ハンドル操作時にハンドルとインプラスが干渉するなどの支障がないよう、ふかし枠等で窓枠見込みを増やすなどの対応をお願いします。 ※ハンドルの出寸法は、納まり図をご参照ください。
	障子部の 内観色	商品の構造上、障子部の内観色は外観と同色になります。
施工上のご注意	固定式網戸 (フレームレス)	構造上、網の張り具合は製品により差があります。網の中心を軽く押すと網が窓ガラスに接する場合がありますが、製品上の問題はありませので、あらかじめご了承ください。
	躯体掛かり 寸法	躯体掛かり寸法は36mmになります。
発注上のご注意	浴室での ご使用	浴室にご使用の場合は、必ず浴室用防水部品セットをご使用ください。使用しない場合、漏水の原因となるおそれがあります。 浴室用防水部品セットをご使用の際でも、シャワー水など大量の水が直接かかることのないようご注意ください。
	サブロック	2ロック仕様でサブロックが左右につきますが、一部サイズはサブロックがありません。詳しくは寸法特注範囲をご確認ください。
発注上のご注意	サブロック	2ロック仕様でサブロックが左右につきますが、一部サイズはサブロックがありません。詳しくは寸法特注範囲をご確認ください。
	固定式網戸	固定式網戸はLR共通です。 網戸を使用しない場合は網戸溝カバーを必ずご使用ください。

装飾窓 | 横すべり出し窓(オペレーター)

部材構成図



- ※1 リクシルの複層ガラスの種類についてはP.50をご参照ください。
- ※2 専用のグレチャン付複層ガラス以外は使用できません。
- ※3 防火戸FG-H/Lで耐熱強化透明複層ガラス、安全合わせ複層ガラスをご使用の場合は、リクシル専用ガラスをご使用ください。
- ※4 300≦W≦780mmのみ対応可能。
- ※5 網戸を選択されない場合には、必須部材となります。
- ※6 H<476mmは製作不可となります。
- ※7 本体は完成品とノックダウン品からお選びいただけます。
- ※8 サーマスII-H/Lのみの設定です。



- ※1 リクシルの複層ガラスの種類についてはP.50をご参照ください。
- ※2 専用のグレチャン付複層ガラス以外は使用できません。
- ※3 段窓排気ファンは完成品出荷となります。
- ※4 専用本体は完成品とノックダウン品からお選びいただけます。
- ※5 網戸を選択されない場合には、必須部材となります。

- 引違い窓
- 単体引違い窓
- シャッター付引違い窓
- 雨戸付引違い窓
- 面格子付引違い窓
- 装飾窓
- 横すべり出し窓(オペレーター)
- 横すべり出し窓(カムラッチ)
- 横すべり出し窓(オペレーター)
- 横すべり出し窓(カムラッチ)
- 高所用横すべり出し窓
- 上げ下げ窓FS
- 面格子付上げ下げ窓FS
- FIX窓(外押縁タイプ)
- FIX窓(内押縁タイプ)
- 内倒し窓
- 外倒し窓
- 開き窓テラス
- 引違い窓
- 連窓・段窓部材
- ドア
- テラスドア
- 採風勝手口ドアFS
- 勝手口ドア
- 共通有償品
- 納まり図
- その他商品のご案内
- 関連情報

引違い窓

単体引違い窓

シャッター付
引違い窓

雨戸付
引違い窓

面格子付
引違い窓

装飾窓

縦すべり出し窓
(オペレーター)

縦すべり出し窓
(カムラッチ)

横すべり出し窓
(オペレーター)

横すべり出し窓
(カムラッチ)

高所用
横すべり出し窓

上げ下げ窓FS

面格子付
上げ下げ窓FS

FIX窓
(外押縁タイプ)

FIX窓
(内押縁タイプ)

内倒し窓

外倒し窓

開き窓テラス

引違い窓

連窓・段窓部材

ドア

テラスドア

採風
勝手口ドアFS

勝手口ドア

共有償品

納まり図

その他商品
のご案内

関連情報

引違い窓

単体引違い窓

シャッター付
引違い窓

雨戸付
引違い窓

面格子付
引違い窓

装飾窓

縦すべり出し窓
(オペレーター)

縦すべり出し窓
(カムラッチ)

横すべり出し窓
(オペレーター)

横すべり出し窓
(カムラッチ)

高所用
横すべり出し窓

上げ下げ窓FS

面格子付
上げ下げ窓FS

FIX窓
(外押縁タイプ)

FIX窓
(内押縁タイプ)

内倒し窓

外倒し窓

開き窓テラス

引違い窓

連窓・段窓部材

ドア

テラスドア

採風
勝手口ドアFS

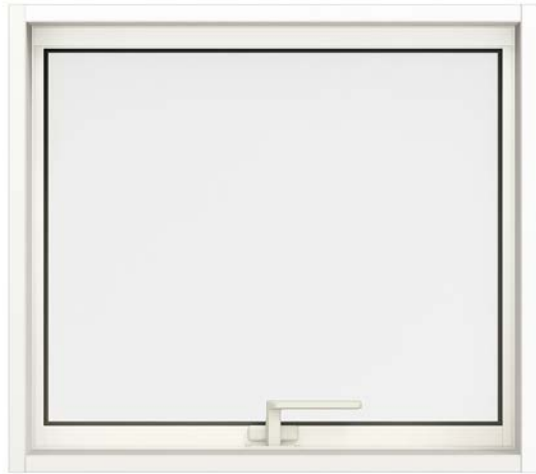
勝手口ドア

共通有償品

納まり図

その他商品
のご案内

関連情報



横すべり出し窓(カムラッチ)
内観 プレシャスホワイトP
06005 [05705]



内観 プレシャスホワイトP
06005 [05705]



外観 シャイングレー
06005 [05705]



031028 [028028]

スクエアサイズ

約28cm角の小窓タイプもご用意しています。連続して複数使用するなど、使い方によって建物の外観に個性的な表情を与え、採光計画のアイデアも広がります。



閉じた状態



開いた状態

カムラッチ

ハンドルを90°回転させて押した分だけ開く、シンプル操作のカムラッチ。建物にフィットするスクエアな意匠性と、人の手になじむオーバル形状を融合させた「L-Fit」デザインを採用しています。



お掃除ポジション

ストッパーを解除すれば障子全体が下にスライドし、室内からガラス外面の拭き掃除が簡単にできます。

※H≦770mmのみの設定です。
※サイズによっては障子開き角度が異なります。詳しくは基本寸法/納まり参考図ページをご参照ください。

[] 内法呼称

特長紹介 ▶



630232284001

横すべり出し窓
開閉方法 ▶



4500849389001

有償品



使用時



収納時

横引きロール網戸
(標準ネット・きれいネット)

使いたい時に軽い力でスツと引き出せ、使用しない時には横方向に巻き取ってすっきり収納。網戸は簡単に取外してできるため、お手入れや網交換もしやすくなっています。



開き網戸
(標準ネット・きれいネット)

※サーモスL・防火戸FG-Lのみ。

室内側に開く網戸。ピボット式なので簡単に取外して清掃することができます。

※室内側にブラインドやカーテンを取付ける場合、網戸の開閉が困難になるため、横引きロール網戸のご使用をおすすめします。



別体換気窓

※サーモスII-H/Lのみ

窓を閉めたまま、室内の換気を行えます。

※詳しくは共通有償品ページをご参照ください。

※画像は縦すべり出し窓の取付け例です。



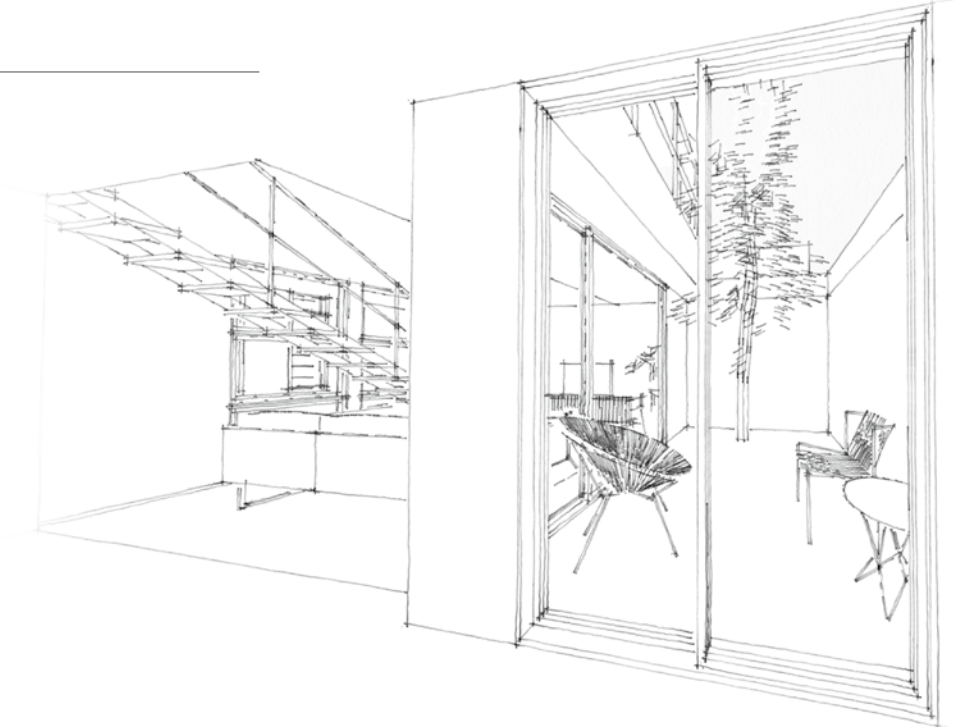
特注品

横引きロール網戸(虫イヤネット)

※詳しくは共通有償品ページをご参照ください。

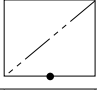
開き網戸(虫イヤネット・ペットネット)

※詳しくは共通有償品ページをご参照ください。



装飾窓 | 横すべり出し窓 (カムラッチ)

規格サイズ一覧 SAMOS II 田/口

モジュール区分		在来				東		東		東		東・入		東		東		ガラス寸法 gh								
		204				026		031		036		041		060		069										
窓区分	呼称高	呼称幅 [内法呼称] (旧呼称幅)				026 [023] (1.0尺)		031 [028]		036 [033] (1.5尺)		041 [038]		060 [057] (2.0尺)		069 [066] (2.4尺入隅)		074 [071] (3.0尺)		096 [093] (4.5尺)		119 [116] (4.5尺)				
		ROW mm				312		362		417		462		654		745		1,015								
		ROH		内法寸法		w/mm		230		280		335		380		570		660		710		930		1,165		
		mm		h/mm		内法基準 h/mm		w/mm		260		310		365		410		600		690		740		960		1,195
				H/Wmm		300		350		405		450		640		730		780		1,000		1,235				
		窓図 (内観)																								
縦すべり出し窓 (オペレーター)		023	305	230	230	300	026023 [023023]																202			
横すべり出し窓 (オペレーター)		028	355	280	280	350			031028 [028028]														252			
横すべり出し窓 (カムラッチ)		03	375	300	300	370			03603 [03303]		06003 [05703]		06903 [06603]		07403 [07103]								272			
高所用 横すべり出し窓		033	410	335	335	405			036033 [033033]														307			
上げ下げ窓FS		038	455	380	380	450					041038 [038038]												352			
面格子付 上げ下げ窓FS		05	575	500	500	570			03605 [03305]		06005 [05705]		06905 [06605]		07405 [07105]								472			
FIX窓 (外押縁タイプ)		057	645	570	570	640					060057 [057057]												542			
FIX窓 (内押縁タイプ)		07	775	700	700	770			03607 [03307]		06007 [05707]		06907 [06607]		07407 [07107]								672			
内倒し窓		09	975	900	900	970					06009 [05709]		06909 [06609]		07409 [07109]								872			
外倒し窓		093	1,005	930	930	1,000																	-			
開き窓テラス		116	1,240	1,165	1,165	1,235																	-			
引違い窓		ガラス寸法 gw					230		280		335		380		570		660		710		-		-		mm	

[] 内法呼称

- 連窓・段窓部材
- ドア
- テラスドア
- 採風
勝手口ドアFS
- 勝手口ドア
- 共通有償品
- 納まり図
- その他商品のご案内
- 関連情報

引違い窓

単体引違い窓

シャッター付
引違い窓

雨戸付
引違い窓

面格子付
引違い窓

装飾窓

縦すべり出し窓
(オペレーター)

縦すべり出し窓
(カムラッチ)

横すべり出し窓
(オペレーター)

横すべり出し窓
(カムラッチ)

高所用
横すべり出し窓

上げ下げ窓FS

面格子付
上げ下げ窓FS

FIX窓
(外押縁タイプ)

FIX窓
(内押縁タイプ)

内側し窓

外側し窓

開き窓テラス

引違い窓

連窓・段窓部材

ドア

テラスドア

採風
勝手口ドアFS

勝手口ドア

共有償品

納まり図

その他商品
のご案内

関連情報

共有償品

納まり図

その他商品
のご案内

関連情報

共有償品

納まり図

その他商品
のご案内

関連情報

共有償品


納まり図

その他商品
のご案内

関連情報

共有償品

規格サイズ一覧 防火戸FG H/L

窓区分	呼称高	モジュール区分					ガラス寸法 gh										
		モジュール区分					ガラス寸法 gh										
		モジュール区分					ガラス寸法 gh										
		モジュール区分					ガラス寸法 gh										
在来(半外付型)・204	204	呼称幅	026	031	036	041	060	069	074								
		[内法呼称]	[023]	[028]	[033]	[038]	[057]	[066]	[071]								
		(旧呼称幅)	(1.0尺)	(1.0尺)	(1.5尺)	(1.5尺)	(2.0尺)	(2.4尺入隅)	(3.0尺)								
		ROW mm	312	362	417	462	654	745									
		ROH	内法寸法	w/mm	230	280	335	380	570	660	710						
				内法基準	w/mm	260	310	365	410	600	690	740					
		mm	h/mm	H/Wmm	300	350	405	450	640	730	780						
					姿図 (内観) 												
			023	305	230	230	300	026023 [023023]						202			
			028	355	280	280	350		031028 [028028]					252			
	03	375	300	300	370		03603 [03303]		06003 [05703]	06903 [06603]	07403 [07103]	272					
	033	410	335	335	405		036033 [033033]					307					
	038	455	380	380	450			041038 [038038]				352					
	05	575	500	500	570		03605 [03305]		06005 [05705]	06905 [06605]	07405 [07105]	472					
	057	645	570	570	640				060057 [057057]			542					
	07	775	700	700	770		03607 [03307]		06007 [05707]	06907 [06607]	07407 [07107]	672					
	09	975	900	900	970				06009 [05709]	06909 [06609]	07409 [07109]	872					
ガラス寸法 gw		230		280		335		380		570		660		710		mm	

[] 内法呼称

装飾窓 | 横すべり出し窓(カムラッチ)

引違い窓

単体引違い窓

シャッター付
引違い窓

雨戸付
引違い窓

面格子付
引違い窓

装飾窓

縦すべり出し窓
(オペレーター)

縦すべり出し窓
(カムラッチ)

横すべり出し窓
(オペレーター)

横すべり出し窓
(カムラッチ)

高所用
横すべり出し窓

上げ下げ窓FS

面格子付
上げ下げ窓FS

FIX窓
(外押縁タイプ)

FIX窓
(内押縁タイプ)

内倒し窓

外倒し窓

開き窓テラス

引違い窓

連窓・段窓部材

ドア

テラスドア

採風
勝手口ドアFS

勝手口ドア

共通有償品

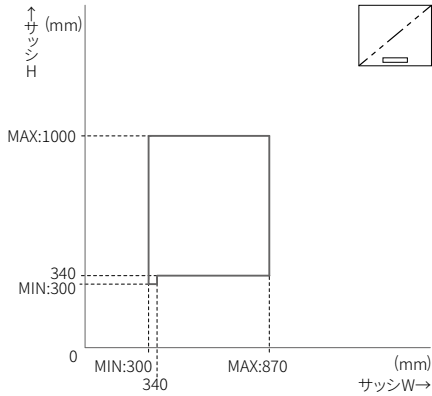
納まり図

その他商品
のご案内

関連情報

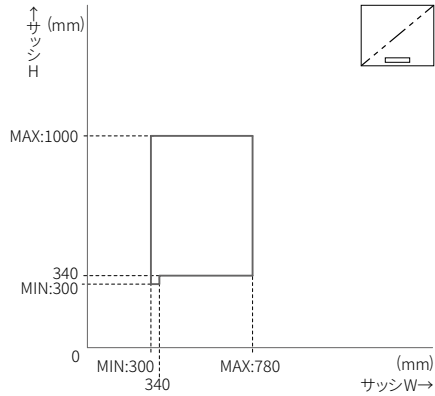
寸法特注範囲 SAMOS II 田/■

※寸法特注範囲は耐風圧性能:S-3(160)等級範囲を示す。
※ガラスの構成によって製作できない場合があります。



寸法特注範囲 防火戸FG 田/■

※寸法特注範囲は耐風圧性能:S-3(160)等級範囲を示す。
※ガラスの構成によって製作できない場合があります。



ガラス寸法割出し公式 SAMOS II 田/■

※表中のH・Wはサッシ基本寸法を表します。

ガラス高 (gh)	ガラス幅 (gw)	枚数
H-97.5	W-70	1

ガラス寸法割出し公式 防火戸FG 田/■

※表中のH・Wはサッシ基本寸法を表します。

ガラス高 (gh)	ガラス幅 (gw)	枚数
H-97.5	W-70	1

仕様

基本性能	断熱性能	開口部の熱貫流率・開口部の日射熱取得率は、巻末の断熱性能についてをご参照ください。
	耐風圧性能	S-3 (160) 等級
	気密性能	A-4 (2) 等級
	水密性能	W-4 (35) 等級
<small>0内は旧等級を示す右記性能については一部該当しない機種があります。</small>		
基本性能	断熱性能	開口部の熱貫流率・開口部の日射熱取得率は、巻末の断熱性能についてをご参照ください。
	耐風圧性能	S-3 (160) 等級
	気密性能	A-4 (2) 等級
	水密性能	W-4 (35) 等級
<small>0内は旧等級を示す右記性能については一部該当しない機種があります。</small>		
遮音性能※	等級2・等級3 (住宅性能表示) …住宅型式性能認定による	
使用可能 ガラス厚	総厚22mm	
使用対象	木造	
主材質	本体	アルミ形材・硬質塩ビ材
	カムラッチハンドル	ポリアミド樹脂、ステンレス、他
	フリクションアーム	アルミ合金、ポリアミド樹脂、他
	補強材 (防火戸FG-H/Lのみ)	溶融亜鉛メッキ鋼板

※遮音性能等級に適合するガラスは、当社オフィシャルサイト
(<https://www.lixil.co.jp/>)内のビジネス向けページをご確認ください。

ご注意

採用上のご注意	インプラス併用時のご注意	H422mm以下の場合、横引きロール網戸は浴室などの高温多湿の場所へのご使用は避けてください。開閉機能の耐用期間が居室などへの使用時に比べ劣るおそれがあります。 インプラスを採用される場合は、ハンドル操作時にハンドルとインプラスが干渉するなどの支障がないよう、ふかし枠等で窓枠見込みを増やすなどの対応をお願いします。 ※ハンドルの寸法は、納まり図をご参照ください。
	躯体掛かり寸法	躯体掛かり寸法は36mmになります。
施工上のご注意	浴室での使用	浴室にご使用の場合は、必ず浴室用防水部品セットをご使用ください。使用しない場合、漏水の原因となるおそれがあります。 浴室用防水部品セットをご使用の際でも、シャワー水など大量の水が直接かかることのないようご注意ください。漏水の原因となるおそれがあります。
	発注上のご注意	横引きロール網戸はLR共通です。

部材構成図

SAMOS II H/L 防火戸FG H/L

---:別途有償品

仕様	本体※4		網戸
通常品	本体	複層ガラス※1、2	横引きロール網戸 開き網戸※3
防犯建物部品	対応していません		対応していません

※1 リクシルの複層ガラスの種類についてはP.50をご参照ください。

※2 専用のグレチャン付複層ガラス以外は使用できません。

※3 サーマスL・防火戸FG-Lのみの設定です。

※4 本体は完成品とノックダウン品からお選びいただけます。

- 引違い窓
- 単体引違い窓
- シャッター付引違い窓
- 雨戸付引違い窓
- 面格子付引違い窓

装飾窓

- 縦すべり出し窓 (オペレーター)
- 縦すべり出し窓 (カムラッチ)
- 横すべり出し窓 (オペレーター)
- 横すべり出し窓 (カムラッチ)

高所用横すべり出し窓

- 上げ下げ窓FS
- 面格子付上げ下げ窓FS
- FIX窓 (外押縁タイプ)
- FIX窓 (内押縁タイプ)
- 内倒し窓
- 外倒し窓
- 開き窓テラス
- 引違い窓
- 連窓・段窓部材

- ドア
- テラスドア
- 採風勝手口ドアFS
- 勝手口ドア
- 共通有償品
- 納まり図
- その他商品のご案内
- 関連情報



高所用横すべり出し窓
内観 プレシヤスホワイトP
16503 [16203]



内観 プレシヤスホワイトP
16503 [16203]



外観 シャイングレー
16503 [16203]



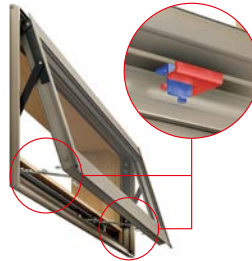
165028 [162028]



06011 [05711]

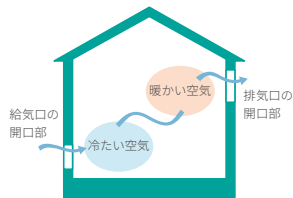
スリットサイズ

縦・横にすっきりと伸びたスリットサイズ等、多彩なサイズバリエーションもご用意しています。横すべり出し構造なので、急な雨降りでも安心です。



連動ロック構造

手の届かない離れたところからでも電動やチェーン操作で開閉でき、さらにロックまでできる連動ロック構造を搭載しています。
※障子の最大開き幅は約80mmです。(H<370mmは約40mm)
※画像はイメージのため、実際の色とは異なります。



温度差換気

横スリット窓を、部屋の上部(高窓)と下部(地窓)に設置すれば、軽くなった暖かい空気が上部の窓から排出され、冷たい外気が下部の窓から流れ込みます。



電動ユニット

手の届かない離れたところからでも簡単なリモコン操作で開閉可能。開閉音も小さい静音仕様で、サッシ内観色に合わせて3色ご用意しています。リモコンは、窓ひとつずつ操作できる単機能リモコンと複数の高所用横すべり出し窓とシャッターを操作できる高機能リモコンをご用意しています。
※浴室などの高温・多湿の場所では使用できません。



単機能リモコン (同梱)



高機能リモコン

[] 内法呼称



特長紹介 ▶



固定式網戸
取付け、取外し方法 ▶



重力換気実証実験 ▶



引違い窓

単体引違い窓

シャッター付
引違い窓

雨戸付
引違い窓

面格子付
引違い窓

装飾窓

縦すべり出し窓
(オペレーター)

縦すべり出し窓
(カムラッチ)

横すべり出し窓
(オペレーター)

横すべり出し窓
(カムラッチ)

高所用
横すべり出し窓

上げ下げ窓FS

面格子付
上げ下げ窓FS

FIX窓
(外押縁タイプ)

FIX窓
(内押縁タイプ)

内倒し窓

外倒し窓

開き窓テラス

引違い窓

連窓・段窓部材

ドア

テラスドア

採風
勝手口ドアFS

勝手口ドア

共有償品

納まり図

その他商品
のご案内

関連情報

選択品

ダブルループチェーン式 オペレーター



手の届かない高いところに設置しても簡単なチェーン操作で開閉が可能です。チェーンは、一定の荷重がかかるとジョイント部分より下が外れるため、思わぬ事故を防ぎ安全性にも配慮。
※チェーンの操作が斜めになる場合、意図せずジョイント部が外れることがあるため、シングルループチェーンを選択ください。詳細は採用上のご注意をご確認ください。

操作ひもまたはボールチェーンが小さなお子さまの首や体に巻きつくなど思わぬ事故の原因となりますので、下記事項をお守りください。
●小さなお子さまを操作ひもまたはボールチェーンやその周囲で遊ばせないようにご注意ください。
●小さなお子さまの手が届かないように、ボールチェーンの周辺にソファやベッドを置かないでください。

ご注意



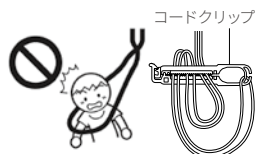
シングルループチェーン式 オペレーター(チェーンカバー付)



手の届かない離れた場所でも簡単なチェーン操作で窓を開閉することが可能です。安全性を向上させるため、ボールチェーンをカバーするチェーンカバーが付いています。

操作ひもまたはボールチェーンが小さなお子さまの首や体に巻きつくなど思わぬ事故の原因となりますので、下記事項をお守りください。
●小さなお子さまを操作ひもまたはボールチェーンやその周囲で遊ばせないようにご注意ください。
●小さなお子さまの手が届かないように、ボールチェーンの周辺にソファやベッドを置かないでください。
●チェーンカバーを使用できない場合は、ご使用後は付属のコードクリップを使用しお子さまの手が届かない位置で束ねて留めてください。
※チェーンカバーは、開閉操作時以外はブラケットにかけて収納が可能です。

ご注意



コードクリップ

ハンドル



閉じた状態



開いた状態

手の届く位置に取付けた場合は、ハンドルが選択可能。使用しない時は折りたたんでコンパクトに収納することができます。

有償品

固定式網戸(フレームレス) (標準ネット・きれいネット)



フレームを枠に隠し、すっきりと見せるフレームレスな網戸です。四方のはめ込み式の網戸アタッチメントを取外すことができ、網のお手入れが可能です。
※網戸を使用しない場合は、網戸溝カバーを必ずご使用ください。
※網戸アタッチメントは黒になります。

固定式網戸(タグ付フレームレス) (標準ネット・きれいネット)

フレームを枠に隠し、すっきりと見せるフレームレスな網戸です。網戸を外すときは、ループ状のタグをつまむことで取外しやすくなっています。

※網戸を使用しない場合は、網戸溝カバーを必ずご使用ください。

固定式網戸(フレーム付) (標準ネット・きれいネット)



アルミフレームの固定式網戸です。簡単に取外しができるため、お手入れがしやすくなっています。

※サーモスII-H・防火戸FG-Hの内観色は、ブラックのみとなります。
※網戸を使用しない場合は、網戸溝カバーを必ずご使用ください。
※画像は、横すべり出し窓の取付け例です。
※サイズにより対応できない場合があります。詳しくは部材構成図をご確認ください。

特注品

固定式網戸(フレームレス)(虫イヤネット)

※詳しくは共有償品ページをご参照ください。

固定式網戸(タグ付フレームレス)(虫イヤネット)

※詳しくは共有償品ページをご参照ください。

固定式網戸(フレーム付)(虫イヤネット・ペットネット)

※詳しくは共有償品ページをご参照ください。

引違い窓

単体引違い窓

シャッター付
引違い窓

雨戸付
引違い窓

面格子付
引違い窓

装飾窓

縦すべり出し窓
(オペレーター)

縦すべり出し窓
(カムラッチ)

横すべり出し窓
(オペレーター)

横すべり出し窓
(カムラッチ)

**高所用
横すべり出し窓**

上げ下げ窓FS

面格子付
上げ下げ窓FS

FIX窓
(外押縁タイプ)

FIX窓
(内押縁タイプ)

内倒し窓

外倒し窓

開き窓テラス

引違い窓

連窓・段窓部材

ドア

テラスドア

採風
勝手口ドアFS

勝手口ドア

共通有償品

納まり図

その他商品
のご案内

関連情報

電動ユニット機能一覧

操作							
スマートフォン							
My Window				Life Assist2 ^{※1}			
個別操作	家中一斉操作	部屋内一斉操作	Life Assist2連携	個別操作	家中一斉操作	部屋内一斉操作	Life Assist2連携
●	—	●	—	●	●	●	●

操作							
リモコン							
高機能リモコン ^{※2}				単機能リモコン			
個別操作	家中一斉操作	部屋内一斉操作	Life Assist2連携	個別操作	家中一斉操作	部屋内一斉操作	Life Assist2連携
●	—	●	—	●	—	● ^{※3}	—

※1 推奨の無線LANルーターとホームデバイスが必要となります。推奨の無線LANルーター以外では接続できない場合があります。

※2 単機能リモコンが本体同梱となります。別途追加オプションで選択してください。

※3 別途追加オプションのリモコンを追加してください。

リモコン・オプション一覧

本体同梱リモコン	追加オプション (必要に応じて選択してください)		
単機能リモコン	高機能リモコン	単機能リモコン	ホームデバイス
			
●	○	○	○

●：標準設定 ○：有償品

開閉操作

● 単機能リモコン

1台の窓をお部屋のどこからでもスイッチひとつで開閉操作が可能。シンプルなボタン配置で、直感的に操作することができます。



● 高機能リモコン

最大9台までの個別操作・部屋内一斉操作、さらにタイマー設定や開閉状態の確認など多彩な便利機能を備えたリモコンです。



● スマートフォン

専用アプリをインストールすると、お手持ちのスマートフォンで開閉したり、開閉状態を確認することができます。さらに、IoTホームリンク「Life Assist2」と連携すると外出先から操作することも可能です。

IoTホームリンク
「Life Assist2」について詳しくはこちら



選べる専用アプリ 暮らしに合わせて2つのアプリから選べます。



高所用横すべり出し窓を操作するための専用アプリ
「My Window」

高所用横すべり出し窓の開閉操作、開閉状態の確認ができます。

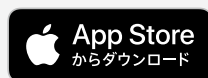


IoTホームLink「Life Assist2」を操作するための専用アプリ
「Life Assist2」

高所用横すべり出し窓の遠隔操作だけでなく、時間・天気・GPS等をきっかけに、操作することも可能です。
※推奨の無線LANルーターとホームデバイスが必要となります。
※「Life Assist2」機器導入費用(ホームデバイス、センサーなど)は別途発生します。

》 アプリのダウンロードはコチラ

アプリストアから検索する場合は「My Window」「Life Assist2」と検索してください。(利用料金は無料です。)



My Window



Life Assist2



※iOS10以降、Android 6以降を搭載したデバイスが必要です。

高所用横すべり出し窓をスマートフォンで操作



単機能リモコンと同じ操作をお手持ちのスマートフォンでもできます。シンプルなボタン配置で直感的に操作することができます。

高所用横すべり出し窓の開閉状態を確認



登録した高所用横すべり出し窓の開閉状態を確認できます。戸締りの際、別のフロアへ確認しに行く必要がなくなります。
※「My Window」の場合は部屋内に限ります。

家中の高所用横すべり出し窓を一斉操作



複数の高所用横すべり出し窓を一斉操作することができます。簡単に換気・戸締りが可能です。

※推奨の無線LANルーターとホームデバイスが必要となります。
推奨の無線LANルーター以外では接続できない場合があります。

Life Assist2 との連携で天気に合わせて窓を自動で開閉



「Life Assist2」と連携させることで、お住まいの地域の気象情報に合わせて窓を開閉することが可能です。急な天候変化でも慌てることはありません。
※専用アプリ内での設定が必要です。

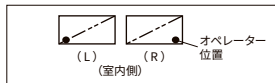
装飾窓 | 高所用横すべり出し窓

規格サイズ一覧

SAMOS II 窓

モジュール区分		在来	東	東	東・入	東	東・入	東	東・入	東	ガラス寸法 gh				
		204	204	204	204		204		204						
窓区分	呼称高	呼称幅	036	060	069	074	114	119	160	165					
		[内法呼称]	[033]	[057]	[066]	[071]	[111]	[116]	[157]	[162]					
		(旧呼称幅)	(1.5尺)	(2.0尺)	(2.4尺入隅)	(3.0尺)	(3.9尺入隅)	(4.5尺)	(5.4尺入隅)	(6.0尺)					
		ROW mm	417	654	745		1,200		1,655						
ROH	寸法	内法 w/mm	335	570	660	710	1,115	1,165	1,570	1,620					
		内法基準 w/mm	365	600	690	740	1,145	1,195	1,600	1,650					
		mm h/mm H/Wmm	405	640	730	780	1,185	1,235	1,640	1,690					
姿図 (内観)															
在来平外付型(204)	T・L	023	305	230	230	300		069023(L/R) [066023(L/R)]	074023(L/R) [071023(L/R)]	114023(L/R) [111023(L/R)]	119023(L/R) [116023(L/R)]	160023(L/R) [157023(L/R)]	165023(L/R) [162023(L/R)]	202	
		028	355	280	280	350		069028(L/R) [066028(L/R)]	074028(L/R) [071028(L/R)]	114028(L/R) [111028(L/R)]	119028(L/R) [116028(L/R)]	160028(L/R) [157028(L/R)]	165028(L/R) [162028(L/R)]	252	
		03	375	300	300	370		06903(L/R) [06603(L/R)]	07403(L/R) [07103(L/R)]	11403(L/R) [11103(L/R)]	11903(L/R) [11603(L/R)]	16003(L/R) [15703(L/R)]	16503(L/R) [16203(L/R)]	272	
		05	575	500	500	570		06905(L/R) [06605(L/R)]	07405(L/R) [07105(L/R)]	11405(L/R) [11105(L/R)]	11905(L/R) [11605(L/R)]	*16005(L/R) [15705(L/R)]	*16505(L/R) [16205(L/R)]	472	
		07	775	700	700	770	03607(L/R) [03307(L/R)]	06007(L/R) [05707(L/R)]	06907(L/R) [06607(L/R)]	07407(L/R) [07107(L/R)]					672
		09	975	900	900	970	03609(L/R) [03309(L/R)]	06009(L/R) [05709(L/R)]	06909(L/R) [06609(L/R)]	*07409(L/R) [07109(L/R)]					872
		11	1,175	1,100	1,100	1,170	03611(L/R) [03311(L/R)]	06011(L/R) [05711(L/R)]							1,072
		13	1,375	1,300	1,300	1,370	03613(L/R) [03313(L/R)]	●06013(L/R) [05713(L/R)]							1,272
		ガラス寸法 gw			335	570	660	710	1,115	1,165	1,570	1,620	mm		

[] 内法呼称 L/Rの使い分けについて



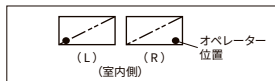
耐風圧性能とガラス重量制限

	耐風圧性能	ガラス重量制限
*	S-3 (160) 等級	4+A+6.8以下
●	S-2 (120) 等級	5+A+6.8以下

防火戸FG 窓

モジュール区分		在来	東	東	東・入	東	東・入	東	東・入	東	ガラス寸法 gh				
		204	204	204	204		204		204						
窓区分	呼称高	呼称幅	036	060	069	074	114	119	160	165					
		[内法呼称]	[033]	[057]	[066]	[071]	[111]	[116]	[157]	[162]					
		(旧呼称幅)	(1.5尺)	(2.0尺)	(2.4尺入隅)	(3.0尺)	(3.9尺入隅)	(4.5尺)	(5.4尺入隅)	(6.0尺)					
		ROW mm	417	654	745		1,200		1,655						
ROH	寸法	内法 w/mm	335	570	660	710	1,115	1,165	1,570	1,620					
		内法基準 w/mm	365	600	690	740	1,145	1,195	1,600	1,650					
		mm h/mm H/Wmm	405	640	730	780	1,185	1,235	1,640	1,690					
姿図 (内観)															
在来平外付型(204)	T・L	023	305	230	230	300		069023(L/R) [066023(L/R)]	074023(L/R) [071023(L/R)]	114023(L/R) [111023(L/R)]	119023(L/R) [116023(L/R)]	160023(L/R) [157023(L/R)]	165023(L/R) [162023(L/R)]	202	
		028	355	280	280	350		069028(L/R) [066028(L/R)]	074028(L/R) [071028(L/R)]	114028(L/R) [111028(L/R)]	119028(L/R) [116028(L/R)]	160028(L/R) [157028(L/R)]	165028(L/R) [162028(L/R)]	252	
		03	375	300	300	370		06903(L/R) [06603(L/R)]	07403(L/R) [07103(L/R)]	11403(L/R) [11103(L/R)]	11903(L/R) [11603(L/R)]	16003(L/R) [15703(L/R)]	16503(L/R) [16203(L/R)]	272	
		05	575	500	500	570		06905(L/R) [06605(L/R)]	07405(L/R) [07105(L/R)]	11405(L/R) [11105(L/R)]	11905(L/R) [11605(L/R)]	*16005(L/R) [15705(L/R)]	*16505(L/R) [16205(L/R)]	472	
		07	775	700	700	770	03607(L/R) [03307(L/R)]	06007(L/R) [05707(L/R)]	06907(L/R) [06607(L/R)]	07407(L/R) [07107(L/R)]					672
		09	975	900	900	970	03609(L/R) [03309(L/R)]	06009(L/R) [05709(L/R)]	▲06909(L/R) [06609(L/R)]	*07409(L/R) [07109(L/R)]					872
		11	1,175	1,100	1,100	1,170	03611(L/R) [03311(L/R)]	06011(L/R) [05711(L/R)]							1,072
		13	1,375	1,300	1,300	1,370	03613(L/R) [03313(L/R)]	●06013(L/R) [05713(L/R)]							1,272
		ガラス寸法 gw			335	570	660	710	1,115	1,165	1,570	1,620	mm		

[] 内法呼称 L/Rの使い分けについて

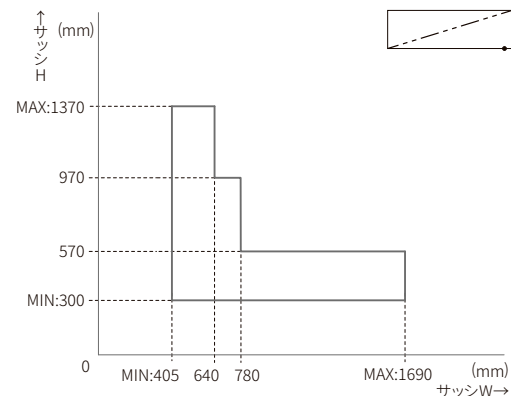


耐風圧性能によるガラスの制限

	耐風圧性能	ガラス重量制限
*	S-3 (160) 等級	3+A+6.8以下
▲	S-3 (160) 等級	4+A+6.8以下
●	S-2 (120) 等級	4+A+6.8以下

寸法特注範囲 SAMOS II H/L

※寸法特注範囲は耐風圧性能:S-2(120)等級以上の範囲を示す。
※ガラスの構成によって製作できない場合があります。



ガラス寸法割出し公式 SAMOS II H/L

※表中のH・Wはサッシ基本寸法を表します。

ガラス高 (gh)	ガラス幅 (gw)	枚数
H-97.5	W-70	1

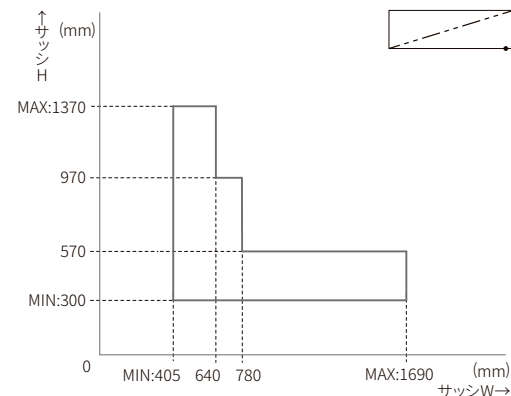
仕様

基本性能 SAMOS II H/L <small>0内は旧等級を示す 右記性能については 一部該当しない機種 があります。</small>	断熱性能	開口部の熱貫流率・開口部の日射熱取得率は、巻末の断熱性能についてをご参照ください。
	耐風圧性能	S-3(160)等級 ※サイズにより性能が異なります。 詳しくは規格サイズ一覧をご参照ください。
	気密性能	A-4(2)等級
	水密性能	W-4(35)等級
	遮音性能※	等級2・等級3(住宅性能表示) …住宅型式性能認定による
基本性能 防火戸FG-H/L <small>0内は旧等級を示す 右記性能については 一部該当しない機種 があります。</small>	断熱性能	開口部の熱貫流率・開口部の日射熱取得率は、巻末の断熱性能についてをご参照ください。
	耐風圧性能	S-3(160)等級 ※サイズにより性能が異なります。 詳しくは規格サイズ一覧をご参照ください。
	気密性能	A-4(2)等級
	水密性能	W-4(35)等級
	遮音性能※	等級2・等級3(住宅性能表示) …住宅型式性能認定による
使用可能 ガラス厚	総厚22mm	
使用対象	木造	
主材質	本体	アルミ形材・硬質塩ビ材
	オペレーター	ポリアミド樹脂、ステンレス、他
	ノンフリクションアーム	アルミ合金、ポリアミド樹脂、他
	アーム	ステンレス
	滑車	アルミ形材、ポリアミド樹脂、他
	チェーン	ステンレス
	ハンドル	ポリアミド樹脂、他
補強材 (防火戸FG-H/Lのみ)	溶融亜鉛メッキ鋼板	

※遮音性能等級に適合するガラスは、当社オフィシャルサイト
(<https://www.lixil.co.jp/>)内のビジネス向けページをご確認ください。

寸法特注範囲 防火戸FG H/L

※寸法特注範囲は耐風圧性能:S-2(120)等級以上の範囲を示す。
※ガラスの構成によって製作できない場合があります。



ガラス寸法割出し公式 防火戸FG H/L

※表中のH・Wはサッシ基本寸法を表します。

ガラス高 (gh)	ガラス幅 (gw)	枚数
H-97.5	W-70	1

電動ユニット消費電力

単位:W

サイズ	消費電力	待機電力
全サイズ	10.8	3.5

ご注意

引違い窓

単体引違い窓

シャッター付引違い窓

雨戸付引違い窓

面格子付引違い窓

装飾窓

縦すべり出し窓(オペレーター)

縦すべり出し窓(カムラッチ)

横すべり出し窓(オペレーター)

横すべり出し窓(カムラッチ)

高所用横すべり出し窓

上げ下げ窓FS

面格子付上げ下げ窓FS

FIX窓(外押縁タイプ)

FIX窓(内押縁タイプ)

採用上のご注意

内倒し窓

外倒し窓

開き窓テラス

引違い窓

連窓・段窓部材

ドア

テラスドア

採風勝手口ドアFS

勝手口ドア

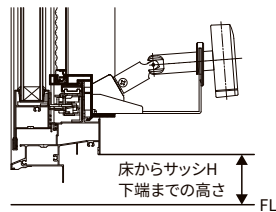
共通有償品

納まり図

その他商品のご案内

関連情報

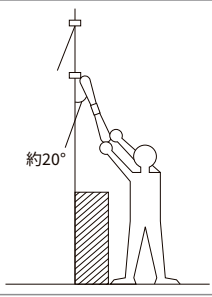
	室内側からガラス外面の掃除はできません。
電動ユニット	電動ユニットは電源をコンセントからとる仕様となっております。付属の電源線が届く範囲にコンセント設置が必要になります。電源線の長さは電動ユニット横端部から45cmとなります。 ホームデバイスとの接続については、P.120をご参照ください。
浴室でのご使用	電動ユニットは、浴室などの高温・多湿の場所では使用できません。
インプラス併用時のご注意	オペレーターハンドル仕様でインプラスを採用される場合は、ハンドル操作時にハンドルとインプラスが干渉するなどの支障がないよう、ふかし枠等で窓枠見込みを増やすなどの対応をお願いします。 ※ハンドルの寸法は、納まり図をご参照ください。
障子部の内観色	商品の構造上、障子部の内観色は外観と同色になります。
固定式網戸(フレームレス)	構造上、網の張り具合は製品により差があります。網の中心を軽く押すと網が窓ガラスに接する場合がありますが、製品上の問題はありませので、あらかじめご了承ください。
高所用横すべり出し窓	構造上チェーンがつなぎ目レスとなっているため、高所用横すべり出し窓の床からサッシH下端までの高さに応じて長さをお選びください。



採用上のご注意

ダブルループチェーン	床からサッシH下端までの高さ	ダブルループチェーンの長さ	
ダブルループチェーン	1750mm以上2150mm未満	1.25m	
	2150mm以上2650mm未満	1.75m	
	2650mm以上3150mm未満	2.25m	
	3150mm以上3650mm未満	2.75m	
	3650mm以上4150mm未満	3.25m	
シングルループチェーン	4150mm以上4650mm未満	3.75m	
	4650mm以上5150mm未満	4.25m	
	5150mm以上5650mm未満	4.75m	
	シングルループチェーン		
	床からサッシH下端までの高さ	シングルループチェーンの長さ	
1450mm以上1700mm未満	1.00m		
1700mm以上1950mm未満	1.25m		
1950mm以上2200mm未満	1.50m		
2200mm以上2750mm未満	1.75m		
2750mm以上3250mm未満	2.25m		
3250mm以上3750mm未満	2.75m		
3750mm以上4300mm未満	3.25m		
4300mm以上4800mm未満	3.75m		

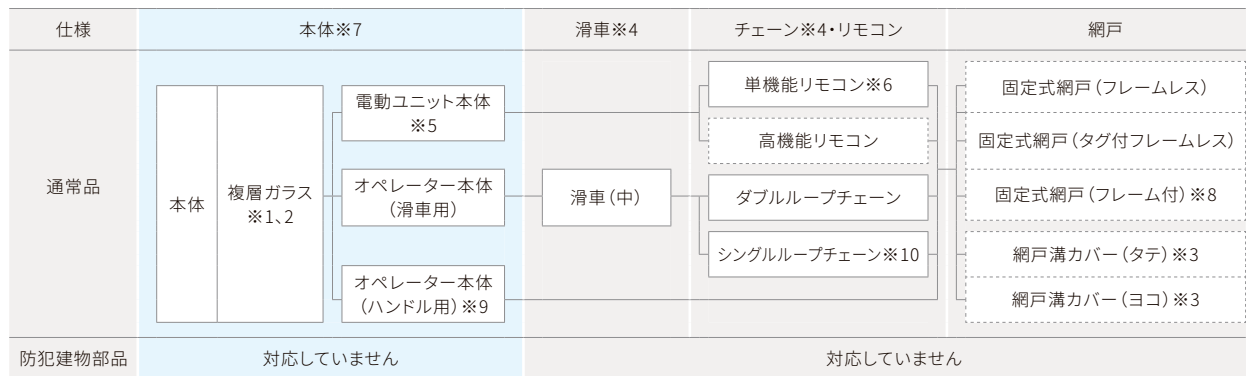
ダブルループチェーン	チェーンを斜め(約20°以上)に引っ張る操作をすると力が伝わりづらく、意図せずジョイント部が外れる場合があります。洗面台などの配置によりチェーンを下向きに操作できないような場所に設置が想定される場合は、シングルループチェーンまたは電動ユニットをおすすめします。
------------	--



躯体掛かり寸法	躯体掛かり寸法は36mmになります。
施工上のご注意	浴室でのご使用 浴室にご使用の場合は、必ず浴室用防水部品セットをご使用ください。使用しない場合、漏水の原因となるおそれがあります。 浴室用防水部品セットをご使用の際でも、シャワー水など大量の水が直接かかることのないようご注意ください。漏水の原因となるおそれがあります。
使用上のご注意	チェーン式オペレーター ポールチェーンが小さなお子さまの首や体に巻きつくなど思わぬ事故の原因となりますので、下記事項をお守りください。 ●小さなお子さまをポールチェーンやその周囲で遊ばせないようご注意ください。 ●小さなお子さまの手が届かないように、ポールチェーンの周辺にソファやベッドを置かないでください。
電動ユニット	停電時の障子開閉方法は、取扱説明書でご確認ください。
発注上のご注意	固定式網戸はLR共通です。 網戸を使用しない場合は網戸満カバーを必ずご使用ください。

部材構成図 SAMOS II H/L 防火戸FG H/L

---:別途有償品



※1 リクシルの複層ガラスの種類についてはP.50をご参照ください。
 ※2 専用のグレチャン付複層ガラス以外は使用できません。
 ※3 網戸を選択されない場合には、必須部材となります。
 ※4 滑車およびダブルループチェーン、シングルループチェーンは使用環境(窓枠の出幅、取付け位置等)により異なりますので、ご注意ください。
 ※5 浴室での使用はできません。

※6 電動ユニット本体に同梱されています。
 ※7 本体は完成品とロックダウン品からお選びいただけます。
 ※8 300≦W≦780mmかつ300≦H≦1600mmのみ対応。
 ※9 オペレーターハンドル同梱です。
 ※10 チェーンカバー同梱です。

滑車使い分け
 滑車(小)
 滑車(中)
 滑車(大)

引違い窓

単体引違い窓

シャッター付
引違い窓

雨戸付
引違い窓

面格子付
引違い窓

装飾窓

縦すべり出し窓
(オペレーター)

縦すべり出し窓
(カムラッチ)

横すべり出し窓
(オペレーター)

横すべり出し窓
(カムラッチ)

高所用
横すべり出し窓

上げ下げ窓FS

面格子付
上げ下げ窓FS

FIX窓
(外押縁タイプ)

FIX窓
(内押縁タイプ)

内倒し窓

外倒し窓

開き窓テラス

引違い窓

連窓・段窓部材

ドア

テラスドア

採風
勝手口ドアFS

勝手口ドア

共通有償品

納まり図

その他商品
のご案内

関連情報

- 引違い窓
- 単体引違い窓
- シャッター付引違い窓
- 雨戸付引違い窓
- 面格子付引違い窓

- 装飾窓**
- 縦すべり出し窓 (オペレーター)
 - 縦すべり出し窓 (カムラッチ)
 - 横すべり出し窓 (オペレーター)
 - 横すべり出し窓 (カムラッチ)
 - 高所用横すべり出し窓
 - 上げ下げ窓FS**
 - 面格子付上げ下げ窓FS
 - FIX窓 (外押縁タイプ)
 - FIX窓 (内押縁タイプ)



上げ下げ窓FS (フラットスライド)
内観 プレシヤスホワイトP
06011 [05711]

- 内倒し窓
- 外倒し窓
- 開き窓テラス
- 引違い窓
- 連窓・段窓部材
- ドア
- テラスドア
- 採風勝手口ドアFS
- 勝手口ドア



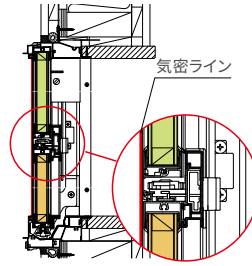
内観 プレシヤスホワイトP
06011 [05711]

- 共通有償品
- 納まり図
- その他商品のご案内
- 関連情報



外観 シャイングレー
06011 [05711]

[] 内法呼称



フラットスライド構造

フラットスライド構造により、障子が全閉状態の時には上下の障子がフラットに。これにより、引違い構造に比べ安定した気密性能を実現しました。



PSS balancer

開閉に必要な力を軽減する、当社独自の内蔵式PSS (Power Support System) balancer。お年寄りやお子さまでも楽に操作できます。
※画像は説明用に合成しています。



スライドロック

外からロックが見えにくいので、侵入までの時間を稼ぎ、侵入をあきらめさせる心理効果も期待できます。
※外出される際やお休みの際は必ず障子を全閉にしてロックを施錠してください。



指はさみ防止構造

障子が完全に閉まる前にストッパー部品で止まるため、指をはさみにくい構造になっています。お子さまが窓を開閉する時も安心です。



換気ポジション

障子を少し開けた状態のままスライドロックで固定することができるため、窓を開け放つことなく換気ができます。
※外出される際やお休みの際は必ず障子を全閉にしてロックを施錠してください。
※障子均等タイプは、ご利用になれません。

半開状態

引違い窓

単体引違い窓

シャッター付
引違い窓

雨戸付
引違い窓

面格子付
引違い窓

装飾窓

縦すべり出し窓
(オペレーター)

縦すべり出し窓
(カムラッチ)

横すべり出し窓
(オペレーター)

横すべり出し窓
(カムラッチ)

高所用
横すべり出し窓

上げ下げ窓FS

面格子付
上げ下げ窓FS

FIX窓
(外押縁タイプ)

FIX窓
(内押縁タイプ)

内倒し窓

外倒し窓

開き窓テラス

引違い窓

連窓・段窓部材

ドア

テラスドア

採風
勝手口ドアFS

勝手口ドア

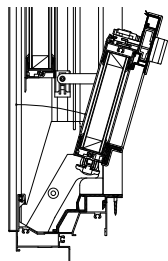
共通有償品

納まり図

その他商品
のご案内

関連情報

上げ下げ窓
開閉方法



お掃除ポジション

下障子はストッパーを解除することで手前に倒すことができるため、室内からガラス外面の拭き掃除が無理なく安全にできます。

※サイズによっては障子開き角度が異なります。
詳しくは基本寸法／納まり参考図ページをご参照ください。

有償品



上げ下げ式網戸 (標準ネット・きれいネット)

全開状態で固定できる構造のため、フラワーボックスに置いた鉢植えの水やりも楽にできます。網戸に把手がついているので、室内側から取外しも可能です。



別体換気窓

※サーモスII-H/Lのみ

窓を閉めたまま、室内の換気を行えます。

※詳しくは共通有償品ページをご参照ください。

※画像は縦すべり出し窓の取付け例です。

特注品



06011 [05711]

障子均等タイプ

※サーモスII-H/Lのみ

上下の障子の大きさを揃えた障子均等タイプをご用意しています。

※障子全開時の開口寸法が狭くなります。
詳しくは基本寸法／納まり参考図をご参照ください。

上げ下げ式網戸 (虫イヤネット・ペットネット)

※詳しくは共通有償品ページをご参照ください。

装飾窓 | 上げ下げ窓FS (フラットスライド)

規格サイズ一覧

SAMOS II 田/■

モジュール区分		在来				東・入		東		ガラス寸法 gh			
		204				204							
窓区分	呼称高	呼称幅				026	036	060	069	074	障子部	FIX部	
		[内法呼称]				[023]	[033]	[057]	[066]	[071]			
		(旧呼称幅)				(1.0尺)	(1.5尺)	(2.0尺)	(2.4尺入隅)	(3.0尺)			
		ROW	mm	312	417	654	745						
		ROH	内法寸法	w'mm	230	335	570	660	710				
mm	h'mm	内法基準	wmm	260	365	600	690	740					
			H/Wmm	300	405	640	730	780					
姿図 (内観)		FIX		↑									
在来/平外付型・204	7尺	07	775	700	700	770	02607 [02307]	03607 [03307]	06007 [05707]	06907 [06607]	07407 [07107]	257	428
		09	975	900	900	970	02609 [02309]	03609 [03309]	06009 [05709]	06909 [06609]	07409 [07109]	357	528
		11	1,175	1,100	1,100	1,170	02611 [02311]	03611 [03311]	06011 [05711]	06911 [06611]	07411 [07111]	457	628
		13	1,375	1,300	1,300	1,370	02613 [02313]	03613 [03313]	06013 [05713]	06913 [06613]	07413 [07113]	557	728
		15	1,575	1,500	1,500	1,570		03615 [03315]	06015 [05715]	06915 [06615]	07415 [07115]	657	828
ガラス寸法 gw		障子部		204	309	544	634	684	mm				
		FIX部		204	309	544	634	684					

[] 内法呼称

防火戸FG 田/■

モジュール区分		在来				東・入		東		ガラス寸法 gh			
		204				204							
窓区分	呼称高	呼称幅				026	036	060	069	074	障子部	FIX部	
		[内法呼称]				[023]	[033]	[057]	[066]	[071]			
		(旧呼称幅)				(1.0尺)	(1.5尺)	(2.0尺)	(2.4尺入隅)	(3.0尺)			
		ROW	mm	312	417	654	745						
		ROH	内法寸法	w'mm	230	335	570	660	710				
mm	h'mm	内法基準	wmm	260	365	600	690	740					
			H/Wmm	300	405	640	730	780					
姿図 (内観)		FIX		↑									
在来/平外付型・204	7尺	07	775	700	700	770	02607 [02307]	03607 [03307]	06007 [05707]	06907 [06607]	07407 [07107]	257	428
		09	975	900	900	970	02609 [02309]	03609 [03309]	06009 [05709]	06909 [06609]	07409 [07109]	357	528
		11	1,175	1,100	1,100	1,170	02611 [02311]	03611 [03311]	06011 [05711]	06911 [06611]	07411 [07111]	457	628
		13	1,375	1,300	1,300	1,370	02613 [02313]	03613 [03313]	06013 [05713]	06913 [06613]	07413 [07113]	557	728
		15	1,575	1,500	1,500	1,570		03615 [03315]	06015 [05715]	06915 [06615]	07415 [07115]	657	828
ガラス寸法 gw		障子部		204	309	544	634	684	mm				
		FIX部		204	309	544	634	684					

[] 内法呼称

■部は、安全合わせ複層ガラス、耐熱強化透明複層ガラス対応可能

引違い窓

単体引違い窓

シャッター付
引違い窓

雨戸付
引違い窓

面格子付
引違い窓

装飾窓

縦すべり出し窓
(オペレーター)

縦すべり出し窓
(カムラッチ)

横すべり出し窓
(オペレーター)

横すべり出し窓
(カムラッチ)

高所用
横すべり出し窓

上げ下げ窓FS

面格子付
上げ下げ窓FS

FIX窓
(外押縁タイプ)

FIX窓
(内押縁タイプ)

内側し窓

外側し窓

開き窓テラス

引違い窓

連窓・段窓部材

ドア

テラスドア

採風
勝手口ドアFS

勝手口ドア


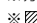
共通有償品

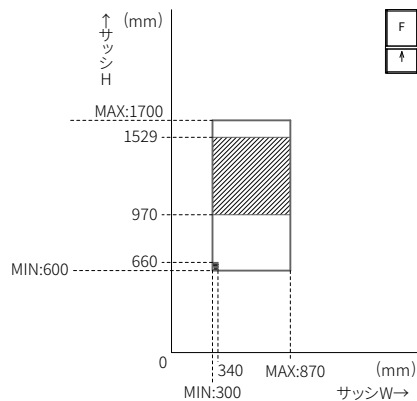
納まり図

その他商品
のご案内


関連情報

寸法特注範囲 SAMOS II H/L

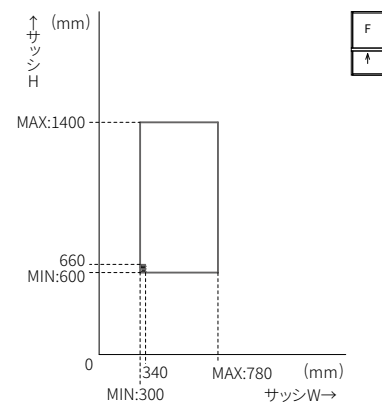
- ※寸法特注範囲は耐風圧性能：S-3 (160) 等級範囲を示す。
- ※バルンサーの構造上、対応できる障子重量は1.4kg以上、13kg以下になるガラスをお選びください。
- ※部は室内側へ網戸を取外してできませんのでご注意ください。
- ※H<750mmには清掃時のアームが付いていませんのでご注意ください。
- ※ガラスの構成によって製作できない場合があります。
- ※部は障子均等タイプ(特注)の製作範囲を示します。



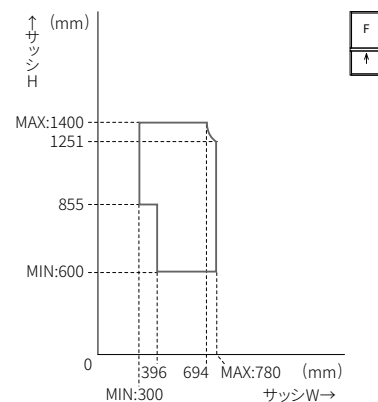
寸法特注範囲 防火戸FG H/L

- ※寸法特注範囲は耐風圧性能：S-3 (160) 等級範囲を示す。
- ※バルンサーの構造上、対応できる障子重量は1.4kg以上、13kg以下になるガラスをお選びください。
- ※部は室内側へ網戸を取外してできませんのでご注意ください。
- ※H<750mmには清掃時のアームが付いていませんのでご注意ください。
- ※ガラスの構成によって製作できない場合があります。

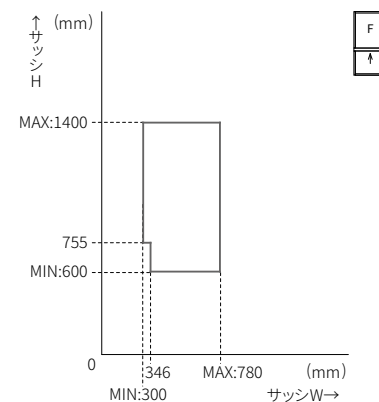
網入り複層ガラス



安全合わせ複層ガラス



耐熱強化透明複層ガラス



ガラス寸法割出し公式 SAMOS II H/L

※表中のH・Wはサッシ基本寸法を表します。

	ガラス高 (gh)	ガラス幅 (gw)	枚数
障子部	H/2-127.5	W-96	1
FIX部	H/2+43.5		1

障子均等タイプ(特注)

	ガラス高 (gh)	ガラス幅 (gw)	枚数
障子部	H/2-42	W-96	1
FIX部	H/2+43.5		1

ガラス寸法割出し公式 防火戸FG H/L

※表中のH・Wはサッシ基本寸法を表します。

	ガラス高 (gh)	ガラス幅 (gw)	枚数
障子部	H/2-127.5	W-96	1
FIX部	H/2+43.5		1

障子重量計算式

※基本寸法H、Wの単位は(m)で計算してください。
※合わせガラスの中間膜はガラス厚に含まれません。

SAMOSⅡ H/L

ガラス総厚(mm)	ガラス構成例	障子重量計算式(kg)
6	3-A-3	$7.8HW-0.355H-0.664W+0.335$
7	3-A-4	$9.1HW-0.48H-0.998W+0.367$
8	3-A-5	$10.4HW-0.605H-1.332W+0.399$
9	4-A-5	$11.7HW-0.73H-1.666W+0.431$
9.8	3-A-6.8	$12.74HW-0.83H-1.933W+0.457$
11	5-A-6	$14.3HW-0.98H-2.334W+0.495$
12	6-A-6	$15.6HW-1.105H-2.668W+0.527$
12.8	6-A-6.8	$16.64HW-1.205H-2.935W+0.553$
内外ガラス厚計G(mm)※		$0.395H+1.34W+0.143+G(1.3HW-0.125H-0.334W+0.032)$

※障子均等タイプの場合は「H」を「H+0.171」として計算してください。

防火戸FG H/L

ガラス総厚(mm)	ガラス構成例	障子重量の計算式(Kg)
9.8	3-A-6.8	$12.74HW-0.83H-1.933W+0.457$
10.8	4-A-6.8	$14.04HW-0.955H-2.268W+0.489$
11.8	5-A-6.8	$15.34HW-1.080H-2.602W+0.521$
12.8	3・3-A-6.8	$16.64HW-1.205H-2.935W+0.553$
10	5-A-5(耐熱)	$13.00HW-0.855H-2.00W+0.463$
内外ガラス厚計G(mm)		$0.395H+1.34W+0.143+G(1.3HW-0.125H-0.334W+0.032)$

ランサー使用区分表

SAMOSⅡ H/L

ランサー使用区分	障子重量S(kg)								
	$1.4 \leq S < 1.8$	$1.8 \leq S < 2.9$	$2.9 \leq S < 3.8$	$3.8 \leq S < 5$	$5 \leq S < 7$	$7 \leq S < 9$	$9 \leq S < 11$	$11 \leq S \leq 13$	
引違い窓	600 ≤ H ≤ 1170 [970 ≤ H ≤ 999]	1014	1018	1029	1038	1050	1070	1090	1110
基本寸法H (mm)	1170 < H ≤ 1570 [999 < H ≤ 1399]	-	2018	2029	2038	2050	2070	2090	2110
	1570 < H ≤ 1700 [1399 < H ≤ 1529]	-	3018	3029	3038	3050	3070	3090	3110

※[] 寸法は障子均等タイプの場合を示します。

防火戸FG H/L

ランサー使用区分	障子重量S(kg)							
基本寸法H (mm)	$1.4 \leq S \leq 1.8$	$1.8 < S \leq 2.9$	$2.9 < S \leq 3.8$	$3.8 < S \leq 5$	$5 < S \leq 7$	$7 < S \leq 9$	$9 < S \leq 11$	$11 < S \leq 13$
600 ≤ H ≤ 1170	1014	1018	1029	1038	1050	1070	1090	1110
1170 < H ≤ 1400	-	2018	2029	2038	2050	2070	2090	2110

- 引違い窓
- 単体引違い窓
- シャッター付引違い窓
- 雨戸付引違い窓
- 面格子付引違い窓
- 装飾窓
- 縦すべり出し窓(オペレーター)
- 縦すべり出し窓(カムラッチ)
- 横すべり出し窓(オペレーター)
- 横すべり出し窓(カムラッチ)
- 高所用横すべり出し窓
- 上げ下げ窓FS
- 面格子付上げ下げ窓FS
- FIX窓(外押縁タイプ)
- FIX窓(内押縁タイプ)
- 内倒し窓
- 外倒し窓
- 開き窓テラス
- 引違い窓
- 連窓・段窓部材
- ドア
- テラスドア
- 採風勝手口ドアFS
- 勝手口ドア
- 共通有償品
- 納まり図
- その他商品のご案内
- 関連情報

仕様

基本性能	断熱性能	開口部の熱貫流率・開口部の日射熱取得率は、巻末の断熱性能についてをご参照ください。
	耐風圧性能	S-3 (160) 等級
	気密性能	A-4 (2) 等級
	水密性能	W-4 (35) 等級
	遮音性能※	等級3 (住宅性能表示) …試験結果による
基本性能	断熱性能	開口部の熱貫流率・開口部の日射熱取得率は、巻末の断熱性能についてをご参照ください。
	耐風圧性能	S-3 (160) 等級
	気密性能	A-4 (2) 等級
	水密性能	W-4 (35) 等級
	遮音性能※	等級2・等級3 (住宅性能表示) …住宅型式性能認定による
使用可能 ガラス厚		総厚22mm
使用対象	木造	
主材質	本体	アルミ形材・硬質塩ビ材
	スライドロック	ポリアセタール、ステンレス他
	バルンサー	ポリアセタール、ステンレス他
	面ーガイド	ポリアセタール
	補強材 (防火戸FG-H/Lのみ)	ステンレス

※遮音性能等級に適合するガラスは、当社オフィシャルサイト
(<https://www.lixil.co.jp/>) 内のビジネス向けページをご確認ください。

ご注意

採用上のご注意		本製品は上障子と下障子の比率が異なります。上障子と下障子の比率は特注でも障子均等タイプ以外は変更できませんのでご注意ください。
	躯体掛かり 寸法	躯体掛かり寸法は36mmになります。
施工上のご注意	浴室での ご使用	浴室にご使用の場合は、必ず浴室用防水部品セットをご使用ください。使用しない場合、漏水の原因となるおそれがあります。 浴室用防水部品セットをご使用の際でも、シャワー水など大量の水が直接かかることのないようご注意ください。漏水の原因となるおそれがあります。
使用上のご注意		バルンサーは上障子取付前に、枠に取り付けてください。 防犯上、外出・就寝時には、必ず窓を全閉にしてロックを施錠してください。
使用上のご注意		製品の構造上、H750mm未満のサイズには、内倒しアームが付いておりません。お掃除の際にはご注意ください。
発注上のご注意	バルンサー	ガラスの厚さによって使用するバルンサーが異なりますので、事前にガラス厚をご確認ください。 バルンサーは浴室兼用となります。

部材構成図

SAMOS II H/L 防火戸FG H/L

---: 別途有償品

仕様	本体※5			網戸
通常品	本体	複層ガラス※1、2、3	バルンサー※4	上げ下げ式網戸
防犯建物部品※6	本体 (通常品) + 安全合わせ複層ガラス + バルンサー (通常品)			通常品

※1 リクシルの複層ガラスの種類についてはP.50をご参照ください。

※2 専用のグレチャン付複層ガラス以外は使用できません。

※3 防火戸FG-H/Lで耐熱強化透明複層ガラス、安全合わせ複層ガラスをご使用の場合は、リクシル専用ガラスをご使用ください。

※4 浴室用兼用となります。また、ガラス総厚 (=内 + 外ガラス厚) による使い分けがあります。(詳しくは、P.194の障子重量計算式をご参照ください。)

※5 本体は完成品とノックダウン品からお選びいただけます。

※6 サーマスII-H/Lのみの設定です。

引違い窓

単体引違い窓

シャッター付
引違い窓

雨戸付
引違い窓

面格子付
引違い窓

装飾窓

縦すべり出し窓
(オペレーター)

縦すべり出し窓
(カムラッチ)

横すべり出し窓
(オペレーター)

横すべり出し窓
(カムラッチ)

高所用
横すべり出し窓

上げ下げ窓FS

面格子付
上げ下げ窓FS

FIX窓
(外押縁タイプ)

FIX窓
(内押縁タイプ)

内倒し窓

外倒し窓

開き窓テラス

引違い窓

連窓・段窓部材

ドア

テラスドア

採風
勝手口ドアFS

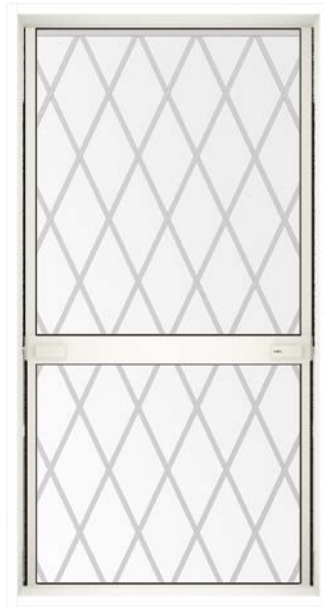
勝手口ドア

共通有償品

納まり図

その他商品
のご案内

関連情報



面格子付上げ下げ窓FS(フラットスライド)
内観 プレシヤスホワイトP
06011 [05711]



内観 プレシヤスホワイトP
06011 [05711]



外観 シャイングレー
06011 [05711]

バリエーション



縦格子



井桁格子



横格子



高強度縦格子
※サーモスII-H/Lのみ



ヒシクロス格子



目隠し可動ルーバー
※サーモスII-H/Lのみ

[] 内法呼称

引違い窓

単体引違い窓

シャッター付
引違い窓

雨戸付
引違い窓

面格子付
引違い窓

装飾窓

縦すべり出し窓
(オペレーター)

縦すべり出し窓
(カムラッチ)

横すべり出し窓
(オペレーター)

横すべり出し窓
(カムラッチ)

高所用
横すべり出し窓

上げ下げ窓FS

面格子付
上げ下げ窓FS

FIX窓
(外押縁タイプ)

FIX窓
(内押縁タイプ)

内倒し窓

外倒し窓

開き窓テラス

引違い窓

連窓・段窓部材

ドア

テラスドア

採風
勝手口ドアFS

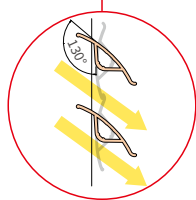
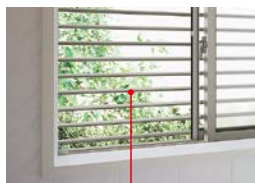
勝手口ドア

共通有償品

納まり図

その他商品
のご案内

関連情報



- ↑(高) 日射遮蔽性 (低) ↓
- 可動ルーバー
 - 庇
 - 紙貼障子
 - 内付ブラインド
 - レースカーテン

目隠し可動ルーバー

羽根の角度を130°までの範囲で、手動により無段階で調整可能。夏場の日射を遮るのはもちろん、冬場には日差しをたっぷり採り入れることで、暖房費削減の手助けになります。外からルーバーの角度を動かすことはできないため、防犯上も有効です。



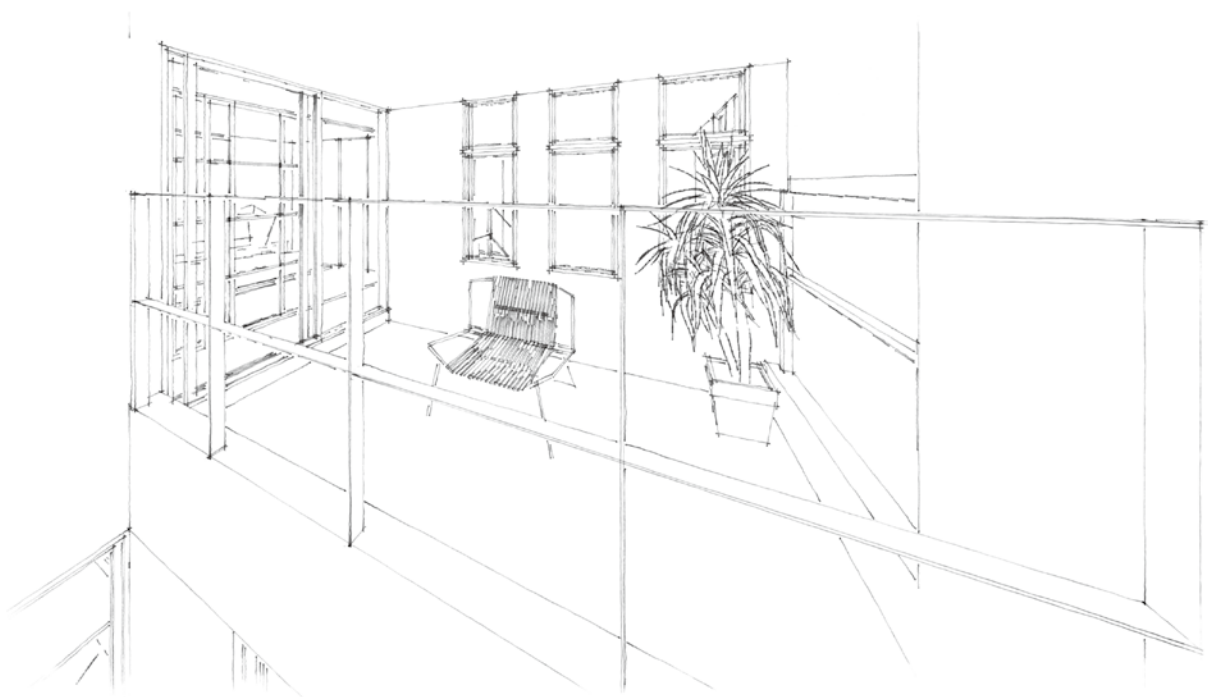
高強度面格子

切断・破壊しにくい高い強度を備えた素材と、取付ブラケットのネジが露出しない構造により、防犯性を高めた面格子。防犯建物部品 (CP) の認定品です。特に人目につきにくい場所の窓におすすめです。



面格子のデザイン

縦格子、横格子、ヒシクロス格子、井桁格子は、採風勝手口ドアや手すり、フラワーボックス等、窓まわり商品とデザインを統一しており、外観をスタイリッシュにコーディネートできます。



装飾窓 | 面格子付上げ下げ窓FS (フラットスライド)

規格サイズ一覧

SAMOS II 田/田

モジュール区分		在来				東・入				東			
204		204				204				204			
呼称幅		026				036				060			
[内法呼称]		[023]				[033]				[057]			
(旧呼称幅)		(1.0尺)				(1.5尺)				(2.0尺)			
ROW mm		312				417				654			
ROH mm		230				335				570			
内法寸法 w'mm		260				365				600			
内法基準 h'mm		300				405				640			
H/Wmm		300				405				640			
姿図 (内観)		FIX ↑				縦格子 高強度縦格子		横格子		ヒシクロス 格子			
						井桁格子		目隠し可動 ルーバー					
窓区分 在来平外付型・204	呼称高	07	775	700	700	770	02607 [02307]	03607 [03307]	06007 [05707]	06907 [06607]	07407 [07107]	障子部	FIX部
		09	975	900	900	970	02609 [02309]	03609 [03309]	06009 [05709]	06909 [06609]	07409 [07109]	357	528
		11	1,175	1,100	1,100	1,170	02611 [02311]	03611 [03311]	06011 [05711]	06911 [06611]	07411 [07111]	457	628
		13	1,375	1,300	1,300	1,370	02613 [02313]	03613 [03313]	06013 [05713]	06913 [06613]	07413 [07113]	557	728
ガラス寸法 gw		障子部		204		309		544		634		684	
		FIX部		204		309		544		634		684	
												mm	

[] 内法呼称

部は高強度縦格子の設定はありません。

防火戸FG 田/田

モジュール区分		在来				東・入				東			
204		204				204				204			
呼称幅		026				036				060			
[内法呼称]		[023]				[033]				[057]			
(旧呼称幅)		(1.0尺)				(1.5尺)				(2.0尺)			
ROW mm		312				417				654			
ROH mm		230				335				570			
内法寸法 w'mm		260				365				600			
内法基準 h'mm		300				405				640			
H/Wmm		300				405				640			
姿図 (内観)		FIX ↑				縦格子		横格子		ヒシクロス 格子			
						井桁格子							
窓区分 在来平外付型・204	呼称高	07	775	700	700	770	02607 [02307]	03607 [03307]	06007 [05707]	06907 [06607]	07407 [07107]	障子部	FIX部
		09	975	900	900	970	02609 [02309]	03609 [03309]	06009 [05709]	06909 [06609]	07409 [07109]	357	528
		11	1,175	1,100	1,100	1,170	02611 [02311]	03611 [03311]	06011 [05711]	06911 [06611]	07411 [07111]	457	628
		13	1,375	1,300	1,300	1,370	02613 [02313]	03613 [03313]	06013 [05713]	06913 [06613]	07413 [07113]	557	728
ガラス寸法 gw		障子部		204		309		544		634		684	
		FIX部		204		309		544		634		684	
												mm	

[] 内法呼称

引違い窓

単体引違い窓

シャッター付
引違い窓

雨戸付
引違い窓

面格子付
引違い窓

装飾窓

縦すべり出し窓
(オペレーター)

縦すべり出し窓
(カムラッチ)

横すべり出し窓
(オペレーター)

横すべり出し窓
(カムラッチ)

高所用
横すべり出し窓

上げ下げ窓FS

面格子付
上げ下げ窓FS

FIX窓
(外押縁タイプ)

FIX窓
(内押縁タイプ)

内倒し窓

外倒し窓

開き窓テラス

引違い窓

連窓・段窓部材

ドア

テラスドア

探風
勝手口ドアFS

勝手口ドア

共通有償品

納まり図

その他商品
のご案内

関連情報

寸法特注範囲 SAMOS II 田/口

※寸法特注範囲は耐風圧性能:S-3(160)等級範囲を示す。

※バルンサーの構造上、対応できる障子重量は1.4kg以上、13kg以下になるガラスをお選びください。

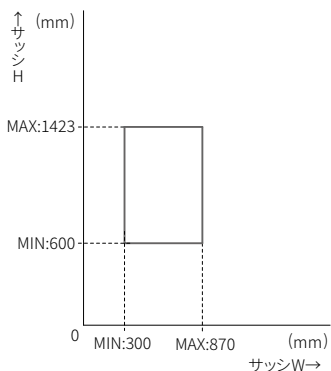
※障子重量はP.194障子重量計算式より算出してください。

※H<750mmには清掃時のアームが付いていませんのでご注意ください。

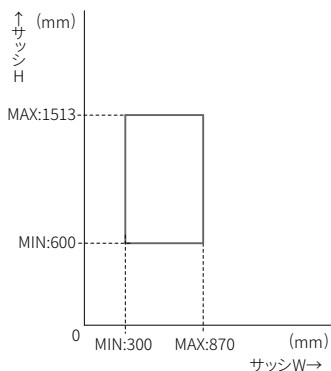
※ガラスの構成によって製作できない場合があります。

※横格子、ヒシクロス格子、井桁格子、高強度縦格子は四方限定された寸法に納めるため、格子のピッチはサイズにより多少異なります。

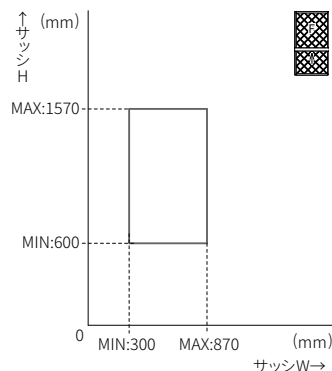
縦格子



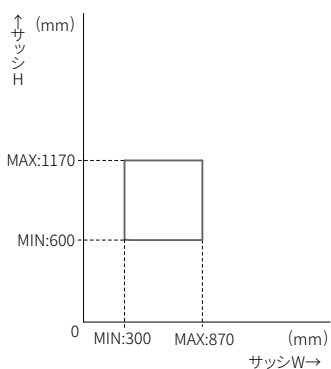
横格子



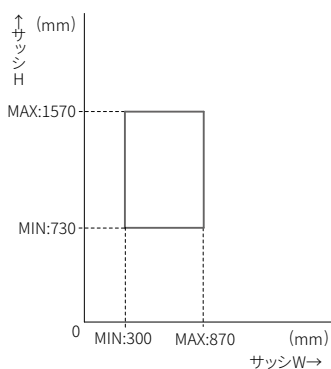
ヒシクロス格子・井桁格子



高強度縦格子



目隠し可動ルーバー



寸法特注範囲 防火戸FG 田/口

※寸法特注範囲は耐風圧性能:S-3(160)等級範囲を示す。

※バルンサーの構造上、対応できる障子重量は1.4kg以上、13kg以下になるガラスをお選びください。

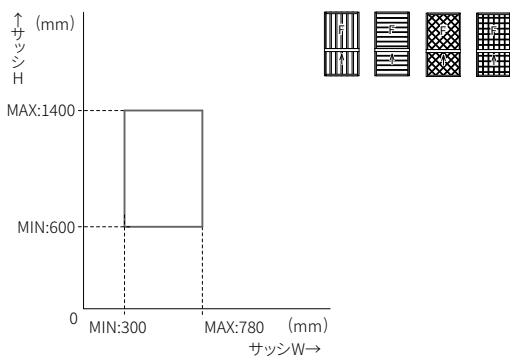
※障子重量はP.194障子重量計算式より算出してください。

※H<750mmには清掃時のアームが付いていませんのでご注意ください。

※ガラスの構成によって製作できない場合があります。

※横格子、ヒシクロス格子、井桁格子は四方限定された寸法に納めるため、格子のピッチはサイズにより多少異なります。

縦格子・横格子・ヒシクロス格子・井桁格子



※ガラス寸法割り出し公式・障子重量計算式・バルンサー仕様区分表に関しては、上げ下げ窓FSを参照してください。

装飾窓 | 面格子付上げ下げ窓FS (フラットスライド)

仕様

基本性能	断熱性能	開口部の熱貫流率・開口部の日射熱取得率は、巻末の断熱性能についてをご参照ください。
SAMOS II H/L <small>0内は旧等級を示す右記性能については一部該当しない機種があります。</small>	耐風圧性能	S-3 (160) 等級
	気密性能	A-4 (2) 等級
	水密性能	W-4 (35) 等級
	遮音性能※	等級3 (住宅性能表示) …試験結果による
基本性能	断熱性能	開口部の熱貫流率・開口部の日射熱取得率は、巻末の断熱性能についてをご参照ください。
防火戸FG H/L <small>0内は旧等級を示す右記性能については一部該当しない機種があります。</small>	耐風圧性能	S-3 (160) 等級
	気密性能	A-4 (2) 等級
	水密性能	W-4 (35) 等級
	遮音性能※	等級3 (住宅性能表示) …住宅型式性能認定による
使用可能ガラス厚		総厚22mm
使用対象	木造	
主材質	本体	アルミ形材・硬質塩ビ材
	スライドロック	ポリアセタール、ステンレス他
	バランスー	ポリアセタール、ステンレス他
	面ーガイド	ポリアセタール
	面格子	アルミ形材
	補強材 (防火戸FG-H/Lのみ)	ステンレス

※遮音性能等級に適合するガラスは、当社オフィシャルサイト (<https://www.lixil.co.jp/>) 内のビジネス向けページをご確認ください。

ご注意

採用上のご注意	品揃え	本製品は上障子と下障子の比率が異なります。上障子と下障子の比率は特注でも変更できませんのでご注意ください。 防火戸FG-H/Lは、高強度縦格子と目隠し可動ルーバーの設定はありません。
	目隠し可動ルーバー	面格子としての防犯性はなりません。
	躯体掛かり寸法	躯体掛かり寸法は36mmになります。
施工上のご注意	浴室での使用	浴室にご使用の場合は、必ず浴室用防水部品セットをご使用ください。使用しない場合、漏水の原因となるおそれがあります。 浴室用防水部品セットをご使用の際でも、シャワー水など大量の水が直接かかることのないようご注意ください。漏水の原因となるおそれがあります。
	面格子	バランスーは上障子取付前に、枠に取り付けてください。 面格子は、取外しの際に専用工具 (オプション) が必要になります。
使用上のご注意		防犯上、外出・就寝時には、必ず窓を全閉にしてロックを施錠してください。 製品の構造上、H750mm未満のサイズには、内倒しアームが付いておりません。お掃除の際にはご注意ください。
発注上のご注意	バランスー	ガラスの厚さによって使用するバランスーが異なりますので、事前にガラス厚をご確認ください。 面格子取付後、室内側からの網戸の取付、取外しはできません。
	目隠し可動ルーバー	操作盤は内観左側につきます。
商品仕様上のご注意	横格子 ヒシクロス格子 井桁格子 高強度縦格子	四方限定された寸法に納めるため、格子のピッチはサイズにより多少異なります。

部材構成図 **SAMOS II H/L** **防火戸FG H/L**

□□□□: 別途有償品

仕様	本体※6			面格子	網戸
通常品	本体	複層ガラス※1,2	バランスー※3	縦格子 横格子 ヒシクロス格子 井桁格子 高強度縦格子※5 目隠し可動ルーバー※5	上げ下げ式網戸
防犯建物部品 ※4,5	本体 (通常品) + 安全合わせ複層ガラス+バランスー (通常品)			通常品	通常品
	本体 (通常品) + 複層ガラス+バランスー (通常品)			高強度縦格子	通常品

※1 リクシルの複層ガラスの種類についてはP.50をご参照ください。

※2 専用のグレチャン付複層ガラス以外は使用できません。

※3 浴室用兼用となります。また、ガラス総厚 (=内+外ガラス厚) による使い分けがあります。(詳しくは、P.194をご確認ください。)

※4 ガラスでの対応 (上段) または格子での対応 (下段) となります。

ガラスを防犯建物部品仕様とする場合には、面格子は通常仕様のものを使用することができます。

但し、サッシ開放時には、防犯性能はありませんので、面格子部分も防犯仕様とすることをおすすめします。

※5 サーモスII-H/Lのみの設定です。

※6 本体は完成品とノックダウン品からお選びいただけます。

引違い窓

単体引違い窓

シャッター付
引違い窓

雨戸付
引違い窓

面格子付
引違い窓

装飾窓

縦すべり出し窓
(オペレーター)

縦すべり出し窓
(カムラッチ)

横すべり出し窓
(オペレーター)

横すべり出し窓
(カムラッチ)

高所用
横すべり出し窓

上げ下げ窓FS

面格子付
上げ下げ窓FS

FIX窓
(外押縁タイプ)

FIX窓
(内押縁タイプ)

内倒し窓

外倒し窓

開き窓テラス

引違い窓

連窓・段窓部材

ドア

テラスドア

採風
勝手口ドアFS

勝手口ドア

共通有償品

納まり図

その他商品のご案内

関連情報

- 引違い窓
- 単体引違い窓
- シャッター付引違い窓
- 雨戸付引違い窓
- 面格子付引違い窓

- 装飾窓**
- 縦すべり出し窓(オペレーター)
 - 縦すべり出し窓(カムラッチ)
 - 横すべり出し窓(オペレーター)
 - 横すべり出し窓(カムラッチ)
 - 高所用横すべり出し窓
 - 上げ下げ窓FS
 - 面格子付上げ下げ窓FS

FIX窓(外押縁タイプ)

- FIX窓(内押縁タイプ)

- 内倒し窓

- 外倒し窓

- 開き窓テラス

- 引違い窓

- 連窓・段窓部材

- ドア

- テラスドア

- 採風勝手口ドアFS

- 勝手口ドア

- 共通有償品

- 納まり図

- その他商品のご案内

- 関連情報



FIX窓(外押縁タイプ)
内観 プレシャスホワイトP
06011 [05711]



内観 プレシャスホワイトP
06011 [05711]



外観 シャイングレー
06011 [05711]



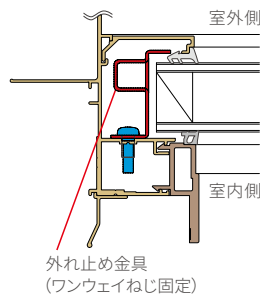
スリット・スクエアサイズ

横・縦にすっきりと伸びたスリットサイズやスクエアサイズ等、多彩なサイズバリエーションをご用意しています。



四方フレームイン構造

室内からフレームがほとんど見えない構造です。視界が開口いっぱいになって、開放的な窓辺を実現します。



外押縁構造

外れ止め金具で防犯面も安心の外押縁構造。

※ガラス交換時は室外側からの作業になります。採用にあたりご注意ください。
※外れ止め金具を固定しているワンウェイねじを外す際には、専用の工具が必要になります。

[] 内法呼称

引違い窓

単体引違い窓

シャッター付
引違い窓

雨戸付
引違い窓

面格子付
引違い窓

装飾窓

縦すべり出し窓
(オペレーター)

縦すべり出し窓
(カムラッチ)

横すべり出し窓
(オペレーター)

横すべり出し窓
(カムラッチ)

高所用
横すべり出し窓

上げ下げ窓FS

面格子付
上げ下げ窓FS

FIX窓
(外押縁タイプ)

FIX窓
(内押縁タイプ)

内倒し窓

外倒し窓

開き窓テラス

引違い窓

連窓・段窓部材

ドア

テラスドア

採風
勝手口ドアFS

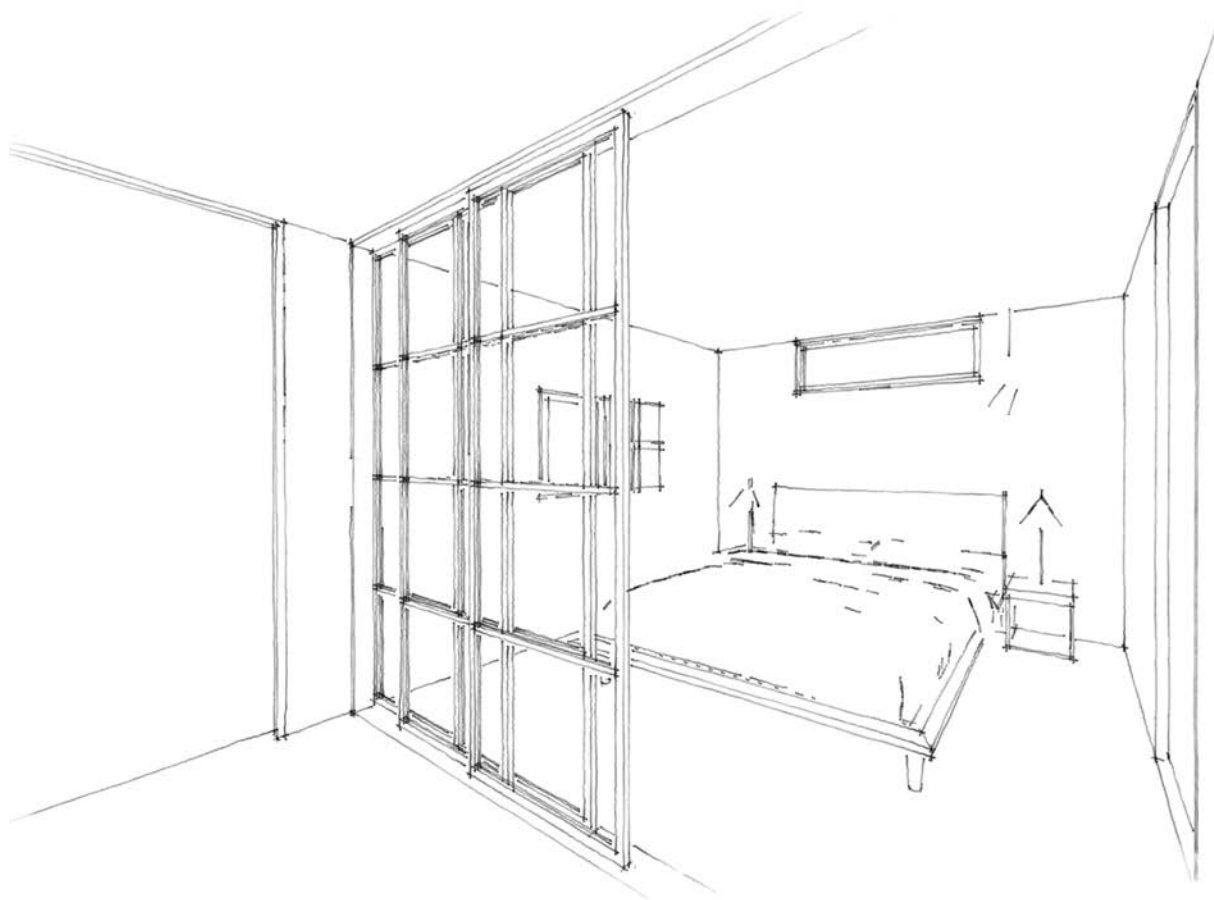
勝手口ドア

共通有償品

納まり図

その他商品
のご案内

関連情報



装飾窓 | FIX窓(外押縁タイプ)

規格サイズ一覧 SAMOS II 田/口

モジュール区分	在来															
	204															
	東															
	東															
窓区分	東															
	東・入															
	東															
	東・入															
呼称高	東															
	東															
	東															
	東															
姿図(内観)																
FIX																
シャッター付引違い窓	016	021	023	026	031	036	041	060	069	074	096	114	119			
雨戸付引違い窓	[013]	[018]	[020]	[023]	[028]	[033]	[038]	[057]	[066]	[071]	[093]	[111]	[116]			
面格子付引違い窓	ROW mm	212	262	287	312	362	417	462	654	745		1,015	1,200			
装飾窓	ROH mm	内法寸法	w/mm	130	180	205	230	280	335	380	570	660	710	930	1,115	1,165
		内法基準寸法	w/mm	160	210	235	260	310	365	410	600	690	740	960	1,145	1,195
		h/mm	H/Wmm	200	250	275	300	350	405	450	640	730	780	1,000	1,185	1,235
縦すべり出し窓(オペレーター)	013	205	130	130	200	016013 [013013]										
横すべり出し窓(オペレーター)	018	255	180	180	250		021018 [018018]				069018 [066018]	074018 [071018]		114018 [11018]	119018 [116018]	
横すべり出し窓(カムラッチ)	023	305	230	230	300			026023 [023023]			069023 [066023]	074023 [071023]		114023 [11023]	119023 [116023]	
高所用横すべり出し窓	028	355	280	280	350			031028 [028028]			069028 [066028]	074028 [071028]		114028 [11028]	119028 [116028]	
上げ下げ窓FS	03	375	300	300	370				03603 [03303]		06003 [05703]		07403 [07103]			11903 [11603]
面格子付上げ下げ窓FS	033	410	335	335	405				036033 [033033]							
FIX窓(外押縁タイプ)	038	455	380	380	450					041038 [038038]						
FIX窓(内押縁タイプ)	05	575	500	500	570				03605 [03305]		06005 [05705]	06905 [06605]	07405 [07105]			11905 [11605]
内倒し窓	057	645	570	570	640						060057 [057057]					
外倒し窓	07	775	700	700	770				03607 [03307]		06007 [05707]	06907 [06607]	07407 [07107]			11907 [11607]
開き窓テラス	09	975	900	900	970	01609 [01309]	02109 [01809]	02309 [02009]	02609 [02309]	03109 [02809]	03609 [03309]	06009 [05709]	06909 [06609]	07409 [07109]		11909 [11609]
引違い窓	093	1,005	930	930	1,000									096093 [093093]		
連窓・段窓部材	11	1,175	1,100	1,100	1,170	01611 [01311]	02111 [01811]	02311 [02011]	02611 [02311]	03111 [02811]	03611 [03311]	06011 [05711]	06911 [06611]	07411 [07111]		11911 [11611]
ドア	116	1,240	1,165	1,165	1,235											119116 [116116]
テラスドア	13	1,375	1,300	1,300	1,370	01613 [01313]	02113 [01813]	02313 [02013]	02613 [02313]	03113 [02813]	03613 [03313]	06013 [05713]	06913 [06613]	07413 [07113]		▲11913 [11613]
採風勝手口ドアFS	15	1,575	1,500	1,500	1,570	01615 [01315]	02115 [01815]		02615 [02315]	03115 [02815]	03615 [03315]	06015 [05715]	06915 [06615]	07415 [07115]		*11915 [11615]
勝手口ドア	18M※	1,875	1,800	1,800	1,870	01618M [01318M]	02118M [01818M]		02618M [02318M]	03118M [02818M]						
共通有償品	20M※	2,075	2,000	2,000	2,070	01620M [01320M]	02120M [01820M]		02620M [02320M]	03120M [02820M]						
納まり図	22M※	2,275	2,200	2,200	2,270	01622M [01322M]	02122M [01822M]		02622M [02322M]	03122M [02822M]						
ガラス寸法 gw		157	207	232	257	307	362	407	597	687	737	957	1,142	1,192		

関連情報

引違い窓

単体引違い窓

シャッター付
引違い窓

雨戸付
引違い窓

面格子付
引違い窓

装飾窓

縦すべり出し窓
(オペレーター)

縦すべり出し窓
(カムラッチ)

横すべり出し窓
(オペレーター)

横すべり出し窓
(カムラッチ)

高所用
横すべり出し窓

上げ下げ窓FS

面格子付
上げ下げ窓FS

FIX窓
(外押縁タイプ)

FIX窓
(内押縁タイプ)

内倒し窓

外倒し窓

開き窓テラス

引違い窓

連窓・段窓部材

ドア

テラスドア

採風
勝手口ドアFS

勝手口ドア

共通有償品

納まり図

その他商品のご案内

関連情報

	東・入	東	ガラス寸法 gh
	204		
	160 [157] (5.4尺入隅)	165 [162] (6.0尺)	
	1,655		
	1,570	1,620	
	1,600	1,650	
	1,640	1,690	
	FIX		
			158
	160018 [157018]	165018 [162018]	208
	160023 [157023]	165023 [162023]	258
	160028 [157028]	165028 [162028]	308
			328
			363
			408
	16005 [15705]	16505 [16205]	528
			598
		16507 [16207]	728
		▲16509 [16209]	928
			958
		*16511 [16211]	1,128
			1,193
		★16513 [16213]	1,328
		●16515 [16215]	1,528
			1,828
			2,028
			2,228
	1,597	1,647	mm

		モジュール区分		在来				東・入	東	東	東	ガラス寸法 gh			
		204		204				204							
		呼称幅		036	060	069	074	119	165						
		[内法呼称]		[033]	[057]	[066]	[071]	[116]	[162]						
		(旧呼称幅)		(1.5尺)	(2.0尺)	(2.4尺入隅)	(3.0尺)	(4.5尺)	(6.0尺)						
		ROW mm		417	654	745									
		ROH mm		335	570	660	710	1,165	1,620						
		内法寸法		w'mm	365	600	690	740	1,195	1,650					
		内法基準		wmm	405	640	730	780	1,235	1,690					
		mm		h'mm	H/Wmm										
		姿図 (内観)				FIX									
窓区分	呼称高														
		在来(半外付型)	テラス	18	1,800	1,800	1,830	03618 [03318]	06018 [05718]	06918 [06618]	07418 [07118]	★11918 [11618]	●16518 [16218]	1,828	
				20	2,000	2,000	2,030	03620 [03320]	06020 [05720]	06920 [06620]	▲07420 [07120]	☆●11920 [11620]	☆◎16520 [16220]	2,028	
				22	2,200	2,200	2,230	03622 [03322]	06022 [05722]		*07422 [07122]	☆●11922 [11622]	☆◎16522 [16222]	2,228	
				24	2,400	2,400	2,430	△03624 [03324]	△06024 [05724]		△07424 [07124]	△11924 [11624]	▽16524 [16224]	2,428	
			204	テラス	18A	1,850	1,800	1,845	03618A [03318A]	06018A [05718A]	06918A [06618A]				1,803
					20A	2,050	2,000	2,045	03620A [03320A]	06020A [05720A]	▲06920A [06620A]				2,003
					22A	2,250	2,200	2,245	03622A [03322A]	06022A [05722A]	06922A [06622A]				2,203
					24A	2,450	2,400	2,445	03624A [03324A]	06024A [05724A]	*06924A [06624A]				2,403
			テラス単純段差	18B	1,850	1,800	1,860	03618B [03318B]	06018B [05718B]	06918B [06618B]				1,828	
20B	2,050			2,000	2,060	03620B [03320B]	06020B [05720B]	06920B [06620B]				2,028			
22B	2,250	2,200		2,260	03622B [03322B]	06022B [05722B]	▲06922B [06622B]				2,228				
24B	2,450	2,400		2,460	△03624B [03324B]	△06024B [05724B]	△06924B [06624B]				2,428				
		ガラス寸法 gw		362	597	687	737	1,192	1,647	mm					

耐風圧性能によるガラスの制限

	S-2 (120) 等級	S-3 (160) 等級
▲	指定なし	3+A+4以上
*	指定なし	4+A+4以上
○	3+A+4以上	4+A+4以上
★	4+A+4以上	4+A+4以上
●	4+A+4以上	5+A+5以上
△	5+A+5以上	5+A+5以上
◎	5+A+5以上	6+A+6以上
▽	5+A+5以上	製作不可
☆	性能にかかわらず4+A+4以上を使用	

[] 内法呼称

※H呼称末尾に“M”がついたものは、マドタイプとなります。

装飾窓 | FIX窓(外押縁タイプ)

規格サイズ一覧 防火戸FG 田/口

モジュール区分	在来														
	204														
	東														
	東														
窓区分	東														
	東・入														
	東														
	東・入														
呼称高	東														
	東														
	東														
	東														
FIX															
シャッター付引違い窓	016	021	023	026	031	036	041	060	069	074	096	114	119		
雨戸付引違い窓	[013]	[018]	[020]	[023]	[028]	[033]	[038]	[057]	[066]	[071]	[093]	[111]	[116]		
面格子付引違い窓	ROW mm	212	262	287	312	362	417	462	654	745		1,015	1,200		
装飾窓	ROH 内法寸法 mm	内法 w/mm	130	180	205	230	280	335	380	570	660	710	930	1,115	1,165
縦すべり出し窓(オペレーター)	内法基準 h/mm	w/mm	160	210	235	260	310	365	410	600	690	740	960	1,145	1,195
縦すべり出し窓(カムラッチ)	H/Wmm	200	250	275	300	350	405	450	640	730	780	1,000	1,185	1,235	
横すべり出し窓(オペレーター)	姿図(内観)														
横すべり出し窓(カムラッチ)	013	205	130	130	200	016013 [013013]									
高所用横すべり出し窓	018	255	180	180	250		021018 [018018]				069018 [066018]	074018 [071018]		114018 [111018]	119018 [116018]
上げ下げ窓FS	023	305	230	230	300			026023 [023023]			069023 [066023]	074023 [071023]		114023 [111023]	119023 [116023]
面格子付上げ下げ窓FS	028	355	280	280	350			031028 [028028]			069028 [066028]	074028 [071028]		114028 [111028]	119028 [116028]
FIX窓(外押縁タイプ)	03	375	300	300	370				03603 [03303]		06003 [05703]		07403 [07103]		
FIX窓(内押縁タイプ)	033	410	335	335	405				036033 [033033]						
内倒し窓	038	455	380	380	450					041038 [038038]					
外倒し窓	05	575	500	500	570				03605 [03305]		06005 [05705]	06905 [06605]	07405 [07105]		
開き窓テラス	057	645	570	570	640						060057 [057057]				
引違い窓	07	775	700	700	770				03607 [03307]		06007 [05707]	06907 [06607]	07407 [07107]		
連窓・段窓部材	09	975	900	900	970	01609 [01309]	02109 [01809]	02309 [02009]	02609 [02309]	03109 [02809]	03609 [03309]	06009 [05709]	06909 [06609]	07409 [07109]	
ドア	11	1,175	1,100	1,100	1,170	01611 [01311]	02111 [01811]	02311 [02011]	02611 [02311]	03111 [02811]	03611 [03311]	06011 [05711]	06911 [06611]	07411 [07111]	
テラスドア	13	1,375	1,300	1,300	1,370	01613 [01313]	02113 [01813]	02313 [02013]	02613 [02313]	03113 [02813]	03613 [03313]	06013 [05713]	06913 [06613]	07413 [07113]	
探風勝手口ドアFS	15	1,575	1,500	1,500	1,570	01615 [01315]	02115 [01815]		02615 [02315]	03115 [02815]	03615 [03315]	06015 [05715]	06915 [06615]	07415 [07115]	
勝手口ドア	18M※	1,875	1,800	1,800	1,870	01618M [01318M]	02118M [01818M]		02618M [02318M]	03118M [02818M]					
共通有償品	20M※	2,075	2,000	2,000	2,070	01620M [01320M]	02120M [01820M]		02620M [02320M]	03120M [02820M]					
納まり図	22M※	2,275	2,200	2,200	2,270	01622M [01322M]	02122M [01822M]		02622M [02322M]	03122M [02822M]					
その他商品のご案内	ガラス寸法 gw		161	211	236	261	311	366	411	601	691	741	—	1,146	1,196
関連情報															

引違い窓

単体引違い窓

シャッター付
引違い窓

雨戸付
引違い窓

面格子付
引違い窓

装飾窓

縦すべり出し窓
(オペレーター)

縦すべり出し窓
(カムラッチ)

横すべり出し窓
(オペレーター)

横すべり出し窓
(カムラッチ)

高所用
横すべり出し窓

上げ下げ窓FS

面格子付
上げ下げ窓FS

FIX窓
(外押縁タイプ)

FIX窓
(内押縁タイプ)

内倒し窓

外倒し窓

開き窓テラス

引違い窓

連窓・段窓部材

ドア

テラスドア

採風
勝手口ドアFS

勝手口ドア

共有償品

納まり図

その他商品
のご案内

関連情報

	東・入	東	ガラス寸法 gh
	204		
	160 [157] (5.4尺入隅)	165 [162] (6.0尺)	
	1,655		
	1,570	1,620	
	1,600	1,650	
	1,640	1,690	
	FIX		
			158
	160018 [157018]	165018 [162018]	208
	160023 [157023]	165023 [162023]	258
	160028 [157028]	165028 [162028]	308
			328
			363
			408
			528
			598
			728
			928
			1,128
			1,328
			1,528
			1,828
			2,028
			2,228
	1,601	1,651	mm

		モジュール区分		在来						東・入		東	
		204		023		026		036		060		074	
		[内法呼称]		[020]		[023]		[033]		[057]		[071]	
		(旧呼称幅)		(1.0尺)		(1.5尺)		(2.0尺)		(2.4尺入隅)		(3.0尺)	
		ROW		mm		287		312		417		654	
		ROH		mm		205		230		335		570	
		内法寸法		w'mm		235		260		365		600	
		内法基準		hmm		H/Wmm		275		300		405	
		姿図(内観)										FIX	
		呼称高											
		ガラス寸法 gw		-		-		366		601		691	
												741	
												mm	

室内側Low-E 最小ガラス厚 mm

	FG-H	FG-L
無印	3	3

※安全合わせ複層ガラスは、全て3.3mmの設定となります。

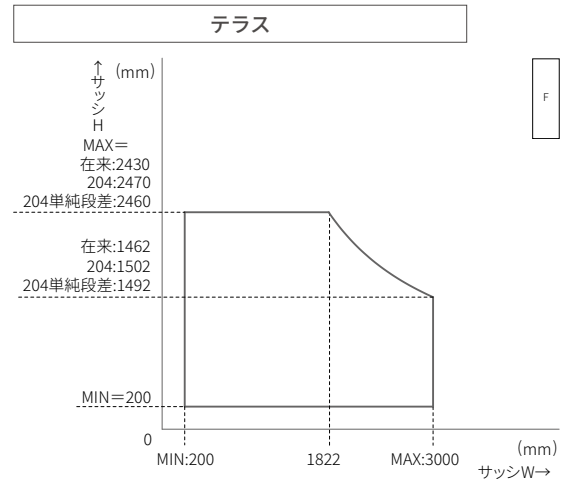
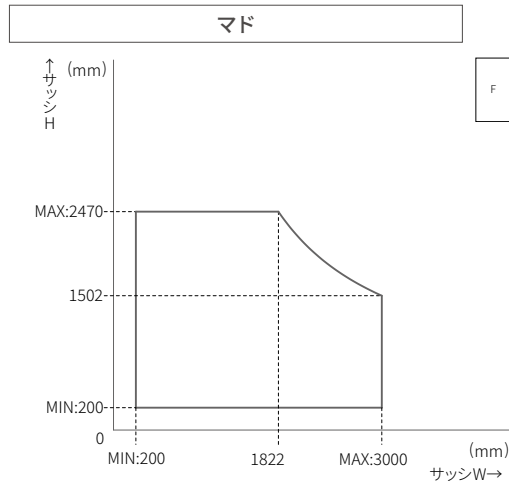
[] 内法呼称

※H呼称末尾に“M”がついたものは、マドタイプになります。
■部は、安全合わせ複層ガラス対応可能

装飾窓 | FIX窓 (外押縁タイプ)

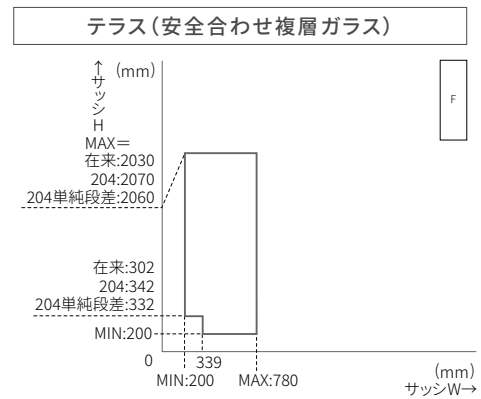
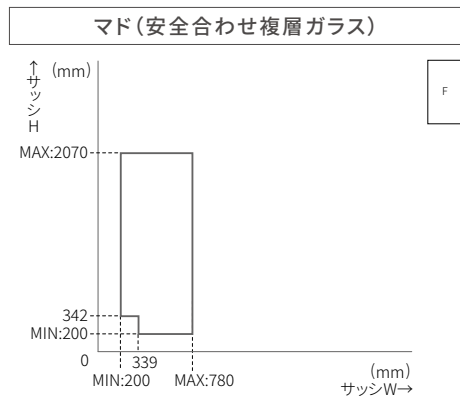
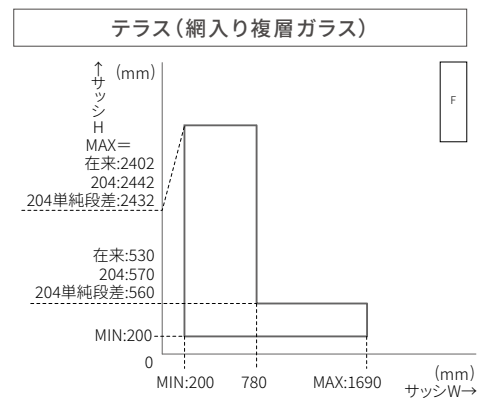
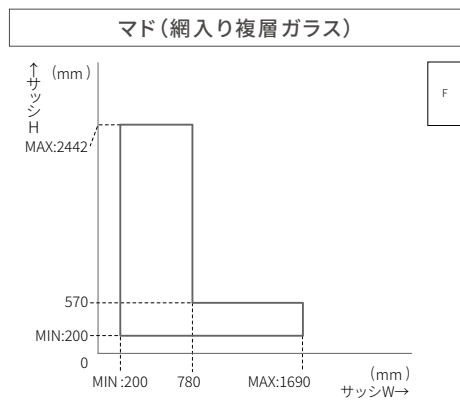
寸法特注範囲 SAMOS II 田/田

※寸法特注範囲は耐風圧性能:S-1 (80) 等級以上の範囲を示す。
※ガラスの構成によって製作できない場合があります。



寸法特注範囲 防火戸FG 田/田

※寸法特注範囲は耐風圧性能:S-3 (160) 等級範囲を示す。
※ガラスの構成によって製作できない場合があります。



ガラス寸法割出し公式 SAMOS II 田/田

※表中のH・Wはサッシ基本寸法を表します。

	ガラス高 (gh)	ガラス幅 (gw)	枚数
Mad	H-42		1
	在来 H-2		1
テラス	204 H-42	W-43	1
	204単純段差 H-32		1

ガラス寸法割出し公式 防火戸FG 田/田

※表中のH・Wはサッシ基本寸法を表します。

	ガラス高 (gh)	ガラス幅 (gw)	枚数
Mad	H-42		1
	在来 H-2		1
テラス	204 H-42	W-39	1
	204単純段差 H-32		1

仕様

基本性能		開口部の熱貫流率・開口部の日射熱取得率は、巻末の断熱性能についてをご参照ください。
SAMOS II H/L	断熱性能	
0内は旧等級を示す右記性能については一部該当しない機種があります。	耐風圧性能	S-3 (160) 等級
	気密性能	A-4 (2) 等級
	水密性能	W-4 (35) 等級
	遮音性能※	等級2・等級3 (住宅性能表示) …住宅型式性能認定による
基本性能		開口部の熱貫流率・開口部の日射熱取得率は、巻末の断熱性能についてをご参照ください。
防火戸FG H/L	断熱性能	
0内は旧等級を示す右記性能については一部該当しない機種があります。	耐風圧性能	S-3 (160) 等級
	気密性能	A-4 (2) 等級
	水密性能	W-4 (35) 等級
	遮音性能※	等級3 (住宅性能表示) …住宅型式性能認定による
使用可能 ガラス厚		総厚22mm
使用対象	木造	
主材質	本体	アルミ形材・硬質塩ビ材
	補強材 (防火戸FG-H/Lのみ)	ステンレス

※遮音性能等級に適合するガラスは、当社オフィシャルサイト
(<https://www.lixil.co.jp/>)内のビジネス向けページをご確認ください。

ご注意

採用上のご注意	ガラス	ガラス交換時は室外側からの作業になりますので、採用にあたってはご注意ください。
	躯体掛かり 寸法	躯体掛かり寸法は36mmになります。
施工上のご注意	浴室での ご使用	浴室にご使用の場合は、必ず浴室用防水部品セットをご使用ください。使用しない場合、漏水の原因となるおそれがあります。 浴室用防水部品セットをご使用の際でも、シャワー水など大量の水が直接かかることのないようご注意ください。漏水の原因となるおそれがあります。
発注上のご注意		後付ビードは同梱されていません。別途ご注文ください。 204単純段差アタッチメントは別売です。 在来工法の場合、窓タイプとテラスタイプではH基本寸法のおさえが異なります。詳細は基本寸法／納まり参考図をご確認ください。

部材構成図

SAMOS II H/L **防火戸FG H/L**

---:別途有償品

仕様	本体※3	アタッチメント (204単純段差のみ)	ガラス
通常品	本体	単純段差アタッチメント	複層ガラス※1、2
防犯建物部品※5	通常品+防犯部品セット	通常品	安全合わせガラス※4

- ※1 リクシルの複層ガラスの種類についてはP.50をご参照ください。
- ※2 防火戸FG-H/Lで安全合わせ複層ガラスをご使用の場合は、リクシル専用ガラスをご使用ください。
- ※3 全サイズノックダウン出荷となります。
- ※4 安全合わせ複層ガラスにのみCP表示がされます。
- ※5 サーマスII-H/Lのみの設定です。

引違い窓

単体引違い窓

シャッター付
引違い窓

雨戸付
引違い窓

面格子付
引違い窓

装飾窓

縦すべり出し窓
(オペレーター)

縦すべり出し窓
(カムラッチ)

横すべり出し窓
(オペレーター)

横すべり出し窓
(カムラッチ)

高所用
横すべり出し窓

上げ下げ窓FS

面格子付
上げ下げ窓FS

FIX窓
(外押縁タイプ)

FIX窓
(内押縁タイプ)

内倒し窓

外倒し窓

開き窓テラス

引違い窓

連窓・段窓部材

ドア

テラスドア

採風
勝手口ドアFS

勝手口ドア

共通有償品

納まり図

その他商品
のご案内

関連情報



FIX窓(内押縁タイプ)
内観 プレシャスホワイトP
06011 [05711]



内観 プレシャスホワイトP
06011 [05711]



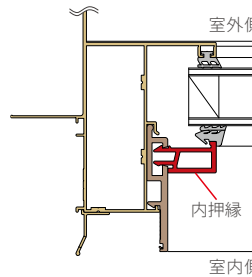
外観 シャイングレー
06011 [05711]

[] 内法呼称



スリット・
スクエアサイズ

横・縦にすっきりと伸びたスリットサイズやスクエアサイズ等、多彩なサイズバリエーションをご用意しています。



内押縁構造

室内側からのガラス建て込み仕様で、室外側からガラス搬入がしにくい狭小現場におすすめです。
※上枠、縦枠は、フレームイン構造ではありません。

非常用進入口専用品 ※防火戸FG-H/Lのみ

非常用進入口としてご使用できるサイズを専用品をご用意しました。
※耐熱強化透明複層ガラスのみ対応可能。

引違い窓

単体引違い窓

シャッター付
引違い窓

雨戸付
引違い窓

面格子付
引違い窓

装飾窓

縦すべり出し窓
(オペレーター)

縦すべり出し窓
(カムラッチ)

横すべり出し窓
(オペレーター)

横すべり出し窓
(カムラッチ)

高所用
横すべり出し窓

上げ下げ窓FS

面格子付
上げ下げ窓FS

FIX窓
(外押縁タイプ)

FIX窓
(内押縁タイプ)

内倒し窓

外倒し窓

開き窓テラス

引違い窓

連窓・段窓部材

ドア

テラスドア

採風
勝手口ドアFS

勝手口ドア

共通有償品

納まり図

その他商品
のご案内

関連情報



装飾窓 | FIX窓 (内押縁タイプ)

規格サイズ一覧 SAMOS II 田/口

窓区分	モジュール区分																		
	在来					東					東								
	204					204					204								
	呼称幅 [内法呼称] (旧呼称幅)					呼称幅 [内法呼称] (1.0尺)					呼称幅 [内法呼称] (1.5尺)								
シャッター付引違い窓	016 [013]					021 [018]					023 [020]								
雨戸付引違い窓	026 [023]					031 [028]					036 [033]								
面格子付引違い窓	041 [038]					060 [057]					069 [066]								
装飾窓	074 [071]					096 [093]					114 [111]								
	119 [116]					ROW mm					1,015								
	1,200					内法 w'mm					1,200								
	1,165					内法寸法 w'mm					1,165								
窓区分	1,195					内法寸法 h'mm					1,195								
	1,235					H/Wmm					1,235								
縦すべり出し窓 (オペレーター)	姿図 (内観)					FIX													
縦すべり出し窓 (カムラッチ)	018	255	180	180	250	021018 [018018]					069018 [066018]		074018 [071018]		114018 [111018]		119018 [116018]		
横すべり出し窓 (オペレーター)	023	305	230	230	300	026023 [023023]					069023 [066023]		074023 [071023]		114023 [111023]		119023 [116023]		
横すべり出し窓 (カムラッチ)	028	355	280	280	350	031028 [028028]					069028 [066028]		074028 [071028]		114028 [111028]		119028 [116028]		
高所用横すべり出し窓	03	375	300	300	370	03603 [03303]					06003 [05703]		07403 [07103]				11903 [11603]		
上げ下げ窓FS	033	410	335	335	405	036033 [033033]													
面格子付上げ下げ窓FS	038	455	380	380	450	041038 [038038]													
FIX窓 (外押縁タイプ)	05	575	500	500	570	03605 [03305]					06005 [05705]		06905 [06605]		07405 [07105]		11905 [11605]		
FIX窓 (内押縁タイプ)	057	645	570	570	640						060057 [057057]								
内倒し窓	07	775	700	700	770	03607 [03307]					06007 [05707]		06907 [06607]		07407 [07107]		11907 [11607]		
外倒し窓	09	975	900	900	970	01609 [01309]	02109 [01809]	02309 [02009]	02609 [02309]	03109 [02809]	03609 [03309]	06009 [05709]		06909 [06609]		07409 [07109]		11909 [11609]	
開き窓テラス	093	1,005	930	930	1,000										096093 [093093]				
引違い窓	11	1,175	1,100	1,100	1,170	01611 [01311]	02111 [01811]	02311 [02011]	02611 [02311]	03111 [02811]	03611 [03311]	06011 [05711]		06911 [06611]		07411 [07111]		11911 [11611]	
連窓・段窓部材	116	1,240	1,165	1,165	1,235												119116 [116116]		
ドア	13	1,375	1,300	1,300	1,370	01613 [01313]	02113 [01813]	02313 [02013]	02613 [02313]	03113 [02813]	03613 [03313]	06013 [05713]		06913 [06613]		07413 [07113]		▲11913 [11613]	
テラスドア	15	1,575	1,500	1,500	1,570	01615 [01315]	02115 [01815]		02615 [02315]	03115 [02815]	03615 [03315]	06015 [05715]		06915 [06615]		07415 [07115]		*11915 [11615]	
採風勝手口ドアFS	18M※	1,875	1,800	1,800	1,870	01618M [01318M]	02118M [01818M]		02618M [02318M]	03118M [02818M]									
勝手口ドア	20M※	2,075	2,000	2,000	2,070	01620M [01320M]	02120M [01820M]		02620M [02320M]	03120M [02820M]									
共通有償品	22M※	2,275	2,200	2,200	2,270	01622M [01322M]	02122M [01822M]		02622M [02322M]	03122M [02822M]									
納まり図	ガラス寸法 gw					114	164	189	214	264	319	364	554	644	694	914	1,099	1,149	

その他商品のご案内
関連情報

引違い窓

単体引違い窓

シャッター付
引違い窓

雨戸付
引違い窓

面格子付
引違い窓

装飾窓

縦すべり出し窓
(オペレーター)

縦すべり出し窓
(カムラッチ)

横すべり出し窓
(オペレーター)

横すべり出し窓
(カムラッチ)

高所用
横すべり出し窓

上げ下げ窓FS

面格子付
上げ下げ窓FS

FIX窓
(外押縁タイプ)

FIX窓
(内押縁タイプ)

内倒し窓

外倒し窓

開き窓テラス

引違い窓

連窓・段窓部材

ドア

テラスドア

採風
勝手口ドアFS

勝手口ドア

共通有償品

納まり図

その他商品
のご案内

関連情報

	東・入	東	ガラス寸法 gh	
	204			
	160 [157] (5.4尺入隅)	165 [162] (6.0尺)		
	1,655			
	1,570	1,620		
	1,600	1,650		
	1,640	1,690		
	FIX			
	160018 [157018]	165018 [162018]		193
	160023 [157023]	165023 [162023]		243
	160028 [157028]	165028 [162028]	293	
			313	
			348	
			393	
	16005 [15705]	16505 [16205]	513	
			583	
		16507 [16207]	713	
		16509 [16209]	913	
			943	
		*16511 [16211]	1,113	
			1,178	
		○16513 [16213]	1,313	
		●16515 [16215]	1,513	
			1,813	
			2,013	
			2,213	
	1,554	1,604	mm	

		モジュール区分		在来						東・入	東	東	東	ガラス寸法 gh			
		204		204						204							
		呼称幅		036		060		069		074		119			165		
		[内法呼称]		[033]		[057]		[066]		[071]		[116]			[162]		
		(旧呼称幅)		(1.5尺)		(2.0尺)		(2.4尺入隅)		(3.0尺)		(4.5尺)			(6.0尺)		
		ROW mm		417		654		745									
		ROH		内法 w'mm		335		570		660		710			1,165	1,620	
		寸法		内法 wmm		365		600		690		740			1,195	1,650	
		mm		基準 h'mm		H/Wmm		405		640		730			780	1,235	1,690
		呼称高		姿図 (内観)				FIX									
窓区分	在来(半外付型)	テラス	18	1,800	1,800	1,830	03618 [03318]	06018 [05718]	06918 [06618]	07418 [07118]	○11918 [11618]	☆●16518 [16218]		1,813			
			20	2,000	2,000	2,030	03620 [03320]	06020 [05720]	06920 [06620]	07420 [07120]	□11920 [11620]	☆■16520 [16220]		2,013			
			22	2,200	2,200	2,230	03622 [03322]	06022 [05722]		▲07422 [07122]	☆●11922 [11622]	☆○16522 [16222]		2,213			
			24	2,400	2,400	2,430	△03624 [03324]	△06024 [05724]		△07424 [07124]	△11924 [11624]	▽16524 [16224]		2,413			
	204	テラス	18A	1,850	1,800	1,845	03618A [03318A]	06018A [05718A]	06918A [06618A]					1,788			
			20A	2,050	2,000	2,045	03620A [03320A]	06020A [05720A]	06920A [06620A]					1,988			
			22A	2,250	2,200	2,245	03622A [03322A]	06022A [05722A]	06922A [06622A]					2,188			
			24A	2,450	2,400	2,445	03624A [03324A]	06024A [05724A]	▲06924A [06624A]					2,388			
		テラス単純段差	18B	1,850	1,800	1,860	03618B [03318B]	06018B [05718B]	06918B [06618B]					1,813			
			20B	2,050	2,000	2,060	03620B [03320B]	06020B [05720B]	06920B [06620B]					2,013			
22B			2,250	2,200	2,260	03622B [03322B]	06022B [05722B]	06922B [06622B]					2,213				
24B			2,450	2,400	2,460	△03624B [03324B]	△06024B [05724B]	△06924B [06624B]					2,413				
ガラス寸法 gw				319	554	644	694	1,149	1,604			mm					

耐風圧性能によるガラスの制限

	S-2 (120) 等級	S-3 (160) 等級
▲	指定なし	3+A+4以上
*	指定なし	4+A+4以上
○	3+A+4以上	4+A+4以上
□	4+A+4以上	4+A+5以上
●	4+A+4以上	5+A+5以上
△	5+A+5以上	5+A+5以上
■	5+A+5以上	5+A+6以上
◎	5+A+5以上	6+A+6以上
▽	5+A+5以上	製作不可
☆	性能にかかわらず4+A+4以上を使用	

[] 内法呼称

※H呼称末尾に“M”がついたものは、マドタイプとなります。

装飾窓 | FIX窓 (内押縁タイプ)

規格サイズ一覧 防火戸FG 田/■

窓区分	モジュール区分					規格													
	在来					東		東		東		東・入		東		東・入			
	204					204		204		204		204		204					
	呼称幅 [内法呼称] (日呼称幅)					016 [013]	021 [018]	023 [020]	026 [023] (1.0尺)	031 [028]	036 [033] (1.5尺)	041 [038]	060 [057] (2.0尺)	069 [066] (2.4尺入隅)	074 [071] (3.0尺)	083 [080]	096 [093]	114 [111] (3.9尺入隅)	
ROH mm	ROW mm					規格													
	内法寸法					規格													
	w/mm	h/mm	H/Wmm		規格														
姿図 (内観)					FIX														
縦すべり出し窓 (オペレーター)	018	255	180	180	250		021018 [018018]						069018 [066018]	074018 [071018]			114018 [111018]		
横すべり出し窓 (オペレーター)	023	305	230	230	300			026023 [023023]					069023 [066023]	074023 [071023]			114023 [111023]		
横すべり出し窓 (カムラッチ)	028	355	280	280	350				031028 [028028]				069028 [066028]	074028 [071028]			114028 [111028]		
高所用 横すべり出し窓	03	375	300	300	370					03603 [03303]		06003 [05703]		07403 [07103]					
上げ下げ窓FS	033	410	335	335	405					036033 [033033]									
面格子付 上げ下げ窓FS	038	455	380	380	450						041038 [038038]								
FIX窓 (外押縁タイプ)	05	575	500	500	570					03605 [03305]		06005 [05705]	06905 [06605]	07405 [07105]					
FIX窓 (内押縁タイプ)	057	645	570	570	640							060057 [057057]							
内倒し窓	07	775	700	700	770					03607 [03307]		06007 [05707]	06907 [06607]	07407 [07107]					
外倒し窓	09	975	900	900	970	01609 [01309]	02109 [01809]	02309 [02009]	02609 [02309]	03109 [02809]	03609 [03309]	06009 [05709]	06909 [06609]	07409 [07109]					
開き窓テラス	11	1,175	1,100	1,100	1,170	01611 [01311]	02111 [01811]	02311 [02011]	02611 [02311]	03111 [02811]	03611 [03311]	06011 [05711]	06911 [06611]	07411 [07111]					
引違い窓	13	1,375	1,300	1,300	1,370	01613 [01313]	02113 [01813]	02313 [02013]	02613 [02313]	03113 [02813]	03613 [03313]	06013 [05713]	06913 [06613]	07413 [07113]	08313 [08013]				
連窓・段窓部材	15	1,575	1,500	1,500	1,570	01615 [01315]	02115 [01815]		02615 [02315]	03115 [02815]	03615 [03315]	06015 [05715]	06915 [06615]	07415 [07115]	08315 [08015]				
ドア	18M※	1,875	1,800	1,800	1,870	01618M [01318M]	02118M [01818M]		02618M [02318M]	03118M [02818M]									
テラスドア	20M※	2,075	2,000	2,000	2,070	01620M [01320M]	02120M [01820M]		02620M [02320M]	03120M [02820M]									
採風 勝手口ドアFS	22M※	2,275	2,200	2,200	2,270	01622M [01322M]	02122M [01822M]		02622M [02322M]	03122M [02822M]									
勝手口ドア	ガラス寸法 gw					114	164	189	214	264	319	364	554	644	694	784	—	1,099	

共通有償品

納まり図

その他商品のご案内

関連情報

引違い窓

単体引違い窓

シャッター付
引違い窓

雨戸付
引違い窓

面格子付
引違い窓

装飾窓

縦すべり出し窓
(オペレーター)

縦すべり出し窓
(カムラッチ)

横すべり出し窓
(オペレーター)

横すべり出し窓
(カムラッチ)

高所用
横すべり出し窓

上げ下げ窓FS

面格子付
上げ下げ窓FS

FIX窓
(外押縁タイプ)

FIX窓
(内押縁タイプ)

内倒し窓

外倒し窓

開き窓テラス

引違い窓

連窓・段窓部材

ドア

テラスドア

採風
勝手口ドアFS

勝手口ドア

共通有償品

納まり図

その他商品
のご案内

関連情報

東	東・入	東	ガラス寸法 gh	
	204			
119 [116] (4.5尺)	160 [157] (5.4尺入隅)	165 [162] (6.0尺)		
	1,655			
1,165	1,570	1,620		
1,195	1,600	1,650		
1,235	1,640	1,690		
FIX				
119018 [116018]	160018 [157018]	165018 [162018]		193
119023 [116023]	160023 [157023]	165023 [162023]		243
119028 [116028]	160028 [157028]	165028 [162028]	293	
			313	
			348	
			393	
			513	
			583	
			713	
			913	
11911 [11611]			1,113	
11913 [11613]			1,313	
			1,513	
			1,813	
			2,013	
			2,213	
1,149	1,554	1,604	mm	

モジュール区分		在来		東・入		東		ガラス寸法 gh		
		204		204						
		呼称幅 [内法呼称] (旧呼称幅)		023 [020]	026 [023] (1.0尺)	036 [033] (1.5尺)	060 [057] (2.0尺)		069 [066] (2.4尺入隅)	074 [071] (3.0尺)
		ROW mm		287	312	417	654		745	
ROH mm	内法 寸法		w'mm	205	230	335	570		660	710
	内法 基準 寸法		wmm	235	260	365	600		690	740
		H/Wmm		275	300	405	640		730	780
窓区分		呼称高		姿図 (内観)		FIX				
在来平外付型)	テラス	18	1,800	1,800	1,830	03618 [03318]	06018 [05718]		07418 [07118]	1,813
		20	2,000	2,000	2,030	03620 [03320]	06020 [05720]		07420 [07120]	2,013
		22	2,200	2,200	2,230	03622 [03322]	06022 [05722]	07422 [07122]	2,213	
204	テラス	18A	1,850	1,800	1,845	03618A [03318A]	06018A [05718A]	06918A [06618A]	1,788	
		20A	2,050	2,000	2,045	03620A [03320A]	06020A [05720A]	06920A [06620A]	1,988	
		22A	2,250	2,200	2,245	03622A [03322A]	06022A [05722A]	06922A [06622A]	2,188	
	テラス 単純段差	18B	1,850	1,800	1,860	03618B [03318B]	06018B [05718B]	06918B [06618B]	1,813	
		20B	2,050	2,000	2,060	03620B [03320B]	06020B [05720B]	06920B [06620B]	2,013	
		22B	2,250	2,200	2,260	03622B [03322B]	06022B [05722B]	06922B [06622B]	2,213	
ガラス寸法 gw				-	-	319	554	644	694	mm

室内側Low-E 最小ガラス厚 mm

	FG-H	FG-L
無印	3	3

※安全合わせ複層ガラスは、全て3.3mmの設定となります。

[] 内法呼称

※H呼称末尾に“M”がついたものは、マドタイプとなります。

[] 非常用進入口対応サイズ(網入り複層ガラスは対応不可)

■部は、安全合わせ複層ガラス、耐熱強化透明複層ガラス対応可能

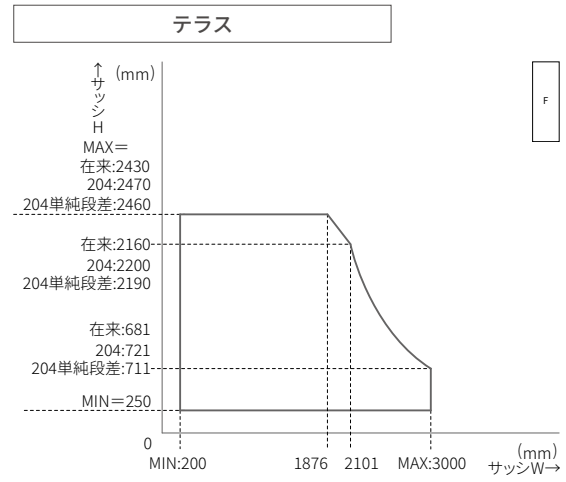
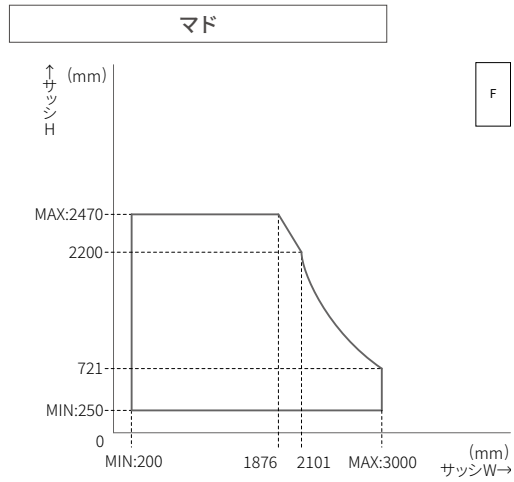
■部は、安全合わせ複層ガラス対応可能

■部は、耐熱強化透明複層ガラス対応可能

装飾窓 | FIX窓 (内押縁タイプ)

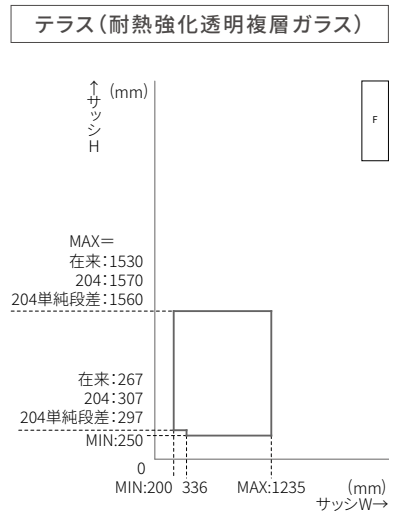
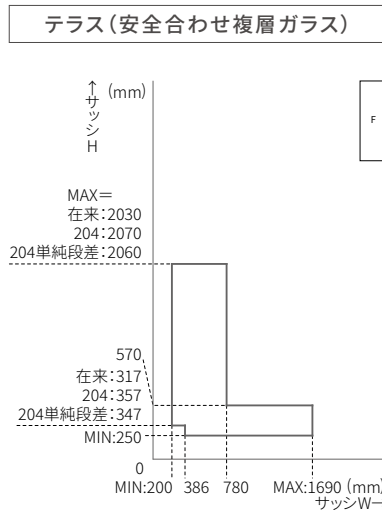
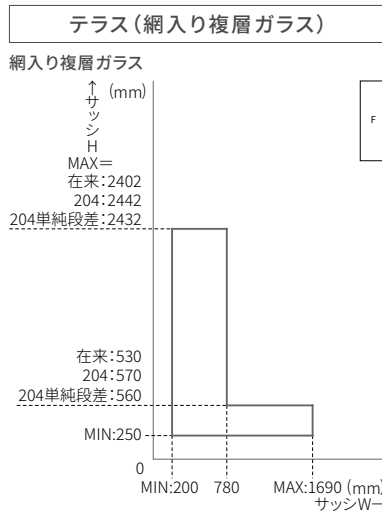
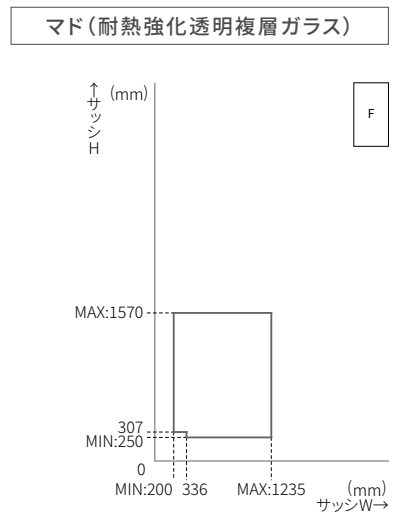
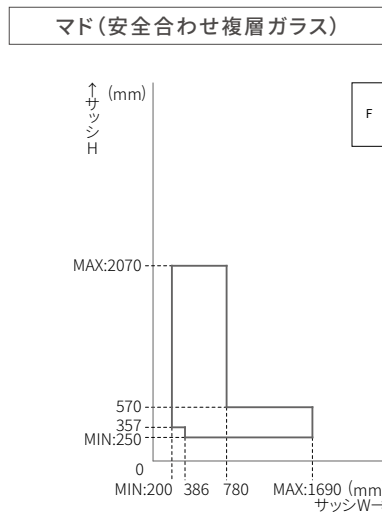
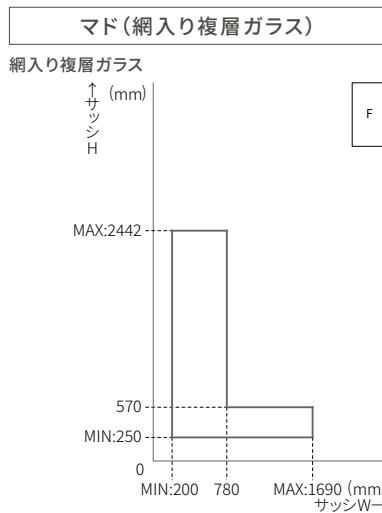
寸法特注範囲 SAMOS II 田/口

※寸法特注範囲は耐風圧性能:S-1 (80) 等級以上の範囲を示す。
※ガラスの構成によって製作できない場合があります。



寸法特注範囲 防火戸FG 田/口

※寸法特注範囲は耐風圧性能:S-3 (160) 等級範囲を示す。
※ガラスの構成によって製作できない場合があります。



- 引違い窓
- 単体引違い窓
- シャッター付引違い窓
- 雨戸付引違い窓
- 面格子付引違い窓
- 装飾窓**
- 縦すべり出し窓 (オペレーター)
- 縦すべり出し窓 (カムラッチ)
- 横すべり出し窓 (オペレーター)
- 横すべり出し窓 (カムラッチ)
- 高所用横すべり出し窓
- 上げ下げ窓FS
- 面格子付上げ下げ窓FS
- FIX窓 (外押縁タイプ)
- FIX窓 (内押縁タイプ)**
- 内倒し窓
- 外倒し窓
- 開き窓テラス
- 引違い窓
- 連窓・段窓部材
- ドア
- テラスドア
- 採風勝手口ドアFS
- 勝手口ドア
- 共通有償品
- 納まり図
- その他商品のご案内
- 関連情報

ガラス寸法割出し公式 SAMOS II Ⅱ/Ⅲ

※表中のH・Wはサッシ基本寸法を表します。

	ガラス高 (gh)	ガラス幅 (gw)	枚数
マド	H-57	W-86	1
	H-17		1
テラス	H-57	W-86	1
	H-47		1

仕様

基本性能	断熱性能	開口部の熱貫流率・開口部の日射熱取得率は、巻末の断熱性能についてをご参照ください。
SAMOS II Ⅱ/Ⅲ	耐風圧性能	S-3 (160) 等級
0内は旧等級を示す右記性能については一部該当しない機種があります。	気密性能	A-4 (2) 等級
	水密性能	W-4 (35) 等級
	遮音性能※	等級2・等級3 (住宅性能表示) …住宅型式性能認定による
基本性能	断熱性能	開口部の熱貫流率・開口部の日射熱取得率は、巻末の断熱性能についてをご参照ください。
防火戸FG Ⅱ/Ⅲ	耐風圧性能	S-3 (160) 等級
0内は旧等級を示す右記性能については一部該当しない機種があります。	気密性能	A-4 (2) 等級
	水密性能	W-4 (35) 等級
	遮音性能※	等級3 (住宅性能表示) …住宅型式性能認定による
使用可能 ガラス厚	サーモスII-H/L 防火戸FG-H/L	総厚22~26mm 総厚24~26mm
使用対象	木造	
主材質	本体	アルミ形材・硬質塩ビ材
	補強材 (防火戸FG-H/Lのみ)	ステンレス

※遮音性能等級に適合するガラスは、当社オフィシャルサイト
(<https://www.lixil.co.jp/>) 内のビジネス向けページをご確認ください。

部材構成図 SAMOS II Ⅱ/Ⅲ 防火戸FG Ⅱ/Ⅲ

□:別途有償品

仕様	本体※3	アタッチメント(204単純段差のみ)	ガラス
通常品	本体	単純段差アタッチメント	複層ガラス※1、2
防犯建物部品※5	通常品	通常品	安全合わせガラス※4

- ※1 リクシルの複層ガラスの種類についてはP.50をご参照ください。
- ※2 防火戸FG-H/Lで耐熱強化透明複層ガラス、安全合わせ複層ガラスをご使用の場合は、リクシル専用ガラスをご使用ください。
- ※3 全サイズノックダウン出荷となります。
- ※4 安全合わせ複層ガラスにのみCP表示がされます。
- ※5 サーモスII-H/Lのみの設定です。

ガラス寸法割出し公式 防火戸FG Ⅱ/Ⅲ

※表中のH・Wはサッシ基本寸法を表します。

	ガラス高 (gh)	ガラス幅 (gw)	枚数
マド	H-57	W-86	1
	H-17		1
テラス	H-57	W-86	1
	H-47		1

ご注意

躯体掛かり寸法	躯体掛かり寸法は36mmになります。
施工上のご注意	浴室にご使用の場合は、必ず浴室用防水部品セットをご使用ください。使用しない場合、漏水の原因となるおそれがあります。 浴室での使用 浴室用防水部品セットをご使用の際でも、シャワー水など大量の水が直接かかることのないようご注意ください。漏水の原因となるおそれがあります。
発注上のご注意	後付ビードは同梱されていません。別途ご注文ください。 204単純段差アタッチメントは別売です。 在来工法の場合、窓タイプとテラスタイプではH基本寸法のおさえが異なります。詳細は基本寸法／納まり参考図をご参照ください。

引違い窓

単体引違い窓

シャッター付
引違い窓

雨戸付
引違い窓

面格子付
引違い窓

装飾窓

縦すべり出し窓
(オペレーター)

縦すべり出し窓
(カムラッチ)

横すべり出し窓
(オペレーター)

横すべり出し窓
(カムラッチ)

高所用
横すべり出し窓

上げ下げ窓FS

面格子付
上げ下げ窓FS

FIX窓
(外押縁タイプ)

FIX窓
(内押縁タイプ)

内倒し窓

外倒し窓

開き窓テラス

引違い窓

連窓・段窓部材

ドア

テラスドア

採風
勝手口ドアFS

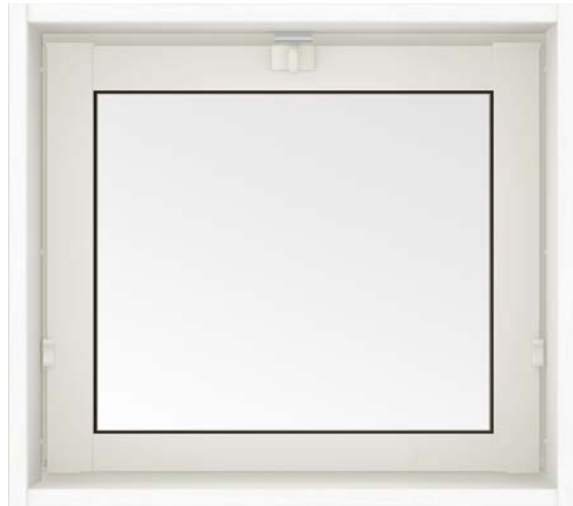
勝手口ドア

共通有償品

納まり図

その他商品
のご案内

関連情報



内倒し窓

内観 プレシヤスホワイトP
06005 [05705]



内観 プレシヤスホワイトP
06005 [05705]



外観 シャイングレー
06005 [05705]



トップラッチ

すべりがよく、スムーズな開閉
ができるトップラッチ。穴の形
状も、指やフック棒のフックを
ひっかけやすいよう工夫して
います。



H05
倒れ角度「小」
30°



H05
倒れ角度「大」
45°

内倒しアーム

内倒し角度はアームにて大・小
二段階切り替え式です。取付け
後も設定を変更することができ
ます。また、ガラス外面の清掃
時や網戸の着脱時にはもう一
段大きく倒すことができます。

※角度はH寸法により異なります。詳しくは基
本寸法／納まり参考図をご参照ください。

[] 内法呼称

内倒し窓
開閉方法



有償品

フック棒



排気用として高い位置に窓を設けた場合などに、トップブラッチを操作するフック棒をご用意しています。高さに合わせて4種類の長さから選べます。

特注品

固定式網戸(内倒し窓用)
(虫イヤネット・ペットネット)

※詳しくは共通有償品ページをご参照ください。

枠付面格子



面格子付引違い窓や面格子付上げ下げ窓の格子デザインと合わせた面格子のため、建物全体でコーディネートできます。取付ける際には専用ブラケットをご使用ください。

※詳しくは共通有償品ページをご参照ください。

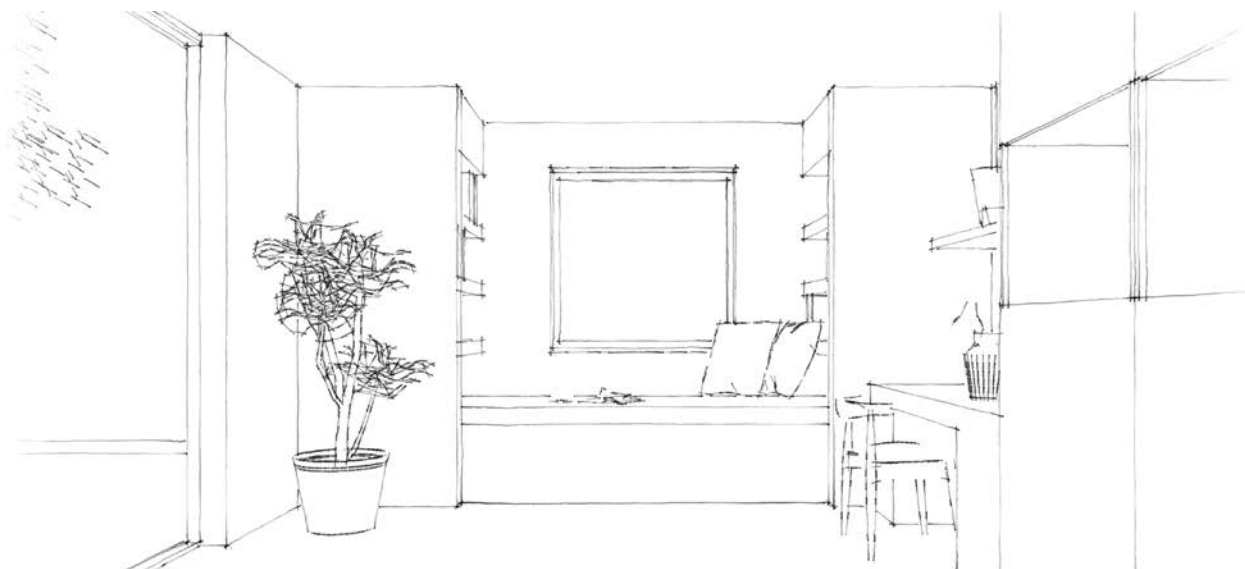
固定式網戸(内倒し窓用)
(標準ネット・きれいネット)



室外側に取付ける固定式網戸。室内から取付け取外しできるよう、把手も付けています。

※03603[03303]、06007[05707]、06907[06607]、07407[07107]は、室内側から網戸の取付け取外しができません。

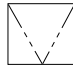
※W119[116]、W165[162]は縦骨付きとなります。



装飾窓 | 内倒し窓

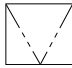
規格サイズ一覧

SAMOS II 田/田

モジュール区分		在来				東・入	東	東	東	ガラス寸法 gh		
		204				204						
		呼称幅 [内法呼称] (旧呼称幅)				036 [033] (1.5尺)	060 [057] (2.0尺)	069 [066] (2.4尺入隅)	074 [071] (3.0尺)		119 [116] (4.5尺)	165 [162] (6.0尺)
		ROW mm				417	654	745				
		ROH 内法寸法 mm				335 w'mm	570 wmm	660 wmm	710 wmm		1,165 h'mm	1,620 h'mm
		内法基準 h'mm				365	600	690	740	1,195	1,650	
		H/Wmm				405	640	730	780	1,235	1,690	
窓区分		呼称高				姿図 (内観)						
在来平外付型・204	03	375	300	300	370	03603 [03303]	06003 [05703]	06903 [06603]	07403 [07103]	11903 [11603]	16503 [16203]	203
	05	575	500	500	570	03605 [03305]	06005 [05705]	06905 [06605]	07405 [07105]			403
	07	775	700	700	770	03607 [03307]	06007 [05707]	06907 [06607]	07407 [07107]			603
ガラス寸法 gw						239	474	564	614	1,069	1,524	mm

[] 内法呼称

防火戸FG 田/田

モジュール区分		在来				東・入	東	ガラス寸法 gh				
		204				204						
		呼称幅 [内法呼称] (旧呼称幅)				036 [033] (1.5尺)	060 [057] (2.0尺)	069 [066] (2.4尺入隅)	074 [071] (3.0尺)			
		ROW mm				417	654	745				
		ROH 内法寸法 mm				335 w'mm	570 wmm	660 wmm	710 wmm			
		内法基準 h'mm				365	600	690	740			
		H/Wmm				405	640	730	780			
窓区分		呼称高				姿図 (内観)						
在来平外付型・204	03	375	300	300	370	03603 [03303]	06003 [05703]	06903 [06603]	07403 [07103]		203	
	05	575	500	500	570	03605 [03305]	06005 [05705]	06905 [06605]	07405 [07105]		403	
	07	775	700	700	770	03607 [03307]	06007 [05707]	06907 [06607]	07407 [07107]		603	
ガラス寸法 gw						239	474	564	614	mm		

[] 内法呼称

引違い窓

単体引違い窓

シャッター付引違い窓

雨戸付引違い窓

面格子付引違い窓

装飾窓

横すべり出し窓
(オペレーター)

横すべり出し窓
(カムラッチ)

横すべり出し窓
(オペレーター)

横すべり出し窓
(カムラッチ)

高所用
横すべり出し窓

上げ下げ窓FS

面格子付
上げ下げ窓FS

FIX窓
(外押縁タイプ)

FIX窓
(内押縁タイプ)

内倒し窓

外倒し窓

開き窓テラス

引違い窓

連窓・段窓部材

ドア

テラスドア

採風
勝手口ドアFS

勝手口ドア

共通有償品

納まり図

その他商品のご案内

関連情報

引違い窓

単体引違い窓

シャッター付
引違い窓

雨戸付
引違い窓

面格子付
引違い窓

裝飾窓

縦すべり出し窓
(オペレーター)

縦すべり出し窓
(カムラッチ)

横すべり出し窓
(オペレーター)

横すべり出し窓
(カムラッチ)

高所用
横すべり出し窓

上げ下げ窓FS

面格子付
上げ下げ窓FS

FIX窓
(外押縁タイプ)

FIX窓
(内押縁タイプ)

内倒し窓

外倒し窓

開き窓テラス

引違い窓

連窓・段窓部材

ドア

テラスドア

採風
勝手口ドアFS

勝手口ドア

共有有償品

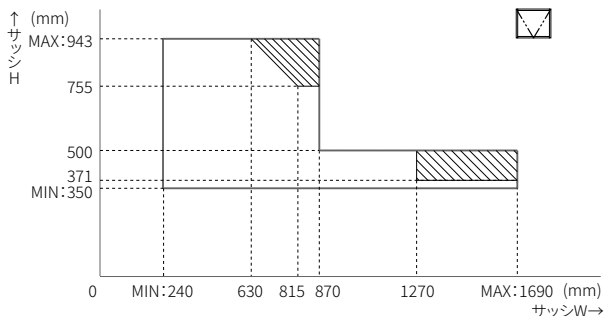
納まり図

その他商品
のご案内

関連情報

寸法特注範囲 SAMOS II H/L

※寸法特注範囲は耐風圧性能:S-3(160)等級範囲を示す
※ガラスの構成によって製作できない場合があります
※斜線部はガラス厚3-A-3のみ対応可能です



ガラス寸法割出し公式 SAMOS II H/L

※表中のH・Wはサッシ基本寸法を表します。

ガラス高 (gh)	ガラス幅 (gw)	枚数
H-167	W-166	1

仕様

基本性能 SAMOS II H/L <small>()内は旧等級を示す 右記性能については 一部該当しない機種 があります。</small>	断熱性能	開口部の熱貫流率・開口部の日射熱取得率は、巻末の断熱性能についてをご参照ください。
	耐風圧性能	S-3(160)等級
	気密性能	A-4(2)等級
	水密性能	W-4(35)等級
	遮音性能※	等級2・等級3(住宅性能表示) …住宅型式性能認定による
基本性能 防火戸FG H/L <small>()内は旧等級を示す 右記性能については 一部該当しない機種 があります。</small>	断熱性能	開口部の熱貫流率・開口部の日射熱取得率は、巻末の断熱性能についてをご参照ください。
	耐風圧性能	S-3(160)等級
	気密性能	A-4(2)等級
	水密性能	W-4(35)等級
	遮音性能※	等級3(住宅性能表示) …住宅型式性能認定による
使用可能ガラス厚	総厚22mm	
使用対象	木造	
	本体	アルミ形材・硬質塩ビ材
主材質	トップラッチ	ポリアミド樹脂、ステンレス
	内倒しアーム	ステンレス、ポリアセタール樹脂
	フック棒	硬質塩ビ材、亜鉛ダイカスト、他

※遮音性能等級に適合するガラスは、当社オフィシャルサイト
(<https://www.lixil.co.jp/>)内のビジネス向けページをご確認ください。

部材構成図 SAMOS II H/L 防火戸FG H/L

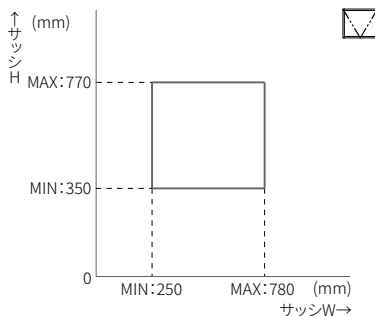
---:別途有償品

仕様	本体※3		網戸
通常品	本体	複層ガラス※1、2	固定式網戸(内倒し窓用)
防犯建物部品	対応していません		対応していません

※1 リクシルの複層ガラスの種類についてはP.50をご参照ください。
※2 専用のグレチャン付複層ガラス以外は使用できません。
※3 本体は完成品とノックダウン品からお選びいただけます。

寸法特注範囲 防火戸FG H/L

※寸法特注範囲は耐風圧性能:S-3(160)等級範囲を示す。
※ガラスの構成によって製作できない場合があります。



ガラス寸法割出し公式 防火戸FG H/L

※表中のH・Wはサッシ基本寸法を表します。

ガラス高 (gh)	ガラス幅 (gw)	枚数
H-167	W-166	1

ご注意

	躯体掛かり寸法	躯体掛かり寸法は36mmになります。
施工上のご注意	浴室でのご使用	浴室にご使用の場合は、必ず浴室用防水部品セットをご使用ください。使用しない場合、漏水の原因となるおそれがあります。 浴室用防水部品セットをご使用の際でも、シャワー水など大量の水が直接かかることのないようご注意ください。漏水の原因となるおそれがあります。
	固定式網戸	以下のサイズは、室内側から網戸の取付け取外しできません。 03603[03303]、06007[05707]、06907[06607]、07407[07107]
使用上のご注意	網戸と併用する場合は、室内側からの網戸の取付け取外しできません。	網戸と併用する場合は、室内側からの網戸の取付け取外しできません。 防火戸FG-H/Lは枠付面格子が付く場合と付かない場合は認定番号が異なります。
	枠付面格子	

引違い窓

単体引違い窓

シャッター付
引違い窓

雨戸付
引違い窓

面格子付
引違い窓

装飾窓

縦すべり出し窓
(オペレーター)

縦すべり出し窓
(カムラッチ)

横すべり出し窓
(オペレーター)

横すべり出し窓
(カムラッチ)

高所用
横すべり出し窓

上げ下げ窓FS

面格子付
上げ下げ窓FS

FIX窓
(外押縁タイプ)

FIX窓
(内押縁タイプ)

内倒し窓

外倒し窓

開き窓テラス

引違い窓

連窓・段窓部材

ドア

テラスドア

採風
勝手口ドアFS

勝手口ドア

共通有償品

納まり図

その他商品
のご案内

関連情報

外倒し窓
開閉方法



外倒し窓

内観 プレシヤスホワイトP
06005 [05705]



内観 プレシヤスホワイトP
06005 [05705]



外観 シャイングレー
06005 [05705]

[] 内法呼称

排煙仕様

開放用の引手を引くとダンパーの働きで、障子が外側に倒れる排煙仕様の外倒し窓です。

※W074 [071] 以下は単窓タイプ、W165 [162] は連窓タイプとなります。

開放用引手

最大4連窓までの同時操作が可能。壁に使用するホルダー付きです。

(連窓する場合はオプションの延長ケーブルで連結してください)



有償品

復帰セット

復帰用引手を引くことにより障子を閉めることができます。フック棒より障子が閉めやすくなっています。障子を閉める際は復帰セットもしくはフック棒が必要となります。ケーブル3m付きです。



復帰用引手

フック棒

フック棒で障子を閉めることができます。

延長ケーブル

ケーブルの長さは5mです。

連窓用部品セット ※サーモスII-H/Lのみ

外倒し窓同士を連窓する場合に必要となります。

別途、連窓用方立、浴室用方立も必要となります。

※詳しくは連窓窓ページをご参照ください。

特注品

開放用引手内観左タイプ

開放引手は内観右側が標準です。内観左側は特注対応となります。

開放角度75° ※サーモスII-H/Lのみ

開放角度60°が標準です。開放角度75°は特注対応となります。

「SL-80」対応品 ※サーモスII-H/Lのみ

オイレス工業(株)のオペレーター「SL-80」対応品です。

・オペレーター本体の手配、および取付け工事は別途となります。

・開放角度は60°または75°から選択となります。

・浴室対応についてはオイレス工業(株)へご確認ください。

引違い窓

単体引違い窓

シャッター付
引違い窓

雨戸付
引違い窓

面格子付
引違い窓

装飾窓

縦すべり出し窓
(オペレーター)

縦すべり出し窓
(カムラッチ)

横すべり出し窓
(オペレーター)

横すべり出し窓
(カムラッチ)

高所用
横すべり出し窓

上げ下げ窓FS

面格子付
上げ下げ窓FS

FIX窓
(外押縁タイプ)

FIX窓
(内押縁タイプ)

内倒し窓

外倒し窓

開き窓テラス

引違い窓

連窓・段窓部材

ドア

テラスドア

採風
勝手口ドアAFS

勝手口ドア

共有有償品

納まり図

その他商品
のご案内

関連情報

規格サイズ一覧

SAMOS II H/L

モジュール区分		在来					東・入	東	東	ガラス寸法 gh	
		204					204				
呼称幅		060					069	074	165		
[内法呼称]		[057]					[066]	[071]	[162]		
(旧呼称幅)		(2.0尺)					(2.4尺入隅)	(3.0尺)	(6.0尺)		
窓区分	呼称高	ROW mm		654			745				
		ROH mm	内法寸法		w'mm		570	660	710		
			h'mm	hmm	wmm		600	690	740		
					H/Wmm		640	730	780		1,690
姿図 (内観)											
在来(半外付型)・204	M	05	575	500	500	570	06005 [05705]	06905 [06605]	07405 [07105]	※16505 [16205]	404
		07	775	700	700	770	06007 [05707]	06907 [06607]	07407 [07107]	※16507 [16207]	604
ガラス寸法 gw (枚数)						492	582	632	689(2)	mm	

※連窓タイプのみの設定になります。

[] 内法呼称

防火戸FG H/L

モジュール区分		在来					東・入	東	ガラス寸法 gh	
		204					204			
呼称幅		060					069	074		
[内法呼称]		[057]					[066]	[071]		
(旧呼称幅)		(2.0尺)					(2.4尺入隅)	(3.0尺)		
窓区分	呼称高	ROW mm		654			745			
		ROH mm	内法寸法		w'mm		570	660		710
			h'mm	hmm	wmm		600	690		740
					H/Wmm		640	730		780
姿図 (内観)										
在来(半外付型)・204	M	05	575	500	500	570	06005 [05705]	06905 [06605]	07405 [07105]	404
		07	775	700	700	770	06007 [05707]	06907 [06607]	07407 [07107]	604
ガラス寸法 gw						492	582	632	mm	

[] 内法呼称

引違い窓

単体引違い窓

シャッター付
引違い窓

雨戸付
引違い窓

面格子付
引違い窓

装飾窓

縦すべり出し窓
(オペレーター)

縦すべり出し窓
(カムラッチ)

横すべり出し窓
(オペレーター)

横すべり出し窓
(カムラッチ)

高所用
横すべり出し窓

上げ下げ窓FS

面格子付
上げ下げ窓FS

FIX窓
(外押縁タイプ)

FIX窓
(内押縁タイプ)

内倒し窓

外倒し窓

開き窓テラス

引違い窓

連窓・段窓部材

ドア

テラスドア

採風
勝手口ドアFS

勝手口ドア

共通有償品

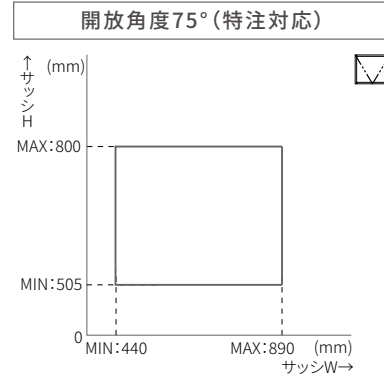
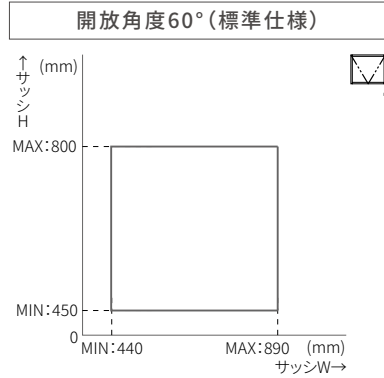
納まり図

その他商品
のご案内

関連情報

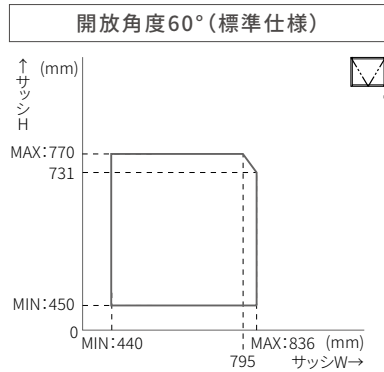
寸法特注範囲 SAMOS II H/L

※寸法特注範囲は耐風圧性能:S-3(160)等級範囲を示す
※ガラスの構成によって製作できない場合があります
※このグラフは単窓タイプの制限を示す。連窓タイプは単窓に換算してください。
<2連窓の場合>
W=(連窓のサッシ総W-15)÷2



寸法特注範囲 防火戸FG H/L

※寸法特注範囲は耐風圧性能:S-3(160)等級範囲を示す。
※ガラスの構成によって製作できない場合があります。



ガラス寸法割出し公式 SAMOS II H/L

※表中のH・Wはサッシ基本寸法を表します。

	ガラス高 (gh)	ガラス幅 (gw)	枚数
単窓	H-165.5	W-148	1
連窓		W/2-155.5	2

ガラス寸法割出し公式 防火戸FG H/L

※表中のH・Wはサッシ基本寸法を表します。

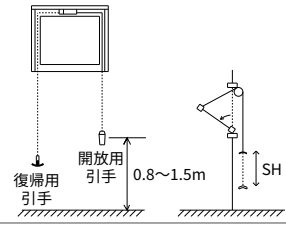
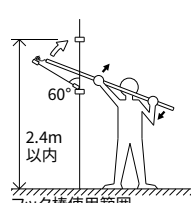
ガラス高 (gh)	ガラス幅 (gw)	枚数
H-165.5	W-148	1

仕様

基本性能	断熱性能	開口部の熱貫流率・開口部の日射熱取得率は、巻末の断熱性能についてをご参照ください。
	耐風圧性能	S-3 (160) 等級
	気密性能	A-4 (2) 等級
	水密性能	W-4 (35) 等級
	遮音性能※	等級2・等級3 (住宅性能表示) …住宅型式性能認定による
基本性能	断熱性能	開口部の熱貫流率・開口部の日射熱取得率は、巻末の断熱性能についてをご参照ください。
	耐風圧性能	S-3 (160) 等級
	気密性能	A-4 (2) 等級
	水密性能	W-4 (35) 等級
	遮音性能※	等級3 (住宅性能表示) …住宅型式性能認定による
使用可能 ガラス厚	総厚22mm	
使用対象	木造	
主材質	本体	アルミ形材・硬質塩ビ材
	排煙錠	AES樹脂、鋼板、他
	ダンパー	鋼材、ステンレス、他
	丁番	ステンレス
	復帰セット	AAS樹脂、ステンレス、他
	フック棒	硬質塩ビ材、 亜鉛ダイカスト、他

※遮音性能等級に適合するガラスは、当社オフィシャルサイト
(<https://www.lixil.co.jp/>) 内のビジネス向けページをご確認ください。

ご注意

採用上の ご注意	網戸 網戸は取り付けできないため、普段、開けておきたい窓には適していません。 外面清掃は室内側からできません。
躯体掛かり 寸法	躯体掛かり寸法は36mmになります。
浴室での ご使用	浴室にご使用の場合は、必ず浴室用防水部品セットをご使用ください。使用しない場合、漏水の原因となるおそれがあります。 浴室用防水部品セットをご使用の際でも、シャワー水など大量の水が直接かかることのないようご注意ください。 連窓(ユニット)タイプは浴室に使用できません。
施工上の ご注意	①開放用引手は床から0.8～1.5mの高さになるようにセットします。 ②復帰用引手は障子を開放すると障子高さ(SH)分、上に移動するので、やや低めにセットしておきます。
引手の セッティング について	
使用上の ご注意	フック棒で障子を閉めることも可能ですが、フック棒による障子の復帰は右図のような操作になるのでサッシ上枠の高さが床面から2.4m程度が上限です。(ただし、倒れ角度75°特注には使用不可です)この範囲内でも、できるだけ操作性のよい復帰セットをおすすめします。 
発注上 の ご注意	本体に同梱されている開放用ケーブルの長さは、単窓タイプ(W074[071]以下)は2m、連窓タイプ(W165[162])は3mです。 開放用引手は内観右側、復帰セットは左側が標準です。 逆勝手仕様は特注対応となります。(復帰セットは左右兼用です) 連窓する場合、別途連窓用部品セットが必要となります。

部材構成図

SAMOS II H/L 防火戸FG H/L

---:別途有償品

仕様	本体※4		障子復帰部品
通常品	本体	複層ガラス※1、2	復帰セット※3 フック棒
防犯建物部品	対応していません		対応していません

※1 リクシルの複層ガラスの種類についてはP.50をご参照ください。
※2 専用のグレチャン付複層ガラス以外は使用できません。
※3 障子1枚に1セット必要になります。
※4 本体は完成品とノックダウン品からお選びいただけます。

- 引違い窓
- 単体引違い窓
- シャッター付引違い窓
- 雨戸付引違い窓
- 面格子付引違い窓

装飾窓

- 縦すべり出し窓 (オペレーター)
- 縦すべり出し窓 (カムラッチ)
- 横すべり出し窓 (オペレーター)
- 横すべり出し窓 (カムラッチ)
- 高所用横すべり出し窓
- 上げ下げ窓FS
- 面格子付上げ下げ窓FS
- FIX窓 (外押縁タイプ)
- FIX窓 (内押縁タイプ)
- 内倒し窓

外倒し窓

開き窓テラス

- 引違い窓
- 連窓・段窓部材
- ドア
- テラスドア
- 採風勝手口ドアFS
- 勝手口ドア

共通有償品

納まり図

その他商品のご案内

関連情報



開き窓テラス
内観 プレシャスホワイトP
07420 [07120]



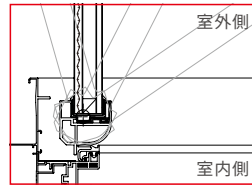
内観 プレシャスホワイトP
07420 [07120]



シリンダーレス
外観 シャイングレー
07420 [07120]



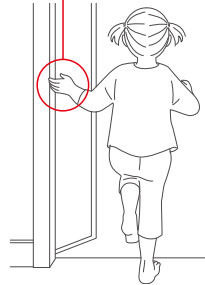
シリンダー付
外観 シャイングレー
07420 [07120]



インナーピボット構造

ピボットヒンジを框の中に隠すことで、吊元側の隙間が小さくなり、小さなお子さまでも指をはさみにくい構造です。

※開閉角度に制限があります、採用にあたりご注意ください。



フリクションアーム

スムーズな開閉をサポートするフリクションアームを採用しています。

※ドアクローザは取付けられません。

標準ハンドル



室外側

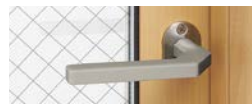


室内側

スリムハンドル



室外側

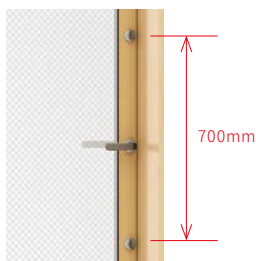


室内側

レバーハンドル

標準ハンドルとスリムハンドルの2つのデザインをご用意しています。室内側は熱を伝えにくい樹脂製を、室外側は耐候性に優れたアルミ製を採用しています。

[] 内法呼称



サムターン

サムターンは700mmの間隔で2カ所装備。万一ガラスを割られても2カ所のロックを同時に開けられにくくしています。



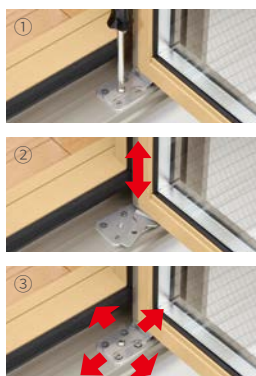
鎌付デッドボルト

デッドボルトが出ると鎌部分飛び出す構造。パールなどを使ってドアをこじ開ける「こじ破り」という手口に対する抵抗力を高めています。



ピボットヒンジ

ヒンジを枠の中に納めて丁番をなくし、すっきりとした外観です。ピボットヒンジにより障子を吊込んだまま建付け調整が可能です。



【調整方法】

- ①ねじをゆるめ、ねじ止めされている専用工具を外します。
- ②専用工具でナットを回すと上下方向の調整ができます。
- ③ピボットヒンジを固定しているねじをゆるめると前後左右の調整ができます。

選択品

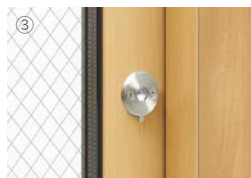
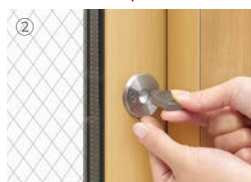
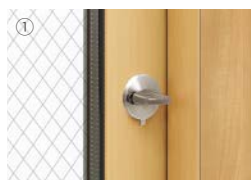


シリンダーレス シリンダー付

シリンダー

シンプルで防犯性を考慮したシリンダーレスタイプと、外から施錠できるシリンダー付タイプの2つをご用意しています。

選択品

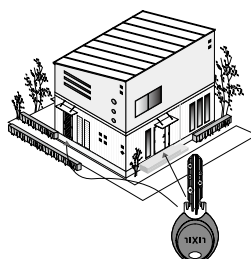


セキュリティサムターン

ボタンを押すだけで、サムターンの取外しが可能。外出時や就寝時に外しておけば、万一ガラスを割られた場合でも「サムターン回し」で開けられる心配がありません。

【使用方法】

- ①サムターンを装備した状態
- ②サムターンを外す
- ③サムターンを取外した状態



ホームマスターキー

玄関ドアと開き窓テラスで共通のカギをご利用いただける、使い勝手の良いホームマスターキーに対応しています。

有償品



しまえるんですJ

サッと引き出して使えるブリーツ形状の網戸。取外しも可能なので、気軽にいつでも洗え、網戸が必要ない季節は網戸本体を取外して収納しておくことも可能です。



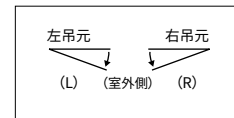
下枠ステンレスカバー

下枠部には、耐久性の高い後付け式のステンレスカバーを別途ご用意。土間納まりなどで設置した際に靴での出入りによる摩耗から下枠を守ります。

規格サイズ一覧 防火戸FG

モジュール区分		在来(半外付型)				東・入	東	ガラス寸法 gh				
		204				204						
窓区分	呼称高	呼称幅				060	069	081				
		[内法呼称]				[057]	[066]	[071]				
		(旧呼称幅)				(2.0尺)	(2.4尺入隅)	(3.0尺)				
		ROW mm				654	745					
		内法寸法 w/mm				570	660	710				
ROH mm		内法基準寸法 h/mm		w/mm	H/Wmm							
				600	690	740	810					
				640	730	780	850					
		姿図 (外観)										
						左吊(L)	右吊(R)					
204	在来(半外付型)	テラス	13	1,375	1,300	1,300	1,370		08113(L/R) [07813(L/R)]	1,289		
			15	1,575	1,500	1,500	1,570		08115(L/R) [07815(L/R)]	1,489		
204	在来(半外付型)	テラス	18		1,800	1,800	1,830	06018(L/R) [05718(L/R)]	06918(L/R) [06618(L/R)]	07418(L/R) [07118(L/R)]	08118(L/R) [07818(L/R)]	1,789
			20		2,000	2,000	2,030	06020(L/R) [05720(L/R)]	06920(L/R) [06620(L/R)]	07420(L/R) [07120(L/R)]	08120(L/R) [07820(L/R)]	1,989
			22		2,200	2,200	2,230	06022(L/R) [05722(L/R)]	06922(L/R) [06622(L/R)]	07422(L/R) [07122(L/R)]		2,189
204	在来(半外付型)	テラス	18A	1,850	1,800	1,800	1,845	06018(L/R)A [05718(L/R)A]	06918(L/R)A [06618(L/R)A]		08118(L/R)A [07818(L/R)A]	1,764
			20A	2,050	2,000	2,000	2,045	06020(L/R)A [05720(L/R)A]	06920(L/R)A [06620(L/R)A]		08120(L/R)A [07820(L/R)A]	1,964
			22A	2,250	2,200	2,200	2,245	06022(L/R)A [05722(L/R)A]	06922(L/R)A [06622(L/R)A]			2,164
		テラス単純段差	18B	1,850	1,800	1,800	1,860	06018(L/R)B [05718(L/R)B]	06918(L/R)B [06618(L/R)B]			1,789
			20B	2,050	2,000	2,000	2,060	06020(L/R)B [05720(L/R)B]	06920(L/R)B [06620(L/R)B]			1,989
			22B	2,250	2,200	2,200	2,260	06022(L/R)B [05722(L/R)B]	06922(L/R)B [06622(L/R)B]			2,189
ガラス寸法 gw				510	600	650	720	mm				

右吊元・左吊元の見方



室内側Low-E最小ガラス厚 mm

	FG-H	FG-L
無印	3	3

[] 内法呼称

[] 非常用進入口対応サイズ (シリンダーレス仕様のみ)

※シリンダー付仕様は非常用進入口の設定ができません。

開き窓テラス

引違い窓

連窓・段窓部材

ドア

テラスドア

採風 勝手口ドアFS

勝手口ドア

共通有償品

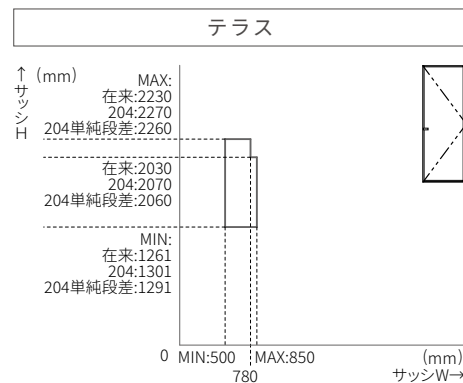
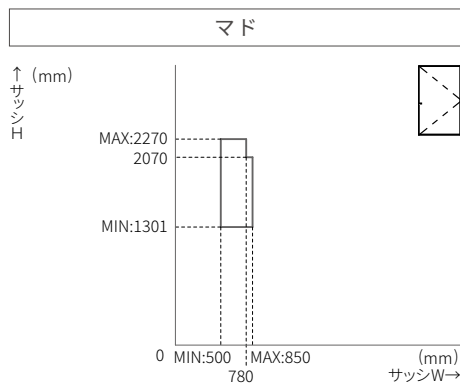
納まり図

その他商品のご案内

関連情報

寸法特注範囲 防火戸FG

※寸法特注範囲は耐風圧性能:S-3(160)等級範囲を示す。
※ガラスの構成によって製作できない場合があります。



ガラス寸法割出し公式 防火戸FG

※表中のH・Wはサッシ基本寸法を表します。

	ガラス高 (gh)	ガラス幅 (gw)	枚数
マド	H-81		1
	在来 H-41		1
テラス	204 H-81	W-129.5	1
	204単純段差 H-71		1

引違い窓

単体引違い窓

シャッター付
引違い窓

雨戸付
引違い窓

面格子付
引違い窓

装飾窓

縦すべり出し窓
(オペレーター)

縦すべり出し窓
(カムラッチ)

横すべり出し窓
(オペレーター)

横すべり出し窓
(カムラッチ)

高所用
横すべり出し窓

上げ下げ窓FS

面格子付
上げ下げ窓FS

FIX窓
(外押縁タイプ)

FIX窓
(内押縁タイプ)

内倒し窓

外倒し窓

開き窓テラス

引違い窓

連窓・段窓部材

ドア

テラスドア

採風
勝手口ドアFS

勝手口ドア

共有有償品

納まり図

その他商品
のご案内

関連情報

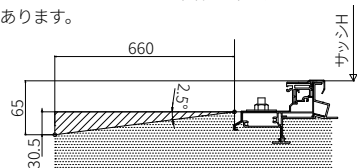
仕様

基本性能	断熱性能	開口部の熱貫流率・開口部の日射熱取得率は、巻末の断熱性能についてをご参照ください。
	耐火性能	S-3(160)等級
	気密性能	A-4(2)等級
	水密性能	W-4(35)等級
	遮音性能※	等級3(住宅性能表示) …住宅型式性能認定による
使用可能 ガラス厚		総厚22mm
使用対象	木造	
主材質	枠・本体	アルミ形材、硬質塩ビ材
	レバーハンドル	アルミダイカスト、 ASA樹脂、鋼材、他
	サムターン	ASA樹脂、他
	ピボットヒンジ	ステンレス、他
	フリクションアーム	ステンレス、他
	シリンダー	ステンレス、他
	補強材	ステンレス

※遮音性能等級に適合するガラスは、当社オフィシャルサイト
(<https://www.lixil.co.jp/>)内のビジネス向けページをご確認ください。

ご注意

採用上のご注意	ドアクローザは取付けできません。
	ハンドル・サムターンの取付位置の特注対応は不可となります。 有効開口が750mm以上必要な場合は、W846mm以上のサイズをお選びください。
躯体掛かり 寸法	躯体掛かり寸法は36mmになります。
浴室での ご使用	浴室にご使用の場合は、必ず浴室用防水部品セットをご使用ください。使用しない場合、漏水の原因となるおそれがあります。 浴室用防水部品セットをご使用の際でも、シャワー水など大量の水が直接かかることのないようご注意ください。漏水の原因となるおそれがあります。
施工上のご注意	必ずフリクションアームを取付けてご使用ください。取付けずにご使用されると、枠と本体が当たり、キズが付くおそれがあります。 室外側の仕上げが、下図の斜線の範囲に入らないようにしてください。ドア本体が吊り込めないおそれがあります。
発注上のご注意	網戸はLR共通です。
	格子の設定はありません。
	204単純段差アタッチメントは別売です。



部材構成図 防火戸FG H/L

---:別途有償品

仕様	枠	アタッチメント (204単純段差のみ)	本体※3	ハンドル セット	部品箱	網戸
シリンダーレス	アングル付枠	単純段差 アタッチメント	シリンダー レス 複層ガラス※1、2	標準 ハンドル スリム ハンドル	部品箱A (標準サムターン) 部品箱B (セキュリティサムターン)	しまえるんですJ
シリンダー付	アングル付枠	単純段差 アタッチメント	シリンダー 付 複層ガラス※1、2	標準 ハンドル スリム ハンドル	部品箱C (標準サムターン) 部品箱D (セキュリティサムターン)	しまえるんですJ
防犯建物部品	対応して いません	対応して いません	対応して いません	対応して いません	対応して いません	対応して いません

※1 リクシルの複層ガラスの種類についてはP.50をご参照ください。

※2 専用のグレチャン付複層ガラス以外は使用できません。

※3 本体は完成品とノックダウン品からお選びいただけます。

部品箱内訳

	A	B	C	D	E	F
サムターン(2)	○		○		○	
セキュリティサムターン(1)、サムターン(1)		○		○		○
シリンダー(2)			○	○		
コンスシリンダー(1)、シリンダー(1)					○	○

()内は入数を表します。

引違い窓

単体引違い窓

シャッター付
引違い窓

雨戸付
引違い窓

面格子付
引違い窓

装飾窓

縦すべり出し窓
(オペレーター)

縦すべり出し窓
(カムラッチ)

横すべり出し窓
(オペレーター)

横すべり出し窓
(カムラッチ)

高所用
横すべり出し窓

上げ下げ窓FS

面格子付
上げ下げ窓FS

FIX窓
(外押縁タイプ)

FIX窓
(内押縁タイプ)

内倒し窓

外倒し窓

開き窓テラス

引違い窓

連窓・段窓部材

ドア

テラスドア

採風
勝手口ドアFS

勝手口ドア

共通有償品

納まり図

その他商品
のご案内

関連情報



引違い窓
内観 プレシヤスホワイトP
16520 [16220]



内観 プレシヤスホワイトP
16520 [16220]

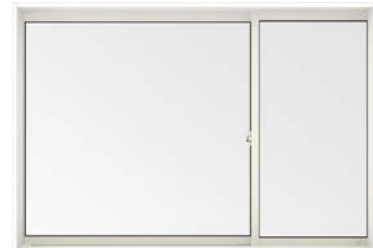


外観 シャイングレー
16520 [16220]

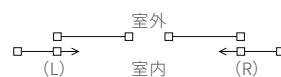
バリエーション



H
内観 プレシヤスホワイトP
16511 [16211]



HK
内観 プレシヤスホワイトP
16511 [16211]



HKK
内観 プレシヤスホワイトP
16511 [16211]



[] 内法呼称

引違い窓
開閉方法



引手 [マド]

外障子には、どの高さからでも手をかけられる形材引手を採用しています。内障子を開閉する際には、下枠の内障子引手を使います。



召合せ框 [テラス]

召合せ框を持って開閉できるように見込み寸法を大きくしています。

- ※PG障子の内障子の戸先側には引手が付きません。
- ※内障子の戸先側で操作が必要な場合には把手障子をご使用ください。
- ※外障子の戸先側および室外側は形材引手です。

選択品



大型把手 [テラス]

手をかけやすく、力の入れやすい形状にデザインされた大型把手。小さなお子さまやお年寄りも楽に操作できます。

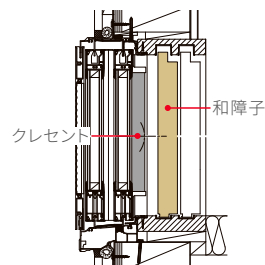
- ※障子は専用の把手障子となり、クレセント位置がPG障子と異なります。詳しくは基本寸法/納まり参考図をご参照ください。
- ※浴室など高温・多湿の場所では使用できません。



アシスト把手 [テラス]

てこの原理で開けはじめの重さが40%軽くなるアシスト把手。

- ※障子は専用の把手障子となり、クレセント位置がPG障子と異なります。詳しくは基本寸法/納まり参考図をご参照ください。
- ※浴室など高温・多湿の場所では使用できません。



大壁和室用障子 [テラス]

召合せ框の見込み寸法を抑えた専用障子をご用意しています。内障子は戸先側の引手を使って開閉します。

- ※2枚建のみの設定です。(4枚建・HK・HKKは不可)
- ※クレセントは小となります。
- ※マドサイズはPG障子をご使用ください。
- ※浴室などの高温・多湿の場所では使用できません。

引違い窓

単体引違い窓

シャッター付引違い窓

雨戸付引違い窓

面格子付引違い窓

装飾窓

縦すべり出し窓 (オペレーター)

縦すべり出し窓 (カムラッチ)

横すべり出し窓 (オペレーター)

横すべり出し窓 (カムラッチ)

高所用横すべり出し窓

上げ下げ窓FS

面格子付上げ下げ窓FS

FIX窓 (外押縁タイプ)

FIX窓 (内押縁タイプ)

内倒し窓

外倒し窓

開き窓テラス

引違い窓

連窓・段窓部材

ドア

テラスドア

採風勝手口ドアFS

勝手口ドア

共通有償品

納まり図

その他商品のご案内

関連情報

有償品



フィルター付
上枠一体換気窓

フィルターが外気のゴミやホコリなどの侵入を軽減します。横に設けたつまみで開閉でき、フィルターは取外して洗浄・交換することもできます。
※詳しくはP.282をご参照ください。



小開口ストッパー

障子の開き幅を制限できるストッパーを2種類ご用意しました。小さなお子さまやペットの飛び出し防止におすすめです。
※スマートクレセントとの併用はできません。

開き幅を70mmまたは110mmに制限可能 ※画像は110タイプです。



スマートクレセント

専用アプリ「Life Assist2」をインストールしたスマートフォンでクレセントの施解錠状態を確認することが可能。外出先からでも簡単に戸締りの確認ができます。
※推奨の無線LANルーターとホームデバイスが必要となります。
※小開口ストッパーとの併用はできません。

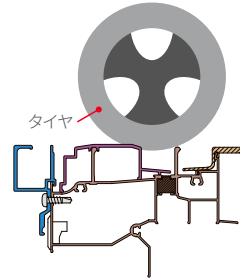


指はさみ防止部品
[テラス]

障子が完全に閉まる際に部品が障子を固定するため、誤って手をはさむ心配がありません。障子を全開する時には、手前に引いて閉めます。
※浴室などの高温・多湿の場所では使用できません。

- ①部品が枠と障子の間にはさまり、すき間ができます。
- ②障子をすべて閉める時は手前に引いて閉めます。
- ③障子が完全に閉まります。

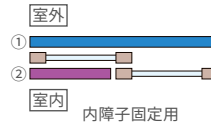
有償品



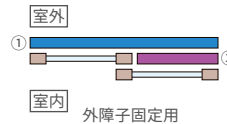
フラットアタッチメント
[テラス]

サッシ下枠と外側との段差を解消し、室内とデッキをフラットにつなぐアタッチメント。レール溝に車椅子のタイヤが引っかかりにくくなり、お年寄りや小さなお子さまのつまずきも防ぎます。生活の変化に合わせて後付けすることができます。
※網戸は専用網戸になります。
※HK、HKKには取付けできません。

A.左側からのみ出入りする



B.右側からのみ出入りする

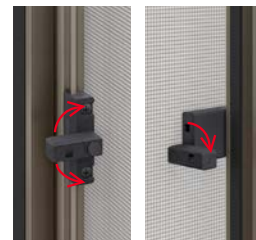


イメージ図



引違い網戸
(標準ネット・きれいネット)

引違い網戸のアドサイズは中棧をなくし、障子の幅と揃えることで視界をすっきりと見せます。テラスサイズは、中棧なしと中棧付から選べます。



網戸ストッパー小 網戸ストッパー大

網戸ストッパー

網戸縦枠に後付けすることが可能です。網戸の動きを制限することができ、お子さまやペットの不意な飛び出しを抑え、安全性に配慮しています。
※詳しくは共通有償品ページをご参照ください。



※受賞対象は網戸ストッパーです。

フィルター付
上機一体換気窓
お手入れ方法



特注品

引違い網戸(虫イヤネット・ペットネット)

※詳しくは共通有償品ページをご参照ください。

スマートクレセントとIoTホームリンク「Life Assist2」を連携するとより便利で安心な暮らし



IoTホームLink「Life Assist2」を
操作するための専用アプリ
「Life Assist2」

窓や勝手口ドアの施錠状態をどこでも確認することが
可能です。

※障子やドアの開閉状態ではなく、「Life Assist2」と連携しているクレセントや

サムターン[®]の施錠状態を検知するものです。

※推奨の無線LANルーターとホームデバイスが必要となります。

※「Life Assist2」機器導入費用(ホームデバイスなど)は別途発生します。

窓や勝手口ドアの施錠状態をスマートフォンで確認

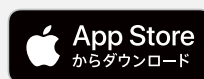
家中の窓や勝手口ドアの施錠状態を簡単に確認することが
可能。外出前も各部屋を移動して確認する手間がありません。



アプリのダウンロードはコチラ

アプリストアから検索する場合は「Life Assist2」と
検索してください。(利用料金は無料です。)

Life Assist2



※iOS10以降、Android 6以降を搭載したデバイスが必要です。

窓や勝手口が解錠するとスマートフォンに通知

外出中などに窓や勝手口ドアが解錠するとプッシュ通知が来
るように設定が可能です。

※App Store、App Storeロゴは、Apple Inc.のサービスマークです。 ※Androidは、Google PlayおよびGoogle Playロゴ、Google LLCの商標または登録商標です。

※iOSは、Ciscoの米国およびその他の国における商標または登録商標であり、ライセンスに基づき使用されています。

装飾窓 | 引違い窓

規格サイズ一覧 SAMOS II 田/口

H PG障子

窓区分	モジュール区分		在来(半外付型)		東・入	東	東・入	東	東・入	東	東	東	ガラス寸法 gh	2枚建 (~W165) 4枚建全て	2枚建 (W256)									
	204		204		204		204		204															
	呼称幅		069	074	114	119	160	165	256	256														
装飾窓			[内法呼称]	[066]	[071]	[111]	[116]	[157]	[162]	[253]	[253]													
			(旧呼称幅)	(2.4尺入隅)	(3.0尺)	(3.9尺入隅)	(4.5尺)	(5.4尺入隅)	(6.0尺)	(9.0尺)	(9.0尺)													
	縦すべり出し窓 (オペレーター)	ROW mm	745		1,200		1,655																	
装飾窓	呼称高	ROH	内法寸法 w/mm	660	710	1,115	1,165	1,570	1,620	2,530	2,530													
			内法基準 wmm	690	740	1,145	1,195	1,600	1,650	2,560	2,560													
		mm	h/mm	730	780	1,185	1,235	1,640	1,690	2,600	2,600													
在来(半外付型)・NO4	マド	03	375	300	370					16503	[16203]			246	—									
		05	575	500	570	06905	[06605]	07405	[07105]	11405	[11105]	11905	[11605]	16005	[15705]	16505	[16205]	448	—					
		07	775	700	770	06907	[06607]	07407	[07107]	11407	[11107]	11907	[11607]	16007	[15707]	16507	[16207]	648	—					
		09	975	900	970	06909	[06609]	07409	[07109]	11409	[11109]	11909	[11609]	16009	[15709]	16509	[16209]	256092	[253092]	256094	[253094]	848	841	
		11	1,175	1,100	1,170					11411	[11111]	11911	[11611]	16011	[15711]	16511	[16211]	256112	[253112]	256114	[253114]	1,048	1,041	
		13	1,375	1,300	1,370					11413	[11113]	11913	[11613]	16013	[15713]	16513	[16213]	256132	[253132]	256134	[253134]	1,248	1,241	
		15	1,575	1,500	1,570									16015	[15715]	16515	[16215]					1,437	—	
		18		1,800	1,800	1,830								16518	[16218]	★256182	[253182]	256184	[253184]			1,737	1,722	
在来(半外付型)	テラス	20		2,000	2,000	2,030							●16520	[16220]	★256202	[253202]	256204	[253204]			1,937	1,922		
		22		2,200	2,200	2,230								16522	[16222]	★256222	[253222]	256224	[253224]			2,137	2,122	
		24		2,400	2,400	2,430									16524	[16224]	★256242	[253242]	256244	[253244]			2,337	2,322
		20A	1,850	1,800	1,800	1,845								16018A	[15718A]							1,712	—	
テラスドア	テラス	20A	2,050	2,000	2,000	2,045							16020A	[15720A]							1,912	—		
		22A	2,250	2,200	2,200	2,245								16022A	[15722A]							2,112	—	
共通有償品	204	テラス	24A	2,450	2,400	2,400	2,445							16024A	[15724A]							2,312	—	
納まり図			ガラス寸法 gw(枚数)	マド	~H13	336(2)	361(2)	563(2)	588(2)	791(2)	816(2)	1,271(2)	614(4)	mm										
その他商品のご案内	ガラス寸法 gw(枚数)	マド	H15	—	—	—	—	769(2)	794(2)	—	—													
			テラス	H18・H20	—	—	—	—	769(2)	794(2)	1,249(2)	601(4)												
関連情報	ガラス寸法 gw(枚数)	テラス	H22・H24	—	—	—	—	762(2)	787(2)	1,242(2)	597(4)													

耐風圧性能によるガラスの制限

[] 内法呼称

	S-2 (120) 等級	S-3 (160) 等級
●	指定なし	3+A+4以上
★	性能にかかわらず4+A+4以上を使用	

引違い窓

単体引違い窓

シャッター付
引違い窓

雨戸付
引違い窓

面格子付
引違い窓

装飾窓

縦すべり出し窓
(オペレーター)

縦すべり出し窓
(カムラッチ)

横すべり出し窓
(オペレーター)

横すべり出し窓
(カムラッチ)

高所用
横すべり出し窓

上げ下げ窓FS

面格子付
上げ下げ窓FS

FIX窓
(外押縁タイプ)

FIX窓
(内押縁タイプ)

内倒し窓

外倒し窓

開き窓テラス

引違い窓

連窓・段窓部材

ドア

テラスドア

採風
勝手口ドアFS

勝手口ドア

共通有償品

納まり図

その他商品
のご案内

関連情報

H 把手障子

モジュール区分		在来(半外付型)		東・入	東	東	東	ガラス寸法 gh		
		204		204						
		呼称幅		160	165	256	256			
		[内法呼称]		[157]	[162]	[253]	[253]			
		(旧呼称幅)		(5.4尺入隅)	(6.0尺)	(9.0尺)	(9.0尺)			
		ROW mm		1,655						
窓区分	呼称高	ROH mm	内法寸法		w/mm	1,570	1,620	2,530	2,530	
			h/mm	w/mm	H/Wmm	1,600	1,650	2,560	2,560	
						h/mm	H/Wmm	1,640	1,690	2,600
			ガラス寸法 gw(枚数)		762(2)			787(2)	1,242(2)	597(4)
在来(半外付型)	テラス	18	1,800	1,800	1,830	16518 [16218]	★256182 [253182]	256184 [253184]	1,737	1,722
		20	2,000	2,000	2,030	●16520 [16220]	★256202 [253202]	256204 [253204]	1,937	1,922
		22	2,200	2,200	2,230	16522 [16222]	★256222 [253222]	256224 [253224]	2,137	2,122
		24	2,400	2,400	2,430	16524 [16224]	★256242 [253242]	256244 [253244]	2,337	2,322
204	テラス	18A	1,850	1,800	1,845	16018A [15718A]			1,712	—
		20A	2,050	2,000	2,045	16020A [15720A]			1,912	—
		22A	2,250	2,200	2,245	16022A [15722A]			2,112	—
		24A	2,450	2,400	2,445	16024A [15724A]			2,312	—

[] 内法呼称

耐風圧性能によるガラスの制限

	S-2(120)等級	S-3(160)等級
●	指定なし	3+A+4以上
★	性能にかかわらず4+A+4以上を使用	

H 大壁和室用障子

モジュール区分		在来(半外付型)		東・入	東	ガラス寸法 gh	
		204		204			
		呼称幅		160	165		
		[内法呼称]		[157]	[162]		
		(旧呼称幅)		(5.4尺入隅)	(6.0尺)		
		ROW mm		1,655			
窓区分	呼称高	ROH mm	内法寸法		w/mm	1,570	1,620
			h/mm	w/mm	H/Wmm	1,600	1,650
						h/mm	H/Wmm
			ガラス寸法 gw(枚数)		762(2)		
在来(半外付型)	テラス	18	1,800	1,800	1,830	16518 [16218]	1,737
		20	2,000	2,000	2,030	●16520 [16220]	1,937
204	テラス	18A	1,850	1,800	1,845	16018A [15718A]	1,712
		20A	2,050	2,000	2,045	16020A [15720A]	1,912

[] 内法呼称

耐風圧性能によるガラスの制限

	S-2(120)等級	S-3(160)等級
●	指定なし	3+A+4以上

装飾窓 | 引違い窓

規格サイズ一覧 SAMOS II 田/口

HK PG障子

窓区分	モジュール区分	在来(半外付型)				東・入	東	東・入	東	東	ガラス寸法 gh
		204				204		204			
		呼称幅 [内法呼称] (旧呼称幅)				114 [111] (3.9尺入隅)	119 [116] (4.5尺)	160 [157] (5.4尺入隅)	165 [162] (6.0尺)	256 [253] (9.0尺)	
		ROW mm				1,200		1,655			
装飾窓	呼称高	ROH mm	内法寸法		w mm					mm	
			h mm	基準 hmm	H/Wmm	1,115	1,165	1,570	1,620		2,530
縦すべり出し窓 (オペレーター)	05	575	500	500	570	11405(L/R) [11105(L/R)]	11905(L/R) [11605(L/R)]	16005(L/R) [15705(L/R)]	16505(L/R) [16205(L/R)]	448	441
縦すべり出し窓 (カムラッチ)	07	775	700	700	770	11407(L/R) [11107(L/R)]	11907(L/R) [11607(L/R)]	16007(L/R) [15707(L/R)]	16507(L/R) [16207(L/R)]	648	641
横すべり出し窓 (オペレーター)	09	975	900	900	970	11409(L/R) [11109(L/R)]	11909(L/R) [11609(L/R)]	16009(L/R) [15709(L/R)]	16509(L/R) [16209(L/R)]	848	841
横すべり出し窓 (カムラッチ)	11	1,175	1,100	1,100	1,170	11411(L/R) [11111(L/R)]	11911(L/R) [11611(L/R)]	16011(L/R) [15711(L/R)]	16511(L/R) [16211(L/R)]	1,048	1,041
高所用 横すべり出し窓	13	1,375	1,300	1,300	1,370	11413(L/R) [11113(L/R)]	11913(L/R) [11613(L/R)]	16013(L/R) [15713(L/R)]	16513(L/R) [16213(L/R)]	1,248	1,241
上げ下げ窓FS	15	1,575	1,500	1,500	1,570				16515(L/R) [16215(L/R)]	—	1,422
面格子付 上げ下げ窓FS	18		1,800	1,800	1,830				★25618(L/R) [25318(L/R)]	—	1,722
FIX窓 (外押縁タイプ)	20		2,000	2,000	2,030				☆25620(L/R) [25320(L/R)]	—	1,922
FIX窓 (内押縁タイプ)	22		2,200	2,200	2,230				★25622(L/R) [25322(L/R)]	—	2,122
FIX窓 (内押縁タイプ)	24		2,400	2,400	2,430				★25624(L/R) [25324(L/R)]	—	2,322
内倒し窓	ガラス寸法 gw(枚数)	マド	~H13	内障子	365	761	517	533	—	mm	
外倒し窓			H15	外障子	—	—	1,064	1,098	—		
開き窓テラス	テラス	H18・H20	内障子	—	—	—	—	818			
		H22・H24	外障子	—	—	—	—	1,679			
			内障子	—	—	—	—	811			
			外障子	—	—	—	—	1,672			

耐風圧性能によるガラスの制限 [] 内法呼称

	S-2 (120) 等級	S-3 (160) 等級
★	性能にかかわらず外障子は4+A+4以上を使用	
☆	性能にかかわらず外障子は5+A+5以上を使用	

HK 把手障子

窓区分	モジュール区分	在来(半外付型)				東	ガラス寸法 gh
		204					
		呼称幅 [内法呼称] (旧呼称幅)				256 [253] (9.0尺)	
		ROW mm					
装飾窓	呼称高	ROH mm	内法寸法		w mm		mm
			h mm	基準 hmm	H/Wmm	2,530	
採風 勝手口ドアFS	18		1,800	1,800	1,830	★25618(L/R) [25318(L/R)]	1,722
勝手口ドア	20		2,000	2,000	2,030	☆25620(L/R) [25320(L/R)]	1,922
共通有償品	22		2,200	2,200	2,230	★25622(L/R) [25322(L/R)]	2,122
納まり図	24		2,400	2,400	2,430	★25624(L/R) [25324(L/R)]	2,322
その他商品のご案内	ガラス寸法 gw(枚数)		内障子		811		mm
関連情報			外障子		1,672		

耐風圧性能によるガラスの制限

	S-2 (120) 等級	S-3 (160) 等級
★	性能にかかわらず外障子は4+A+4以上を使用	
☆	性能にかかわらず外障子は5+A+5以上を使用	

[] 内法呼称

引違い窓

単体引違い窓

シャッター付
引違い窓

雨戸付
引違い窓

面格子付
引違い窓

装飾窓

縦すべり出し窓
(オペレーター)

縦すべり出し窓
(カムラッチ)

横すべり出し窓
(オペレーター)

横すべり出し窓
(カムラッチ)

高所用
横すべり出し窓

上げ下げ窓FS

面格子付
上げ下げ窓FS

FIX窓
(外押縁タイプ)

FIX窓
(内押縁タイプ)

内倒し窓

外倒し窓

開き窓テラス

引違い窓

連窓・段窓部材

ドア

テラスドア

探風
勝手口ドアFS

勝手口ドア

共有有償品

納まり図

その他商品
のご案内

関連情報

引違い窓

単体引違い窓

シャッター付
引違い窓

雨戸付
引違い窓

面格子付
引違い窓

装飾窓

縦すべり出し窓
(オペレーター)

縦すべり出し窓
(カムラッチ)

横すべり出し窓
(オペレーター)

横すべり出し窓
(カムラッチ)

高所用
横すべり出し窓

上げ下げ窓FS

HKK PG障子

窓区分	モジュール区分	在来(半外付型)				東・入	東	東	東	ガラス寸法 gh				
		204									204			
		呼称幅									160	165	256	347
		[内法呼称]									[157]	[162]	[253]	[344]
(旧呼称幅)				(5.4尺入隅)	(6.0尺)	(9.0尺)	(12.0尺)							
呼称高	ROW	mm				1,655								
		内法寸法	w/mm			1,570	1,620	2,530	3,440					
			h/mm	内法基準 hmm	H/Wmm	1,640	1,690	2,600	3,510					
在来 204	テラス	05	575	500	500	570	16005 [15705]	16505 [16205]			448	—		
		07	775	700	700	770	16007 [15707]	16507 [16207]			648	—		
		09	975	900	900	970	16009 [15709]	16509 [16209]	25609 [25309]	848	841			
		11	1,175	1,100	1,100	1,170	16011 [15711]	16511 [16211]	25611 [25311]	1,048	1,041			
		13	1,375	1,300	1,300	1,370	16013 [15713]	16513 [16213]	25613 [25313]	1,248	1,241			
在来 テラス	テラス	18		1,800	1,800	1,830			★25618 [25318]	☆34718 [34418]	—	1,722		
		20		2,000	2,000	2,030			★25620 [25320]	★34720 [34420]	—	1,922		
		22		2,200	2,200	2,230			★25622 [25322]		—	2,122		
ガラス寸法 gw(枚数)	マド			内障子	374(2)	387(2)	614(2)	—	mm					
				外障子	820	845	1,300	—						
	テラス	H18+H20			内障子	—	—	595(2)		823(2)				
					外障子	—	—	1,288		1,743				
		H22			内障子	—	—	588(2)		—				
					外障子	—	—	1,288		—				

耐風圧性能によるガラスの制限 [] 内法呼称

	S-2(120)等級	S-3(160)等級
★	性能にかかわらず外障子は4+A+4以上を使用	
☆	性能にかかわらず外障子は5+A+5以上を使用	

HKK 把手障子

窓区分	モジュール区分	在来(半外付型)				東	東	ガラス寸法 gh		
		204								
		呼称幅							256	347
		[内法呼称]							[253]	[344]
(旧呼称幅)				(9.0尺)	(12.0尺)					
呼称高	ROW	mm								
		内法寸法	w/mm			2,530	3,440			
			h/mm	内法基準 hmm	H/Wmm	2,600	3,510			
在来 テラス	テラス	18		1,800	1,800	1,830	★25618 [25318]		☆34718 [34418]	1,722
		20		2,000	2,000	2,030	★25620 [25320]		★34720 [34420]	1,922
		22		2,200	2,200	2,230	★25622 [25322]		2,122	
ガラス寸法 gw(枚数)			内障子	588(2)	816(2)	mm				
			外障子	1,288	1,743					

耐風圧性能によるガラスの制限

	S-2(120)等級	S-3(160)等級
★	性能にかかわらず外障子は4+A+4以上を使用	
☆	性能にかかわらず外障子は5+A+5以上を使用	

[] 内法呼称

引違い窓

寸法特注範囲 SAMOS II 田/口

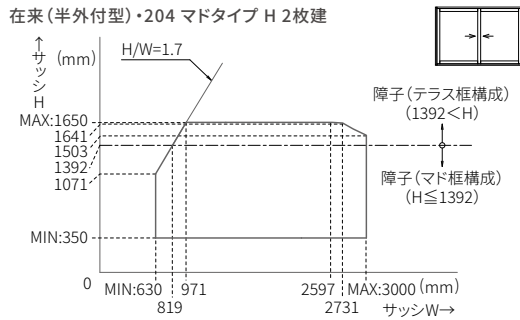
単体引違い窓

※寸法特注範囲は耐風圧性能:S-1(80)等級以上の範囲を示す。
※ガラスの構成によって製作できない場合があります。詳細はガラス面積制限(戸車耐荷重)を参照ください。(P.75)

シャッター付
引違い窓

H PG障子

雨戸付
引違い窓



面格子付
引違い窓

装飾窓

縦すべり出し窓
(オペレーター)

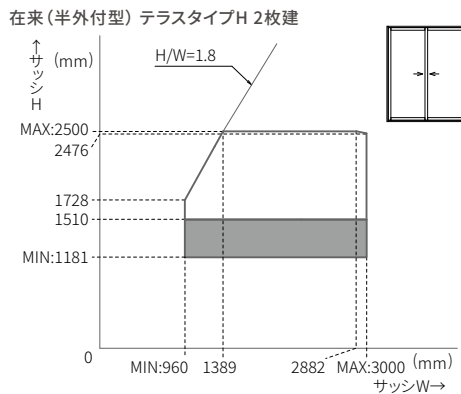
縦すべり出し窓
(カムラッチ)

横すべり出し窓
(オペレーター)

横すべり出し窓
(カムラッチ)

H PG障子・把手障子

高所用
横すべり出し窓



上げ下げ窓FS

面格子付
上げ下げ窓FS

FIX窓
(外押縁タイプ)

FIX窓
(内押縁タイプ)

内倒し窓

外倒し窓

開き窓テラス

引違い窓

連窓・段窓部材

ドア

テラスドア

採風
勝手口ドアFS

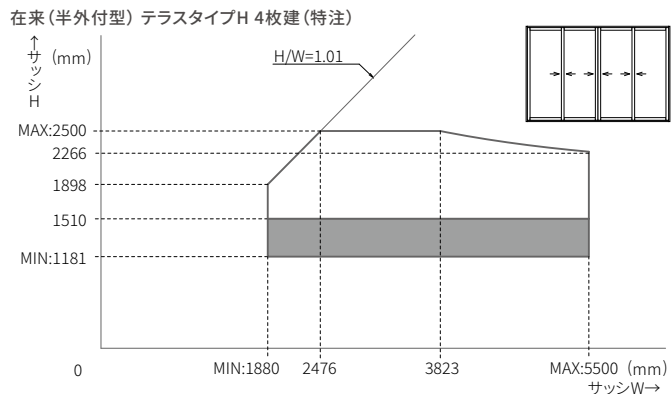
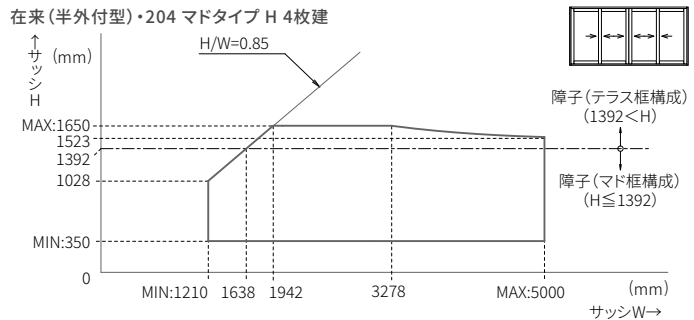
勝手口ドア

共通有償品

納まり図

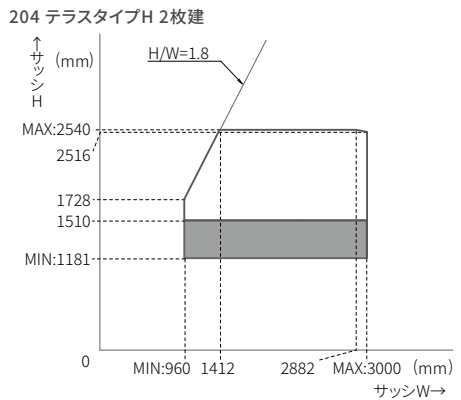
その他商品のご案内

関連情報

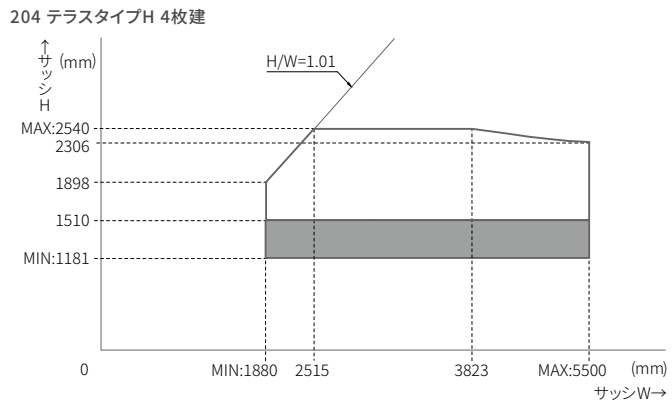


※■部は、PG障子のみの製作範囲を示す。

※■部は、PG障子のみの製作範囲を示す。

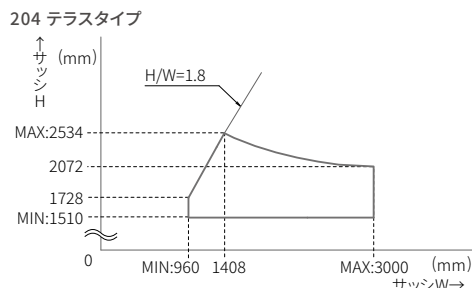
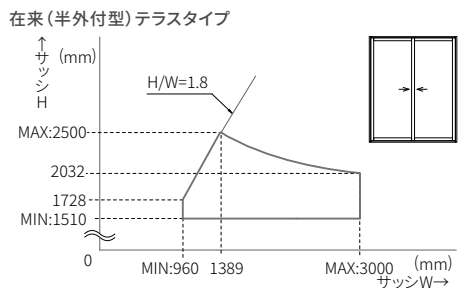


※■部は、PG障子のみの製作範囲を示す。



※■部は、PG障子のみの製作範囲を示す。

H 大壁和室障子



引違い窓

単体引違い窓

シャッター付
引違い窓

雨戸付
引違い窓

面格子付
引違い窓

装飾窓

縦すべり出し窓
(オペレーター)

縦すべり出し窓
(カムラッチ)

横すべり出し窓
(オペレーター)

横すべり出し窓
(カムラッチ)

高所用
横すべり出し窓

上げ下げ窓FS

面格子付
上げ下げ窓FS

FIX窓
(外押縁タイプ)

FIX窓
(内押縁タイプ)

内倒し窓

外倒し窓

開き窓テラス

引違い窓

連窓・段窓部材

ドア

テラスドア

採風
勝手口ドアFS

勝手口ドア

共有有償品

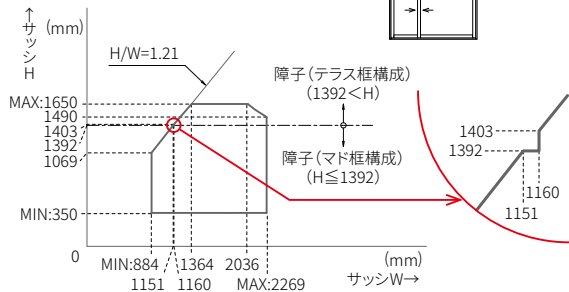
納まり図

その他商品
のご案内

関連情報

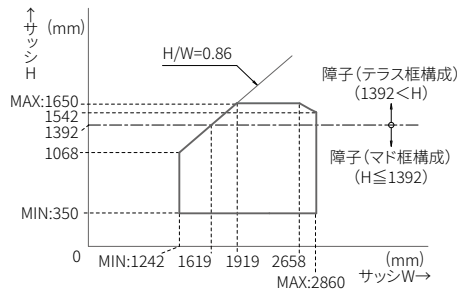
HK PG障子

在来(半外付型)・204 マドタイプ HK



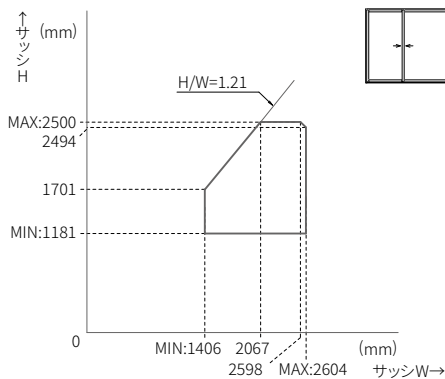
HKK PG障子

在来(半外付型)・204 マドタイプ HKK



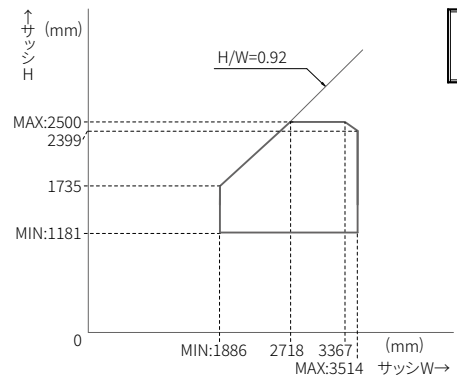
HK PG障子・把手障子

在来(半外付型) テラスタイプ HK

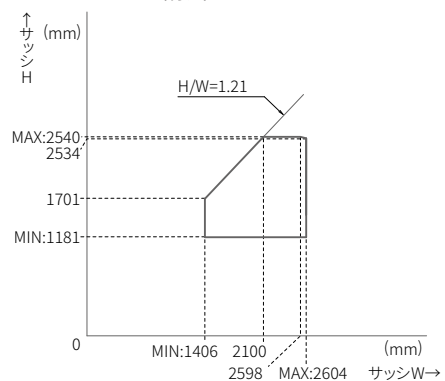


HKK PG障子・把手障子

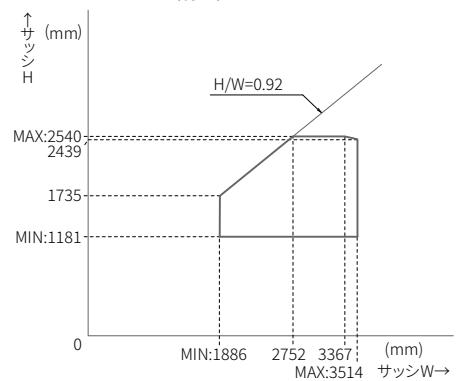
在来(半外付型) テラスタイプ HKK



204 テラスタイプ HK (特注)



204 テラスタイプ HKK (特注)



仕様

基本性能	断熱性能	開口部の熱貫流率・開口部の日射熱取得率は、巻末の断熱性能についてをご参照ください。
	耐風圧性能	S-3(160)等級
	気密性能	A-4(2)等級
	水密性能	W-4(35)等級 フラットアタッチメント使用時はW-3(25)等級となります。
遮音性能※	等級2・等級3(住宅性能表示) …住宅型式性能認定による	
	使用可能ガラス厚	総厚22mm
使用対象	木造	
主材質	枠・障子	アルミ形材・硬質塩ビ材
	クレセント	ポリアミド樹脂、 亜鉛ダイカスト、他
	戸車	ポリアセタール樹脂、 ステンレス
	サブロック	ポリアミド樹脂
	引手	ポリアミド樹脂 (マドタイプ室内側)
	大型把手・アシスト把手	ASA樹脂、ステンレス、他

※遮音性能等級に適合するガラスは、当社オフィシャルサイト
(<https://www.lixil.co.jp/>)内のビジネス向けページをご確認ください。

ご注意

和室納まり	2枚建のH15サイズで室内側に和障子を取付ける場合、大壁和室用障子を特注にてご採用ください。 4枚建のH15サイズは、室内側に和障子を取付けできません。
テラス障子	PG障子の内障子の戸先側には引手が付きません。 内障子の戸先側で操作が必要な場合には把手障子をご採用ください。
採用上のご注意	有効開口寸法 2枚建のテラスサイズで有効開口が750mm以上必要な場合はW1740mm以上のサイズをお選びください。 連窓・段窓 連窓はできません。詳しくは連窓・段窓部材(P.245)をご参照ください。 浴室へのご採用 把手障子・大型把手・アシスト把手・大壁和室用障子は浴室などの高温・多湿の場所では使用できません。 把手 大型把手・アシスト把手は把手障子のみ取付け可能です。 ダブルクレセント ダブルクレセントは対応していません。
躯体掛かり寸法	躯体掛かり寸法は36mmになります。
施工上のご注意	浴室でのご使用の場合は、必ず浴室用防水部品セットをご使用ください。使用しない場合、漏水の原因となるおそれがあります。 浴室用防水部品セットをご使用の際でも、シャワー水など大量の水が直接かかることのないようご注意ください。漏水の原因となるおそれがあります。
調整	把手障子のクレセント受け調整は、把手を取付ける前に行ってください。
使用上のご注意	網戸は、内障子側でのご使用を基準としております。 外障子側でのご使用の際は、若干の隙間が生じます。 入隅は呼称欄にサイズ呼称を併記表示しています。 在来工法の場合、マドタイプとテラスタイプではH基本寸法の押えが異なります。詳細は基本寸法/納まり参考図をご参照ください。
発注上のご注意	マドタイプは中棧無のみの設定です。テラスタイプは中棧付と中棧無からお選びください。

部材構成図 SAMOS II H/L

□:別途有償品

仕様	枠	アタッチメント(204のみ)	障子※6	把手	網戸
テラスドア	テラス	マド テラス	マド テラス		マド 引違い網戸(中棧無)
採風 勝手口ドアFS	アンクル付枠 ※3	マド テラス	PG障子 ※4		
勝手口ドア		204 テラス	マド テラス		
共通有償品		下枠アタッチメント	把手障子 ※4	大型把手 アシスト把手	テラス 引違い網戸(中棧付)※5
納まり図			大壁和室 障子※3		引違い網戸(中棧無)
防犯建物部品	通常品	通常品	障子(通常品) + 安全合わせ複層ガラス	通常品	通常品

- ※在来の納まりは半外付型のみです。
- ※1 リクシルの複層ガラスの種類についてはP.50をご参照ください。
- ※2 専用のグレチャン付複層ガラス以外は使用できません。
- ※3 大壁和室障子は2枚建のみとなります。(4枚建の特注不可)
- ※4 204(マドタイプ)の4枚建及び204(テラスタイプ)のHK・HKKは、特注対応となります。
- ※5 在来はH≤2368mm、204はH≤2408mm、204単純段差はH≤2398mmのみ対応可能
- ※6 障子は完成品とノックダウン品からお選びいただけます。

引違い窓

単体引違い窓

シャッター付
引違い窓

雨戸付
引違い窓

面格子付
引違い窓

裝飾窓

縦すべり出し窓
(オペレーター)

縦すべり出し窓
(カムラッチ)

横すべり出し窓
(オペレーター)

横すべり出し窓
(カムラッチ)

高所用
横すべり出し窓

上げ下げ窓FS

面格子付
上げ下げ窓FS

FIX窓
(外押縁タイプ)

FIX窓
(内押縁タイプ)

内倒し窓

外倒し窓

開き窓テラス

引違い窓

連窓・段窓部材

ドア

テラスドア

採風
勝手口ドアFS

勝手口ドア

共通有償品

納まり図

その他商品
のご案内

関連情報

性能区分一覧表(耐風圧性能) SAMOS II Ⅱ/Ⅲ

※()内は旧等級を示す。

半外付 H 2枚建

区分		W165[162] 以下	W256[253] 以下
P G 障 子	マド	H13以下	S-3 (160) / S-2 (120)
		H15	S-2 (120) / -
P G 障 子	テラス	H20以下	S-3 (160) / S-2 (120)
		H22	S-2 (120) / S-2 (120)
		H24	S-2 (120) / S-1 (80)
大 壁 和 室 用	テラス	H18	S-3 (160) / -
		H20	S-2 (120) / -

半外付 H 4枚建

区分		W256[253] 以下	
P G 障 子	マド	H13以下	S-3 (160)
		H18	S-3 (160)
P G 障 子	テラス	H20	S-3 (160)
		H22・24	S-2 (120)

半外付 HK

区分		W119[116] 以下	W165[162] 以下	W256[253]
P G 障 子	マド	H13以下	S-3 (160) / S-2 (120)	-
		H15	-	S-2 (120)
P G 障 子	テラス	H18	-	S-2 (120)
		H20・22・24	-	-

半外付 HKK

区分		W165[162] 以下	W256[253]	W347[344]
P G 障 子	マド	H13以下	S-3 (160) / S-2 (120)	-
P G 障 子	テラス	H20以下	-	S-2 (120) / S-1 (80)
		H22	-	S-2 (120)

204 H 2枚建

区分		W160[157] 以下	
P G 障 子	マド	H13以下	S-3 (160)
		H15	S-2 (120)
P G 障 子	テラス	H20以下	S-3 (160)
		H22・24	S-2 (120)
大 壁 和 室 用	テラス	H18	S-3 (160)
		H20	S-2 (120)

204 HK

区分		W114[111]	W160[157]
P G 障 子	マド	H13以下	S-3 (160) / S-2 (120)

204 HKK

区分		W160[157]	
P G 障 子	マド	H13以下	S-3 (160)

装飾窓 | 引違い窓

ガラス寸法割出し公式 SAMOS II 田/■

※表中のH・Wはサッシ基本寸法を表します。

		H	
在来 ガラス高 (gh)			
		2枚建:W≤1900 4枚建:W≤3810	2枚建:1900<W 4枚建:3810<W
	マド	350≤H<450 450≤H≤1392 1392<H≤1650	H-124 H-122 H-133
	テラス	H全て	H-131 H-129 H-147.5
	PG障子 把手障子 大壁和室用障子		H-107.5

		H	
在来 ガラス幅 (gw)			
		2枚建:W全て	4枚建:W全て
	マド	350≤H≤1392 1392<H≤1650	W/2-29 W/4-35.75
	テラス	H≤2030 2030<H	W/2-51 W/4-48.75
	PG障子 把手障子 大壁和室用障子	H全て	W/2-58 —

		H	
204 ガラス高 (gh)			
		2枚建:W≤1900	2枚建:1900<W
	マド	350≤H<450 450≤H≤1392 1392<H≤1650	H-124 H-122 H-133
	テラス	H全て	H-131 H-129 H-147.5
	PG障子 把手障子 大壁和室用障子		H-133 H-147.5

		H	
204 ガラス幅 (gw)			
		2枚建:W全て	4枚建:W全て
	マド	350≤H≤1392 1392<H≤1650	W/2-29 W/4-35.75
	テラス	H≤2070 2070<H	W/2-51 W/4-48.75
	PG障子 把手障子 大壁和室用障子	H全て	W/4-52.25 —

		HK	
在来 ガラス高 (gh)			
		W≤1235	1235<W
	マド	350≤H<450 450≤H≤1392 1392<H≤1650	H-124 H-131 H-129 H-127
	テラス	H全て	H-147.5 H-107.5
	PG障子 把手障子		H-107.5

		HK	
在来 ガラス幅 (gw)			
		W全て	
		外障子	内障子
	マド	350≤H≤1392 1392<H≤1650	2W/3-28.5 W/3-29.5
	テラス	H≤2030 2030<H	2W/3-53.5 W/3-48.5
	PG障子 把手障子	H全て	2W/3-60.5 W/3-55.5

- 引違い窓
- 単体引違い窓
- シャッター付引違い窓
- 雨戸付引違い窓
- 面格子付引違い窓
- 装飾窓**
- 縦すべり出し窓 (オペレーター)
- 縦すべり出し窓 (カムラッチ)
- 横すべり出し窓 (オペレーター)
- 横すべり出し窓 (カムラッチ)
- 高所用横すべり出し窓
- 上げ下げ窓FS
- 面格子付上げ下げ窓FS
- FIX窓 (外押縁タイプ)
- FIX窓 (内押縁タイプ)
- 内倒し窓
- 外倒し窓
- 開き窓テラス
- 引違い窓**
- 連窓・段窓部材
- ドア
- テラスドア
- 採風勝手口ドアFS
- 勝手口ドア
- 共通有償品
- 納まり図
- その他商品のご案内
- 関連情報

引違い窓

単体引違い窓

シャッター付
引違い窓

雨戸付
引違い窓

面格子付
引違い窓

装飾窓

縦すべり出し窓
(オペレーター)

縦すべり出し窓
(カムラッチ)

横すべり出し窓
(オペレーター)

横すべり出し窓
(カムラッチ)

高所用
横すべり出し窓

上げ下げ窓FS

面格子付
上げ下げ窓FS

FIX窓
(外押縁タイプ)

FIX窓
(内押縁タイプ)

内倒し窓

外倒し窓

開き窓テラス

引違い窓

連窓・段窓部材

ドア

テラスドア

採風
勝手口ドアFS

勝手口ドア

共通有償品

納まり図

その他商品
のご案内

関連情報

HKK

在来 ガラス高 (gh)

		W ≤ 1690		1690 < W
マド	350 ≤ H < 450	H-124	H-131	
	450 ≤ H ≤ 1392	H-122	H-129	
テラス	PG障子 把手障子	H全て		H-107.5

在来 ガラス幅 (gw)

		W全て		
		外障子	内障子	
マド	350 ≤ H ≤ 1392	W/2	W/4-35.5	
	H ≤ 2030		W/4-54.5	
テラス	PG障子	W/2-12	W/4-61.5	
	把手障子		H全て	

装飾窓 | 連窓・段窓部材 ※サーモスII-H/Lのみ

- 引違い窓
- 単体引違い窓
- シャッター付引違い窓
- 雨戸付引違い窓
- 面格子付引違い窓

装飾窓

- 縦すべり出し窓 (オペレーター)
- 縦すべり出し窓 (カムラッチ)
- 横すべり出し窓 (オペレーター)
- 横すべり出し窓 (カムラッチ)
- 高所用横すべり出し窓

- 上げ下げ窓FS
- 面格子付上げ下げ窓FS
- FIX窓 (外押縁タイプ)
- FIX窓 (内押縁タイプ)
- 内倒し窓

外倒し窓

開き窓テラス

引違い窓

連窓・段窓部材

ドア

テラスドア

採風勝手口ドアFS

勝手口ドア

共通有償品

納まり図

その他商品のご案内

関連情報



連窓タイプ(縦すべり出し窓 **TF** **TFT**)の他に、窓を連窓方立や段窓無目で組合わせて、さらに多彩でオリジナリティあふれる窓を創ることができます。

連窓・段窓のジョイント方法は、連結する枠の釘打ちフィンを切り離してはめ込む簡単なものです。

また、段窓にしたものを連窓にすることもできます。

※連窓したものを段窓にする時(連窓方立180°を使用した場合のみ可能)は、段窓無目に加工が必要です。

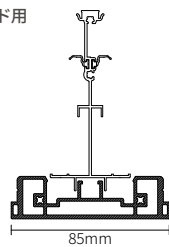
※テラスドア・勝手口ドアを使用して連段窓した場合、しまえるんですJは使えません。

※1600mm<Hの縦すべり出し窓(カムラッチ)を連窓した場合、上げ下げロール網戸は使えません。

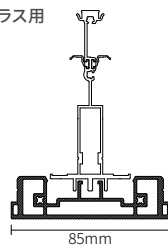
連窓方立180°・引違い窓用連窓方立180°・浴室用連窓方立

※浴室用連窓はマドサイズのみとなります。
※図は連窓方立180°になります。

マド用

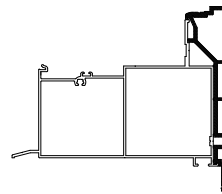
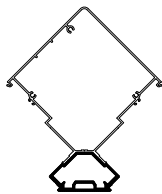


テラス用



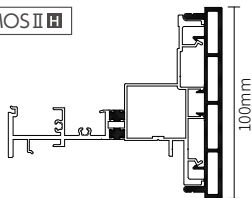
連窓方立90°

角度枠90°

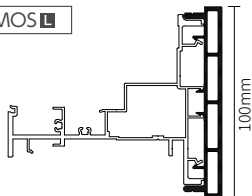


段窓無目

SAMOS II



SAMOS



対応可否一覧 SAMOS II H/L

<連窓> 連窓方立180°、90°、引違い窓用連窓方立180°、角度枠90°

	右窓 (R)	縦すべり出し窓	横すべり出し窓	高所用横すべり出し窓	上げ下げ窓FS	面格子付上げ下げ窓FS	FIX窓(マド)	FIX窓(テラス)	内倒し窓	外倒し窓	装飾引違い窓(マド)	装飾引違い窓(テラス)	テラスドア	採風勝手口ドアFS	勝手口ドア
左窓 (L)															
縦すべり出し窓	○	○	○	○	○	○	○	○	○	○	○	○	○	○	○
横すべり出し窓	○	○	○	○	○	○	○	○	○	○	○	○	○	○	○
高所用横すべり出し窓	○	○	○	○	○	○	○	○	○	○	○	○	○	○	○
上げ下げ窓FS	○	○	○	○	○	○	○	○	○	○	○	○	○	○	○
面格子付上げ下げ窓FS	○	○	○	○	○	○	○	○	○	○	○	○	○	○	○
FIX窓(マド)	○	○	○	○	○	○	○	○	○	○	○	○	○	○	○
FIX窓(テラス)	○	○	○	○	○	○	○	○	○	○	○	○	○	○	○
内倒し窓	○	○	○	○	○	○	○	○	○	○	○	○	○	○	○
外倒し窓	○	○	○	○	○	○	○	○	○	○	○	○	○	○	○
装飾引違い窓(マド)	○	○	○	○	○	○	○	○	○	○	○	○	○	○	○
装飾引違い窓(テラス)	○	○	○	○	○	○	○	○	○	○	○	○	○	○	○
テラスドア	○	○	○	○	○	○	○	○	○	○	○	○	○	○	○
採風勝手口ドアFS	○	○	○	○	○	○	○	○	○	○	○	○	○	○	○
勝手口ドア	○	○	○	○	○	○	○	○	○	○	○	○	○	○	○

※上表で連窓可能な組合せでも、連窓方立使用製作範囲外は、製作できません。
 ※浴室での使用の場合は、必ず浴室用連窓方立、浴室用防水部品セットをご使用ください。
 (テラスサイズには浴室用連窓方立の設定はありません)
 ※連窓方立90°、引違い窓用連窓方立180°、角度枠90°は、浴室に使用できません。
 ※204単純段差の場合は連窓ができません。
 ※外倒し窓同士を連窓する場合は、連窓用部品セットが必要となります。

※引違い窓を連窓する場合は、装飾引違い窓および引違い窓用連窓方立180°を使用してください。
 ※引違い窓用連窓方立180°は、単体引違い窓には使用できません。
 ※引違い窓用連窓方立180°は、テラスドア、採風勝手口ドアFSの戸先側に連窓ができません。
 ※連窓方立90°を使用する場合、方立側にドア品種の吊元は取付けできません。
 ※連窓方立90°を使用する場合、上げ下げロール網戸、開き網戸は使えません。
 ※組合せ不可となる例の詳細はP.246をご覧ください。

<段窓> 段窓無目

	上窓	縦すべり出し窓	横すべり出し窓	高所用横すべり出し窓	上げ下げ窓FS	面格子付上げ下げ窓FS	FIX窓(マド)	FIX窓(テラス)	内倒し窓	外倒し窓	装飾引違い窓(マド)	装飾引違い窓(テラス)	テラスドア	採風勝手口ドアFS	勝手口ドア
下窓															
縦すべり出し窓	○	○	○	○	○	○	○	○	○	○	○	○	○	○	○
横すべり出し窓	○	○	○	○	○	○	○	○	○	○	○	○	○	○	○
高所用横すべり出し窓	○	○	○	○	○	○	○	○	○	○	○	○	○	○	○
上げ下げ窓FS	○	○	○	○	○	○	○	○	○	○	○	○	○	○	○
面格子付上げ下げ窓FS	○	○	○	○	○	○	○	○	○	○	○	○	○	○	○
FIX窓(マド)	○	○	○	○	○	○	○	○	○	○	○	○	○	○	○
FIX窓(テラス)	○	○	○	○	○	○	○	○	○	○	○	○	○	○	○
内倒し窓	○	○	○	○	○	○	○	○	○	○	○	○	○	○	○
外倒し窓	○	○	○	○	○	○	○	○	○	○	○	○	○	○	○
装飾引違い窓(マド)	○	○	○	○	○	○	○	○	○	○	○	○	○	○	○
装飾引違い窓(テラス)	○	○	○	○	○	○	○	○	○	○	○	○	○	○	○
テラスドア	○	○	○	○	○	○	○	○	○	○	○	○	○	○	○
採風勝手口ドアFS	○	○	○	○	○	○	○	○	○	○	○	○	○	○	○
勝手口ドア	○	○	○	○	○	○	○	○	○	○	○	○	○	○	○

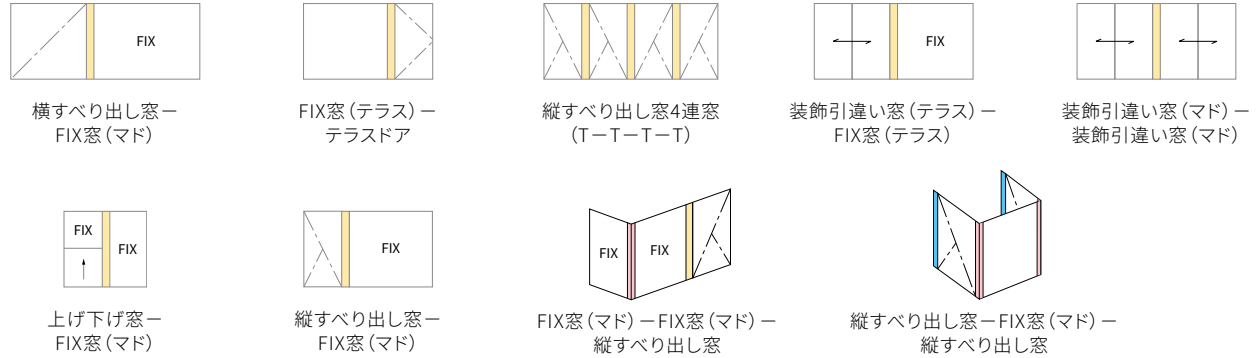
※上表で段窓可能な組合せでも、段窓無目使用製作範囲外は、製作できません。
 ※面格子付上げ下げ窓FSとの段窓はできません。
 ※浴室での使用はできません。
 ※装飾引違い窓以外での引違い窓の段窓はできません。
 ※段窓をする場合、上窓はマドタイプになります。テラスタイプを上窓とする段窓はできません。
 ※組合せ不可となる例の詳細はP.246をご覧ください。

装飾窓 | 連窓・段窓部材

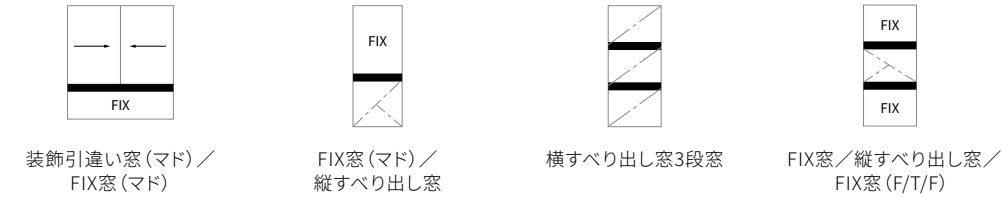
連窓・段窓組み合わせパターン例

: 連窓方立180°、引違い窓用連窓方立180°
 : 連窓方立90°
 : 段窓無目
 : 角度枠90°

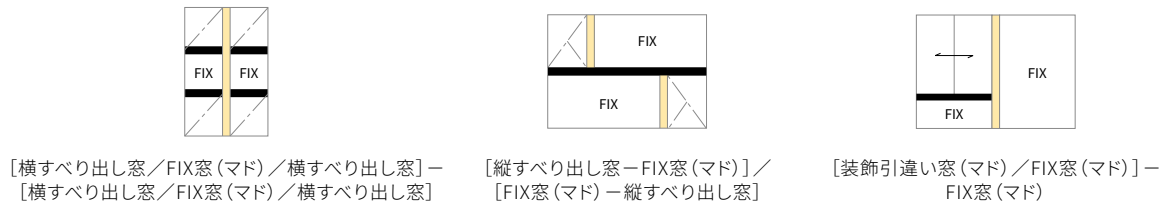
連窓方立使用例



段窓無目使用例

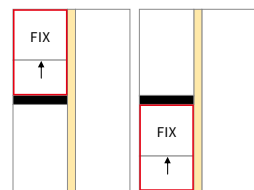


連段窓使用例

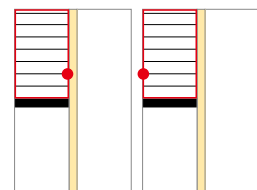


使用不可例

上げ下げ窓FSを使用した組合せ
 上げ下げ窓FSを段窓したものを連窓することはできません。

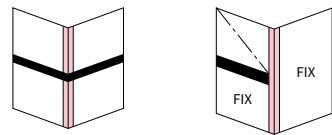


ルーバー窓IFを使用した組合せ
 上段にルーバー窓IFを段窓した場合、連窓できません。



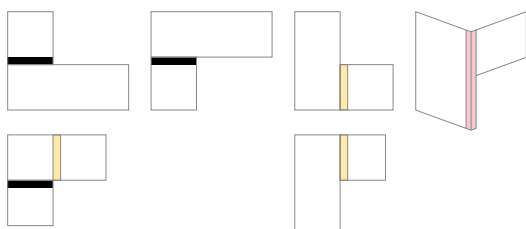
※●は操作部を表す

コーナー連窓どうしの段窓



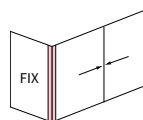
[横すべり出し窓／FIX窓(マド)]－FIX窓(マド)

サイズが異なるもの同士の組合せ



引違い窓を使用した組合せ

引違い窓を連窓する場合、連窓方立90°、角度枠90°は使用できません。



寸法特注範囲 SAMOS II ■/■

※寸法特注範囲は耐風圧性能S-1(80)等級以上の範囲を示す。

※総H制限以外に、無目の上にジョイントされる窓の寸法(H1)が、段窓無目上窓制限(H1)の範囲内に制限されます。

※製作範囲で上窓(H1)の寸法が曲線を超える場合は、垂れ下がりを防ぐため無目の下(H2)に方立を1本以上必ず入れてください。

※サーモスII-H段窓無目で引違い窓を段窓する場合、障子の開閉不良をおこすおそれがありますので、1870mm<Wの窓には使用しないでください。

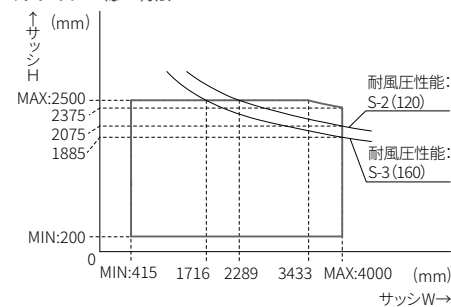
※引違い窓用連窓方立180°を使用する場合は、W≤1690mmのみ対応可能です。装飾引違い窓を連窓する場合は、W≤1690mmかつH≤2230mmのみ対応可能です。

※ガラスの構成によって製作できない場合があります。

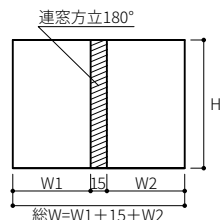
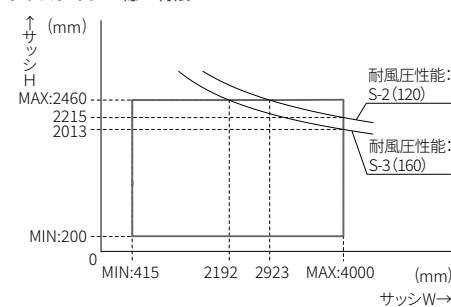
※連窓・段窓の組合せをする場合は、総H総Wが連窓・段窓両方の製作範囲内の寸法であれば製作が可能です。

連窓方立180°、90°、角度枠90°(連窓組合せ全体のサッシ基本寸法)

マドタイプ 総W制限

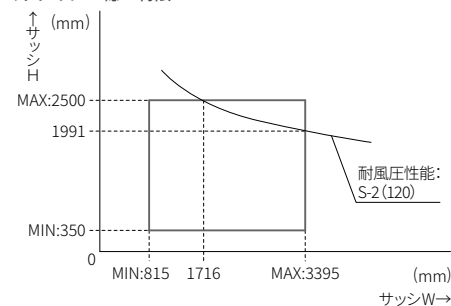


テラスタイプ 総W制限

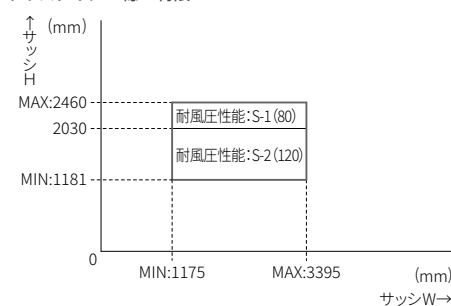


引違い窓用連窓方立180°(連窓組合せ全体のサッシ基本寸法)

マドタイプ 総W制限

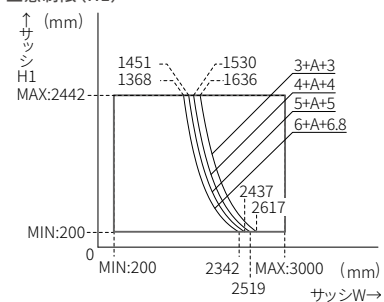


テラスタイプ 総W制限

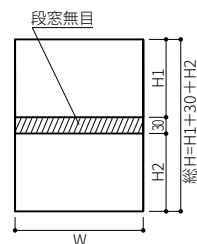
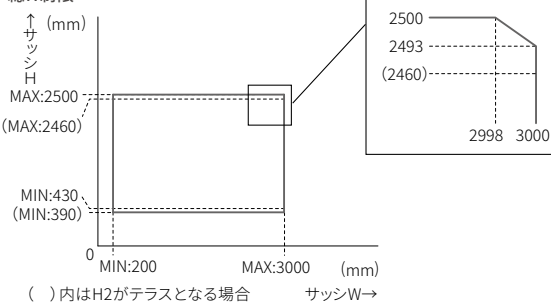


段窓無目(段窓組合せ全体のサッシ基本寸法)

上窓制限(H1)



総H制限



引違い窓

単体引違い窓

シャッター付
引違い窓

雨戸付
引違い窓

面格子付
引違い窓

装飾窓

縦すべり出し窓
(オペレーター)

縦すべり出し窓
(カムラッチ)

横すべり出し窓
(オペレーター)

横すべり出し窓
(カムラッチ)

高所用
横すべり出し窓

上げ下げ窓FS

面格子付
上げ下げ窓FS

FIX窓
(外押縁タイプ)

FIX窓
(内押縁タイプ)

内倒し窓

外倒し窓

開き窓テラス

引違い窓

連窓・段窓部材

ドア

テラスドア

採風
勝手口ドアFS

勝手口ドア

共通有償品

納まり図

その他商品
のご案内

関連情報

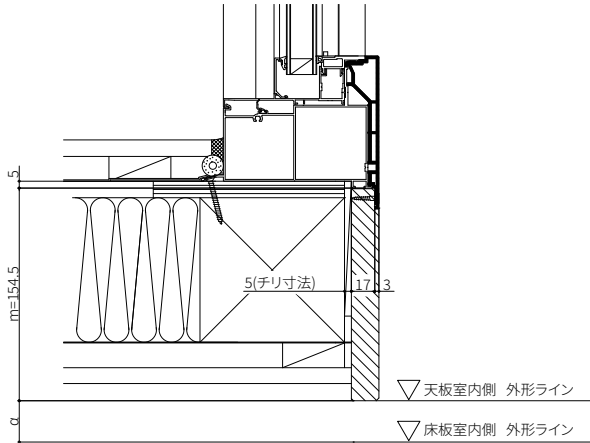
開口寸法割出公式

右図よりサッシ寸法・躯体寸法・天板寸法・床板寸法の算出公式を表示します。

- mは額縁奥行き寸法を表わします。
- aは天板の場合は0、床板の場合はご自由に設定してください。
- W1はサッシ基本寸法を表わします。

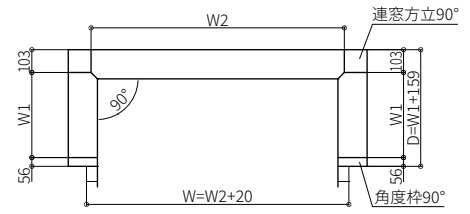
天板寸法・床板寸法は下記の条件で算出しております。

- チリ寸法は片側5mmで算出しております。
- 算出数値は概算です。サッシ取付けの際には、若干の調整が必要となります。

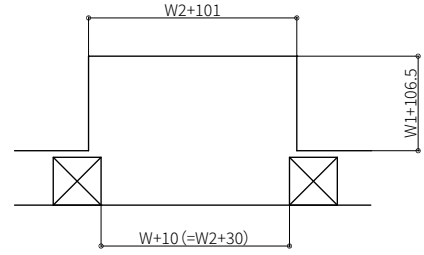


角度枠90°

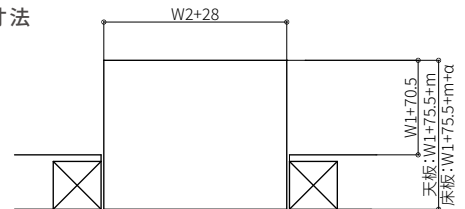
サッシ寸法



躯体寸法



天板・床板寸法



引違い窓

単体引違い窓

シャッター付
引違い窓

雨戸付
引違い窓

面格子付
引違い窓

装飾窓

縦すべり出し窓
(オペレーター)

縦すべり出し窓
(カムラッチ)

横すべり出し窓
(オペレーター)

横すべり出し窓
(カムラッチ)

高所用
横すべり出し窓

上げ下げ窓FS

面格子付
上げ下げ窓FS

FIX窓
(外押縁タイプ)

FIX窓
(内押縁タイプ)

内倒し窓

外倒し窓

開き窓テラス

引違い窓

連窓・段窓部材

ドア

テラスドア

採風
勝手口ドアFS

勝手口ドア

共通有償品

納まり図

その他商品
のご案内

関連情報

引違い窓

単体引違い窓

シャッター付
引違い窓

雨戸付
引違い窓

面格子付
引違い窓

装飾窓

縦すべり出し窓
(オペレーター)

縦すべり出し窓
(カムラッチ)

横すべり出し窓
(オペレーター)

横すべり出し窓
(カムラッチ)

高所用
横すべり出し窓

上げ下げ窓FS

面格子付
上げ下げ窓FS

FIX窓
(外押縁タイプ)

FIX窓
(内押縁タイプ)

内倒し窓

外倒し窓

開き窓テラス

引違い窓

連窓・段窓部材

ドア

テラスタア

採風
勝手口ドアFS

勝手口ドア

共通有償品

納まり図

その他商品のご案内

関連情報



テラスタア
内観 プレシャスホワイトP
07420 [07120]



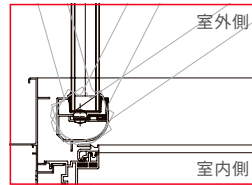
内観 プレシャスホワイトP
07420 [07120]



シリンダーレス
外観 シャイングレー
07420 [07120]



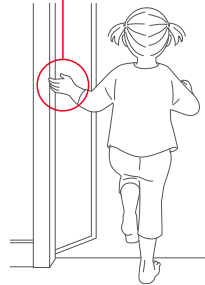
シリンダー付
外観 シャイングレー
07420 [07120]



インナーピボット 構造

ピボットヒンジを框の中に隠すことで、吊元側の隙間が小さくなり、小さなお子さまでも指をはさみにくい構造です。

※開閉角度に制限があります、採用にあたりご注意ください。



フリクションアーム

スムーズな開閉をサポートするフリクションアームを採用しています。

※ドアクローザは取付けられません。

標準ハンドル



室外側



室内側

スリムハンドル



室外側



室内側

レバーハンドル

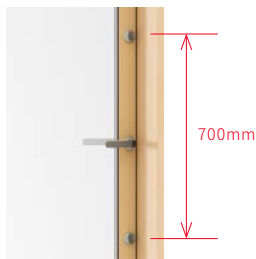
標準ハンドルとスリムハンドルの2つのデザインをご用意しています。室内側は熱を伝えにくい樹脂製を、室外側は耐候性に優れたアルミ製を採用しています。

[] 内法呼称

選択品

サムターン

サムターンは700mmの間隔で2カ所装備。万一ガラスを割られても2カ所のロックを同時に開けられにくくしています。



シリンダー

シンプルで防犯性を考慮したシリンダーレスタイプと、外から施錠できるシリンダー付タイプの2つをご用意しています。



シリンダーレス シリンダー付

鎌付デッドボルト

デッドボルトが出ると鎌部分飛び出す構造。パールなどを使ってドアをこじ開ける「こじ破り」という手口に対する抵抗力を高めています。



ピボットヒンジ

ヒンジを枠の中に納めて丁番をなくし、すっきりとした外観です。ピボットヒンジにより障子を吊込んだまま建付け調整が可能です。

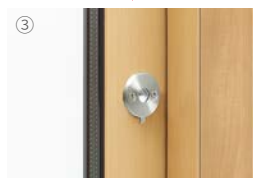
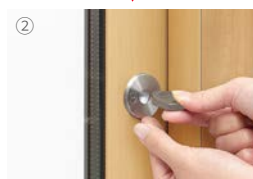
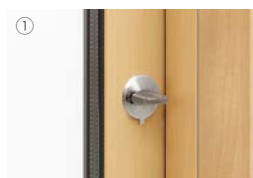


【調整方法】

- ①ねじをゆるめ、ねじ止めされている専用工具を外します。
- ②専用工具でナットを回すと上下方向の調整ができます。
- ③ピボットヒンジを固定しているねじをゆるめると前後左右の調整ができます。

セキュリティサムターン

ボタンを押すだけで、サムターンの取外しが可能。外出時や就寝時に外しておけば、万一ガラスを割られた場合でも「サムターン回し」で開けられる心配がありません。



【使用方法】

- ①サムターンを装備した状態
- ②サムターンを外す
- ③サムターンを取外した状態



ホームマスターキー

玄関ドアとテラスドア・採風勝手口ドア・勝手口ドアで共通のカギをご利用いただける、使い勝手の良いホームマスターキーに対応しています。

引違い窓

単体引違い窓

シャッター付
引違い窓

雨戸付
引違い窓

面格子付
引違い窓

装飾窓

縦すべり出し窓
(オペレーター)

縦すべり出し窓
(カムラッチ)

横すべり出し窓
(オペレーター)

横すべり出し窓
(カムラッチ)

高所用
横すべり出し窓

上げ下げ窓FS

面格子付
上げ下げ窓FS

FIX窓
(外押縁タイプ)

FIX窓
(内押縁タイプ)

内倒し窓

外倒し窓

開き窓テラス

引違い窓

連窓・段窓部材

ドア

テラスタア

採風
勝手口ドアFS

勝手口ドア

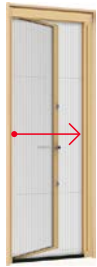
共有償品

納まり図

その他商品
のご案内

関連情報

有償品



しまえるんですJ

サッと引き出して使えるブリーツ形状の網戸。取外しも可能なので、気軽にいつでも洗え、網戸が必要ない季節は網戸本体を取外して収納しておくことも可能です。



下枠ステンレスカバー

下枠部には、耐久性の高いステンレスカバーを別途ご用意。土間納まりなどで設置した際に靴での出入りによる摩耗から下枠を守ります。



スマートサムターン

専用アプリ「Life Assist2」をインストールしたスマートフォンでサムターンの施錠状態を確認することが可能。外出先からでも簡単に戸締りの確認ができます。
※推奨の無線LANルーターとホームデバイスが必要となります。

スマートサムターンとIoTホームリンク「Life Assist2」を連携するとより便利で安心な暮らし



IoTホームLink「Life Assist2」を操作するための専用アプリ「Life Assist2」

窓や勝手口ドアの施錠状態をどこでも確認することが可能です。

※障子やドアの開閉状態ではなく、「Life Assist2」と連携しているクレセントやサムターンの施錠状態を検知するものです。
※推奨の無線LANルーターとホームデバイスが必要となります。
※「Life Assist2」機器導入費用（ホームデバイスなど）は別途発生します。

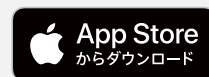
窓や勝手口ドアの施錠状態をスマートフォンで確認

家中の窓や勝手口ドアの施錠状態を簡単に確認することが可能。外出前も各部屋を移動して確認する手間がありません。

アプリのダウンロードはコチラ

アプリストアから検索する場合は「Life Assist2」と検索してください。(利用料金は無料です。)

Life Assist2



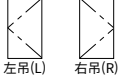
※iOS10以降、Android 6以降を搭載したデバイスが必要です。

窓や勝手口が解錠するとスマートフォンに通知

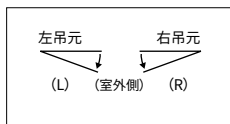
外出中などに窓や勝手口ドアが解錠するとプッシュ通知が来るように設定が可能です。

※App Store、App Storeロゴは、Apple Inc.のサービスマークです。 ※Androidは、Google PlayおよびGoogle Playロゴ、Google LLCの商標または登録商標です。
※iOSは、Ciscoの米国およびその他の国における商標または登録商標であり、ライセンスに基づき使用されています。

規格サイズ一覧 SAMOS II H/L

モジュール区分		在来				東・入	東	ガラス寸法 gh		
		204				204	074			
窓区分	呼称高	呼称幅 [内法呼称] (旧呼称幅)				060 [057] (2.0尺)	069 [066] (2.4尺入隅)	074 [071] (3.0尺)		
		ROW mm				654	745			
		ROH mm	内法寸法		内法基準		570	660	710	
			h'mm	w'mm	hmm	H/Wmm	600	690	740	
		姿図 (外観)				 左吊(L) 右吊(R)				
在来(平外付型)	テラス	18		1,800	1,800	1,830	06018(L/R) [05718(L/R)]	06918(L/R) [06618(L/R)]	07418(L/R) [07118(L/R)]	1,789
		20		2,000	2,000	2,030	06020(L/R) [05720(L/R)]	06920(L/R) [06620(L/R)]	07420(L/R) [07120(L/R)]	1,989
		22		2,200	2,200	2,230	06022(L/R) [05722(L/R)]	06922(L/R) [06622(L/R)]	07422(L/R) [07122(L/R)]	2,189
		24		2,400	2,400	2,430	06024(L/R) [05724(L/R)]	06924(L/R) [06624(L/R)]	07424(L/R) [07124(L/R)]	2,389
204	テラス	18A	1,850	1,800	1,800	1,845	06018(L/R)A [05718(L/R)A]	06918(L/R)A [06618(L/R)A]		1,764
		20A	2,050	2,000	2,000	2,045	06020(L/R)A [05720(L/R)A]	06920(L/R)A [06620(L/R)A]		1,964
		22A	2,250	2,200	2,200	2,245	06022(L/R)A [05722(L/R)A]	06922(L/R)A [06622(L/R)A]		2,164
		24A	2,450	2,400	2,400	2,445	06024(L/R)A [05724(L/R)A]	06924(L/R)A [06624(L/R)A]		2,364
	テラス単純段差	18B	1,850	1,800	1,800	1,860	06018(L/R)B [05718(L/R)B]	06918(L/R)B [06618(L/R)B]		1,789
		20B	2,050	2,000	2,000	2,060	06020(L/R)B [05720(L/R)B]	06920(L/R)B [06620(L/R)B]		1,989
		22B	2,250	2,200	2,200	2,260	06022(L/R)B [05722(L/R)B]	06922(L/R)B [06622(L/R)B]		2,189
		24B	2,450	2,400	2,400	2,460	06024(L/R)B [05724(L/R)B]	06924(L/R)B [06624(L/R)B]		2,389
ガラス寸法 gw					510	600	650	mm		

右吊元・左吊元の見方 [] 内法呼称



引違い窓

単体引違い窓

シャッター付
引違い窓

雨戸付
引違い窓

面格子付
引違い窓

装飾窓

縦すべり出し窓
(オペレーター)

縦すべり出し窓
(カムラッチ)

横すべり出し窓
(オペレーター)

横すべり出し窓
(カムラッチ)

高所用
横すべり出し窓

上げ下げ窓FS

面格子付
上げ下げ窓FS

FIX窓
(外押縁タイプ)

FIX窓
(内押縁タイプ)

内倒し窓

外倒し窓

開き窓テラス

引違い窓

連窓・段窓部材

ドア

テラスドア

採風
勝手口ドアFS

勝手口ドア

共通有償品

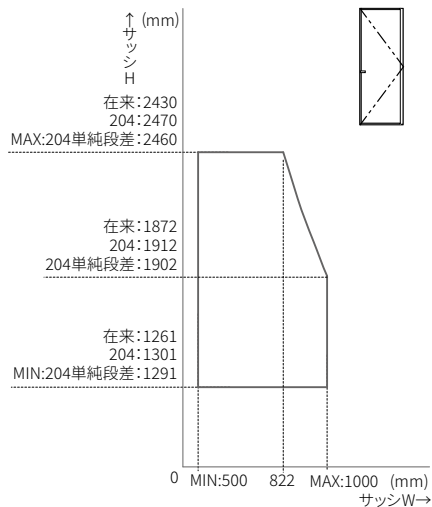
納まり図

その他商品
のご案内

関連情報

寸法特注範囲 SAMOS II 田/田

※寸法特注範囲は耐風圧性能:S-3(160)等級範囲を示す。
※ガラスの構成によって製作できない場合があります。



仕様

基本性能	断熱性能	開口部の熱貫流率・開口部の日射熱取得率は、巻末の断熱性能についてをご参照ください。
	耐風圧性能	S-3(160)等級
	気密性能	A-4(2)等級
	水密性能	W-4(35)等級
	遮音性能※	等級2・等級3(住宅性能表示) …住宅型式性能認定による
使用可能ガラス厚	総厚22mm	
使用対象	木造	
主材質	枠・本体	アルミ形材、硬質塩ビ材
	レバーハンドル	アルミダイカスト、ASA樹脂、鋼材、他
	サムターン	ASA樹脂、他
	ピボットヒンジ	ステンレス、他
	フリクションアーム	ステンレス、他
	シリンダー	ステンレス、他

※遮音性能等級に適合するガラスは、当社オフィシャルサイト (<https://www.lixil.co.jp/>) 内のビジネス向けページをご確認ください。

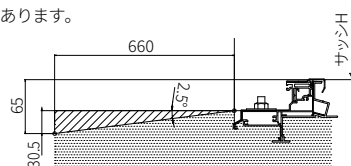
ガラス寸法割出し公式 SAMOS II 田/田

※表中のH・Wはサッシ基本寸法を表します。

	ガラス高 (gh)	ガラス幅 (gw)	枚数
在来	H-41		1
204	H-81	W-129.5	1
204単純段差	H-71		1

ご注意

採用上の ご注意	ドアクローザは取付けできません。
	植込み型医療機器をお使いの方は、しまえるんですJの磁石を植込み型医療機器へ近づけないでください。医療機器の正常な動作を損なうおそれがあります。植込み型医療機器の取扱説明書または担当医師に確認してください。
躯体掛かり 寸法	網戸は木製の額縁に取付けをしてください。樹脂製やアルミ製の額縁に取付けるとねじが効かず、十分な取付強度を確保できないおそれがあります。
	躯体掛かり寸法は36mmになります。
浴室での ご使用	浴室にご使用の場合は、必ず浴室用防水部品セットをご使用ください。使用しない場合、漏水の原因となるおそれがあります。
	浴室用防水部品セットをご使用の際でも、シャワー水など大量の水が直接かかることのないようご注意ください。漏水の原因となるおそれがあります。
施工上の ご注意	必ずフリクションアームを取付けてご使用ください。取付けずにご使用されると、枠と本体が当たり、キズが付くおそれがあります。
	室外側の仕上げが、下図の斜線の範囲に入らないようにしてください。ドア本体が吊り込めないおそれがあります。
発注上の ご注意	網戸はLR共通です。
	格子の設定はありません。
	しまえるんですJの連窓用補助枠は連窓時には吊元側、戸先側のどちらでも取付可能です。
	204単純段差アタッチメントは別売です。



部材構成図 SAMOS II H/L

---: 別途有償品

仕様	枠	アタッチメント (204単純段差のみ)	本体※3		ハンドル セット	部品箱	網戸
シリンダーレス	アングル付枠	単純段差 アタッチメント	シリンダー レス	複層ガラス ※1,2	標準 ハンドル スリム ハンドル	部品箱A (標準サムターン) 部品箱B (セキュリティサムターン)	しまえるんですJ
シリンダー付	アングル付枠	単純段差 アタッチメント	シリンダー 付	複層ガラス ※1,2	標準 ハンドル スリム ハンドル	部品箱C (標準サムターン) 部品箱D (セキュリティサムターン)	しまえるんですJ
防犯建物部品 (シリンダーレス)	専用品 (特注)	通常品	本体(通常品) +安全合わせ複層ガラス		通常品	通常品	通常品
防犯建物部品 (シリンダー付)	専用品 (特注)	通常品	本体(専用品)特注 +安全合わせ複層ガラス		通常品	部品箱G (防犯シリンダー)	通常品

※1 リクシルの複層ガラスの種類についてはP.50をご参照ください。

※2 専用のグレチャン付複層ガラス以外は使用できません。

※3 本体は完成品とノックダウン品からお選びいただけます。

部品箱内訳

	A	B	C	D	E	F	G※
サムターン(2)	○		○		○		
セキュリティサムターン(1)、サムターン(1)		○		○		○	
防犯セキュリティサムターン(1)、サムターン(1)							○
シリンダー(2)			○	○			
コンスシリンダー(1)、シリンダー(1)					○	○	
防犯シリンダー(1)、シリンダー(1)							○

()内は入数を表します。

※Gは本体特注となります。

引違い窓

単体引違い窓

シャッター付
引違い窓

雨戸付
引違い窓

面格子付
引違い窓

装飾窓

縦すべり出し窓
(オペレーター)

縦すべり出し窓
(カムラッチ)

横すべり出し窓
(オペレーター)

横すべり出し窓
(カムラッチ)

高所用
横すべり出し窓

上げ下げ窓FS

面格子付
上げ下げ窓FS

FIX窓
(外押縁タイプ)

FIX窓
(内押縁タイプ)

内側し窓

外側し窓

開き窓テラス

引違い窓

連窓・段窓部材

ドア

テラスドア

採風
勝手口ドアFS

勝手口ドア

共有有償品

納まり図

その他商品
のご案内

関連情報

引違い窓

単体引違い窓

シャッター付
引違い窓

雨戸付
引違い窓

面格子付
引違い窓

装飾窓

縦すべり出し窓
(オペレーター)

縦すべり出し窓
(カムラッチ)

横すべり出し窓
(オペレーター)

横すべり出し窓
(カムラッチ)

高所用
横すべり出し窓

上げ下げ窓FS

面格子付
上げ下げ窓FS

FIX窓
(外押縁タイプ)

FIX窓
(内押縁タイプ)

内倒し窓

外倒し窓

開き窓テラス

引違い窓

連窓・段窓部材

ドア

テラスドア

採風
勝手口ドアFS

勝手口ドア

共通有償品

納まり図

その他商品のご案内

関連情報



採風勝手口ドアFS(フラットスライド)
内観 プレシャスホワイトP
07420 [07120]



内観 プレシャスホワイトP
07420 [07120]



シリンダーレス
外観 シャイングレー
07420 [07120]



シリンダー付
外観 シャイングレー
07420 [07120]

バリエーション ※防火戸FG-H/Lは横格子のみの設定です。



縦格子



井桁格子



横格子



格子なし(無地)



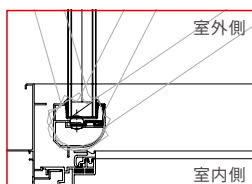
デザイン横格子



ヒシクロス格子

[] 内法呼称

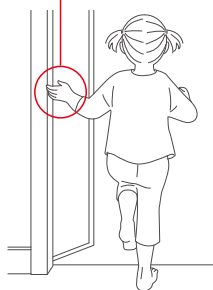
採風勝手口ドアFS
開閉方法



インナーピボット構造

ピボットヒンジを框の中に隠すことで、吊元側の隙間が小さくなり、小さなお子さまでも指をはさみにくい構造です。

※開閉角度に制限があります、採用にあたりご注意ください。



標準ハンドル



室外側



室内側

スリムハンドル



室外側

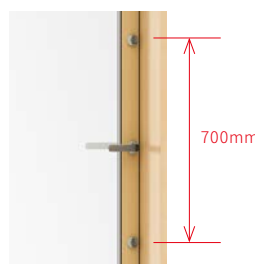


室内側

レバーハンドル

標準ハンドルとスリムハンドルの2つのデザインをご用意しています。室内側は熱を伝えにくい樹脂製を、室外側は耐候性に優れたアルミ製を採用しています。

※画像はテラスドアの取付け例です。



サムターン

サムターンは700mmの間隔で2カ所装備。万一ガラスを割られても2カ所のロックを同時に開けられにくくしています。



鎌付デッドボルト

デッドボルトが出ると鎌部分が飛び出す構造。パールなどを使ってドアをこじ開ける「こじ破り」という手口に対する抵抗力を高めています。



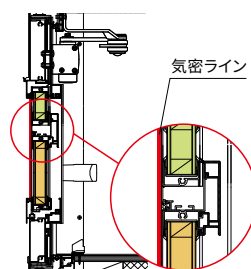
ピボットヒンジ

ヒンジを框の中に納めて丁番をなくし、すっきりとした外観です。ピボットヒンジにより障子を吊込んだまま建付け調整が可能です。



【調整方法】

- ①ねじをゆるめ、ねじ止めされている専用工具を外します。
- ②専用工具でナットを回すと上下方向の調整ができます。
- ③ピボットヒンジを固定しているねじをゆるめると前後左右の調整ができます。



フラットスライド構造

ダブルハング部のフラットスライド構造により気密ラインをフラットにし、安定した気密性を確保できます。



ダブルハング構造

上下の障子を開けることにより、自然対流効果でスムーズな換気ができます。連動した上下の障子はお好きな位置でとめられます。

※外出、お休みになる時は必ず障子を閉め、ロックを施錠してください。

引違い窓

単体引違い窓

シャッター付
引違い窓

雨戸付
引違い窓

面格子付
引違い窓

装飾窓

縦すべり出し窓
(オペレーター)

縦すべり出し窓
(カムラッチ)

横すべり出し窓
(オペレーター)

横すべり出し窓
(カムラッチ)

高所用
横すべり出し窓

上げ下げ窓FS

面格子付
上げ下げ窓FS

FIX窓
(外押縁タイプ)

FIX窓
(内押縁タイプ)

内倒し窓

外倒し窓

開き窓テラス

引違い窓

連窓・段窓部材

ドア

テラスタア

採風
勝手口ドアFS

勝手口ドア

共通有償品

納まり図

その他商品
のご案内

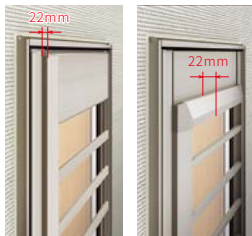
関連情報



スライドロック

外からロックが見えにくいので、侵入までの時間を稼ぎ、侵入をあきらめさせる心理効果も期待できます。

※外出、お休みになる時は必ず障子を全閉にしてロックを施錠してください。



デザイン横格子 横格子

網付格子 (標準ネット・きれいネット)

フラットスライド構造の採用により格子の出幅を22mmに抑え、すっきりとしたデザインに仕上げました。網戸やガラスの清掃時に、格子部分が簡単に着脱できます。

※ヒンクロス格子の場合26mmとなります。
※防火戸FG-H/Lは、専用品となります。



ドアクローザ

手を離すと、ゆっくりと確実に閉まります。

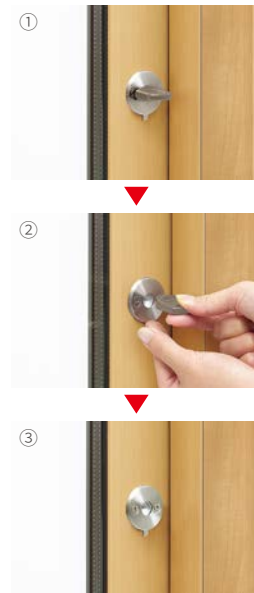
選択品



シリンダーレス シリンダー付

シリンダー

シンプルで防犯性を考慮したシリンダーレスタイプと、外から施錠ができるシリンダー付タイプの2つをご用意しています。

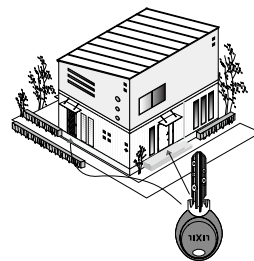


セキュリティ サムターン

ボタンを押すだけで、サムターンの取外しが可能。外出時や就寝時に外しておけば、万一ガラスを割られた場合でも「サムターン回し」で開けられる心配がありません。

【使用方法】

- ①サムターンを装備した状態
- ②サムターンを外す
- ③サムターンを取外した状態



ホームマスターキー

玄関ドアとテラスタア・採風勝手口ドア・勝手口ドアで共通のカギをご利用いただける、使い勝手の良いホームマスターキーに対応しています。

有償品



下枠ステンレスカバー

下枠部には、耐久性の高いステンレスカバーを別途ご用意。土間納まりなどで設置した際に靴での出入りによる摩擦から下枠を守ります。



スマートサムターン

※サーモスII-H/Lのみ

専用アプリ「Life Assist2」をインストールしたスマートフォンでサムターンの施錠状態を確認することが可能。外出先からでも簡単に戸締りの確認ができます。

※推奨の無線LANルーターとホームデバイスが必要となります。

特注品

網付格子(虫イヤネット・ペットネット)

※詳しくは共通有償品ページをご参照ください。

スマートサムターンとIoTホームリンク「Life Assist2」を連携するとより便利で安心な暮らし



IoTホームLink「Life Assist2」を操作するための専用アプリ「Life Assist2」

窓や勝手口ドアの施錠状態をどこでも確認することが可能です。

※障子やドアの開閉状態ではなく、「Life Assist2」と連携しているクレセントやサムターンの施錠状態を検知するものです。

※推奨の無線LANルーターとホームデバイスが必要となります。

※「Life Assist2」機器導入費用(ホームデバイスなど)は別途発生します。

窓や勝手口ドアの施錠状態をスマートフォンで確認

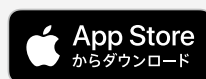
家中の窓や勝手口ドアの施錠状態を簡単に確認することが可能。外出前も各部屋を移動して確認する手間がありません。



アプリのダウンロードはコチラ

アプリストアから検索する場合は「Life Assist2」と検索してください。(利用料金は無料です。)

Life Assist2



※iOS10以降、Android 6以降を搭載したデバイスが必要です。


窓や勝手口が解錠するとスマートフォンに通知

外出中などに窓や勝手口ドアが解錠するとプッシュ通知が来るように設定が可能です。

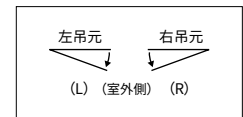
ドア | 採風勝手口ドアFS (フラットスライド)

規格サイズ一覧

SAMOS II 田/田


モジュール区分		在来				東・入		東		ガラス寸法 g ^h	
		204				204					
窓区分	呼称高	呼称幅				060	069	074	上障子	下障子	
		[内法呼称]				[057]	[066]	[071]			
		(旧呼称幅)				(2.0尺)	(2.4尺入隅)	(3.0尺)			
		ROW mm				654	745				
		ROH									
	内法寸法		w mm		570	660	710				
	mm		h mm		600	690	740				
	内法基準		hmm								
	H/Wmm				640	730	780				
	姿図 (外観)										
在来半外付型	テラス	18	1,800	1,800	1,830	06018(L/R) [05718(L/R)]	06918(L/R) [06618(L/R)]	07418(L/R) [07118(L/R)]	775	775	
		20	2,000	2,000	2,030	06020(L/R) [05720(L/R)]	06920(L/R) [06620(L/R)]	07420(L/R) [07120(L/R)]	875	875	
		22	2,200	2,200	2,230	06022(L/R) [05722(L/R)]	06922(L/R) [06622(L/R)]	07422(L/R) [07122(L/R)]	975	975	
	204	テラス	18A	1,850	1,800	1,845	06018(L/R)A [05718(L/R)A]	06918(L/R)A [06618(L/R)A]		762	762
			20A	2,050	2,000	2,045	06020(L/R)A [05720(L/R)A]	06920(L/R)A [06620(L/R)A]		862	862
			22A	2,250	2,200	2,245	06022(L/R)A [05722(L/R)A]	06922(L/R)A [06622(L/R)A]		962	962
	テラス単純段差	18B	1,850	1,800	1,860	06018(L/R)B [05718(L/R)B]	06918(L/R)B [06618(L/R)B]		775	775	
		20B	2,050	2,000	2,060	06020(L/R)B [05720(L/R)B]	06920(L/R)B [06620(L/R)B]		875	875	
		22B	2,250	2,200	2,260	06022(L/R)B [05722(L/R)B]	06922(L/R)B [06622(L/R)B]		975	975	
ガラス寸法 gw		上障子		382		472		522		mm	
		下障子		382		472		522			

右吊元・左吊元の見方

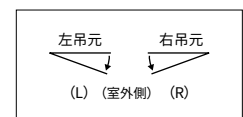


[] 内法呼称

防火戸FG 田/田

モジュール区分		在来				東・入		東		ガラス寸法 g ^h	
		204				204					
窓区分	呼称高	呼称幅				060	069	074	上障子	下障子	
		[内法呼称]				[057]	[066]	[071]			
		(旧呼称幅)				(2.0尺)	(2.4尺入隅)	(3.0尺)			
		ROW mm				654	745				
		ROH									
	内法寸法		w mm		570	660	710				
	mm		h mm		600	690	740				
	内法基準		hmm								
	H/Wmm				640	730	780				
	姿図 (外観)										
在来半外付型	テラス	18	1,800	1,800	1,830	06018(L/R) [05718(L/R)]	06918(L/R) [06618(L/R)]	07418(L/R) [07118(L/R)]	775	775	
		20	2,000	2,000	2,030	06020(L/R) [05720(L/R)]	06920(L/R) [06620(L/R)]	07420(L/R) [07120(L/R)]	875	875	
		22	2,200	2,200	2,230	06022(L/R) [05722(L/R)]	06922(L/R) [06622(L/R)]	07422(L/R) [07122(L/R)]	975	975	
	204	テラス	18A	1,850	1,800	1,845	06018(L/R)A [05718(L/R)A]	06918(L/R)A [06618(L/R)A]		762	762
			20A	2,050	2,000	2,045	06020(L/R)A [05720(L/R)A]	06920(L/R)A [06620(L/R)A]		862	862
			22A	2,250	2,200	2,245	06022(L/R)A [05722(L/R)A]	06922(L/R)A [06622(L/R)A]		962	962
	テラス単純段差	18B	1,850	1,800	1,860	06018(L/R)B [05718(L/R)B]	06918(L/R)B [06618(L/R)B]		775	775	
		20B	2,050	2,000	2,060	06020(L/R)B [05720(L/R)B]	06920(L/R)B [06620(L/R)B]		875	875	
		22B	2,250	2,200	2,260	06022(L/R)B [05722(L/R)B]	06922(L/R)B [06622(L/R)B]		975	975	
ガラス寸法 gw		上障子		382		472		522		mm	
		下障子		382		472		522			

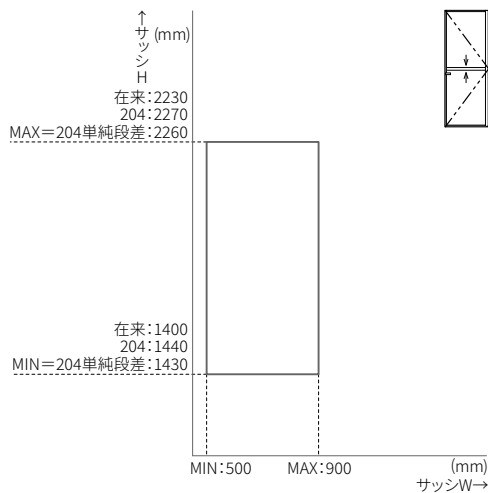
右吊元・左吊元の見方



[] 内法呼称

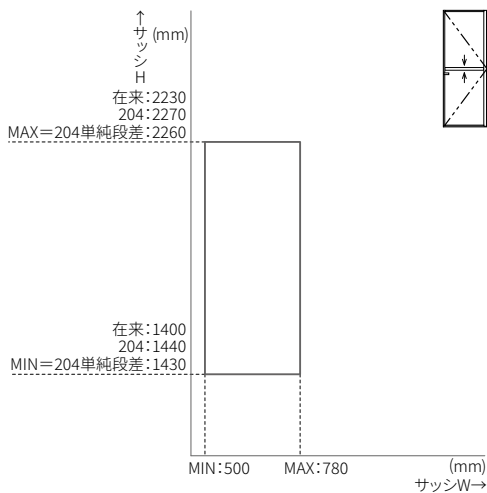
寸法特注範囲 SAMOS II 田/■

※寸法特注範囲は耐風圧性能:S-3(160)等級範囲を示す。
※ガラスの構成によって製作できない場合があります。



寸法特注範囲 防火戸FG 田/■

※寸法特注範囲は耐風圧性能:S-3(160)等級範囲を示す。
※ガラスの構成によって製作できない場合があります。



ガラス寸法割出し公式 SAMOS II 田/■

※表中のH・Wはサッシ基本寸法を表します。

	ガラス高 (gh)	ガラス幅 (gw)	枚数	
			上障子	下障子
在来	H/2-140	W-257.8	1	1
204	H/2-160		1	1
204単純段差	H/2-155		1	1

ガラス寸法割出し公式 防火戸FG 田/■

※表中のH・Wはサッシ基本寸法を表します。

	ガラス高 (gh)	ガラス幅 (gw)	枚数	
			上障子	下障子
在来	H/2-140	W-257.8	1	1
204	H/2-160		1	1
204単純段差	H/2-155		1	1

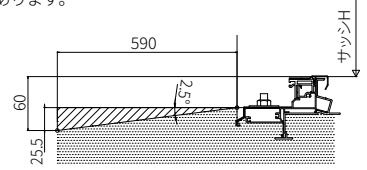
ドア | 採風勝手口ドアFS (フラットスライド)

仕様

基本性能	断熱性能	開口部の熱貫流率・開口部の日射熱取得率は、巻末の断熱性能についてをご参照ください。
	耐風圧性能	S-3(160)等級
	気密性能	A-4(2)等級
	水密性能	W-4(35)等級
	遮音性能※	等級2(住宅性能表示) …住宅型式性能認定による 等級3(住宅性能表示) …試験結果による
基本性能	断熱性能	開口部の熱貫流率・開口部の日射熱取得率は、巻末の断熱性能についてをご参照ください。
	耐風圧性能	S-3(160)等級
	気密性能	A-4(2)等級
	水密性能	W-4(35)等級
	遮音性能※	等級3(住宅性能表示) …試験結果による
使用可能 ガラス厚		総厚22mm
使用対象	木造	
主材質	枠・本体・網付格子	アルミ形材、硬質塩ビ材
	レバーハンドル	アルミダイカスト、ASA樹脂、鋼材、他
	サムターン	ASA樹脂、他
	ピボットヒンジ	ステンレス、他
	ドアクローザ	アルミダイカスト、鋼材、他
	スライドロック	ポリアセタール樹脂、ステンレス、他
	シリンダー	ステンレス、他
	補強材 (防火戸FG-H/Lのみ)	ステンレス

※遮音性能等級に適合するガラスは、当社オフィシャルサイト
(<https://www.lxil.co.jp/>)内のビジネス向けページをご確認ください。

ご注意

採用上のご注意	必ずドアクローザ(内付)を取付けてご使用ください。取付けずに使用されると、枠と本体が当たり、キズが付くおそれがあります。 W寸法が小さい場合、ドアの開閉が重くなり、高齢者や小さいお子様には開閉が困難になることがあります。
浴室へのご採用	浴室などの高温多湿の場所では使用できません。
網付格子	防火戸FG-H/Lは、横格子のみの設定です。また、防火戸FG-H/Lの網付格子は専用品になります。
躯体掛かり寸法	躯体掛かり寸法は36mmになります。
ガラス厚さ	ドア本体のガラスは上・下同じ厚さのガラスを使用してください。 違うガラスを使用されると、ダブルハング部のバランスがくずれ、障子が任意の位置で保持されず、使用上支障をきたします。
網付格子	網付格子は基本性能を満足させるために、必ず取付けてください。
施工上のご注意	開閉操作 ダブルハング部は気密性確保のために、障子部の気密材の当りが強くなっています。 室外側の仕上げが、下図の斜線の範囲に入らないようにしてください。ドア本体が吊り込めないおそれがあります。
	
発注上のご注意	必ずドアクローザ(内付)をご注文ください。 204単純段差アタッチメントは別売りです。
	防犯上、外出・就寝時には必ずダブルハング部を全閉にしてロックを施錠してください。
	ダブルハング部を開けて使用する際は110mm以上開けてください。110mm未満では、障子が下がる場合があります。
	ダブルハング部を全閉にする際はゆっくりと操作してください。障子が閉まりきる時に勢いよく下がる場合があります。
使用上のご注意	ダブルハング部を全閉にした際は必ず左右のロックを施錠してください。施錠しないと風などにより、障子が内倒し状態に開く場合があります。
	防火戸FG-H/Lの内付ドアクローザは耐熱オイルを使用しているため、環境温度によって閉速度が変化する場合があります。 ※速度調整方法は、内付ドアクローザに張り付けられているラベルを参照してください。

- 引違い窓
- 単体引違い窓
- シャッター付引違い窓
- 雨戸付引違い窓
- 面格子付引違い窓
- 装飾窓
- 縦すべり出し窓(オペレーター)
- 縦すべり出し窓(カムラッチ)
- 横すべり出し窓(オペレーター)
- 横すべり出し窓(カムラッチ)
- 高所用横すべり出し窓
- 上げ下げ窓FS
- 面格子付上げ下げ窓FS
- FIX窓(外押縁タイプ)
- FIX窓(内押縁タイプ)
- 内倒し窓
- 外倒し窓
- 開き窓テラス
- 引違い窓
- 連窓・段窓部材
- ドア
- テラスドア
- 採風勝手口ドアFS
- 勝手口ドア
- 共通有償品
- 納まり図
- その他商品のご案内
- 関連情報

部材構成図 SAMOS II H/L 防火戸FG H/L

---:別途有償品

仕様	枠	アタッチメント (204単純段差のみ)	本体※4		ハンドル セット	ドアクローザ	部品箱	網付格子 ※3
シリンダーレス	アングル付枠	単純段差 アタッチメント	シリンダー レス	複層ガラス ※1、2	標準 ハンドル スリム ハンドル	ドアクローザ (内付)	部品箱A (標準サムターン)	縦格子
							部品箱B (セキュリティサムターン)	横格子 デザイン 横格子 ヒシクロス 格子 井桁格子 格子なし (無地)
シリンダー付	アングル付枠	単純段差 アタッチメント	シリンダー 付	複層ガラス ※1、2	標準 ハンドル スリム ハンドル	ドアクローザ (内付)	部品箱C (標準サムターン)	縦格子
							部品箱D (セキュリティサムターン)	横格子 デザイン 横格子 ヒシクロス 格子 井桁格子 格子なし (無地)
防犯建物部品※5 (シリンダーレス)	専用品 (特注)	通常品	本体(通常品) +安全合わせ複層ガラス		通常品	通常品	通常品	通常品
防犯建物部品※5 (シリンダー付)	専用品 (特注)	通常品	本体(専用品)特注 +安全合わせ複層ガラス		通常品	通常品	部品箱G (防犯シリンダー)	通常品

- ※1 リクシルの複層ガラスの種類についてはP.50をご参照ください。
- ※2 専用のグレチャン付複層ガラス以外は使用できません。
- ※3 防火戸FG-H/Lは、横格子のみの設定です。
- ※4 本体は完成品とノックダウン品からお選びいただけます。
- ※5 サーモスII-H/Lのみの設定です。

部品箱内訳

	A	B	C	D	E	F	G※
サムターン(2)	○		○		○		
セキュリティサムターン(1)、サムターン(1)		○		○		○	
防犯セキュリティサムターン(1)、サムターン(1)							○
シリンダー(2)			○	○			
コンスシリンダー(1)、シリンダー(1)					○	○	
防犯シリンダー(1)、シリンダー(1)							○

()内は入数を表します。
※Gは本体特注となります。

引違い窓

単体引違い窓

シャッター付
引違い窓

雨戸付
引違い窓

面格子付
引違い窓

装飾窓

縦すべり出し窓
(オペレーター)

縦すべり出し窓
(カムラッチ)

横すべり出し窓
(オペレーター)

横すべり出し窓
(カムラッチ)

高所用
横すべり出し窓

上げ下げ窓FS

面格子付
上げ下げ窓FS

FIX窓
(外押縁タイプ)

FIX窓
(内押縁タイプ)

内倒し窓

外倒し窓

開き窓テラス

引違い窓

連窓・段窓部材

ドア

テラスドア

採風
勝手口ドアFS

勝手口ドア

共有償品

納まり図

その他商品
のご案内

関連情報



勝手口ドア
内観 プレシャスホワイトP
07420 [07120]



内観 プレシャスホワイトP
07420 [07120]



シリンダーレス
外観 シャイングレー
07420 [07120]



シリンダー付
外観 シャイングレー
07420 [07120]

バリエーション

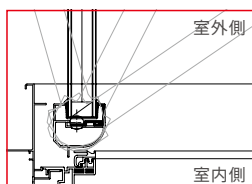


中栈腰パネル付
07420 [07120]



全面ガラス
07420 [07120]

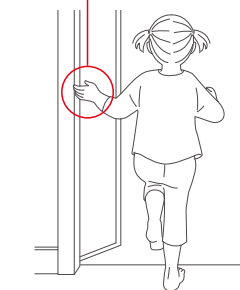
[] 内法呼称



インナーピボット構造

ピボットヒンジを框の中に隠すことで、吊元側の隙間が小さくなり、小さなお子さまでも指をはさみにくい構造です。

※開閉角度に制限があります、採用にあたりご注意ください。



標準ハンドル



室外側



室内側

スリムハンドル



室外側



室内側

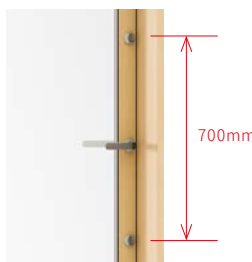
レバーハンドル

標準ハンドルとスリムハンドルの2つのデザインをご用意しています。室内側は熱を伝えにくい樹脂製を、室外側は耐候性に優れたアルミ製を採用しています。

※画像はテラスドアの取付け例です。

サムターン

サムターンは700mmの間隔で2カ所装備。万一ガラスを割られても2カ所のロックを同時に開けられにくくしています。



鎌付デッドボルト

デッドボルトが出ると鎌部分が飛び出す構造。パールなどを使ってドアをこじ開ける「こじ破り」という手口に対する抵抗力を高めています。



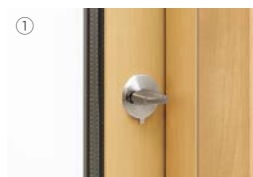
ピボットヒンジ

ヒンジを框の中に納めて丁番をなくし、すっきりとした外観です。ピボットヒンジにより障子を吊込んだまま建付け調整が可能です。



【調整方法】

- ①ねじをゆるめ、ねじ止めされている専用工具を外します。
- ②専用工具でナットを回すと上下方向の調整ができます。
- ③ピボットヒンジを固定しているねじをゆるめると前後左右の調整ができます。



セキュリティサムターン

ボタンを押すだけで、サムターンの取外しが可能。外出時や就寝時に外しておけば、万一ガラスを割られた場合でも「サムターン回し」で開けられる心配がありません。

【使用方法】

- ①サムターンを装備した状態
- ②サムターンを外す
- ③サムターンを取外した状態

引違い窓

単体引違い窓

シャッター付
引違い窓

雨戸付
引違い窓

面格子付
引違い窓

装飾窓

縦すべり出し窓
(オペレーター)

縦すべり出し窓
(カムラッチ)

横すべり出し窓
(オペレーター)

横すべり出し窓
(カムラッチ)

高所用
横すべり出し窓

上げ下げ窓FS

面格子付
上げ下げ窓FS

FIX窓
(外押縁タイプ)

FIX窓
(内押縁タイプ)

内倒し窓

外倒し窓

開き窓テラス

引違い窓

連窓・段窓部材

ドア

テラスドア

採風
勝手口ドアFS

勝手口ドア

共通有償品

納まり図

その他商品
のご案内

関連情報



ドアクローザ

手を離すとゆっくりと確実に閉まります。

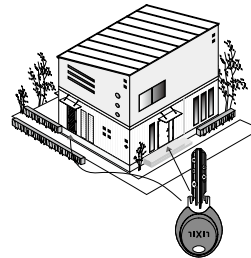
※網戸を設置する際はクローザカバーが必要となります。
詳しくは基本寸法/納まり参考図をご参照ください。

選択品



シリンダー

シンプルで防犯性を考慮したシリンダーレスタイプと、外から施錠できるシリンダー付タイプの2つをご用意しています。



ホームマスターキー

玄関ドアとテラスドア・採風勝手口ドア・勝手口ドアで共通のカギをご利用いただける、使い勝手の良いホームマスターキーに対応しています。



断熱腰パネル

屋根からの落雪など、物がぶつかることによるガラスの破損を防ぎます。

※外観色ダスクグレーはブラック兼用となります。

有償品



しまえるんですJ

サッと引き出して使えるブリーツ形状の網戸。取外しも可能なので、気軽にいつでも洗え、網戸が必要ない季節は網戸本体を取外して収納しておくことも可能です。



下枠ステンレスカバー

下枠部には、耐久性の高いステンレスカバーを別途ご用意。土間納まりなどで設置した際に靴での出入りによる摩耗から下枠を守ります。



スマートサムターン

専用アプリ「Life Assist2」をインストールしたスマートフォンでサムターンの施錠状態を確認することが可能。外出先からでも簡単に戸締りの確認ができます。

※推奨の無線LANルーターとホームデバイスが必要となります。

スマートサムターンとIoTホームリンク「Life Assist2」を連携するとより便利で安心な暮らし



IoTホームLink「Life Assist2」を操作するための専用アプリ「Life Assist2」

窓や勝手口ドアの施錠状態をどこでも確認することが可能です。

※障子やドアの開閉状態ではなく、「Life Assist2」と連携しているクレセントやサムターンの施錠状態を検知するものです。

※推奨の無線LANルーターとホームデバイスが必要となります。

※「Life Assist2」機器導入費用（ホームデバイスなど）は別途発生します。

窓や勝手口ドアの施錠状態をスマートフォンで確認

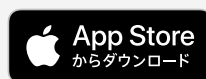
家中の窓や勝手口ドアの施錠状態を簡単に確認することが可能。外出前も各部屋を移動して確認する手間がありません。



アプリのダウンロードはコチラ

アプリストアから検索する場合は「Life Assist2」と検索してください。（利用料金は無料です。）

Life Assist2



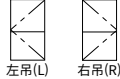
※iOS10以降、Android 6以降を搭載したデバイスが必要です。

窓や勝手口が解錠するとスマートフォンに通知

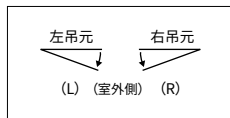
外出中などに窓や勝手口ドアが解錠するとプッシュ通知が来るように設定が可能です。

※App Store、App Storeロゴは、Apple Inc.のサービスマークです。 ※Androidは、Google PlayおよびGoogle Playロゴ、Google LLCの商標または登録商標です。
※iOSは、Ciscoの米国およびその他の国における商標または登録商標であり、ライセンスに基づき使用されています。

規格サイズ一覧 SAMOS II 田/四

モジュール区分	在来				東・入	東	ガラス寸法 gh			
	204				204					
	呼称幅 [内法呼称] (旧呼称幅)				069 [066] (2.4尺入隅)	074 [071] (3.0尺)				
	ROW mm				654	745				
窓区分	呼称高	姿図 (外観)	ROH		wmm		全面ガラス	中棧 腰パネル付 ㊦/㊧		
			内法寸法		wmm					
			h'mm	hmm	H/Wmm					
			mm		600	690			740	
		640	730	780	 左吊(L) 右吊(R)					
在来(平外付型)	テラス	18	1,800	1,800	1,830	06018(L/R) [05718(L/R)]	06918(L/R) [06618(L/R)]	07418(L/R) [07118(L/R)]	1,701	1,034/ 610
		20	2,000	2,000	2,030	06020(L/R) [05720(L/R)]	06920(L/R) [06620(L/R)]	07420(L/R) [07120(L/R)]	1,901	1,123/ 721
		22	2,200	2,200	2,230	06022(L/R) [05722(L/R)]	06922(L/R) [06622(L/R)]	07422(L/R) [07122(L/R)]	2,101	1,323/ 721
204	テラス	18A	1,850	1,800	1,845	06018(L/R)A [05718(L/R)A]	06918(L/R)A [06618(L/R)A]		1,676	1,009/ 610
		20A	2,050	2,000	2,045	06020(L/R)A [05720(L/R)A]	06920(L/R)A [06620(L/R)A]		1,876	1,098/ 721
		22A	2,250	2,200	2,245	06022(L/R)A [05722(L/R)A]	06922(L/R)A [06622(L/R)A]		2,076	1,298/ 721
	テラス単純段差	18B	1,850	1,800	1,860	06018(L/R)B [05718(L/R)B]	06918(L/R)B [06618(L/R)B]		1,701	1,034/ 610
		20B	2,050	2,000	2,060	06020(L/R)B [05720(L/R)B]	06920(L/R)B [06620(L/R)B]		1,901	1,123/ 721
		22B	2,250	2,200	2,260	06022(L/R)B [05722(L/R)B]	06922(L/R)B [06622(L/R)B]		2,101	1,323/ 721
ガラス寸法 gw					510	600	650	mm		

右吊元・左吊元の見方 [] 内法呼称



引違い窓

単体引違い窓

シャッター付
引違い窓

雨戸付
引違い窓

面格子付
引違い窓

装飾窓

縦すべり出し窓
(オペレーター)

縦すべり出し窓
(カムラッチ)

横すべり出し窓
(オペレーター)

横すべり出し窓
(カムラッチ)

高所用
横すべり出し窓

上げ下げ窓FS

面格子付
上げ下げ窓FS

FIX窓
(外押縁タイプ)

FIX窓
(内押縁タイプ)

内倒し窓

外倒し窓

開き窓テラス

引違い窓

連窓・段窓部材

ドア

テラスタア

採風
勝手口ドアFS

勝手口ドア

共通有償品

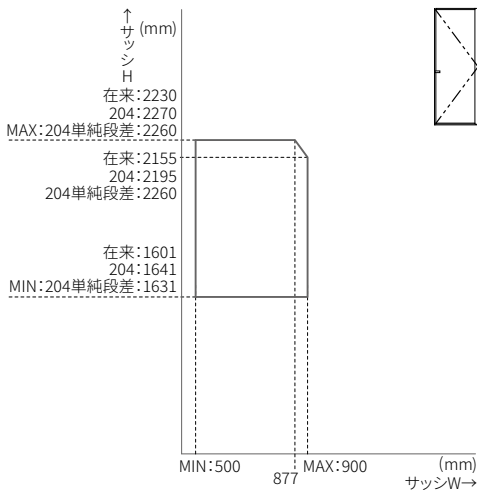
納まり図

その他商品
のご案内

関連情報

寸法特注範囲 SAMOS II H/L

※寸法特注範囲は耐風圧性能:S-3(160)等級範囲を示す。
※ガラスの構成によって製作できない場合があります。



仕様

基本性能 SAMOS II H/L ()内は旧等級を示す 右記性能については 一部該当しない機種 があります。	断熱性能	開口部の熱貫流率・開口部の日射熱取得率は、巻末の断熱性能についてをご参照ください。
	耐風圧性能	S-3(160)等級
	気密性能	A-4(2)等級
	水密性能	W-4(35)等級
	遮音性能※	全面ガラス・中棧付ガラス: 等級2・等級3(住宅性能表示)・・・ 住宅型式性能認定による 中棧腰パネル付: 等級2(住宅性能表示) ・・・試験結果による
使用可能 ガラス厚		総厚22mm
使用対象	木造	
主材質	枠・本体	アルミ形材、硬質塩ビ材
	腰パネル	ガルファン銅板、 発泡スチロール
	レバーハンドル	アルミダイカスト、 ASA樹脂、鋼材、他
	サムターン	ASA樹脂、他
	ピボットヒンジ	ステンレス、他
	ドアクローザ	アルミダイカスト、鋼材、他
	シリンダー	ステンレス、他

※遮音性能等級に適合するガラスは、当社オフィシャルサイト
(<https://www.lixil.co.jp/>)内のビジネス向けページをご確認ください。

ガラス寸法割出し公式 SAMOS II H/L

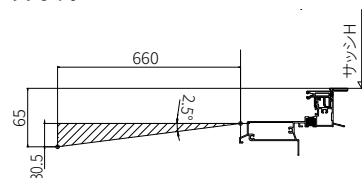
※表中のH・Wはサッシ基本寸法を表します。

全面ガラス		ガラス高 (gh)	ガラス幅 (gw)	枚数
在来		H-129		1
204		H-169	W-129.5	1
204	単純段差	H-159		1

中棧腰パネル付		ガラス高 (gh)		ガラス幅 (gw)	枚数	
		中棧上	中棧下		中棧上	中棧下
在来	1601 ≤ H < 2001	H-796	610	W-129.5	1	1
	2001 ≤ H ≤ 2230	H-907	721		1	1
204	1641 ≤ H < 2041	H-836	610		1	1
	2041 ≤ H ≤ 2270	H-947	721		1	1
204	1631 ≤ H < 2031	H-826	610		1	1
	2031 ≤ H ≤ 2260	H-937	721		1	1

ご注意

採用上の 注意	W寸法が小さい場合、ドアの開閉が重くなり、高齢者や小さいお子様には開閉が困難になることがあります。 連窓はできません。
浴室へのご採用	漏水のおそれがあるため、浴室には使用しないでください。
躯体掛かり 寸法	躯体掛かり寸法は36mmになります。
施工上のご注意	室外側の仕上げが、下図の斜線の範囲に入らないようにしてください。ドア本体が吊り込めないおそれがあります。
発注上のご注意	必ずドアクローザ(内付)をご注文ください。 網戸はLR共通です。 格子の設定はありません。 204単純段差アタッチメントは別売です。



部材構成図 SAMOS II 田/■

別途有償品

仕様	枠	アタッチメント(204単純段差のみ)	本体※4			
			本体	中棧	断熱腰パネル	専用ガラス
シリンダーレス	アングル付枠	単純段差アタッチメント	シリンダーレス	中棧	断熱腰パネル	複層ガラス※1、2
シリンダー付	アングル付枠	単純段差アタッチメント	シリンダー付	中棧	断熱腰パネル	複層ガラス※1、2
防犯建物部品(シリンダーレス)	専用品(特注)	通常品	本体(通常品) +安全合わせ複層ガラス			
防犯建物部品(シリンダー付)	専用品(特注)	通常品	本体(専用品)特注 +安全合わせ複層ガラス			

- ※1 リクシルの複層ガラスの種類についてはP.50をご参照ください。
- ※2 専用のグレチャン付複層ガラス以外は使用できません。
- ※3 網戸を設置する際は、クローザカバーが必須部材となります。
- ※4 本体は完成品とノックダウン品からお選びいただけます。

部品箱内訳

	A	B	C	D	E	F	G※
サムターン(2)	○		○		○		
セキュリティサムターン(1)、サムターン(1)		○		○		○	
防犯セキュリティサムターン(1)、サムターン(1)							○
シリンダー(2)			○	○			
コンスシリンダー(1)、シリンダー(1)					○	○	
引違い窓							○

()内は入数を表します。
※Gは本体特注となります。

ドア

テラスドア

採風
勝手口ドアFS

勝手口ドア

共有有償品

納まり図

その他商品のご案内

関連情報

引違い窓

単体引違い窓

シャッター付
引違い窓

雨戸付
引違い窓

面格子付
引違い窓

装飾窓

縦すべり出し窓
(オペレーター)

縦すべり出し窓
(カムラッチ)

横すべり出し窓
(オペレーター)

横すべり出し窓
(カムラッチ)

高所用
横すべり出し窓

上げ下げ窓FS

面格子付
上げ下げ窓FS

FIX窓
(外押縁タイプ)

FIX窓
(内押縁タイプ)

内倒し窓

外倒し窓

開き窓テラス

引違い窓

連窓・段窓部材

ドア

テラスドア

採風
勝手口ドアFS

勝手口ドア

共有償品

納まり図

その他商品
のご案内

関連情報

	ハンドルセット	ドアクローザ	部品箱	網戸	クローザカバー
	標準ハンドル スリムハンドル	ドアクローザ (内付)	部品箱A (標準サムターン) 部品箱B (セキュリティサムターン)	しまえるんですJ	クローザカバー※3
	標準ハンドル スリムハンドル	ドアクローザ (内付)	部品箱A (標準サムターン) 部品箱B (セキュリティサムターン)	しまえるんですJ	クローザカバー※3
	通常品	通常品	通常品	通常品	通常品
	通常品	通常品	部品箱G (防犯シリンダー)	通常品	通常品

有償品対応一覧 SAMOS II 田/■

有償品名	網戸										網戸(きれいネット)										網戸(虫イヤネット)									
	マドサイズ引違い網戸(中棧無)	テラスサイズ引違い網戸(中棧無・中棧付)	上げ下げ式網戸	固定式網戸(フレームレス)	固定式網戸(タグ付フレームレス)	固定式網戸(フレーム付)	固定式網戸(内倒し窓用)	横引きロール網戸	上げ下げロール網戸(木額縁用)	開き網戸	しまえるんです	網付格子	マドサイズ引違い網戸(中棧無)	テラスサイズ引違い網戸(中棧無・中棧付)	上げ下げ式網戸	固定式網戸(フレームレス)	固定式網戸(タグ付フレームレス)	固定式網戸(フレーム付)	固定式網戸(内倒し窓用)	横引きロール網戸	上げ下げロール網戸(木額縁用)	開き網戸	網付格子	マドサイズ引違い網戸(中棧無)	テラスサイズ引違い網戸(中棧無・中棧付)	上げ下げ式網戸	固定式網戸(フレームレス)	固定式網戸(タグ付フレームレス)	固定式網戸(フレーム付)	
引違い窓																														
単体引違い窓	●	●																						▲	▲					
シャッター付引違い窓	●	●																						▲	▲					
雨戸付引違い窓	●	●																						▲	▲					
面格子付引違い窓	●																							▲						
装飾窓																														
縦すべり出し窓(オペレーター)				●	●	●																								
縦すべり出し窓(カムラッチ)							●	●	●																					
横すべり出し窓(オペレーター)				●	●	●																								
横すべり出し窓(カムラッチ)							●	●	●																					
高所用横すべり出し窓				●	●	●																								
上げ下げ窓FS			●											●												▲				
面格子付上げ下げ窓FS			●											●												▲				
FIX窓(外押縁タイプ)				●	●	●																					▲	▲	▲	
FIX窓(内押縁タイプ)							●	●	●																					
内倒し窓																														
外倒し窓																														
開き窓テラス																														
引違い窓																														
連窓・段窓部材																														
ドア																														
テラスドア																														
採風勝手口ドアFS	●	●																							▲	▲				
勝手口ドア																														
共通有償品																														
納まり図																														
備考																														

有償品対応一覧 SAMOS II 田/国

有償品名	アルミ手すりS型				窓モール	網戸溝カバー	網戸ストッパー	面格子	204アタッチメント		水切り血板		浴室防水関連	躯体防水関連		ビード	開閉規制	防犯関連	部品箱								
	アルミ手すりS型(シャッター用)	アルミ手すりS型(雨戸用)	アルミ手すりS型取付用部品(雨戸用)	厚壁用ねじセット	窓モール	固定式網戸溝カバー	網戸ストッパー	枠付面格子(ブラケット短)	枠付面格子(ブラケット長)	下枠アタッチメント	単純段差アタッチメント	枠付水切り(引違い窓用)	枠付水切り(装飾窓用)	水切り血板	水切り血板(シャッター)	水切り血板エンドキャップ	浴室用防水部品セット	防水テープ	サッシ防水補助シール	先張り防水シート	後付ビード	小開口ストッパー	小開口アーム	小開口アーム(固定タイプ)	防犯部品セット	部品箱	
単体引違い窓					▲※		●	▲	●	●	●	●	●	●	●	●	●	●	●	●	●	●	●	●	●	●	
シャッター付引違い窓	●						●			●	●			●	※	●	●	●	●	●			●	●	●	●	
雨戸付引違い窓		●	●	●	●		●			●	●		●		●	●	●	●	●	●	●	●	●	●	●	●	
面格子付引違い窓							●						●		●	●	●	●	●	●	●	●	●	●	●	●	
縦すべり出し窓(オペレーター)							●	●				●	●	●	●	●	●	●	●	●	●	●	●	●	●	●	
縦すべり出し窓(カムラッチ)							●					●	●	●	●	●	●	●	●	●	●	●	●	●	●	●	
横すべり出し窓(オペレーター)							●	●				●	●	●	●	●	●	●	●	●	●	●	●	●	●	●	
横すべり出し窓(カムラッチ)							●					●	●	●	●	●	●	●	●	●	●	●	●	●	●	●	
高所用横すべり出し窓							●	●				●	●	●	●	●	●	●	●	●	●	●	●	●	●	●	
開き窓テラス							●		▲	▲※1			●	●	●	●	●	●	●	●	●	●	●	●	●	●	
引違い窓													●		●	●	●	●	●	●	●	●	●	●	●	●	
連窓・段窓部材							●		▲		●	●	●	●	●	●	●	●	●	●	●	●	●	●	●	●	
ドア							●		▲	▲※1	●	●	●	●	●	●	●	●	●	●	●	●	●	●	●	●	
テラスドア							●		●	●		●	●	●	●	●	●	●	●	●	●	●	●	●	●	●	
採風勝手口ドアFS							●	●	▲	▲※1	●	●	●	●	●	●	●	●	●	●	●	●	●	●	●	●	
勝手口ドア							●				●	●	●	●	●	●	●	●	●	●	●	●	●	●	●	●	
採風勝手口ドア											●	●	●	●	●	●	●	●	●	●	●	●	●	●	●	●	
勝手口ドア							●				●	●	●	●	●	●	●	●	●	●	●	●	●	●	●	●	
備考					※マドサイズのみ	詳細はP.79参照		※1 段窓排気ファン併用時	※2 網戸併用時は室内からの着脱不可					※シャッター用は水切り血板に同梱	※1 電動は不可	※2 TFF・TFTは対応不可	※3 連窓タイプは不可				※TFF・TFTのF/TX部に使用		※1 4枚建は不可	※2 HK・HKKは不可			

有償品対応一覧 防火戸FG H/L

有償品名	網戸				網戸(きれいネット)				網戸(虫イヤネット)				網戸(ベットネット)				網戸溝カバー	
	網戸	網戸	網戸	網戸	網戸	網戸	網戸	網戸	網戸	網戸	網戸	網戸	網戸	網戸	網戸	網戸	網戸	
引違い窓																		
単体引違い窓	●	●			●	●			▲	▲				▲	▲			
シャッター付引違い窓	●	●			●	●			▲	▲				▲	▲			
雨戸付引違い窓																		
面格子付引違い窓	●				●				▲					▲				
装飾窓																		
縦すべり出し窓(オペレーター)			●	●		●	●			▲	▲	▲			▲		●	
縦すべり出し窓(カムラッチ)																▲	●	
横すべり出し窓(オペレーター)			●	●		●	●			▲	▲	▲			▲		●	
横すべり出し窓(カムラッチ)																		
単体引違い窓	●	●			●	●			▲	▲				▲	▲			
高所用横すべり出し窓	●	●			●	●			▲	▲				▲	▲			
面格子付引違い窓	●				●				▲					▲				
縦すべり出し窓オペレーター(T・TF・T/F)			●	●		●	●			▲	▲	▲			▲		●	
面格子付上げ下げ窓FS																		
縦すべり出し窓カムラッチ					●	●										▲	●	
横すべり出し窓オペレーター			●	●		●	●			▲	▲	▲			▲		●	
横すべり出し窓カムラッチ					●	●												
FIX窓(外押縁タイプ)			●	●		●	●			▲	▲	▲			▲		●	
FIX窓(内押縁タイプ)			●	●		●	●			▲	▲	▲			▲		●	
高所用横すべり出し窓			●	●		●	●			▲	▲	▲			▲		●	
上げ下げ窓FS		●					●					▲			▲			
内倒し窓		●					●					▲			▲			
面格子付上げ下げ窓FS		●					●					▲			▲			
FIX窓(外押縁タイプ)																		
FIX窓(内押縁タイプ)																		
開き窓テラス				●			●					▲			▲			
引違い窓																		
開き窓テラス				●			●											
連窓・段窓部材									○						△		△	
採風勝手口ドアFS																		
ドア																		
テラスドア																		
備考																		

防火戸FG-H/Lで使用できないサーモスII-H/L有償品

有償品名	有償品名	有償品名
連窓方立180°、90°、引違い窓用連窓方立180°、角度枠90°	アルミ手すり	アルミ手すりS型(シャッター付引違い窓用)
浴室用連窓方立	窓モール	窓モール
連窓無目	面格子	枠付面格子(ブラケット短) ※内倒し窓除く
連窓目板		枠付面格子(ブラケット長)
段窓目板	水切り皿板	水切り皿板
アングルカバー		水切り皿板エンドキャップ
アングルカバー三方	台風ストッパー	台風ストッパー
フラットアタッチメント	防犯部品	防犯部品セット

共通有償品 | 網戸

引違い窓

単体引違い窓

シャッター付
引違い窓

雨戸付
引違い窓

面格子付
引違い窓

装飾窓

縦すべり出し窓
(オペレーター)

縦すべり出し窓
(カムラッチ)

横すべり出し窓
(オペレーター)

横すべり出し窓
(カムラッチ)

高所用
横すべり出し窓

上げ下げ窓FS

面格子付
上げ下げ窓FS

FIX窓
(外押縁タイプ)

FIX窓
(内押縁タイプ)

内倒し窓

外倒し窓

開き窓テラス

引違い窓

連窓・段窓部材

ドア

テラスドア

採風
勝手口ドアFS

勝手口ドア

共通有償品

納まり図

その他商品
のご案内

関連情報

マドサイズ引違い網戸(中棧無)

- 標準ネット きれいネット ペットネット
虫イヤネット



テラスサイズ引違い網戸(中棧無)

- 標準ネット きれいネット ペットネット
虫イヤネット



テラスサイズ引違い網戸(中棧付)

- 標準ネット きれいネット ペットネット
虫イヤネット



横引きロール網戸

- 標準ネット きれいネット 虫イヤネット



上げ下げロール網戸

- 標準ネット きれいネット 虫イヤネット



開き網戸※

- 標準ネット きれいネット ペットネット
虫イヤネット



※サーモスL・防火戸FG-Lのみ
※1370mm≦Hは中棧付

固定式網戸(フレームレス・タグ付フレームレス)

- 標準ネット きれいネット 虫イヤネット



固定式網戸(フレーム付)

- 標準ネット きれいネット ペットネット
虫イヤネット



※サーモスII-H、防火戸FG-Hの内観色は、
ブラックのみの設定

上げ下げ式網戸

- 標準ネット きれいネット ペットネット
虫イヤネット



固定式網戸 (内倒し窓用)

標準ネット きれいネット ペットネット

虫イヤネット



しまえるんですJ

標準ネット



網付格子

標準ネット きれいネット ペットネット

虫イヤネット



引違い網戸 関連部材

■ 網戸ストッパー

穴を開けずに後付けが可能な網戸ストッパー。網戸縦框のお好きな位置に取付けることが可能で、網戸の動きを制限することができます。お子さまやペットの不意な飛び出しを抑えるだけでなく、強風時に網戸が勝手に動いてしまうこと^{*1}も防ぎます。

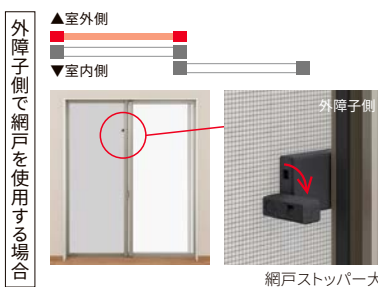
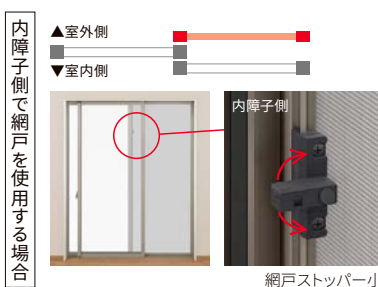
※1 内障子側のみ対応しています。

※網戸ストッパー小は内障子専用、網戸ストッパー大は内障子・外障子兼用です。

※把手障子は内障子側のみ取付け可能です。

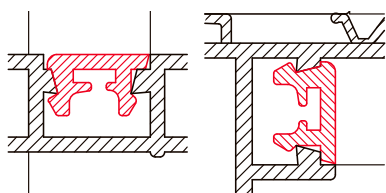
※障子との間にスペースが生じ、最大55mm動く場合があります。

※防火戸FG-H/Lは、中棧付網戸を選択時、使用できません。



固定式網戸 関連部材

■ 網戸溝カバー



縦断面図

横断面図

固定式網戸を装着されない場合に必ずご使用ください。

※寸法特注時は指定サイズより大きい規格サイズを切断してご使用ください。

※図は縦すべり出し窓、横すべり出し窓用です。

固定式網戸

(フレームレス・タグ付フレームレス・フレーム付)

切断寸法割出公式
縦材:H-130
横材:W-71

※TF・TFTタイプは縦すべり出し窓部のWサイズで算出してください。

横引きロール網戸 関連部材

■ 隙間防止シール

段窓無目の上部に横引きロール網戸を使用する場合は、必ず選択してください。

しまえるんですJ 関連部材

■ ステンレスレール

より耐久性に優れたステンレス製レールです。

■ 交換用網セット

■ 段窓補助部材

段窓無目としまえるんですJを使う場合は必ず選択してください。

ただし、段窓した勝手口ドアにドアクローザカバーとしまえるんですJを使う場合は、段窓補助部材は不要です。

■ 交換用キャタピラセット

■ スペースカバー

額縁のソリ、ねじれにより吊元にすきまがある場合に、すきま隠しに使用するオプション部材です。

【ご注意】

ソリが大きい場合は収納枠にアンカープレートセットがはまらない場合がありますので同梱のスペーサーをご使用ください。

■ 連窓補助枠

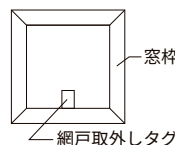
連窓方立としまえるんですJを使う場合は必ず選択してください。

■ アンカープレートセット

【使用上のご注意】

※固定式網戸 (タグ付フレームレス)

固定式網戸が外れにくい場合、網戸取外しタグを持ちながら室外側へ押し外してください。

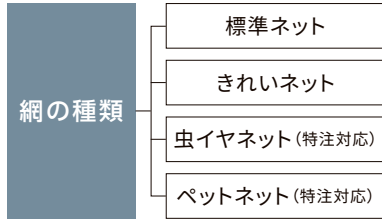


網戸の取付け取外しについては、「固定式網戸取付け・取扱い説明書」でご確認ください。

網の種類

標準ネットの他に、3タイプの機能性ネットをご用意しています。

※網戸の種類やサイズにより対応できない場合があります。



	引違いタイプ			
	引違い網戸・上げ下げ式網戸・固定式網戸(フレーム付)・固定式網戸(内倒し窓用)・開き網戸・網付格子			
	標準ネット	きれいネット	虫イヤネット	ペットネット
メッシュ※	18	24	20	14×15
線径	0.26mm	0.15mm	0.24mm	約0.5mm
網目	1.2mm	0.9mm	1.0mm	約1.2mm
材質	ポリプロピレン	ポリプロピレン	ポリプロピレン	ポリエステル(樹脂コーティング)
色	ブラック	ブラック	ブラック	ブラック

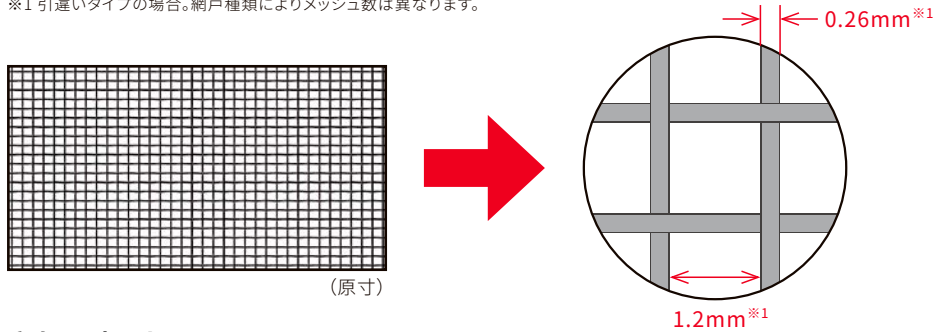
	ロールタイプ		
	横引きロール網戸・上げ下げロール網戸(フレームレス)・固定式網戸(フレームレス)・タグ付フレームレス		
	標準ネット	きれいネット	虫イヤネット
メッシュ※	18×16	24	18×16
線径	タテ糸0.31mm×ヨコ糸0.32mm	タテ糸0.26mm×ヨコ糸0.20mm	タテ糸0.32mm×ヨコ糸0.32mm
網目	1.1mm	0.8×0.9mm	1.06×1.37mm
材質	ポリエステル	ポリエステル	ポリエステル
色	ブラック	ブラック	ブラック

※メッシュとは、長さ1インチ(25.4mm)当たりの網目の数です。

標準ネット

18×18メッシュ^{※1}の標準ネット。網の色はブラックなので、景色をすっきり見せます。

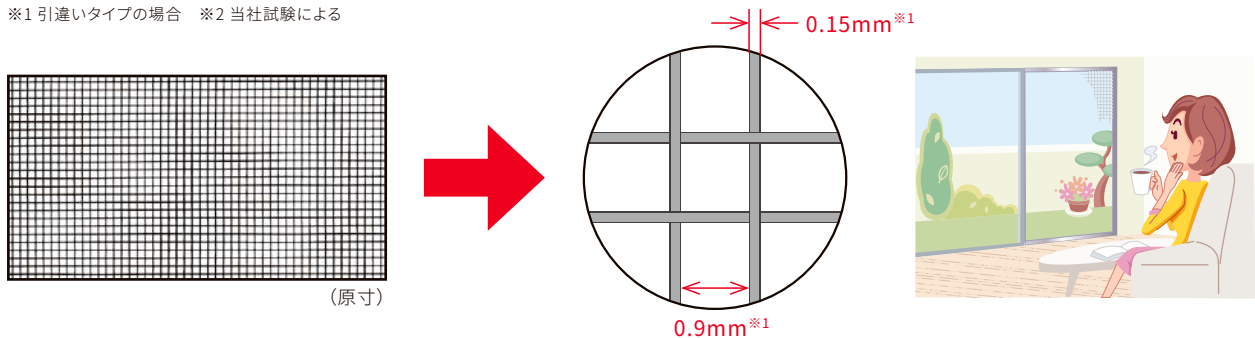
※1 引違いタイプの場合。網戸種類によりメッシュ数は異なります。



きれいネット

- 眺望** 糸が細いので、網が視界を妨げません。外の景色もすっきり見えて、より明るく開放的な空間になります。
- 通風** 糸が細いので、通風量も標準ネットに比べて約20%^{※1,2}アップします。
- 防虫** 網目が細かいので、小さな虫の侵入も防ぎます。
- 清掃** 糸と糸の交差部を熱で接着し^{※1}すき間がないのでホコリが入りにくく、凹凸が少ないので拭き掃除もカンタンです。

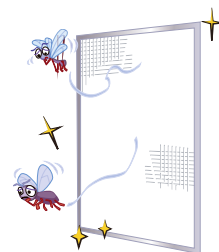
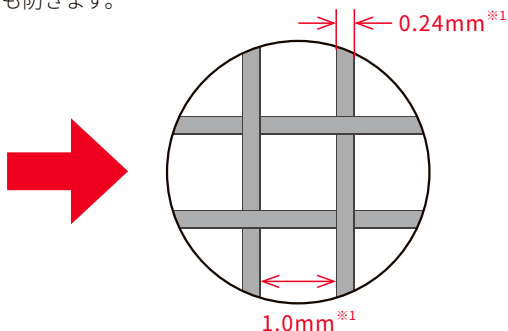
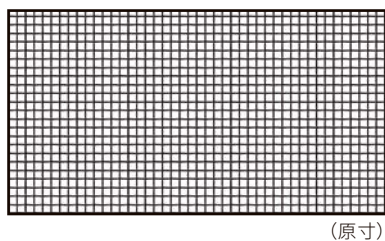
※1 引違いタイプの場合 ※2 当社試験による



虫イヤネット(特注対応)

防虫 ネット全体に人やペットにも安心な薬剤が含まれており、虫がとどまりにくく、網目も細かいので、小さな虫の侵入も防ぎます。

※1 引違いタイプの場合。



※虫の種類や個体差により、効果に差があります。

※薬剤は揮発・蒸散せず、ニオイもありません。

※薬剤効果は約5年間持続します(薬剤効果は設置環境により異なるため、保証値ではありません)。

※網戸を開けたときに、虫の侵入を防ぐ効果はありません。

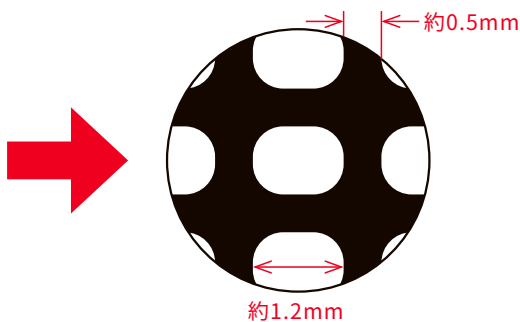
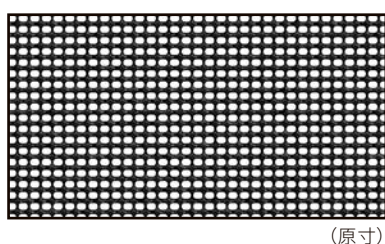
※万一、体に異常を感じた場合は、本製品がエトフェンプロックス(ピレスロイド様薬剤)を使用している旨を告げて、直ちに医師の診察を受けてください。

※より安心してお使い頂くために、張り替え作業などで網に触る頻度の多い方やアレルギーの出やすい方は、網に触る際に手袋を着用し、網に触った後は手をよく洗うことをお勧めします。

ペットネット(特注対応)

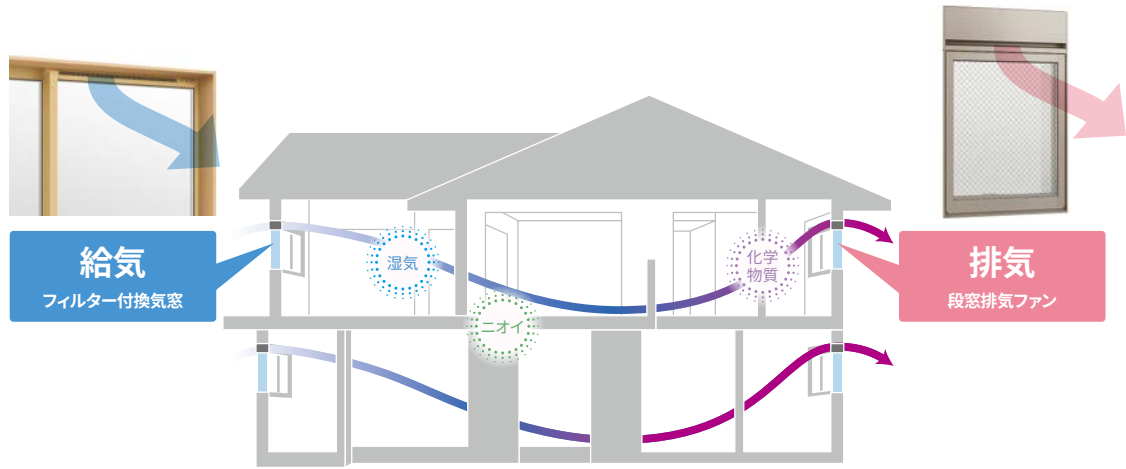
強度 樹脂でコーティングしているため、ペットがツメで引っかいても、破れにくく、網目がズレにくい構造です。

安心 樹脂でコーティングしているため、ツメが引っかかりにくく、ペットにも安心です。



窓換気商品

■ 窓を閉めたまま24時間おだやかに空気を入れ替える窓換気



窓に給排気システムを内蔵したTOSTEMの「窓換気」は、窓を閉めたまま、まるで自然換気のように、24時間おだやかに空気を入れ替えることができます。窓を開け閉めする手間がかからないのはもちろん、従来の壁換気と比べても壁面や住宅デザインを美しく保ちながら、きれいで快適な空間をつくることができます。

■ 室内も室外も壁を汚さないからうちのキレイを保てる。



壁換気だと壁面に汚れが…。



壁面が汚れずお手入れも簡単。



壁面収納をはじめとしたインテリアやエアコンも、窓換気なら給気口や排気口を壁に取付けないので、自由に配置することができます。空間設計の自由度は窓換気ならではの。



壁換気だと外壁の換気口下が汚れてしまう…。



窓一体型の換気口なら外壁が汚れにくい。



窓換気なら、こだわりの外観デザインも邪魔しません。壁に外部フードを取付ける必要がないので、住宅本来のすっきりしたデザインを保つことができます。

共有償品

納まり図

その他商品のご案内

関連情報

商品体系

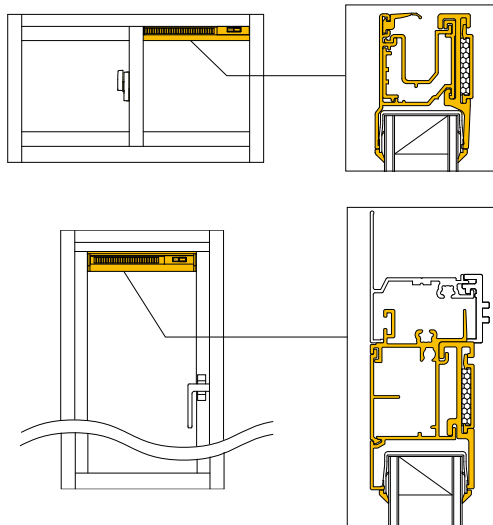
フィルター付換気窓
※フィルター付換気窓(上棧一体・別体)は切詰めでできません。

フィルター付上棧一体換気窓(引違い窓用)

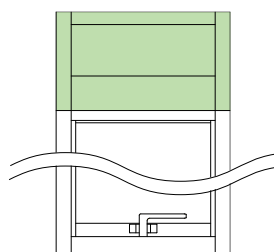
・換気窓の見付寸法がスリムなため住宅デザインを損いませぬ。
※防火・準防火地域で使用の場合は、防火戸専用フィルター付上棧一体換気窓の使用、または、住宅防火戸仕様シャッターを併用してください。

フィルター付別体換気窓(装飾窓用)

・装飾窓の上棧や上枠の下に取付けるため、見付寸法分だけガラス寸法(gh)が小さくなります。



段窓排気ファン(装飾窓用)



取付可能品種

SAMOS II H/L

○:設定あり

品種名	引違い				装飾窓																	
	単体引違い窓	引違い窓	シャッター付	雨戸付引違い窓	面格子付引違い窓	縦すべり出し窓(オペレーター)	縦すべり出し窓(カムラッチ)	横すべり出し窓(オペレーター)	横すべり出し窓(カムラッチ)	高所用横すべり出し窓	高所用横すべり出し窓	上げ下げ窓FS	面格子付上げ下げ窓FS	FIX窓(外押縁タイプ)	FIX窓(内押縁タイプ)	内倒し窓	外倒し窓	(H)	装飾引違い窓	装飾引違い窓(HK)	装飾引違い窓(HKK)	
フィルター付上棧一体換気窓	○	○	○	○	—	—	—	—	—	—	—	—	—	—	—	—	—	○	○	○	○	○
フィルター付別体換気窓	—	—	—	—	—	○	○	○	○	○	○	○	○	○	○	○	○	○	○	○	○	○
段窓排気ファン	—	—	—	—	○	○	○	○	○	○	○	○	○	○	○	○	○	○	○	○	○	○

防火戸FG H/L

○:設定あり

品種名	引違い				装飾窓												
	単体引違い窓	引違い窓	シャッター付	面格子付引違い窓	縦すべり出し窓(オペレーター)	縦すべり出し窓(カムラッチ)	横すべり出し窓(オペレーター)	横すべり出し窓(カムラッチ)	高所用横すべり出し窓	高所用横すべり出し窓	上げ下げ窓FS	面格子付上げ下げ窓FS	FIX窓(外押縁タイプ)	FIX窓(内押縁タイプ)	内倒し窓	外倒し窓	開き窓テラス
フィルター付上棧一体換気窓	○ ^{※4} ○ ^{※5} ○ ^{※6}	○ ^{※7}	○ ^{※4} ○ ^{※5} ○ ^{※6}	—	—	—	—	—	—	—	—	—	—	—	—	—	—
段窓排気ファン	—	—	—	—	—	—	○ ^{※3} ○ ^{※5}	—	—	—	—	—	—	—	—	—	—

シックハウス対策強化を盛り込んだ建築基準法の改正により、全ての建築物への機械換気設備機器の設置が義務付けされています。

換気窓、段窓排気ファンは、24時間換気設備(第三種機械換気)の給気口、排気口としてご使用いただけます。

防火・準防火地域では、防火専用用品をご使用ください。

※1 フィルター付換気窓(別体)の上げ下げ窓FS、面格子付上げ下げ窓FSへの取付けは、上障子のみ可能です。

※2 段窓排気ファンの取付けはH≤1600mmのみ可能です。

※3 段窓排気ファンの取付けはサッシH≤1000mmのみ可能です。

※4 内障子側のみ対応可能です。

※5 網入り複層ガラスのみ対応可能です。

※6 在来テラスはH≤2030mm、204テラスはH≤2070mm、204単純段差はH≤2060mmのみ対応可能です。

※7 把手障子は外障子のみ対応可能です。

※換気窓、段窓排気ファンを「第三種換気設備の給気口、排気口」としてご使用になる場合は、常時開の状態のため、一部サッシのカタログ性能値と異なることがありますのでご注意ください。なお、平成28年省エネ基準における外皮平均熱貫流率は、換気による熱損失を考慮しないことになっておりますので、カタログに記載の熱貫流率を用いて計算することができます。

※地域によっては上記給気口、排気口としてご使用できない場合がありますので、必ず事前に現地の確認検査機関へご確認ください。

引違い窓

単体引違い窓

シャッター付引違い窓

雨戸付引違い窓

面格子付引違い窓

装飾窓

縦すべり出し窓(オペレーター)

縦すべり出し窓(カムラッチ)

横すべり出し窓(オペレーター)

横すべり出し窓(カムラッチ)

高所用横すべり出し窓

上げ下げ窓FS

面格子付上げ下げ窓FS

FIX窓(外押縁タイプ)

FIX窓(内押縁タイプ)

内倒し窓

外倒し窓

開き窓テラス

引違い窓

連窓・段窓部材

ドア

テラスドア

採風勝手口ドアFS

勝手口ドア

共通有償品

納まり図

その他商品のご案内

関連情報

フィルター付換気窓(上棧一体・別体) SAMOS II Ⅲ/Ⅳ

■ 窓を閉めたまま、室内の換気を行えます。



フィルター付上棧一体換気窓



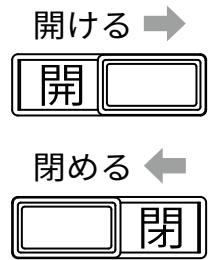
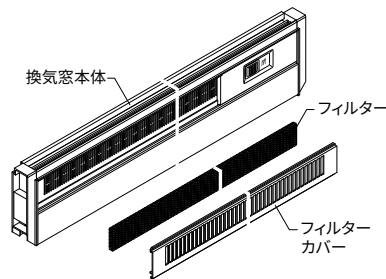
フィルター付別体換気窓

フィルター付上棧一体換気窓
お手入れ方法



フィルター付換気窓の特徴

- サッシに組み込むだけの簡単施工です。
- フィルターが、外気のゴミやほこりなどの侵入を軽減します。
※平均捕集効率68% (ASHRAE規格)
- フィルター(ポリエステル/モダアクリル)は、取り外して洗浄、交換が可能です。
- 開閉の操作は内観右のつまみを、指先でスライドさせて行います。クリック感があるので、開閉衝撃で作動しません。



有効開口面積αA・P-Q特性図

(表・グラフの使い方) 機械換気設備の排気ファンの能力(圧力差ΔP)により換気窓の通気量(Q)が変動します。

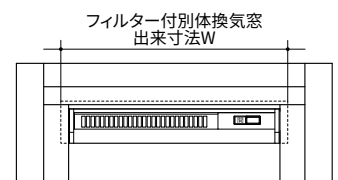
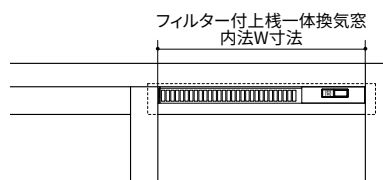
● 有効開口面積 αA

フィルター付上棧一体換気窓

No.	換気窓内法W寸法 (単位:mm)		有効開口面積αA (単位:cm ²)	
	最小	最大	最小	最大
①	244.0	~ 330.0	3.7	~ 4.8
②	330.5	~ 430.0	4.9	~ 6.2
③	430.5	~ 530.0	6.2	~ 7.5
④	530.5	~ 630.0	7.5	~ 8.8
⑤	630.5	~ 730.0	8.8	~ 10.1
⑥	730.5	~ 830.0	10.1	~ 11.4
⑦	830.5	~ 930.0	11.5	~ 12.8
⑧	930.5	~ 1030.0	12.8	~ 14.1
⑨	1030.5	~ 1130.0	14.1	~ 15.4
⑩	1130.5	~ 1230.0	15.4	~ 16.7
⑪	1230.5	~ 1330.0	16.7	~ 18
⑫	1330.5	~ 1430.0	18.1	~ 19.4
⑬	1430.5	~ 1530.0	19.4	~ 20.7
⑭	1530.5	~ 1630.0	20.7	~ 22
⑮	1630.5	~ 1724.0	22	~ 23.2

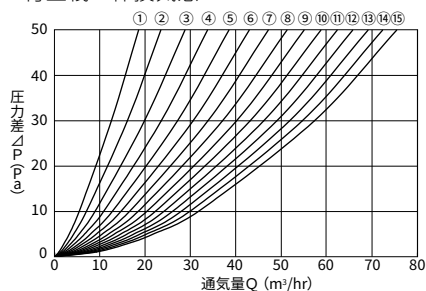
フィルター付別体換気窓

No.	換気窓出来寸法W (単位:mm)		有効開口面積αA (単位:cm ²)		換気見付面積 (単位:cm ²)	
	最小	最大	最小	最大	最小	最大
①	186.0	~ 199.5	1.3	~ 1.6	8.2	~ 8.9
②	200.0	~ 299.5	1.6	~ 3.7	8.9	~ 14.0
③	300.0	~ 399.5	3.7	~ 5.7	14.1	~ 19.2
④	400.0	~ 499.5	5.8	~ 7.8	19.2	~ 24.3
⑤	500.0	~ 599.5	7.8	~ 9.9	24.3	~ 29.4
⑥	600.0	~ 699.5	9.9	~ 12.0	29.4	~ 34.6
⑦	700.0	~ 801.0	12.0	~ 14.1	34.6	~ 39.8



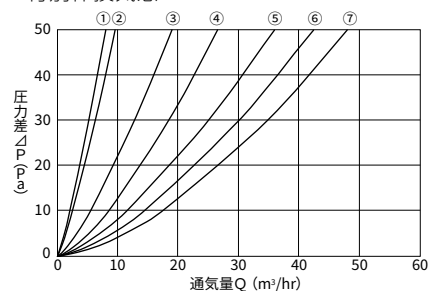
● P-Q特性図

フィルター付上棧一体換気窓



※ 上記グラフは各換気窓内法W寸法範囲における最小寸法時の特性を示します。

フィルター付別体換気窓



※ 上記グラフは各換気窓の出来寸法W範囲における最小寸法時の特性を示します。

引違い窓

単体引違い窓

シャッター付
引違い窓

雨戸付
引違い窓

面格子付
引違い窓

装飾窓

縦すべり出し窓
(オペレーター)

縦すべり出し窓
(カムラッチ)

横すべり出し窓
(オペレーター)

横すべり出し窓
(カムラッチ)

高所用
横すべり出し窓

上げ下げ窓FS

面格子付
上げ下げ窓FS

FIX窓
(外押縁タイプ)

FIX窓
(内押縁タイプ)

内倒し窓

外倒し窓

開き窓テラス

引違い窓

連窓・段窓部材

ドア

テラスドア

採風
勝手口ドアFS

勝手口ドア

共通有償品

納まり図

その他商品
のご案内

関連情報

●圧力差9.8Pa時の通気量

フィルター付上棧一体換気窓 マド用 ～H13

W呼称	060 [057]	069 [066]	074 [071]	114 [111]	119 [116]	150 [147]	160 [157]	165 [162]	251 [248]	251 [248]	256 [253]	256 [253]
w補助	2	2	2	2	2	2	2	2	2	4	2	4
基本寸法	640	730	780	1185	1235	1540	1640	1690	2550	2550	2600	2600
2 枚 建	有効開口面積αA (cm ²)	4.1	4.6	5	7.7	8	10	10.7	11	16.7	17	
	圧力差9.8Pa時の通気量 (m ³ /hr)	5.8	6.6	7.1	10.9	11.4	14.2	15.2	15.6	23.7	24.2	
4 枚 建	有効開口面積αA (cm ²)									8.2		8.3
	圧力差9.8Pa時の通気量 (m ³ /hr)									11.6		11.9

フィルター付上棧一体換気窓 テラス用 H15・18・20

W呼称	119 [116]	150 [147]	160 [157]	165 [162]	243 [240]	243 [240]	251 [248]	251 [248]	256 [253]	256 [253]	347 [344]	
w補助	2	2	2	2	2	4	2	4	2	4	4	
基本寸法	1235	1540	1640	1690	2470	2470	2550	2550	2600	2600	3510	
H 18 ・ 20	2 枚 建	有効開口面積αA (cm ²)	7.7	9.7	10.4	10.7	15.8		16.4		16.7	
		圧力差9.8Pa時の通気量 (m ³ /hr)	11	13.8	14.8	15.2	22.6		23.3		23.8	
4 枚 建	2 枚 建	有効開口面積αA (cm ²)					7.7		8		8.2	11.2
		圧力差9.8Pa時の通気量 (m ³ /hr)					11		11.4		11.6	15.9

フィルター付上棧一体換気窓 テラス用 H22・H24

W呼称	119 [116]	150 [147]	160 [157]	165 [162]	243 [240]	243 [240]	251 [248]	251 [248]	256 [253]	256 [253]	347 [344]	
w補助	2	2	2	2	2	4	2	4	2	4	4	
基本寸法	1235	1540	1640	1690	2470	2470	2550	2550	2600	2600	3510	
H 22 ・ 24	2 枚 建	有効開口面積αA (cm ²)		9.6	10.3	10.6	15.8		16.3		16.6	
		圧力差9.8Pa時の通気量 (m ³ /hr)		13.7	14.6	15.1	22.4		23.2		23.7	
4 枚 建	2 枚 建	有効開口面積αA (cm ²)					7.7		7.9		8.1	11.1
		圧力差9.8Pa時の通気量 (m ³ /hr)					10.9		11.3		11.5	15.8

フィルター付別体換気窓 縦すべり出し窓 装飾窓用

W呼称	023	028	033	057
基本寸法	300	350	405	640
出来寸 W-98	202	252	307	542
換気見付面積 (cm ²)	9	11.6	14.4	26.5
有効開口面積αA (cm ²)	1.6	2.7	3.8	8.7
圧力差9.8Pa時の通気量 (m ³ /hr)	2.4	3.9	5.6	12.6

フィルター付別体換気窓 横すべり出し窓 装飾窓用

W呼称	023	028	033	038	057	066	071	—
基本寸法	300	350	405	450	640	730	780	870
出来寸 W-70	230	280	335	380	570	660	710	800
換気見付面積 (cm ²)	10.5	13	15.9	18.2	27.9	32.5	35.1	39.7
有効開口面積αA (cm ²)	2.2	3.3	4.4	5.3	9.3	11.1	12.2	14.0
圧力差9.8Pa時の通気量 (m ³ /hr)	3.2	4.7	6.4	7.8	13.5	16.2	17.7	20.4

フィルター付別体換気窓 上げ下げ窓 装飾窓用

W呼称	023	033	057	066	071
基本寸法	300	405	640	730	780
出来寸 W-96	204	309	544	634	684
換気見付面積 (cm ²)	9.1	14.5	26.6	31.2	33.8
有効開口面積αA (cm ²)	1.7	3.9	8.7	10.6	11.6
圧力差9.8Pa時の通気量 (m ³ /hr)	2.5	5.6	12.7	15.4	16.9

寸法特注範囲

フィルター付上棧一体換気窓 (単位mm)
内法W寸法
244 ≤ W ≤ 1,724

フィルター付別体換気窓 (単位mm)
換気窓出来寸法
186 ≤ W ≤ 801

出来寸法公式

フィルター付上棧一体換気窓 (単位mm)	
マド	2枚建 ～H13 W/2-24
	H15 W/2-46
	4枚建 ～H13 W/4-30.75
	H15 W/4-43.75
テラス	2枚建 H18・20 W/2-46
	H22・24 W/2-53
	4枚建 H18・20 W/4-43.75
	H22・24 W/4-47.25

フィルター付別体換気窓 (単位mm)	
縦すべり出し窓(カムラッチ)	W-98
横すべり出し窓(カムラッチ)	W-70
上げ下げ窓FS	W-96
面格子付上げ下げ窓FS	W-96

- 引違い窓
- 単体引違い窓
- シャッター付引違い窓
- 雨戸付引違い窓
- 面格子付引違い窓
- 装飾窓
- 縦すべり出し窓 (オペレーター)
- 縦すべり出し窓 (カムラッチ)
- 横すべり出し窓 (オペレーター)
- 横すべり出し窓 (カムラッチ)
- 高所用横すべり出し窓
- 上げ下げ窓FS
- 面格子付上げ下げ窓FS
- FIX窓 (外押縁タイプ)
- FIX窓 (内押縁タイプ)
- 内倒し窓
- 外倒し窓
- 開き窓テラス
- 引違い窓
- 連窓・段窓部材
- ドア
- テラスドア
- 採風勝手口ドアFS
- 勝手口ドア
- 共通有償品**
- 納まり図
- その他商品のご案内
- 関連情報

フィルター付上棧一体換気窓 防火戸FG H/L

フィルター付上棧一体換気窓
お手入れ方法



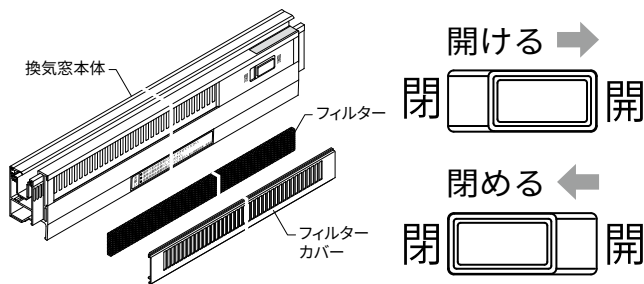
窓を閉めたまま、室内の換気を行えます。



フィルター付上棧一体換気窓

フィルター付換気窓の特徴

- サッシに組み込むだけの簡単施工です。
- フィルターが、外気のゴミやほこりなどの侵入を軽減します。
※平均補集効率68% (ASHRAE規格)
- フィルター(ポリエステル/モダアクリル)は、取り外して洗浄、交換が可能です。
- 開閉の操作は内観右のつまみを、指先でスライドさせて行います。クリック感があるので、開閉衝撃で作動しません。



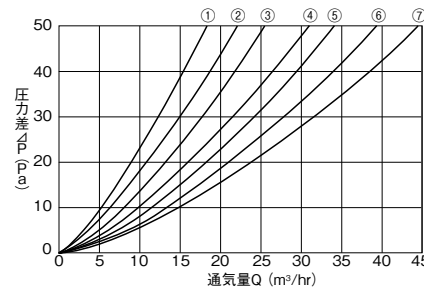
有効開口面積αA・P-Q特性図

(表・グラフの使い方) 機械換気設備の排気ファン能力(圧力差ΔP)により換気窓の通気量(Q)が変動します。

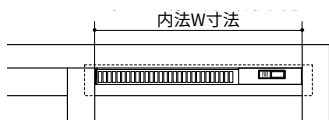
● 有効開口面積 αA

No.	換気窓内法W寸法 (単位:mm)		有効開口面積αA (単位:cm ²)		圧力差9.8Pa時の通気量 (m ³ /hr)	
	最小	最大	最小	最大	最小	最大
①	264.5	~ 327.0	3.7	~ 4.5	5.2	~ 6.3
②	327.5	~ 427.0	4.5	~ 5.7	6.3	~ 8.0
③	427.5	~ 527.0	5.7	~ 6.9	8.0	~ 9.8
④	527.5	~ 627.0	6.9	~ 8.1	9.8	~ 11.5
⑤	627.5	~ 727.0	8.1	~ 9.3	11.5	~ 13.2
⑥	727.5	~ 827.0	9.3	~ 10.5	13.2	~ 14.9
⑦	827.5	~ 854.5	10.5	~ 10.8	14.9	~ 15.4

● P-Q特性図



※上記グラフは各換気窓内法W寸法範囲における最小寸法時の特性を示します。



● 圧力差9.8Pa時の通気量

マド用

W呼称	060 [057]	069 [066]	074 [071]	114 [111]	119 [116]	150 [147]	160 [157]	165 [162]	174 [171]
w補助	2	2	2	2	2	2	2	2	2
基本寸法	640	730	780	1185	1235	1540	1640	1690	1780
2枚建 有効開口面積αA (cm ²)	3.7	4.2	4.5	7.0	7.3	9.1	9.7	10.1	10.6
2枚建 圧力差9.8Pa時の通気量 (m ³ /hr)	5.2	6.0	6.4	9.9	10.4	13.0	13.8	14.3	15.0

テラス用

W呼称	119 [116]	150 [147]	160 [157]	165 [162]
w補助	2	2	2	2
基本寸法	1235	1540	1640	1690
H18 20 2枚建 有効開口面積αA (cm ²)	6.9	8.7	9.3	9.6
2枚建 圧力差9.8Pa時の通気量 (m ³ /hr)	9.8	12.4	13.3	13.7

寸法特注範囲

(単位mm)

内法W寸法	
マド	264.5 ≤ W ≤ 854.5
テラス	289 ≤ W ≤ 755.5

出来寸法公式

(単位mm)

マド	2枚建	W/2-25.5
テラス	2枚建	W/2-59.5

段窓排気ファン SAMOS II H/L 防火戸FG H/L

窓と段窓させて使用する排気ファンです。

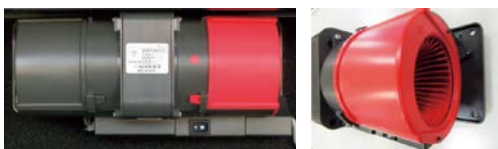


外観

内観

段窓排気ファンの特徴

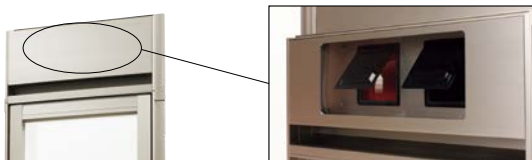
- 壁に穴を開けずに、サッシに段窓させて、一体で取り付けることができる簡単施工です。
- ダブルファンを搭載。シロッコファンを2基搭載することで、大容量の排気を実現しました。弱運転でわずか25dBの静音設計。パワフルかつエコで静かな24時間換気システムです。



強弱切替 スイッチ付き

シロッコファン

- 逆流防止弁付なので風雨が強い時でも、雨水の侵入の心配がありません。
※逆流防止弁の特性上ファンを止めてしまうと弁の開閉音がありますが異常ではありません。



外観内部(逆流防止弁部分)
※画像は、説明用に製品を一部加工しています。

- フィルター標準装備。ワンタッチでファンを外して丸洗いでできるので、吸引力が持続します。
※フィルターのお手入れは、定期的に行ってください。



1 室内カバーを手前に引く
(マグネット式)



2 室内カバーを外す



3 フィルターを外す



4 ファンカバーを外す



5 中央のボタンを押す



6 ファンを外す

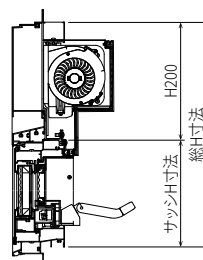
ご注意

- 注1) 浴室などの高温多湿の場所には取り付けないでください。感電や故障の原因となります。
 注2) 50℃以上の高温になる場所には取付けないでください。製品の変形やモーターの寿命を縮めます。
 注3) 台所など、油煙の発生する場所には取付けないでください。部品の破損の原因となります。
 注4) 室内カバー取付け部には強力な磁石を使用しています。心臓ペースメーカーを装着されている方は、接近して操作すると誤作動をまねくおそれがあります。
 注5) 電源スイッチは別途手配となります。(現地調達品)

段窓排気ファン
お手入れ方法



サッシH寸法の算出公式



左図より、サッシH寸法は次のように求めます。
サッシH=総H-200mm

例) 総H09寸法=970mmの場合



サッシH=970-200
=770

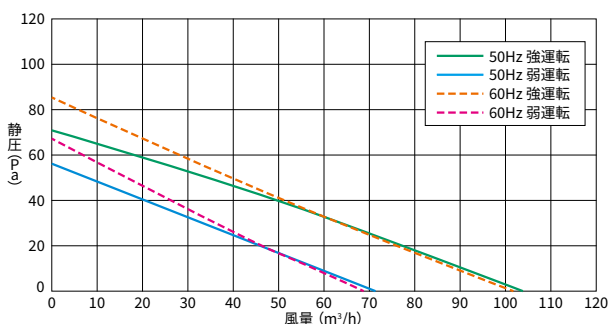
サッシH寸法は770mm

性能

定格電圧	100V	
定格周波数	東日本	50Hz
	西日本	60Hz

強・弱切替	強運転	弱運転
定格消費電力	東日本 9W 西日本 11W	5W 6W
風量(差圧 0Pa時)	東日本 104m³/h	71m³/h
	西日本 102m³/h	68m³/h
比消費電力	東日本 0.09W/m³/h	0.07W/m³/h
	西日本 0.11W/m³/h	0.09W/m³/h
作動音	東日本 35dB(A)	25dB(A)
	西日本 34dB(A)	25dB(A)

P-Q特性図



寸法特注範囲

段窓排気ファン	(単位mm)
サッシ基本寸法	
サーモスII-H/L	405 ≤ W ≤ 780
防火戸FG-H/L	405 ≤ W ≤ 780

- 引違い窓
- 単体引違い窓
- シャッター付引違い窓
- 雨戸付引違い窓
- 面格子付引違い窓
- 装飾窓
- 縦すべり出し窓 (オペレーター)
- 縦すべり出し窓 (カムラッチ)
- 横すべり出し窓 (オペレーター)
- 横すべり出し窓 (カムラッチ)
- 高所用横すべり出し窓
- 上げ下げ窓FS
- 面格子付上げ下げ窓FS
- FIX窓 (外押縁タイプ)
- FIX窓 (内押縁タイプ)
- 内倒し窓
- 外倒し窓
- 開き窓テラス
- 引違い窓
- 連窓・段窓部材
- ドア
- テラスドア
- 採風勝手口ドアFS
- 勝手口ドア
- 共有償品**
- 納まり図
- その他商品のご案内
- 関連情報

枠付面格子

面格子をサッシ枠へ取り付けたい場合に使用する面格子です。
FIX窓 (外押縁タイプ)・FIX窓 (内押縁タイプ)・上げ下げ窓FS・内倒し窓・引違い窓や、これらを連段窓として用いた場合に使用します。

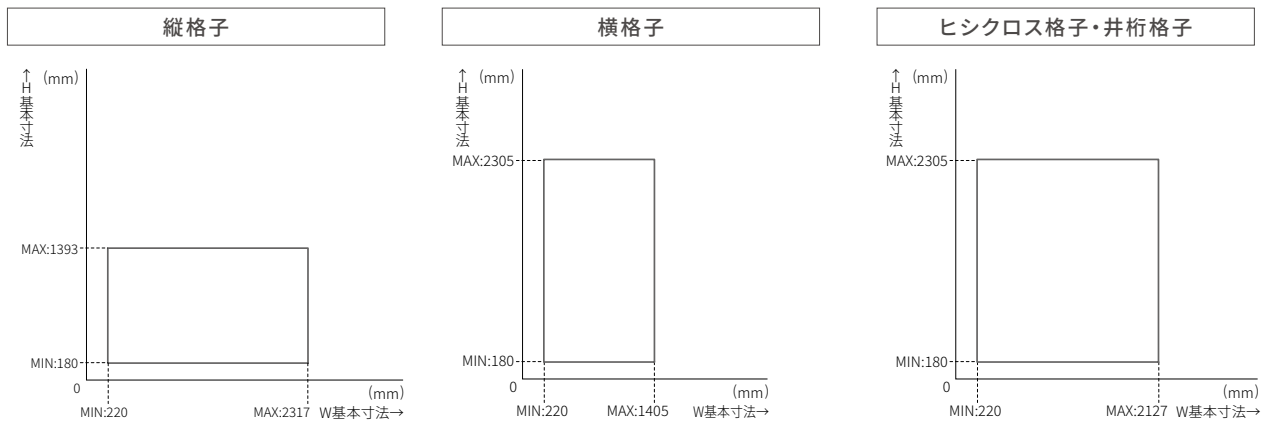
※面格子付用の面格子とデザインが異なります。
※上げ下げ窓FS・FIX窓 (内押縁タイプ)・内倒し窓・引違い窓はブラケット (短)、FIX窓 (外押縁タイプ)はブラケット (長)をご使用ください。
※段窓排気ファンと併用する場合は、ブラケット (長)をご使用ください。
※ブラケットは外壁施工前にお取付けください。
※面格子は上下に並べて取付けることはできません。
※面格子は段窓時の下窓のみにブラケット (短)を使用して取付けることはできません。
※段窓排気ファンと併用する場合は、窓のみにしか取付けることはできません。
※引違い窓に取付ける場合、網戸とブラケットが接触しますが防虫性には影響ありません。
※防火戸FG-H/Lは、枠付面格子が付く場合と付かない場合は認定番号が異なります。



デザインバリエーション



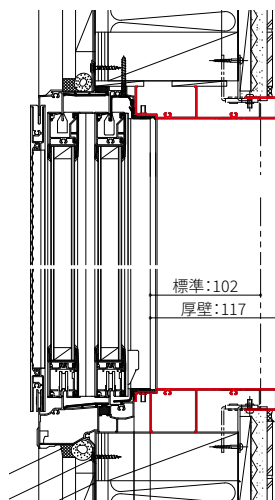
寸法特注範囲



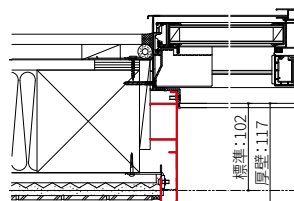
タイル用四方額縁

浴室やキッチン回りなどで室内の壁をタイルで仕上げる時に、見切りとして使う額縁です。
壁厚に合わせて標準タイプと厚壁タイプの2種類を用意しています。(タテ部材とヨコ部材を組み合わせで使用します。取付け後、サッシとの接合部にコーキングを施してください。)

縦断面図



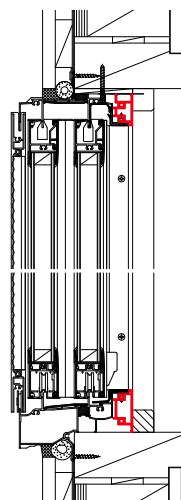
横断面図



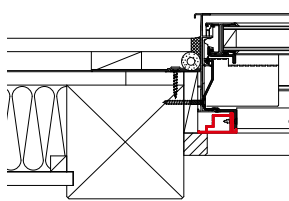
アングルカバー

室内側が真壁納まりの時に額縁アングル部の間隔をカバーする額縁です。(タテ部材とヨコ部材を組み合わせで使用します。)
※アングルカバー(三方)はテラス納まりとなります。

縦断面図



横断面図



寸法特注範囲

タイル用四方額縁 (単位mm)	アングルカバー (単位mm)
サッシ基本寸法	サッシ基本寸法
200 ≤ H ≤ 2,500	四方 200 ≤ H ≤ 2,500
200 ≤ W ≤ 3,000	三方 200 ≤ H ≤ 2,730
	200 ≤ W ≤ 3,510

204テラス下枠アタッチメント

タイプ	納まり
洋間用 掃き出し納まり用	40
和室用	52.5~65

204単純段差アタッチメント

床厚	納まり
27~40mm用	27 40 ※下枠アタッチメント調整範囲27~40mm
24mm用	24 16

引違い窓

単体引違い窓

シャッター付
引違い窓

雨戸付
引違い窓

面格子付
引違い窓

装飾窓

縦すべり出し窓
(オペレーター)

縦すべり出し窓
(カムラッチ)

横すべり出し窓
(オペレーター)

横すべり出し窓
(カムラッチ)

高所用
横すべり出し窓

上げ下げ窓FS

面格子付
上げ下げ窓FS

FIX窓
(外押縁タイプ)

FIX窓
(内押縁タイプ)

内倒し窓

外倒し窓

開き窓テラス

引違い窓

連窓・段窓部材

ドア

テラスドア

採風
勝手口ドアFS

勝手口ドア

勝手口ドア

勝手口ドア

勝手口ドア

共通有償品

納まり図

その他商品
のご案内

関連情報

関連情報

関連情報

関連情報

関連情報

関連情報

関連情報

関連情報

関連情報

関連情報

関連情報

引違い窓

単体引違い窓

シャッター付
引違い窓

雨戸付
引違い窓

面格子付
引違い窓

装飾窓

縦すべり出し窓
(オペレーター)

縦すべり出し窓
(カムラッチ)

横すべり出し窓
(オペレーター)

横すべり出し窓
(カムラッチ)

高所用
横すべり出し窓

上げ下げ窓FS

面格子付
上げ下げ窓FS

FIX窓
(外押縁タイプ)

FIX窓
(内押縁タイプ)

内倒し窓

外倒し窓

開き窓テラス

引違い窓

連窓・段窓部材

ドア

テラスドア

採風
勝手口ドアFS

勝手口ドア

共有有償品

納まり図

その他商品
のご案内

関連情報

窓モール



上げ下げ窓FS



上げ下げ窓FS+窓モール

見付け寸法は、縦部材60mm、横部材50mm。半外付サッシの出巾では足りない厚壁用見切り材としてもお使いいただけます。
(壁厚60mmまで)

※窓モールはサッシ枠まわりに防水テープ・透湿防水シートを施工した後に取付けてください。

※防水テープは、100mm以上の幅のあるものをご使用ください。

※窓モール使用時でも壁厚は60mm以下としてください。

枠付水切り

雨だれによる外壁汚れの軽減に配慮した水切りです。

縦枠からの雨だれにも対応しています。

サッシ組立時に下枠へ取り付けの水切りです。

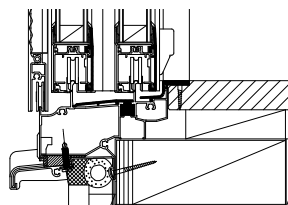
枠付け仕様でスッキリ。様々な住宅デザインにマッチします。

単体／装飾引違い用と装飾窓用の2種類を用意しています。

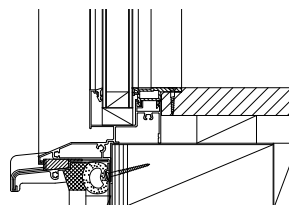
※装飾窓への取付け可否 →P.274/P.277参照

※水切りは縦枠端部から23mm出ます。サッシを並べて取付けられる場合は、ご注意ください。

※連窓タイプは、方立部に切り欠きが必要です。



(単体引違い窓半外付型用)



(装飾窓用)

寸法特注範囲

枠付水切り (単位：mm)	
対応品種	サッシ基本寸法
単体引違い窓半外付型用	605≦W≦4000
装飾窓用	200≦W≦4000

ブラインドイン複層ガラス

ガラスの製作範囲

縦辺(単位mm)	横辺(単位mm)
450 ≤ gh ≤ 1900	480 ≤ gw ≤ 1640



品種別の対応サイズ

単体引違い窓、シャッター付引違い窓、雨戸付引違い窓、面格子付引違い窓

2枚建

	W083[080] 以下	W114[111]~ W251[248]	W256[253]
H05以下	×	×	—
H07~15	×	○	○
H18※	—	○	×
H20※以上	—	×	×

※204、204単純段差も同様

4枚建

	W全サイズ
H07以下	—
H09~18※	○
H20※以上	×

※204、204単純段差も同様

FIX窓(外押縁タイプ)・FIX窓(内押縁タイプ)

	W036[033] 以下	W060[057]~ W074[071]	W119[116]~ W160[157]	W165[162] 以上
H03	×	×	×	—
H05~15	×	○	○	×
H18※	×	○	×	×
H20※以上	×	×	×	×

※204、204単純段差も同様

縦すべり出し窓T

	W036[033]以下	W060[057]
H07~13	×	○
H15~22	×	—

テラスドア、勝手ロドア

	W全サイズ
H18※	○
H20※以上	×

※204、204単純段差も同様

装飾引違い窓H

2枚建

	W074[071] 以下	W114[111]~ W165[162]	W256[253]
H05以下	×	×	—
H07~15	×	○	○
H18※	—	○	×
H20※以上	—	×	×

※204、204単純段差も同様

4枚建

	W256[253]
H07以下	—
H09~18※	○
H20※以上	×

※204、204単純段差も同様

装飾引違い窓HK

	W119[116] 以下	W160[157]~ W165[162]	W256[253]
H05	×	×	—
H07~15	×	○	—
H18※以上	—	—	×

※204、204単純段差も同様

縦すべり出し窓TF

	W119[116]以下	W160[157]以上
H09~13	×	○

引違い窓

単体引違い窓

シャッター付
引違い窓

雨戸付
引違い窓

面格子付
引違い窓

装飾窓

縦すべり出し窓
(オペレーター)

縦すべり出し窓
(カムラッチ)

横すべり出し窓
(オペレーター)

横すべり出し窓
(カムラッチ)

高所用
横すべり出し窓

上げ下げ窓FS

面格子付
上げ下げ窓FS

FIX窓
(外押縁タイプ)

FIX窓
(内押縁タイプ)

内倒し窓

外倒し窓

開き窓テラス

引違い窓

連窓・段窓部材

ドア

テラスドア

採風
勝手ロドアFS

勝手ロドア

共通有償品

納まり図

その他商品のご案内

関連情報

引違い窓

単体引違い窓

シャッター付
引違い窓

雨戸付
引違い窓

面格子付
引違い窓

装飾窓

縦すべり出し窓
(オペレーター)

縦すべり出し窓
(カムラッチ)

横すべり出し窓
(オペレーター)

横すべり出し窓
(カムラッチ)

高所用
横すべり出し窓

上げ下げ窓FS

面格子付
上げ下げ窓FS

FIX窓
(外押縁タイプ)

FIX窓
(内押縁タイプ)

内倒し窓

外倒し窓

開き窓テラス

引違い窓

連窓・段窓部材

ドア

テラスドア

採風
勝手口ドアFS

勝手口ドア

共通有償品

納まり図

その他商品のご案内

関連情報



四方タイプ



一方タイプ



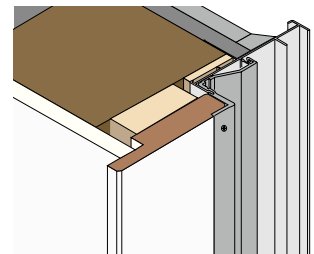
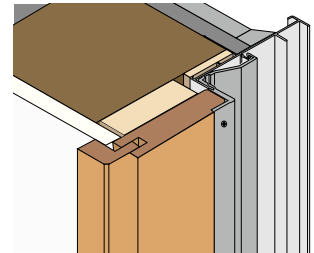
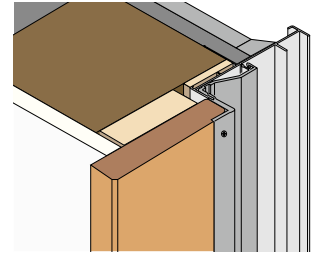
ノンケーシング枠



ケーシング枠



スマート10



カラーバリエーション

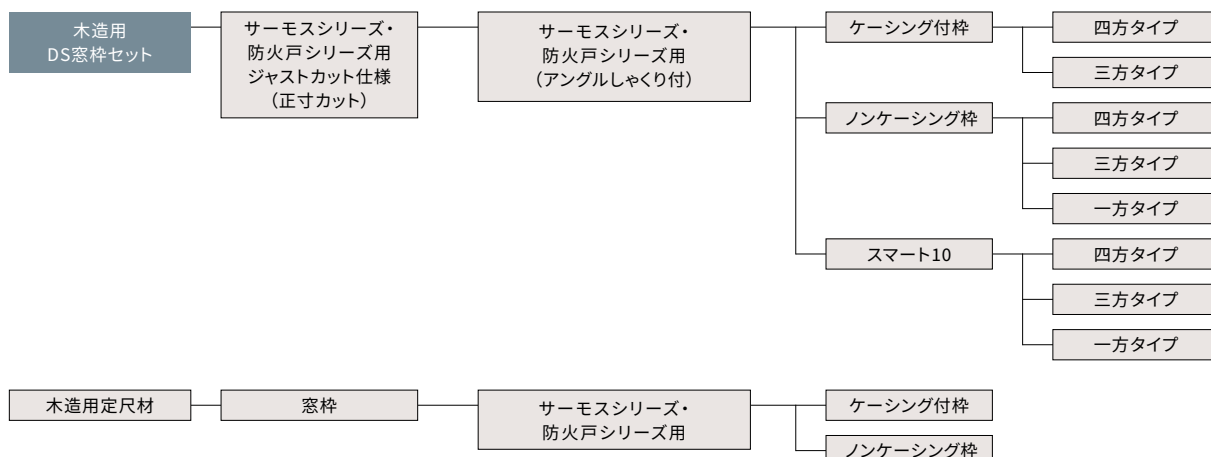
ノンケーシング ケーシング付							
	プレシャス ホワイト (Y)	クリエアイボリー (WA)	クリエベール (P)	クリエラスク (L)	クリエモカ (M)	クリエダーク (D)	ブラック (VM)
スマート10							
	プレシャス ホワイト (Y)						

NEW

仕様

基材	MDF
表面材	HPJシート
木口材	ABS+印刷仕様 ※一方タイプのみ

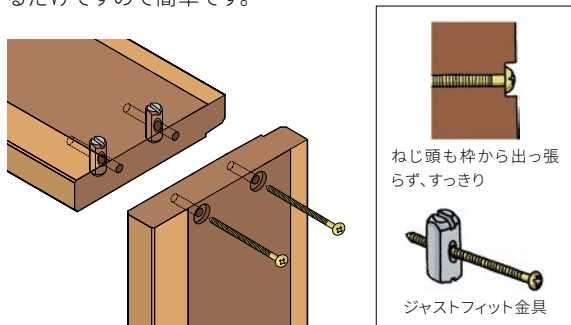
商品体系



特長

ジャストフィット金具 (三方・四方タイプ)

部材の接合部にジャストフィット金具を採用しています。組立てねじの受け部の特殊ナットにより、高い保持力を実現しています。部材の締結力が強くなり、しっかりとした確実な枠組みが可能です。また施工も、電動工具でねじを締め付けるだけでするので簡単です。



邸別シール

梱包別に使用場所がわかる邸別シールを貼ってあり、梱包内容が一目瞭然。納材チェック、間配りが簡単にできます。

見積り・発注

DS窓枠セットは、サッシ呼称で拾い出し・見積り・発注ができ、カットロスも最小限にできます。

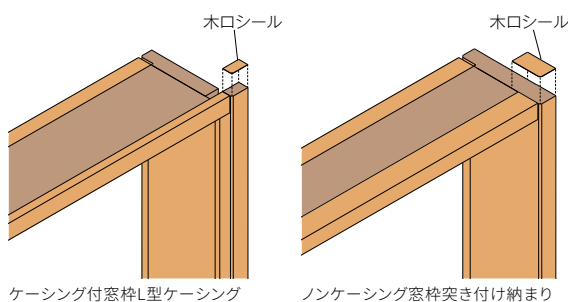
ジャストカット仕様

リクシルのアングル付サッシに合わせて正寸カットした純正商品です。採寸、切断、加工作業の必要がなく、すぐに組立て作業に入れます。また加工済なので、現場で端材の散乱や、切粉が出る心配がありません。

木口シール (同梱) (三方・四方タイプ)

ジャストカットのケーシング付窓枠L型ケーシングとノンケーシング窓枠突き付け納まりには、専用の木口シールを同梱しています。

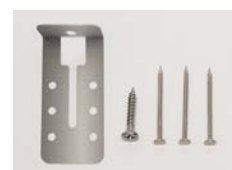
[木口シール入数: 四方タイプ4枚、三方タイプ2枚]



窓枠固定金具 (同梱)

DS窓枠セットに窓枠固定金具が標準設定となりました。わずらわしい加工・調整の必要がなく、施工時間の短縮になります。

- ・窓枠に同梱されています。
- ・スマート10用もございます。



ノンケーシング・ケーシング付用

使用上のご注意

- 注1) 窓枠固定金具は部材端部から150mm離し、500mm以下のピッチで取付けてください。ただし、部材寸法が350mm以下の場合は中央に1個で固定します。
- 注2) 窓枠の見込み幅が大きい場合や、荷重を受ける部分(下枠部)などには必ずかい木(支持脚)を入れて施工してください。
- 注3) 取付けの際は、はじめにサッシに窓枠を取り付けてから窓枠固定金具を取付けてください。
- 注4) 四方窓枠の見付寸法は20mmとなります。窓台見付寸法は24mmとなります。納まり図を確認の上、かい木を納めてください。

引違い窓

単体引違い窓

シャッター付
引違い窓

雨戸付
引違い窓

面格子付
引違い窓

装飾窓

縦すべり出し窓
(オペレーター)

縦すべり出し窓
(カムラッチ)

横すべり出し窓
(オペレーター)

横すべり出し窓
(カムラッチ)

高所用
横すべり出し窓

上げ下げ窓FS

面格子付
上げ下げ窓FS

FIX窓
(外押縁タイプ)

FIX窓
(内押縁タイプ)

内倒し窓

外倒し窓

開き窓テラス

引違い窓

連窓・段窓部材

ドア

テラスドア

採風
勝手口ドアFS

勝手口ドア

共有有償品

納まり図

その他商品のご案内

関連情報



紙貼障子



上げ下げ障子

カラーバリエーション



クリエパール (P)



クリエダーク (D)

ラインアップ

紙貼障子



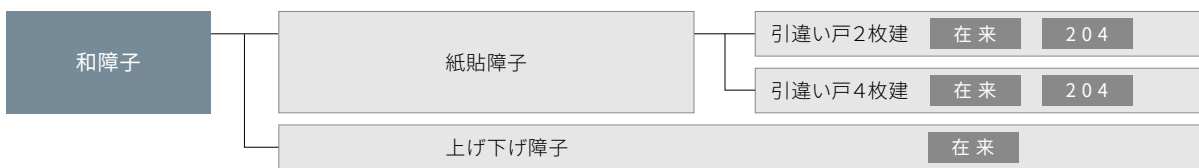
上げ下げ障子



仕様

	框・格子	アルミ+HPJシート
表面材	紙貼障子	強化和紙
	上げ下げ障子	強化和紙

商品体系



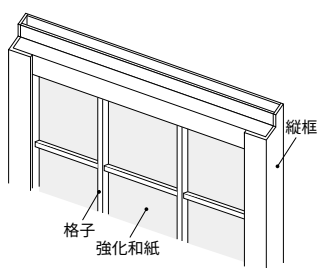
特長

ジャストフィット金具

組立ねじの受け材に特殊ナットを装備。ねじれや隙間の心配がなく、しっかりとした確実な枠組みが可能です。施工も電動工具でねじを締め付けるだけなので、簡単です。

アルミ框構造

和障子本体はアルミ框のため、丈夫なうえ、軽くて反りにくい構造となっています。



貼替えが簡単な障子紙

破れにくい白色の強化和紙を採用しており、光を各方向に散乱し部屋全体を均一な明るさでやさしくつみ込みます。また、格子の紙貼付け部には下地処理が施されていますので、和紙とのりで貼替えができます。

※部屋の湿度が高いと障子紙がたるむ場合がありますが、商品の性能上問題はありませぬ。



戸当たり

戸当たり取り付け用の溝加工がされているので、戸当たりにはめ込むだけで簡単に取付けできます。

※写真は紙貼障子です。上げ下げ障子の場合、形状が異なります。



簡単調整 紙貼障子

施工後の微調整が簡単な、調整機能を本体に装備。上下、掛かり寸法が、ドライバー1本や指で回すだけで調整できます。



障子のガタツキが大きい時に調整できる揺れ止め



高さが調整できる本体下部のダイヤル

光漏れ対策 紙貼障子

縦枠に戸じゃくりがついているので、光漏れが少なくなります。



可動障子 上げ下げ障子

上げ下げ障子本体の横には板バネが取付けられていますので、可動部障子が自由な位置で固定できます。また、障子紙の貼替え等のメンテナンスの時でも、簡単に取外しできます。



基本寸法／納まり参考図



CONTENTS

		サーモスII-H/L	防火戸FG-H/L
引違い窓	単体引違い窓	298	304
	シャッター付引違い窓	310	320
	雨戸付引違い窓	324	—
	面格子付引違い窓	330	334
装飾窓	縦すべり出し窓(オペレーター)	336	
	縦すべり出し窓(カムラッチ)	344	
	横すべり出し窓(オペレーター)	348	
	横すべり出し窓(カムラッチ)	352	
	高所用横すべり出し窓	354	
	上げ下げ窓FS(フラットスライド)	357	
	面格子付上げ下げ窓FS(フラットスライド)	360	
	FIX窓(外押縁タイプ)	362	364
	FIX窓(内押縁タイプ)	366	368
	内倒し窓	370	
	外倒し窓	371	
	開き窓テラス	—	372
	引違い窓	374	—
	連窓・段窓部材	383	—
	ドア	テラスドア	386
採風勝手口ドアFS(フラットスライド)		388	
勝手口ドア		392	—

本カタログに掲載の基本寸法／納まり参考図は、在来納まりになります。
2×4納まり、有償品の基本寸法／納まり図は業務用資料集にてご確認ください。



引違い窓

単体引違い窓

シャッター付引違い窓

雨戸付引違い窓

面格子付引違い窓

装飾窓

縦すべり出し窓 (オペレーター)

縦すべり出し窓 (カムラッチ)

横すべり出し窓 (オペレーター)

横すべり出し窓 (カムラッチ)

高所用横すべり出し窓

上げ下げ窓FS

面格子付上げ下げ窓FS

FIX窓 (外押縁タイプ)

FIX窓 (内押縁タイプ)

内倒し窓

外倒し窓

開き窓テラス

引違い窓

連窓・段窓部材

ドア

テラスドア

採風勝手口ドアFS

勝手口ドア

共有償品

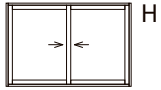
納まり図

其他商品のご案内

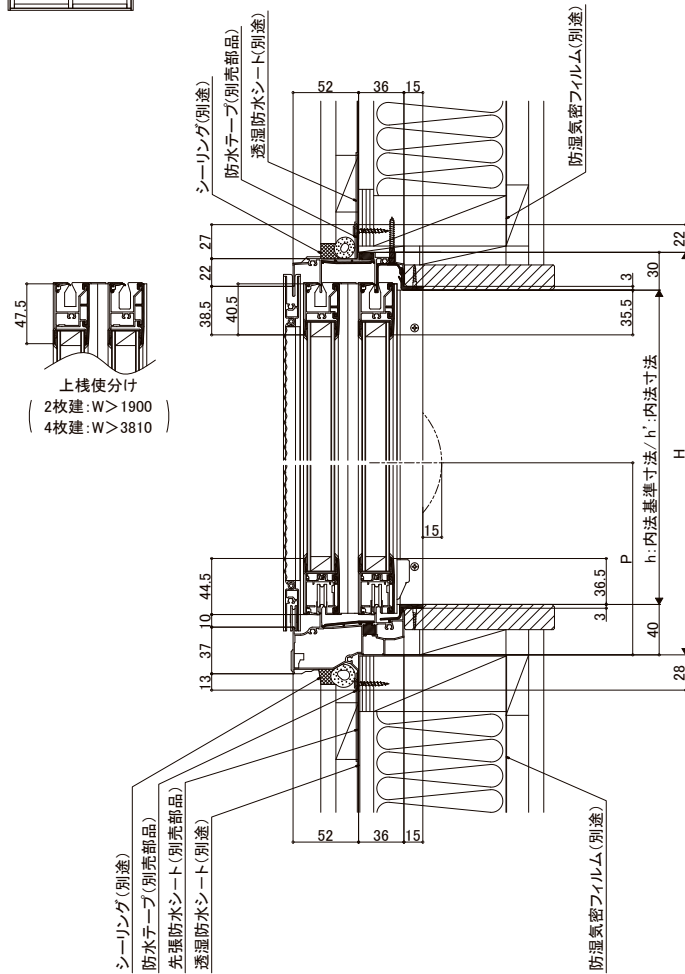
関連情報

在来マド

縦断面図

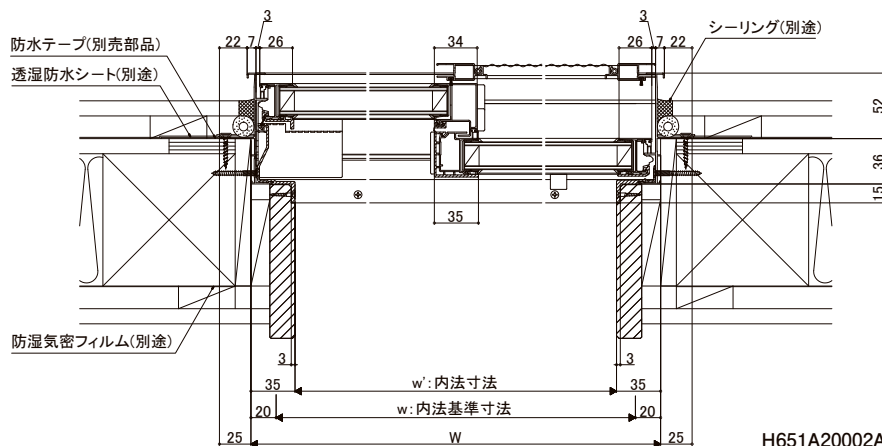


本図はH≤1392の納まり図を示します。
1392<Hはテラス框構成になるため、障子部材の見込み・見付寸法等は、在来テラスの納まり図でご確認ください。



H651A20001

横断面図



H651A20002A

縮尺：1／6

※枠はサーモスII-Hを使用しています。

クレセント位置

H呼称	H	クレセント位置:P	クレセント位置変更対応範囲
マド	03	370	144 142~263
	05	570	244 143~427
	07	770	344 193~577
	09	970	444 200~727
	11	1170	544 200~877
	13	1370	644 200~1027
H特注	350~366	142	対応可
	367~1650	H/2-41	対応可
在来テラス	18	1830	800 458~1372
	20	2030	800 508~1522
	22	2230	800 558~1672
	24	2430	800 608~1822
	H特注	1181~1509	H/2-61 対応可
204テラス	H特注	1510~1804	H-1005 対応可
	1805~2500	800	対応可
	18A	1845	840 462~1383
	20A	2045	840 512~1533
	22A	2245	840 562~1683
H特注	1181~1509	H/2-41 対応可	
	1510~1844	H-1005 対応可	
204単純段差	18B	1860	830 458~1372
	20B	2060	830 508~1522
	22B	2260	830 558~1672
	24B	2460	830 608~1822
	H特注	1510~1834	H-1005 対応可
在来把手付テラス	H特注	1835~2530	830 対応可
	18	1830	1135 対応不可
	20	2030	1135 対応不可
	22	2230	1135 対応不可
	24	2430	1135 対応不可
204把手付テラス	H特注	—	1135 対応不可
	18A	1845	1175 対応不可
	20A	2045	1175 対応不可
	22A	2245	1175 対応不可
	24A	2445	1175 対応不可
204単純段差把手付テラス	H特注	—	1175 対応不可
	18B	1860	1165 対応不可
	20B	2060	1165 対応不可
	22B	2260	1165 対応不可
	24B	2460	1165 対応不可
H特注	対応不可	1165	対応不可

F555G19905D

■ ダブルクレセント

上記クレセント位置条件かつ、
クレセントピッチが170~660mmの場合に製作可。
以下の障子は、対応していません。

- ・ 把手障子
- ・ 大壁和室用障子
- ・ 非常用進入口対応サイズの障子
- ・ 装飾窓(H・HK・HKK)の障子

引違い窓

在来テラス (H > 2030)

縮尺: 1 / 6

単体引違い窓

シャッター付
引違い窓

雨戸付
引違い窓

面格子付
引違い窓

装飾窓

縦すべり出し窓
(オペレーター)

縦すべり出し窓
(カムラッチ)

横すべり出し窓
(オペレーター)

横すべり出し窓
(カムラッチ)

高所用
横すべり出し窓

上げ下げ窓FS

面格子付
上げ下げ窓FS

FIX窓
(外押縁タイプ)

FIX窓
(内押縁タイプ)

内倒し窓

外倒し窓

開き窓テラス

引違い窓

連窓・段窓部材

ドア

テラスドア

採風
勝手口ドアFS

勝手口ドア

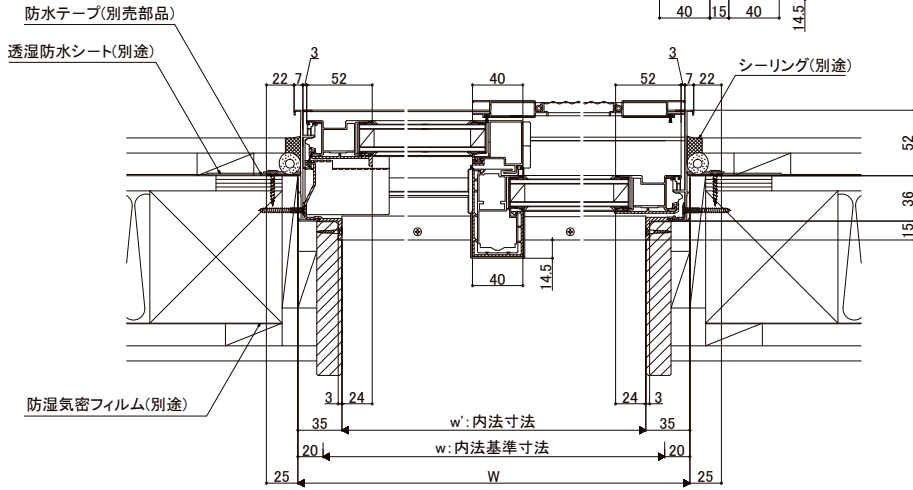
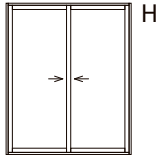
共通有償品

納まり図

その他商品
のご案内

関連情報

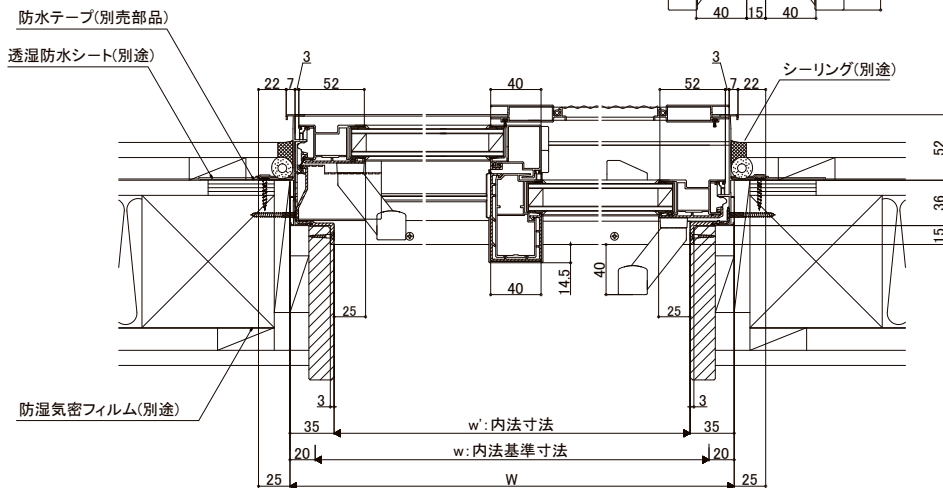
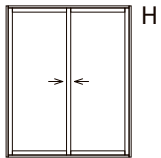
横断面図



H651A20104A

在来把手付テラス

横断面図



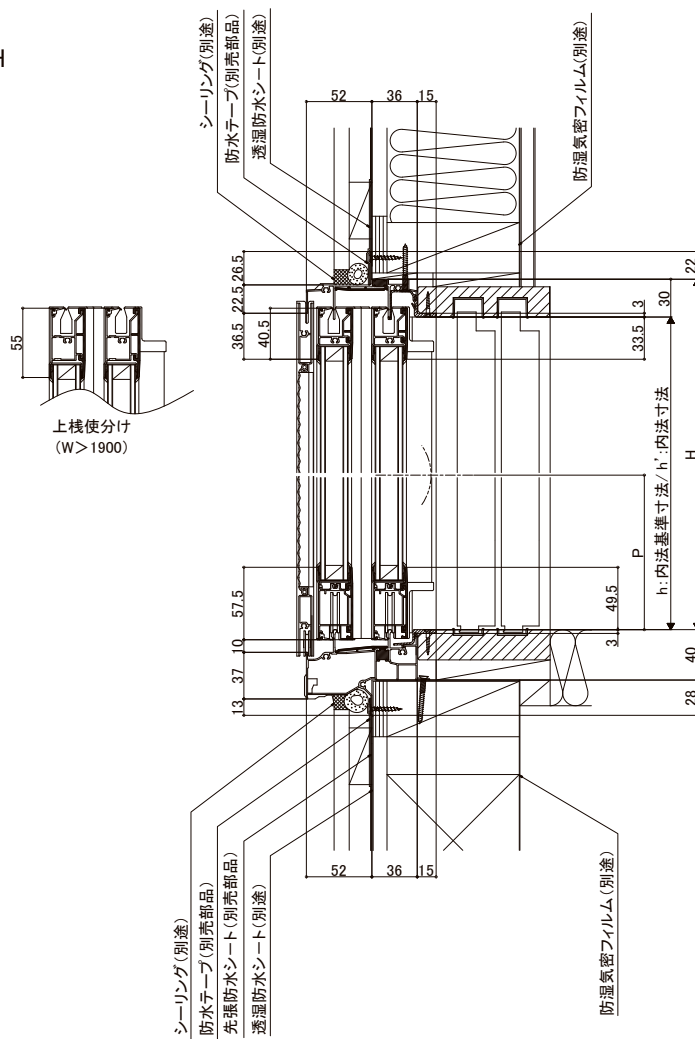
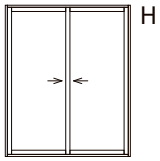
H651A20108A

在来 大壁和室障子 テラス

縮尺：1／6

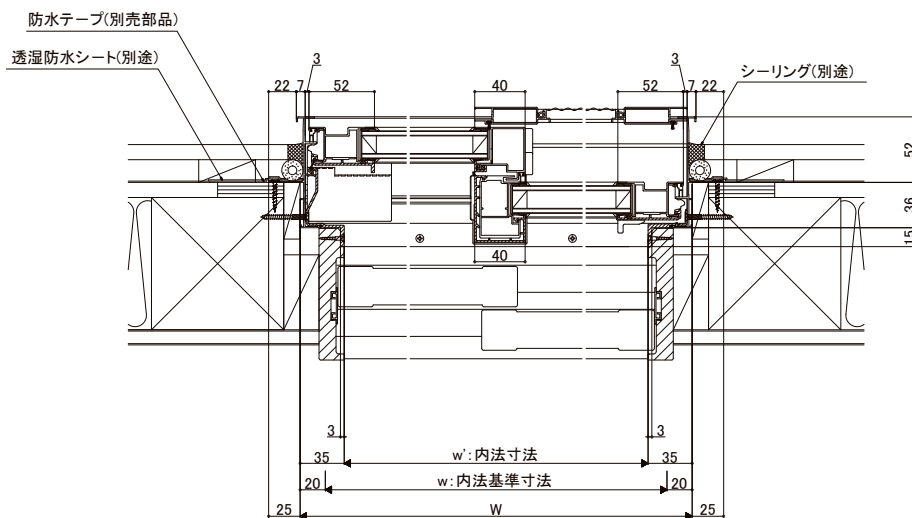
※枠はサーモスII-Hを使用しています。
クレスント位置はP.298参照

縦断面図



H651A20113

横断面図



H651A20114A

引違い窓

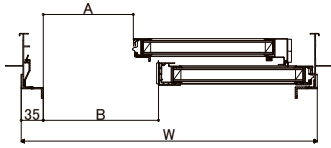
障子開口寸法 (mm)

縮尺：1/6

単体引違い窓

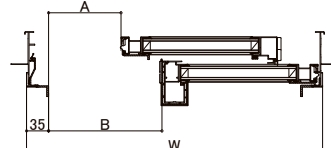
PG障子

2枚建 マド



H651A20003A

2枚建 テラス



H651A20105A

障子開口寸法(mm)			
W呼称 [内法呼称]	W	開口寸法A	開口寸法B
060 [057]	640	228	268
069 [066]	730	273	313
074 [071]	780	298	338
114 [111]	1185	500.5	540.5
119 [116]	1235	525.5	565.5
150 [147]	1540	678	718
160 [157]	1640	728	768
165 [162]	1690	753	793
251 [248]	2550	1183	1223
256 [253]	2600	1208	1248
W特注寸法	930~3000	W/2-92	W/2-52

※H>1392mmの場合は、2枚建テラスの開口寸法表をご確認ください。

F555G19901B

障子開口寸法(mm)			
W呼称 [内法呼称]	W	開口寸法A	開口寸法B
119 [116]	1235	497.5	562.5
150 [147]	1540	650	715
160 [157]	1640	700	765
165 [162]	1690	725	790
243 [240]	2470	1115	1180
251 [248]	2550	1155	1220
256 [253]	2600	1180	1245
W特注寸法	960~3000	W/2-120	W/2-55

F555G19902C

FIX窓 (外押縁タイプ)

FIX窓 (内押縁タイプ)

内倒し窓

外倒し窓

開き窓テラス

引違い窓

連窓・段窓部材

ドア

テラスドア

採風
勝手口ドアFS

勝手口ドア

共通有償品

納まり図

その他商品のご案内

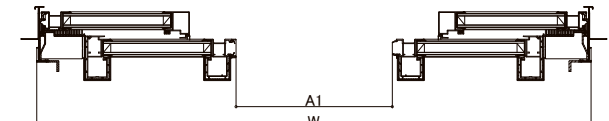
関連情報

4枚建 マド



H651A20004A

4枚建 テラス



H651A20106A

障子開口寸法(mm)			
W呼称 [内法呼称]	W	開口寸法A1	開口寸法A2
251 [248]	2550	1071	578.5
256 [253]	2600	1096	591
W特注寸法	1210~5000	W/2-204	W/4-59

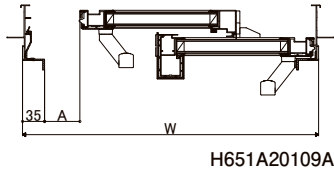
F555G19917

障子開口寸法(mm)					
W呼称 [内法呼称]	W	開口寸法A1		開口寸法A2	
		H≤2030	2030<H	H≤2030	2030<H
243 [240]	2470	1042	1049	539	535.5
251 [248]	2550	1082	1089	559	555.5
256 [253]	2600	1107	1114	571.5	568
347 [344]	3510	1562	1569	799	795.5
W特注寸法	1880~5500	W/2-193	W/2-186	W/4-78.5	W/4-82

F555G19918A

把手障子(テラス)

2枚建 テラス



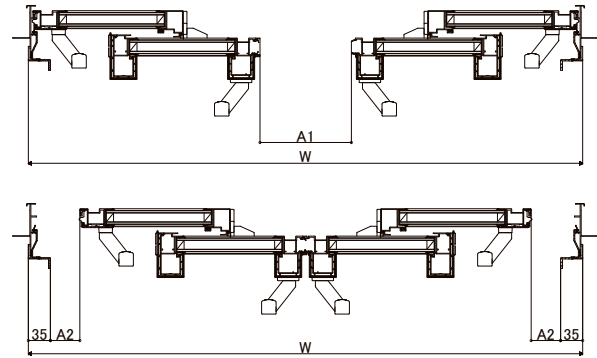
H651A20109A

障子開口寸法(mm)

W呼称 [内法呼称]	W	開口寸法A
119 [116]	1235	438.5
150 [147]	1540	591
160 [157]	1640	641
165 [162]	1690	666
243 [240]	2470	1056
251 [248]	2550	1096
256 [253]	2600	1121
W特注寸法	960~3000	W/2-179

F555G19903B

4枚建 テラス



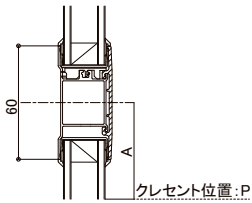
H651A20109A

障子開口寸法(mm)

W呼称 [内法呼称]	W	開口寸法A1	開口寸法A2
243 [240]	2470	939	444
251 [248]	2550	979	464
256 [253]	2600	1004	476.5
347 [344]	3510	1459	704
W特注寸法	1880~5500	W/2-296	W/4-173.5

F555G19904B

中棧位置寸法



H651A20402

在来

(mm)

	A寸法
H<1356	759-H/2
1356≤H<1510	81
1510≤H<1622	1703-H
1622≤H<1805	81
1805≤H	138

引違い窓

単体引違い窓

シャッター付
引違い窓

雨戸付
引違い窓

面格子付
引違い窓

装飾窓

縦すべり出し窓
(オペレーター)

縦すべり出し窓
(カムラッチ)

横すべり出し窓
(オペレーター)

横すべり出し窓
(カムラッチ)

高所用
横すべり出し窓

上げ下げ窓FS

面格子付
上げ下げ窓FS

FIX窓
(外押縁タイプ)

FIX窓
(内押縁タイプ)

内倒し窓

外倒し窓

開き窓テラス

引違い窓

連窓・段窓部材

ドア

テラスタア

採風
勝手口ドアFS

勝手口ドア

共通有償品

納まり図

その他商品のご案内

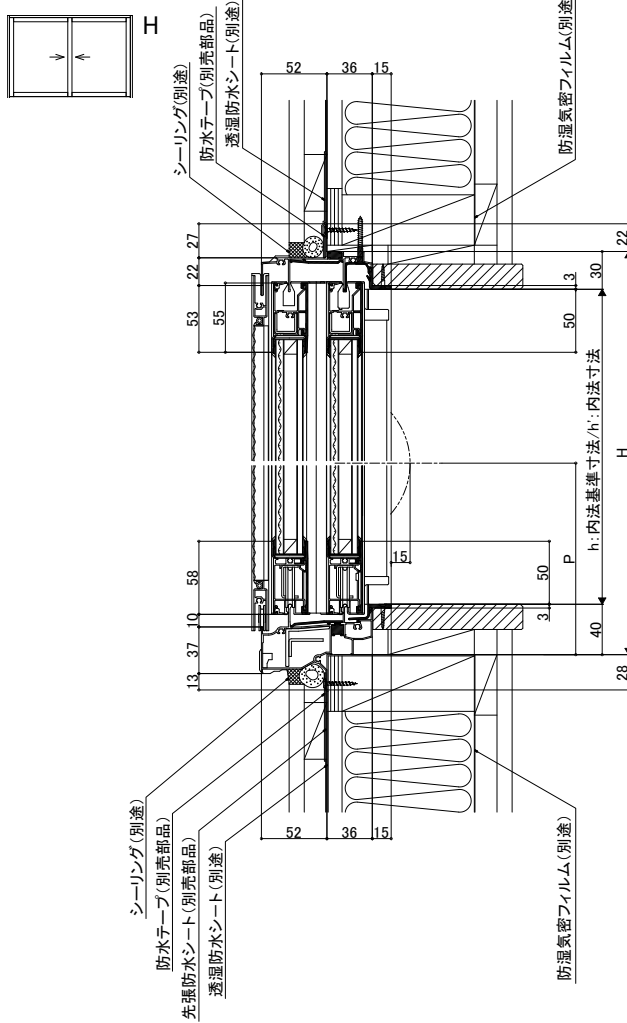
関連情報

在来マド

縮尺：1/6

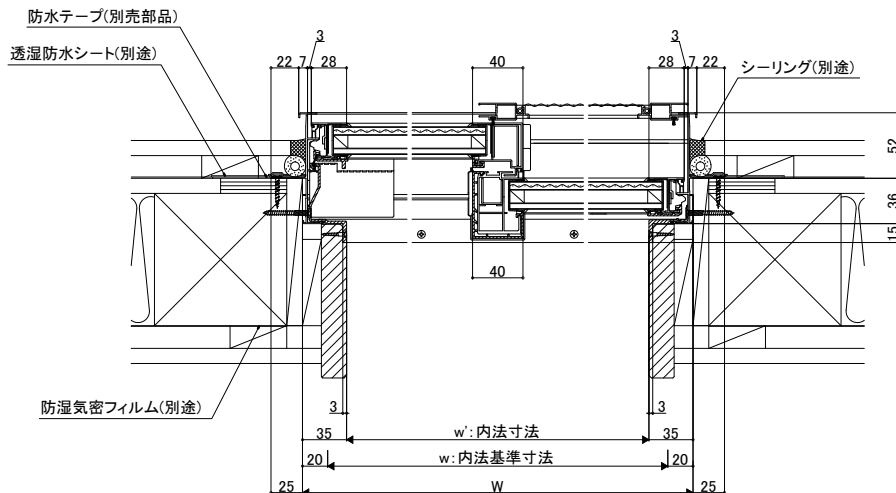
※枠は防火戸FG-Hを使用しています。

縦断面図



H639A20001

横断面図



H639A20002A

クレセント位置

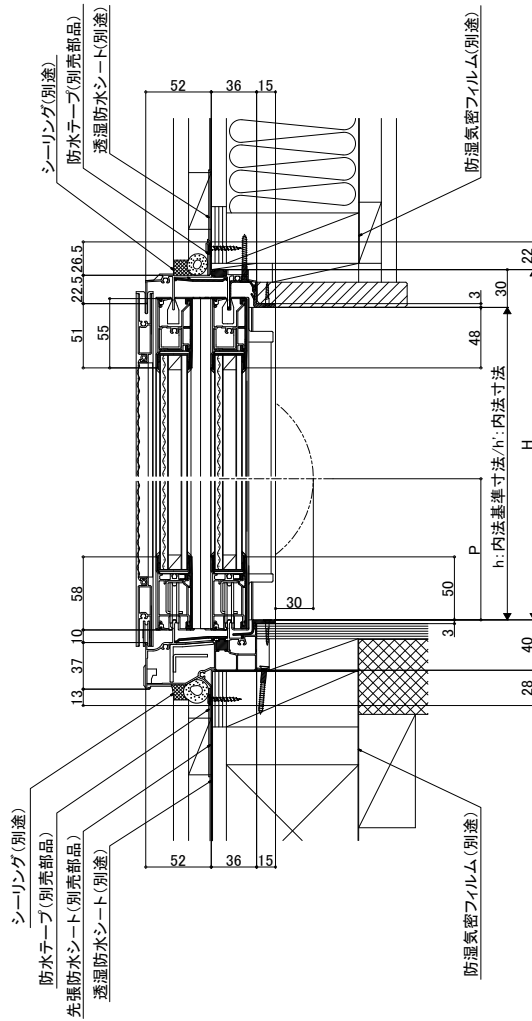
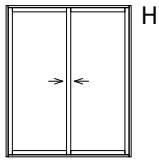
マド	H呼称	H	クレセント位置:P	クレセント位置変更
				対応範囲 (マドW≤1820) (テラスW≤1690)
マド	03	370	144	142~263
	05	570	244	143~427
	07	770	344	193~577
	09	970	444	200~727
	11	1170	544	312~867
	13	1370	644	343~1027
在来 テラス	H特注	370~1170 1171~1400	H/2-41	対応可
	18	1830	900	490~1311
	20	2030	1000	590~1411
	22	2230	1100	対応不可
	H特注	1361~2030 2031~2230	H/2-15	対応不可
	204 テラス	18A	1845	927.5
20A		2045	1027.5	618~1438
22A		2245	1127.5	対応不可
H特注		1510~2070 2071~2270	H/2+5	対応可 対応不可
204 テラス 単純段差	18	1860	930	520~1341
	20	2060	1030	620~1441
	22	2260	1130	対応不可
H特注	1510~2060 2061~2260	H/2	対応可 対応不可	

H639A20006A

※枠は防火戸FG-Hを使用しています。
クレセント位置はP.304参照

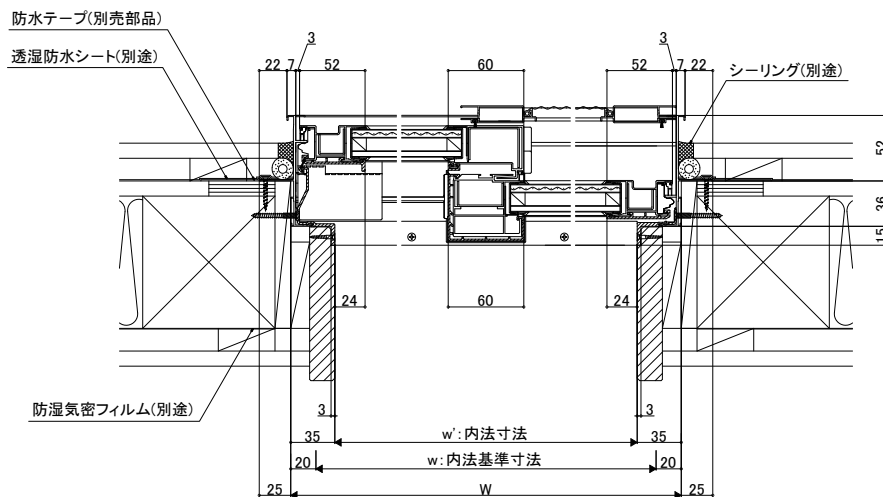
在来テラス

縦断面図



H639A20101

横断面図



H639A20102A

引違い窓

在来マド 非常用進入口専用品 W160

縮尺：1／6

単体引違い窓

横断面図

シャッター付
引違い窓

雨戸付
引違い窓

面格子付
引違い窓

装飾窓

縦すべり出し窓
(オペレーター)

縦すべり出し窓
(カムラッチ)

横すべり出し窓
(オペレーター)

横すべり出し窓
(カムラッチ)

高所用
横すべり出し窓

上げ下げ窓FS

面格子付
上げ下げ窓FS

FIX窓
(外押縁タイプ)

FIX窓
(内押縁タイプ)

内倒し窓

外倒し窓

開き窓テラス

引違い窓

連窓・段窓部材

ドア

テラスドア

採風
勝手口ドアFS

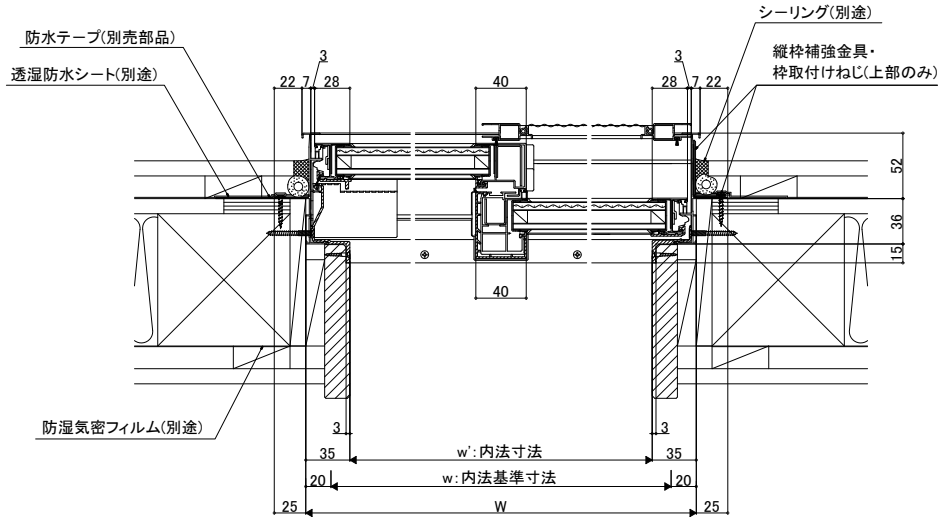
勝手口ドア

共有償品

納まり図

その他商品
のご案内

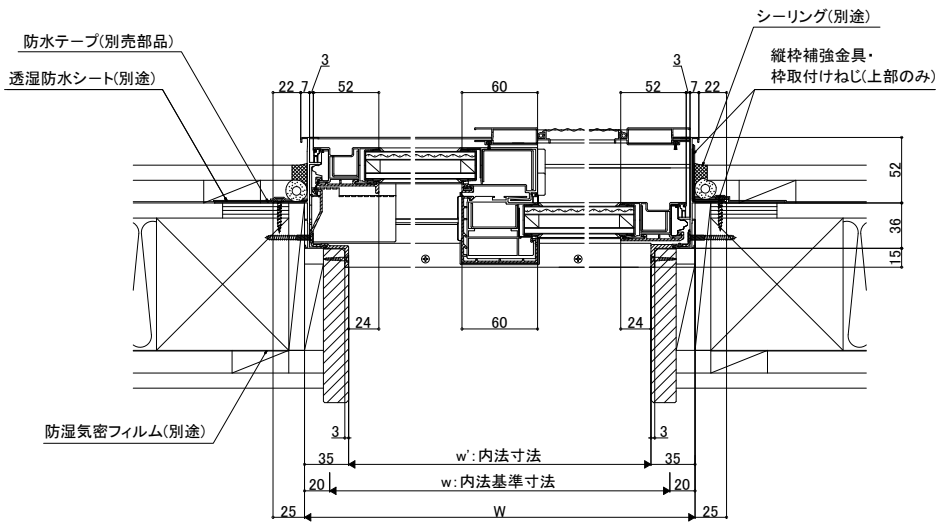
関連情報



H639A20003A

在来テラス 非常用進入口専用品 W160

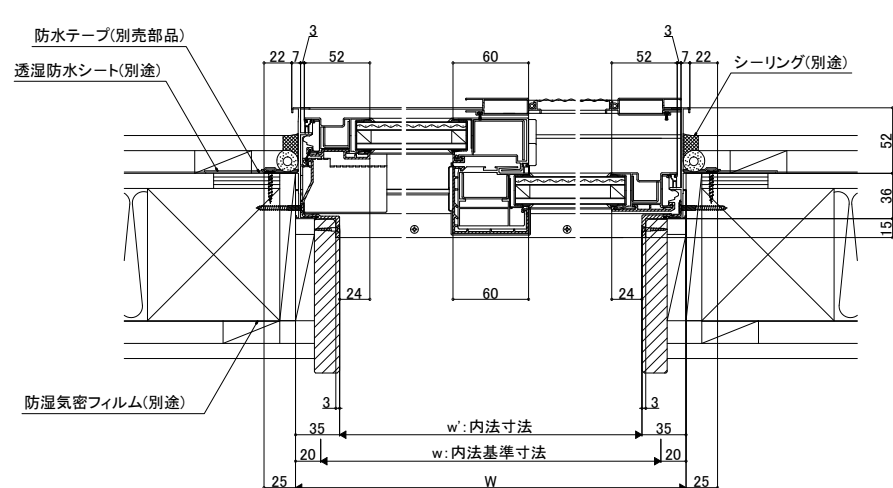
横断面図



H639A20103A

在来テラス 非常用進入口専用品 W165

横断面図



本図は、W≥1690(外障子の有効開口≥750用)とする。

H639A20104A

縮尺：1／6

引違い窓

単体引違い窓

シャッター付
引違い窓

雨戸付
引違い窓

面格子付
引違い窓

装飾窓

縦すべり出し窓
(オペレーター)

縦すべり出し窓
(カムラッチ)

横すべり出し窓
(オペレーター)

横すべり出し窓
(カムラッチ)

高所用
横すべり出し窓

上げ下げ窓FS

面格子付
上げ下げ窓FS

FIX窓
(外押縁タイプ)

FIX窓
(内押縁タイプ)

内倒し窓

外倒し窓

開き窓テラス

引違い窓

連窓・段窓部材

ドア

テラスドア

採風
勝手口ドアFS

勝手口ドア

共通有償品

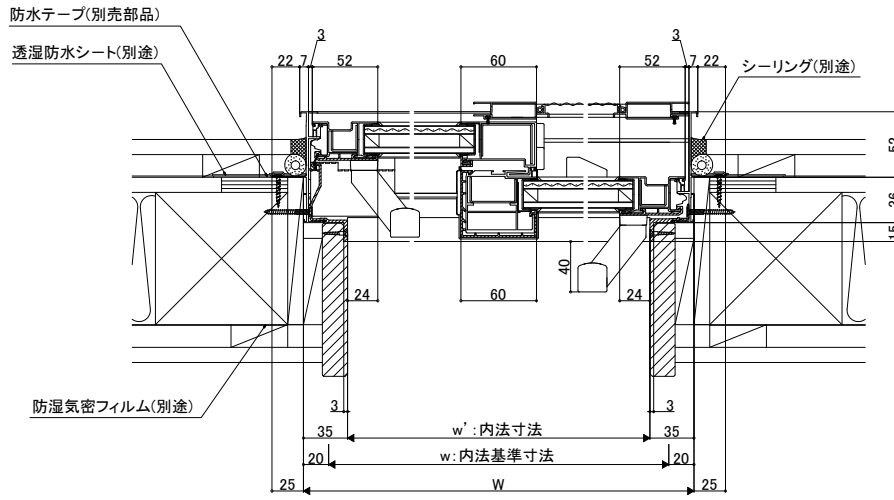
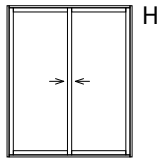
納まり図

その他商品
のご案内

関連情報

在来テラス 把手障子

横断面図



H639A20108A

引違い窓

単体引違い窓

- シャッター付引違い窓
- 雨戸付引違い窓
- 面格子付引違い窓

装飾窓

- 縦すべり出し窓 (オペレーター)
- 縦すべり出し窓 (カムラッチ)
- 横すべり出し窓 (オペレーター)
- 横すべり出し窓 (カムラッチ)
- 高所用横すべり出し窓
- 上げ下げ窓FS
- 面格子付上げ下げ窓FS

- FIX窓 (外押縁タイプ)
- FIX窓 (内押縁タイプ)
- 内倒し窓
- 外倒し窓
- 開き窓テラス
- 引違い窓

連窓・段窓部材

ドア

テラスドア

- 採風勝手口ドアFS
- 勝手口ドア

共有償品

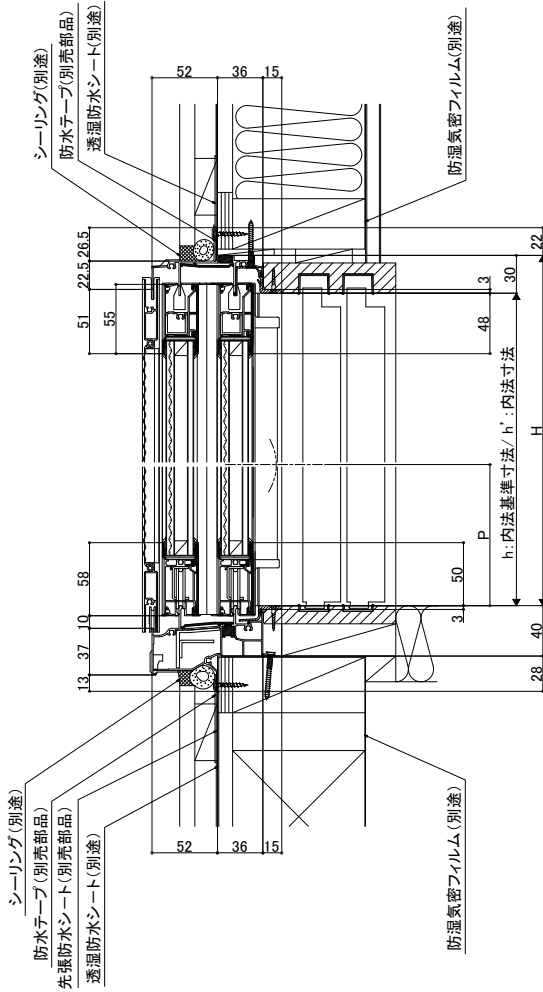
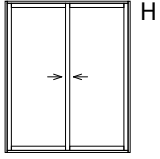
納まり図

その他商品のご案内

関連情報

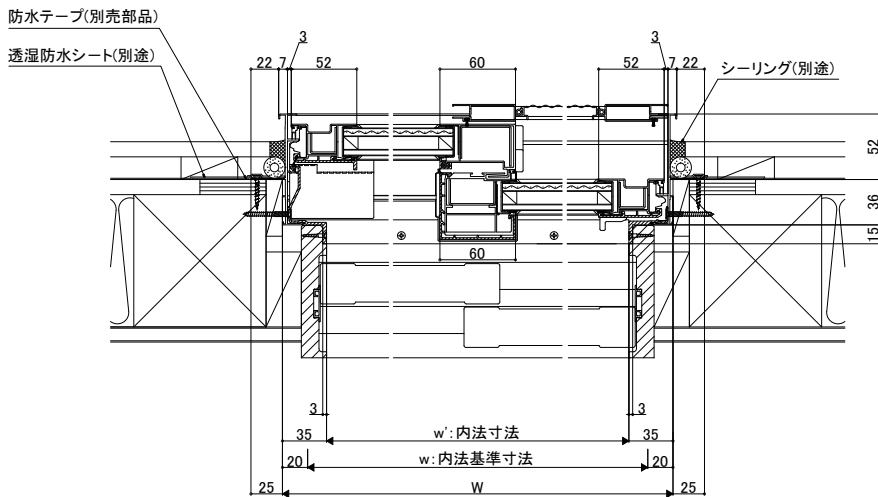
在来テラス 大壁和室障子

縦断面図



H639A20111

横断面図



H639A20112A

縮尺：1／6

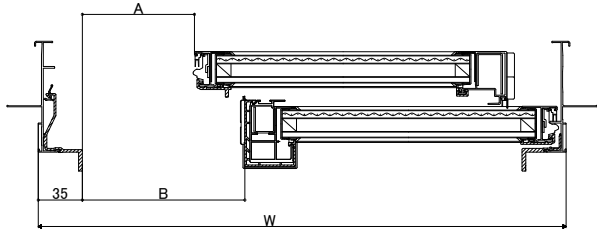
※枠は防火戸FG-Hを使用しています。
クレセント位置はP.304参照

障子開口寸法 (mm)

縮尺：1/6

PG障子

マド

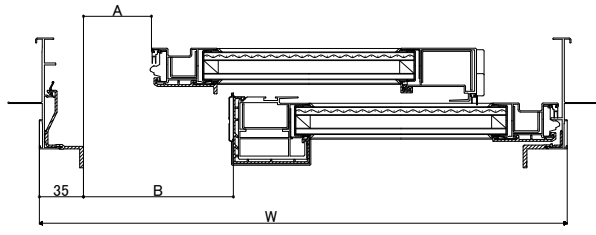


H639A20004A

障子開口寸法(mm)			
W呼称 [内法呼称]	W	開口寸法A	開口寸法B
060 [057]	640	225	265
069 [066]	730	270	310
074 [071]	780	295	335
114 [111]	1185	497.5	537.5
119 [116]	1235	522.5	562.5
150 [147]	1540	675	715
160 [157]	1640	725	765
165 [162]	1690	750	790
W特注寸法	640~1820	W/2-95	W/2-55

H639A20006

テラス

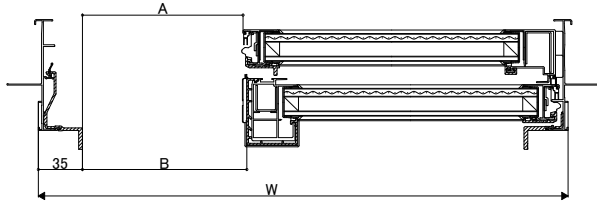


H639A20105A

障子開口寸法(mm)			
W呼称 [内法呼称]	W	開口寸法A	開口寸法B
119 [116]	1235	487.5	552.5
150 [147]	1540	640	705
160 [157]	1640	690	755
165 [162]	1690	715	780
W特注寸法	960~1820	W/2-130	W/2-65

H639A20006

マド (非常用進入口専用品 W160)

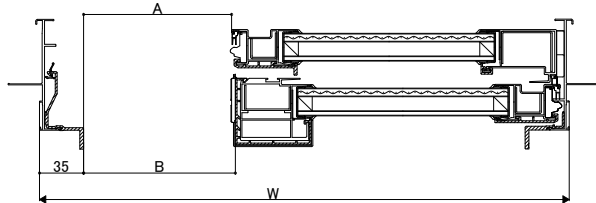


H639A20005A

障子開口寸法(mm)			
W呼称 [内法呼称]	W	開口寸法A	開口寸法B
160 [157]	1640	762	765
W特注寸法	1640~1689	W/2-58	W/2-55

H008G19002

テラス (非常用進入口専用品 W160)

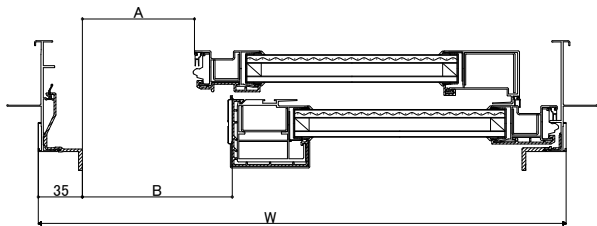


H639A20106A

障子開口寸法(mm)			
W呼称 [内法呼称]	W	開口寸法A	開口寸法B
160 [157]	1640	752	755
W特注寸法	1640~1689	W/2-68	W/2-65

H008G19002

テラス (非常用進入口専用品 W165)

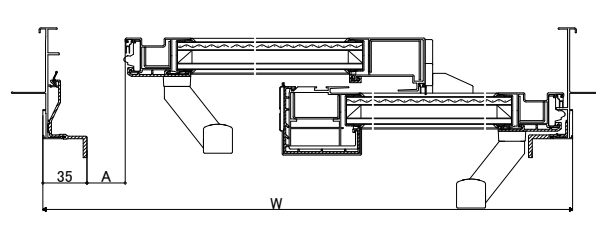


H639A20107A

障子開口寸法(mm)			
W呼称 [内法呼称]	W	開口寸法A	開口寸法B
165 [162]	1690	750	780
W特注寸法	1690~1820	W/2-95	W/2-65

H639A20006

把手障子 (テラス)



H639A20109A

障子開口寸法(mm)		
W呼称 [内法呼称]	W	開口寸法A
119 [116]	1235	402.5
150 [147]	1540	555
160 [157]	1640	605
165 [162]	1690	630
W特注寸法	-	W/2-215

H008G19001

引違い窓

単体引違い窓

シャッター付引違い窓

雨戸付引違い窓

面格子付引違い窓

装飾窓

縦すべり出し窓
(オペレーター)

縦すべり出し窓
(カムラッチ)

横すべり出し窓
(オペレーター)

横すべり出し窓
(カムラッチ)

高所用
横すべり出し窓

上げ下げ窓FS

面格子付
上げ下げ窓FS

FIX窓
(外押縁タイプ)

FIX窓
(内押縁タイプ)

内倒し窓

外倒し窓

開き窓テラス

引違い窓

連窓・段窓部材

ドア

テラスドア

採風
勝手口ドアFS

勝手口ドア

共通有償品

納まり図

その他商品のご案内

関連情報

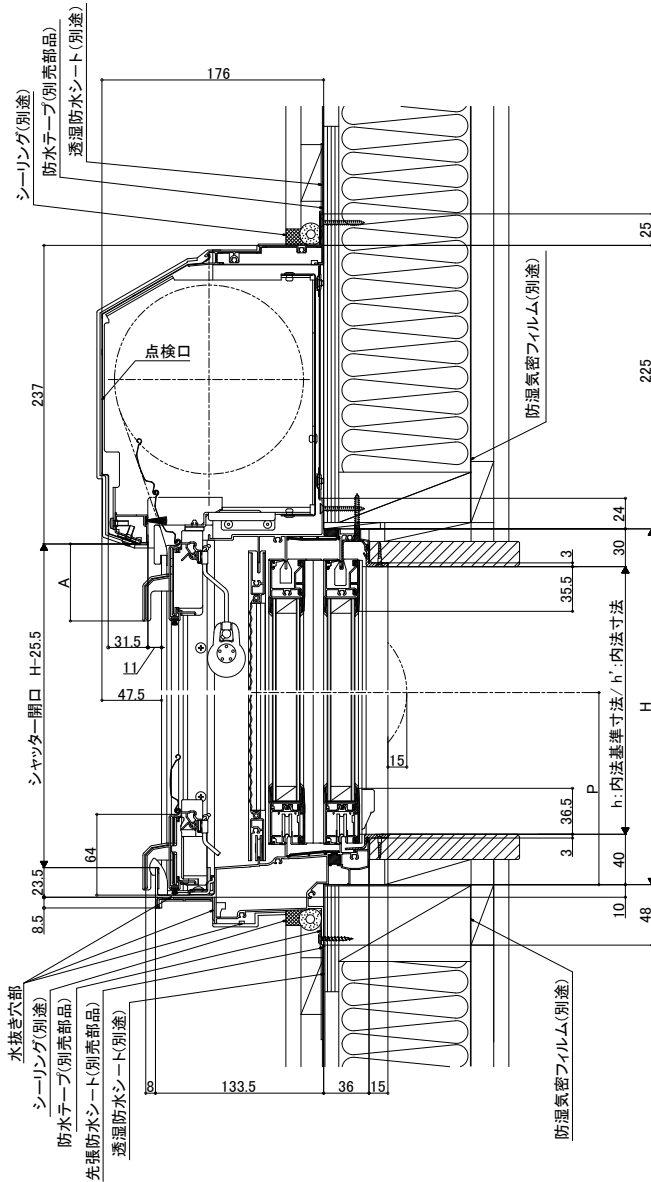
在来マド 電動・手動 標準タイプ

縦断面図



HSMS

本図はH≤1392の納まり図を示します。
1392<Hはテラス框構成になるため、
障子部材の見込み・見付寸法等は、
在来テラスの納まり図でご確認ください。



巾木寸法表

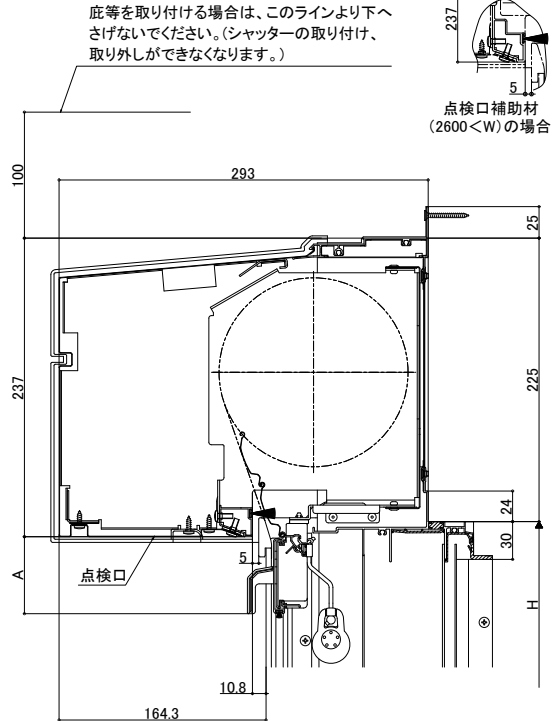
	A
手動	(61.5)
電動 標準タイプ	(62)

E461G10008G

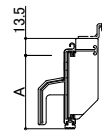
ボックスD型

縦断面図 (ボックス部のみ)

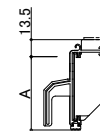
庇等を取り付ける場合は、このラインより下へ
さげないでください。(シャッターの取り付け、
取り外しができなくなります。)



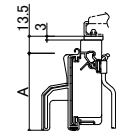
電動 標準タイプ
の場合



電動 標準タイプ
(1954<W)の場合



手動
(1690<W)の場合



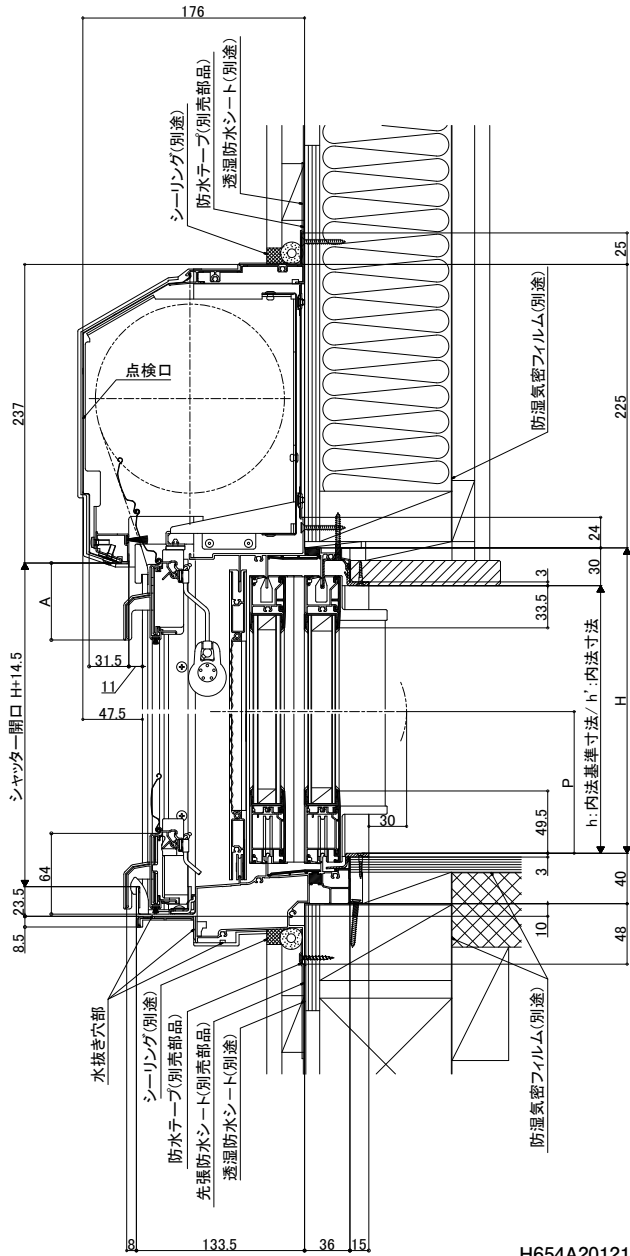
H654A20023

縮尺：1／6

※枠はサーモスII-Hを使用しています。
クレセント位置はP.298参照

在来テラス 電動・手動 標準タイプ

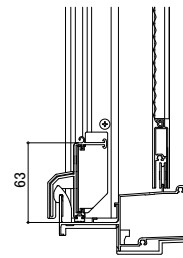
縦断面図 HSMS



H654A20121

巾木部 詳細図(電動・手動 標準タイプ)

縦断面図(巾木部のみ)



E461G10004B

巾木寸法表

	A
手動	(61.5)
電動 標準タイプ	(62)

E461G10008G

引違い窓

在来マド 電動・手動 標準タイプ

縮尺：1／6

単体引違い窓

シャッター付
引違い窓

雨戸付
引違い窓

面格子付
引違い窓

装飾窓

縦すべり出し窓
(オペレーター)

縦すべり出し窓
(カムラッチ)

横すべり出し窓
(オペレーター)

横すべり出し窓
(カムラッチ)

高所用
横すべり出し窓

上げ下げ窓FS

面格子付
上げ下げ窓FS

FIX窓
(外押縁タイプ)

FIX窓
(内押縁タイプ)

内倒し窓

外倒し窓

開き窓テラス

引違い窓

連窓・段窓部材

ドア

テラスドア

採風
勝手口ドアFS

勝手口ドア

共通有償品

納まり図

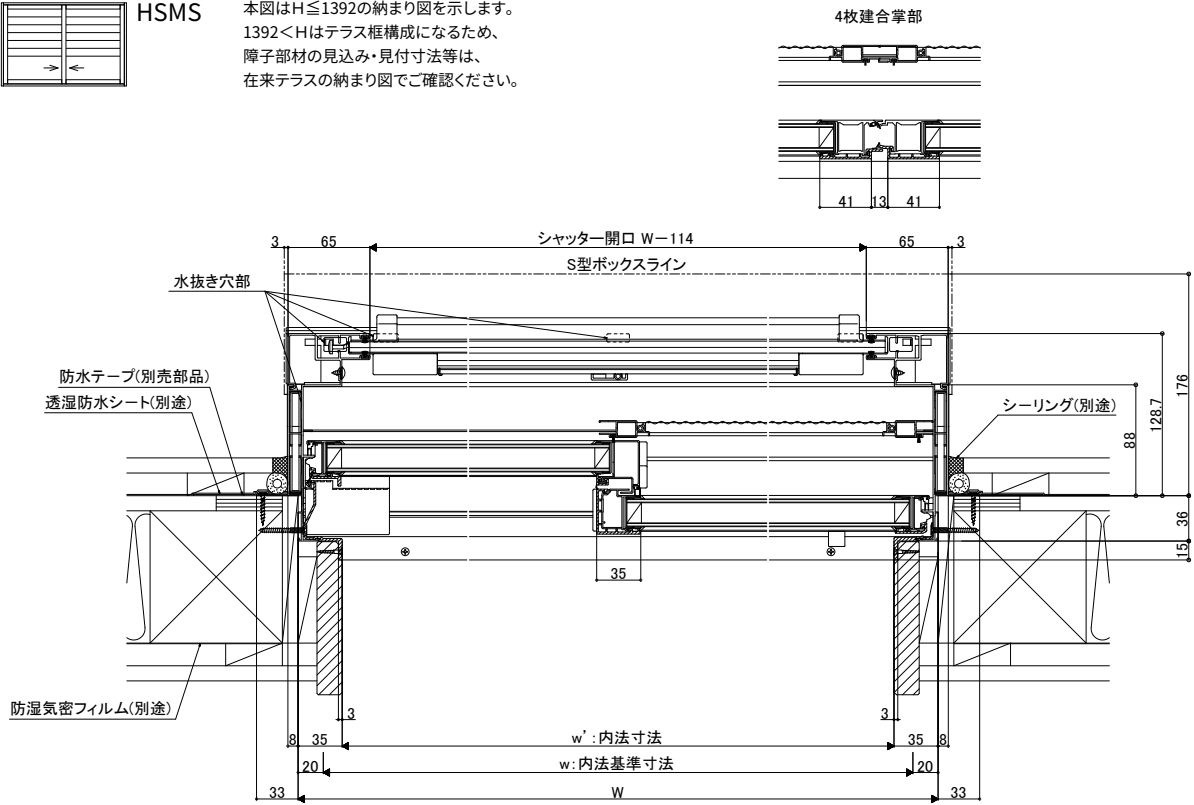
その他商品
のご案内

関連情報

横断面図



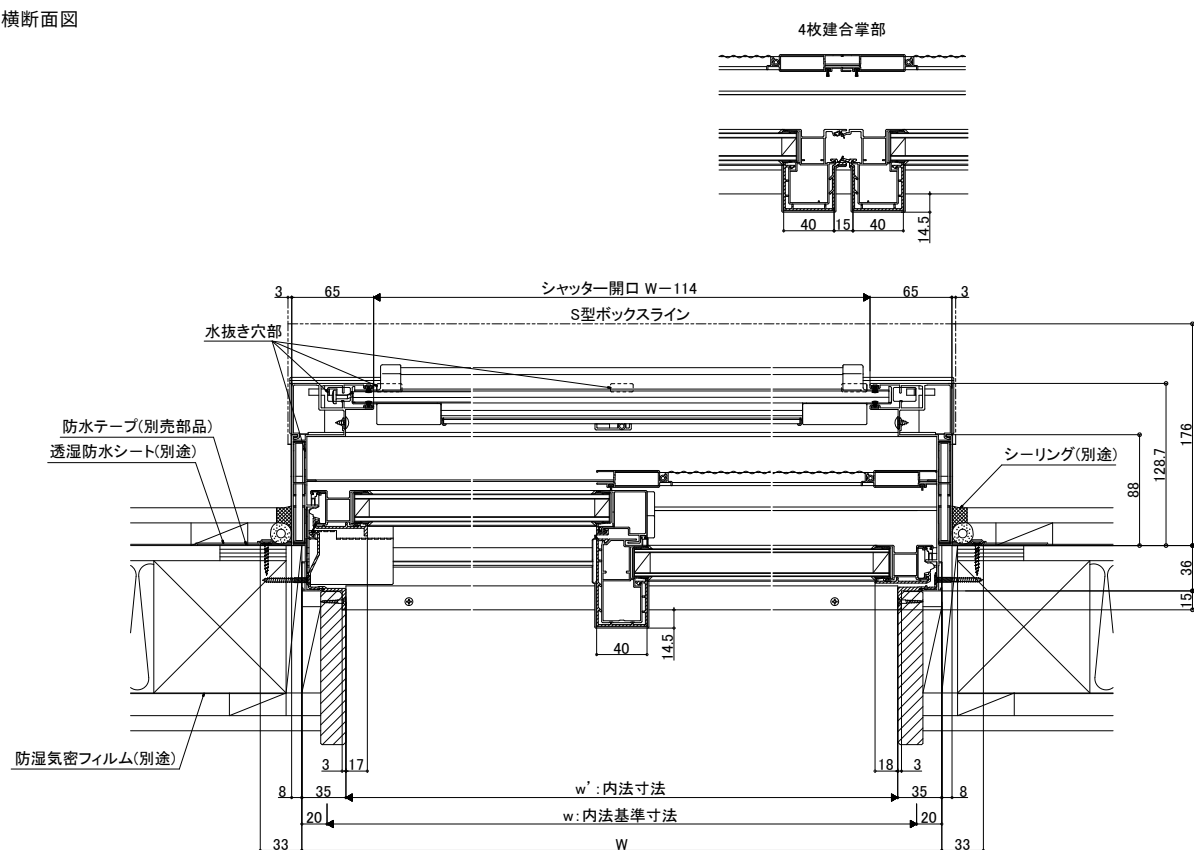
HSMS 本図はH≤1392の納まり図を示します。
1392<Hはテラス枠構成になるため、
障子部材の見込み・見付寸法等は、
在来テラスの納まり図でご確認ください。



H654A20024B

在来テラス (H≤2030) 電動・手動 標準タイプ

横断面図



H654A20122B

在来マド 電動 採風タイプ

縮尺：1/6

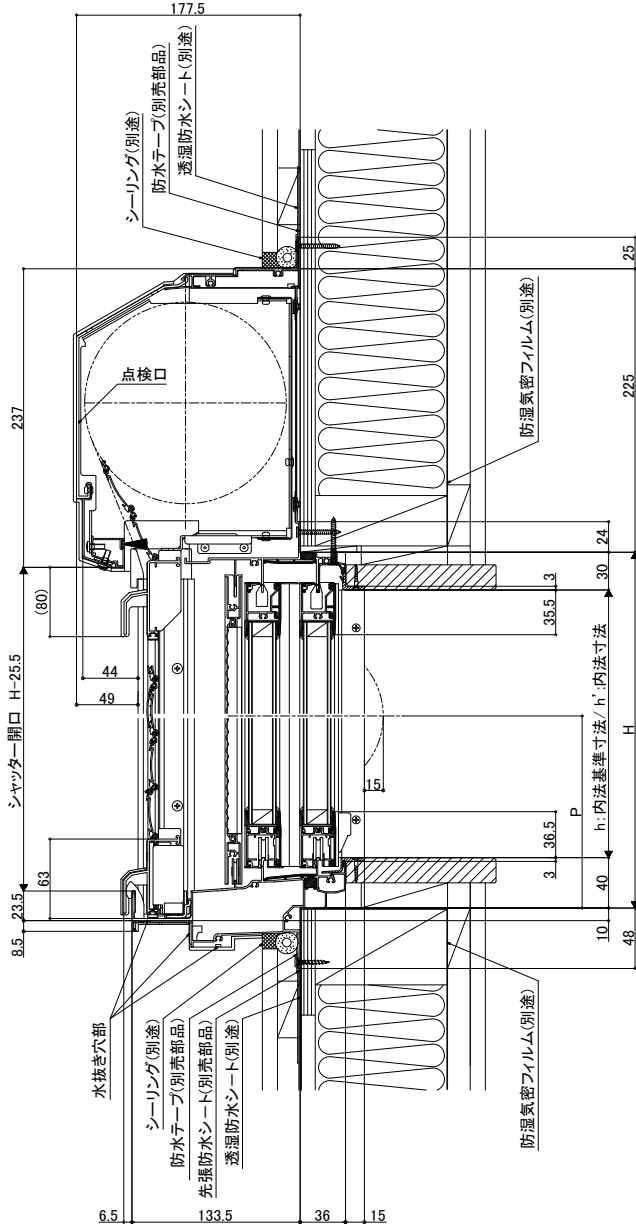
※枠はサーモスII-Hを使用しています。
クレセント位置はP.298参照

縦断面図



HSMS

本図はH≤1392の納まり図を示します。
1392<Hはテラス框構成になるため、
障子部材の見込み・見付寸法等は、
在来テラスの納まり図でご確認ください。

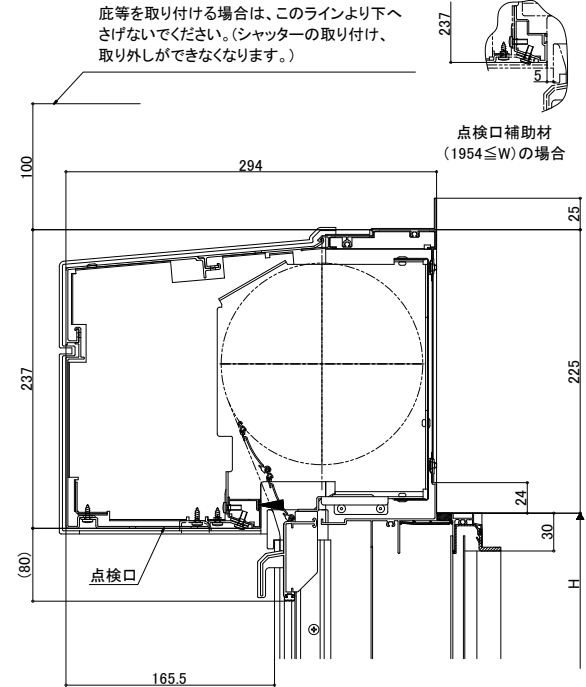


H654A20001

アルミボックスD型

縦断面図 (ボックス部のみ)

庇等を取り付ける場合は、このラインより下へ
さげないでください。(シャッターの取り付け、
取り外しができなくなります。)



H654A20003

引違い窓

在来テラス 電動 採風タイプ

縮尺：1／6

※枠はサーモスII-Hを使用しています。
クレセント位置はP.298参照

単体引違い窓

シャッター付引違い窓

雨戸付引違い窓

面格子付引違い窓

装飾窓

縦すべり出し窓 (オペレーター)

縦すべり出し窓 (カムラッチ)

横すべり出し窓 (オペレーター)

横すべり出し窓 (カムラッチ)

高所用横すべり出し窓

上げ下げ窓FS

面格子付上げ下げ窓FS

FIX窓 (外押縁タイプ)

FIX窓 (内押縁タイプ)

内倒し窓

外倒し窓

開き窓テラス

引違い窓

連窓・段窓部材

ドア

テラスドア

採風勝手口ドアFS

勝手口ドア

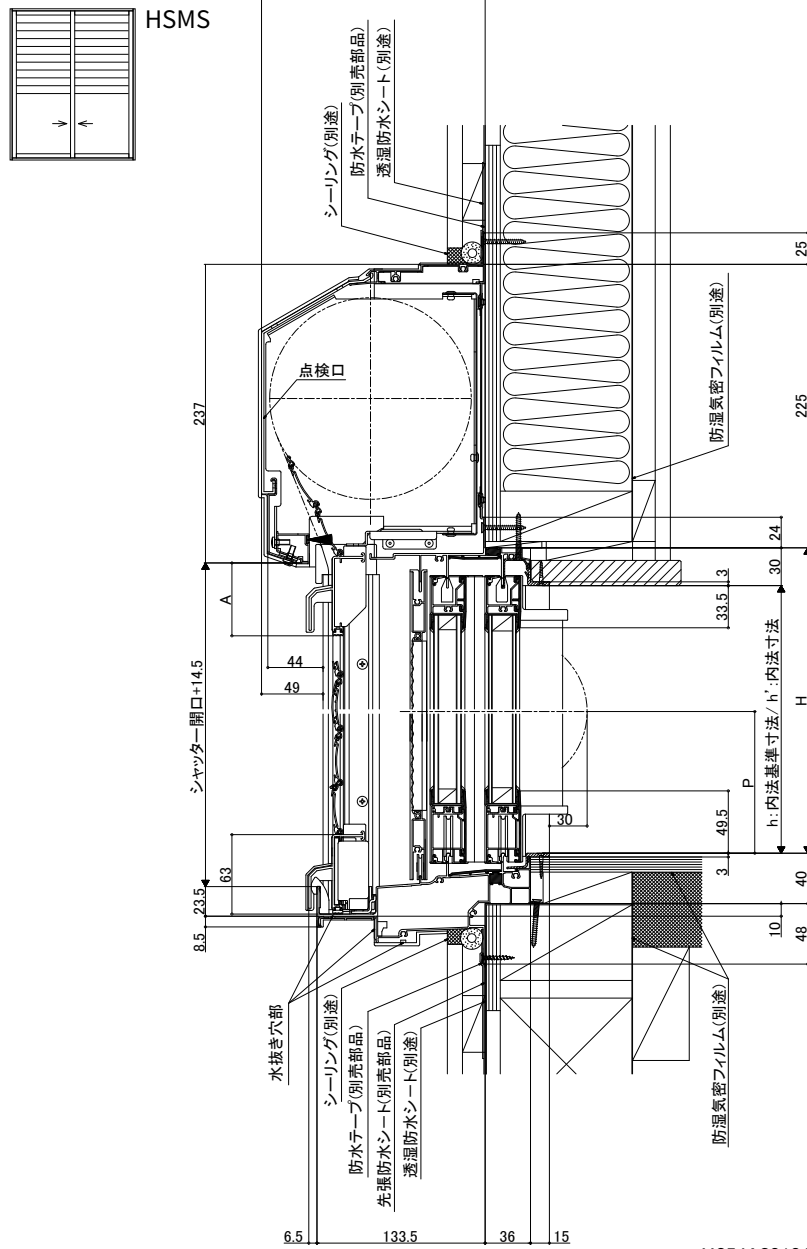
共通有償品

納まり図

その他商品のご案内

関連情報

縦断面図

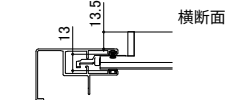
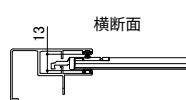
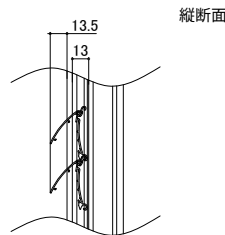
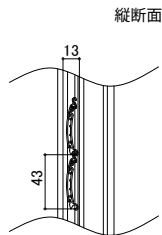


H654A20101

フラップスラット開・閉状態

フラップスラット閉状態

フラップスラット開状態



※採風タイプは、シャッター上部2〜4枚 (ボックス下から) のスラットと下部2枚のスラットは開きません。

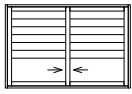
G692G10001B

在来マド 電動 採風タイプ

縮尺：1/6

※枠はサーモスII-Hを使用しています。

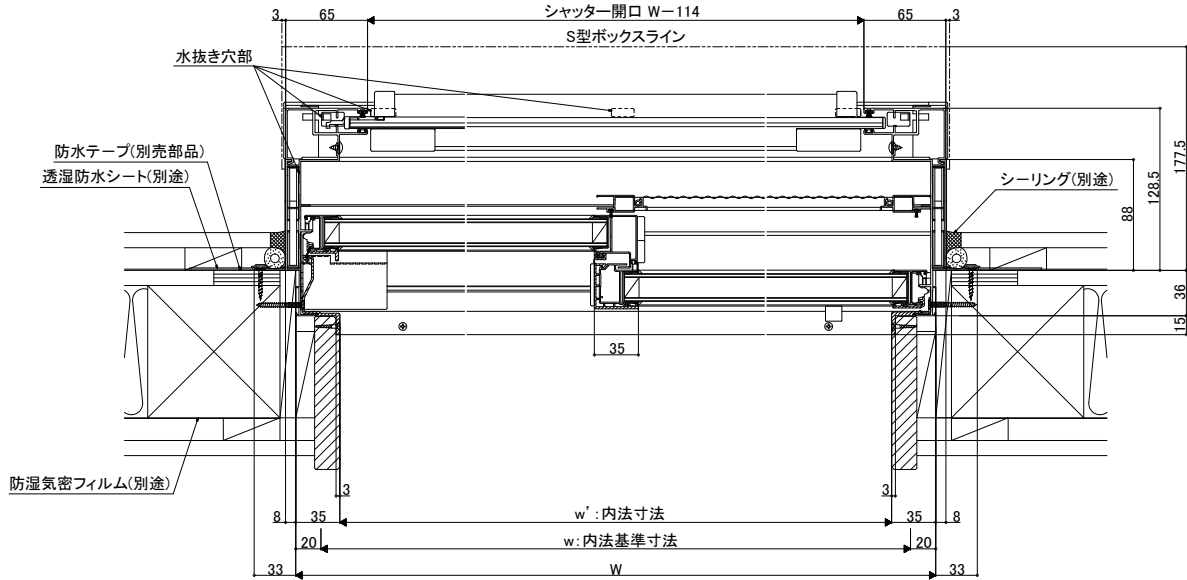
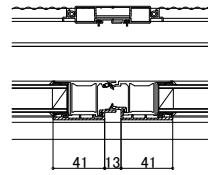
横断面図



HSMS

本図はH≤1392の納まり図を示します。
1392<Hはテラス框構成になるため、
障子部材の見込み・見付寸法等は、
在来テラスの納まり図でご確認ください。

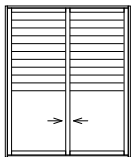
4枚建合掌部



H654A20004A

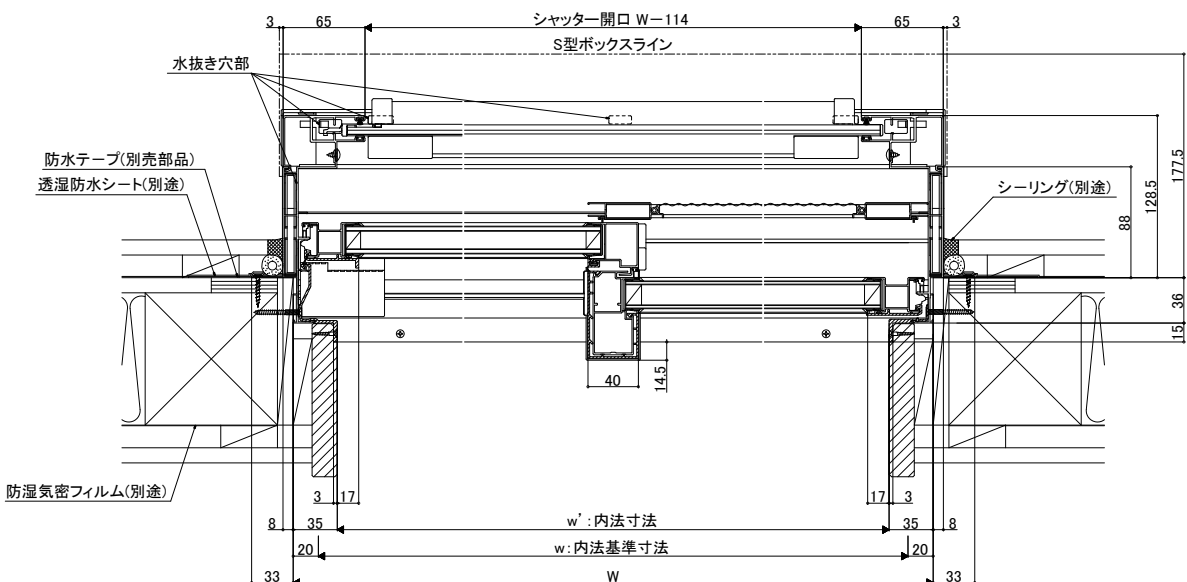
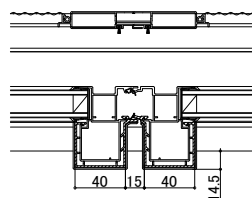
在来テラス(H≤2030) 電動 採風タイプ

横断面図



HSMS

4枚建合掌部



H654A20102A

引違い窓

在来マド 電動・手動 耐風タイプ

縮尺：1／6

単体引違い窓

※枠はサーモスII-Hを使用しています。
クレセント位置はP.298参照

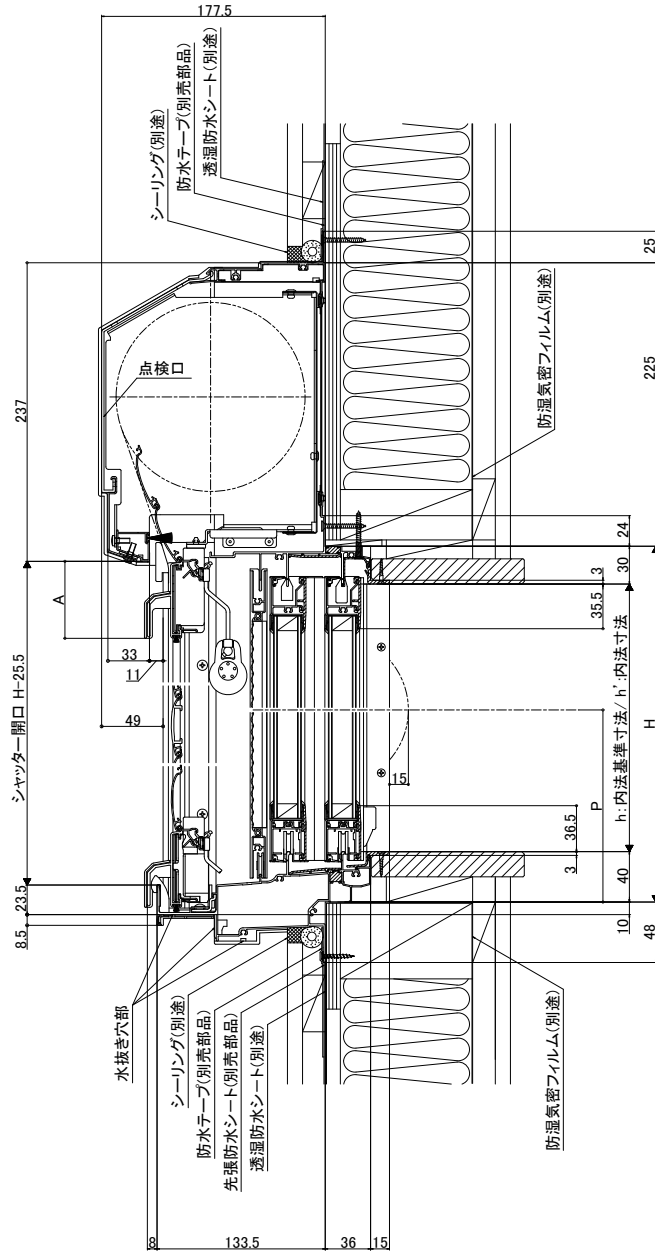
シャッター付
引違い窓

縦断面図



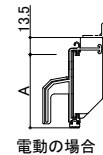
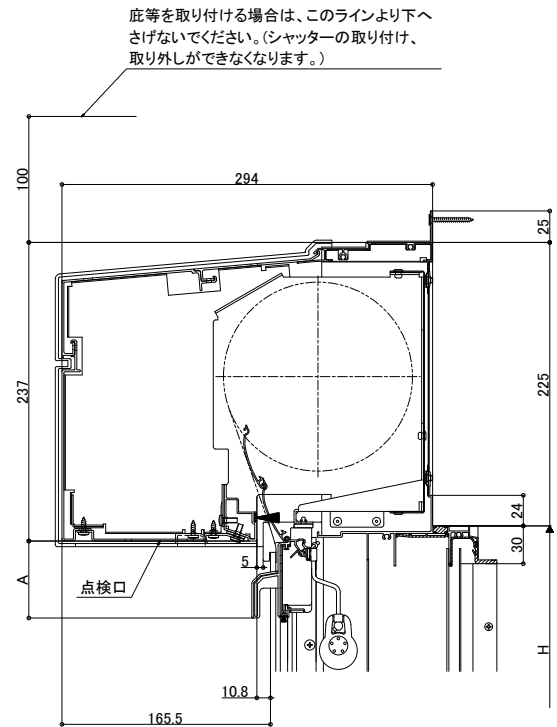
HSMS

本図はH≤1392の納まり図を示します。
1392<Hはテラス框構成になるため、
障子部材の見込み・見付寸法等は、
在来テラスの納まり図でご確認ください。



アルミボックスD型

縦断面図(ボックス部のみ)



H654A20012B

巾木寸法表

	A
手動	(61.5)
電動 耐風タイプ	(62)

H654A20011A

納まり図

その他商品のご案内

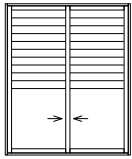
関連情報

在来テラス 電動・手動 耐風タイプ

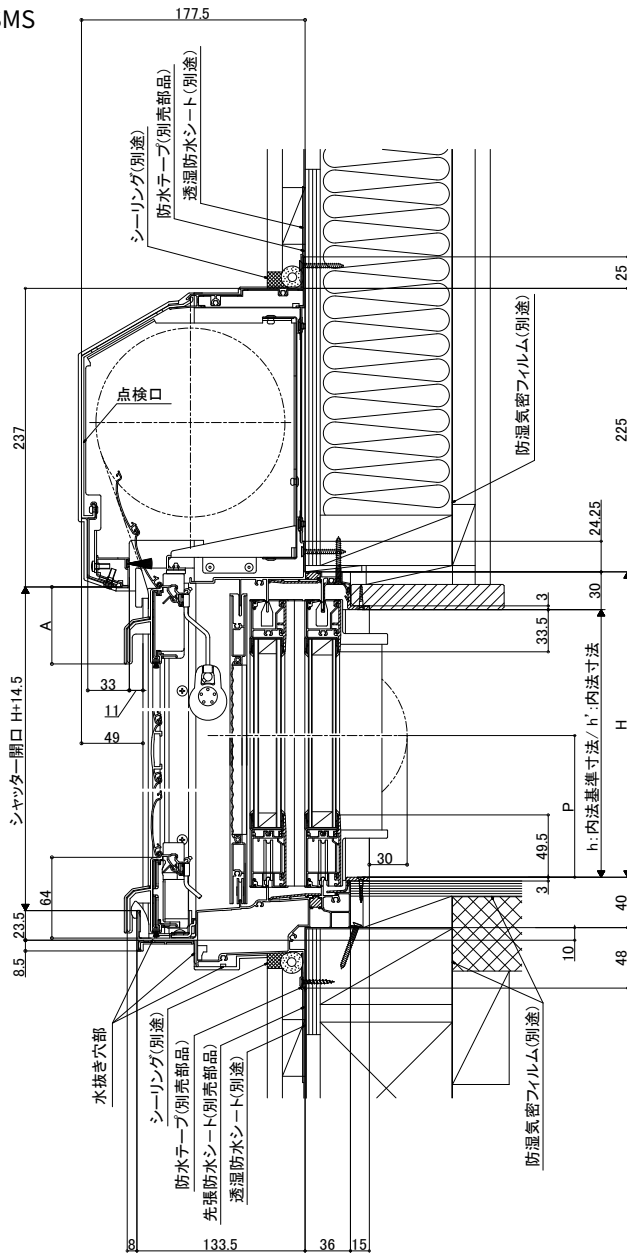
縮尺：1／6

※枠はサーモスII-Hを使用しています。
クレセント位置はP.298参照

縦断面図



HSMS



巾木寸法表

	A
手動	(61.5)
電動 耐風タイプ	(62)

H654A20111B

引違い窓

在来マド 電動・手動 耐風タイプ

縮尺: 1/6

単体引違い窓

シャッター付
引違い窓

雨戸付
引違い窓

面格子付
引違い窓

装飾窓

縦すべり出し窓
(オペレーター)

縦すべり出し窓
(カムラッチ)

横すべり出し窓
(オペレーター)

横すべり出し窓
(カムラッチ)

高所用
横すべり出し窓

上げ下げ窓FS

面格子付
上げ下げ窓FS

FIX窓
(外押縁タイプ)

FIX窓
(内押縁タイプ)

内倒し窓

外倒し窓

開き窓テラス

引違い窓

連窓・段窓部材

ドア

テラスドア

採風
勝手口ドアFS

勝手口ドア

共有償品

納まり図

その他商品
のご案内

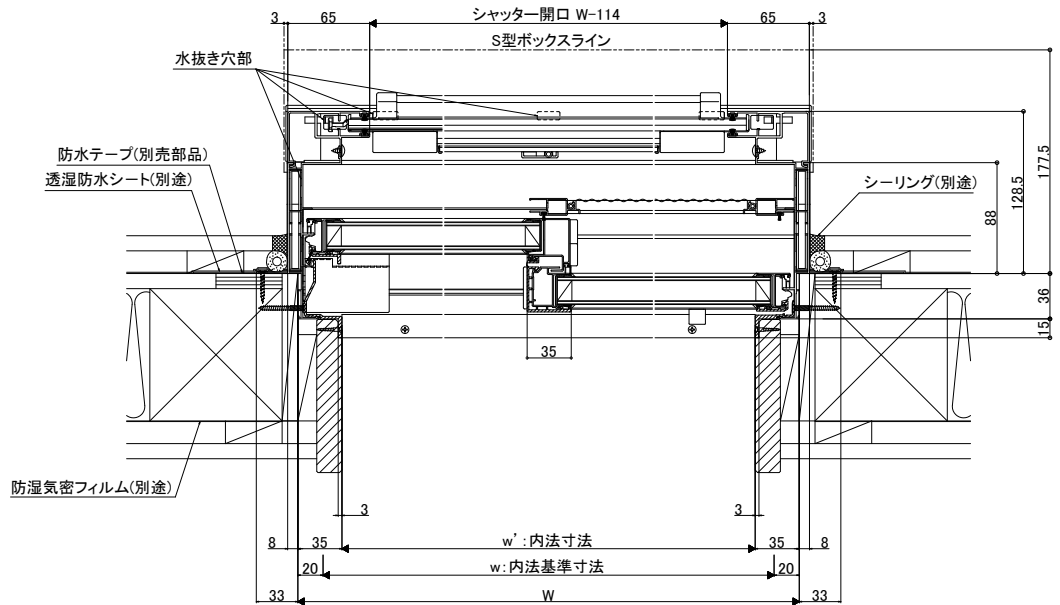
関連情報

横断面図



HSMS

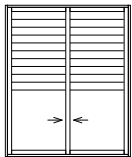
本図はH≤1392の納まり図を示します。1392<Hはテラス框構成になるため、障子部材の見込み・見付寸法等は、在来テラスの納まり図でご確認ください。



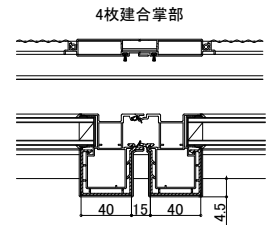
H654A20013A

在来テラス (H≤2030) 電動・手動 耐風タイプ

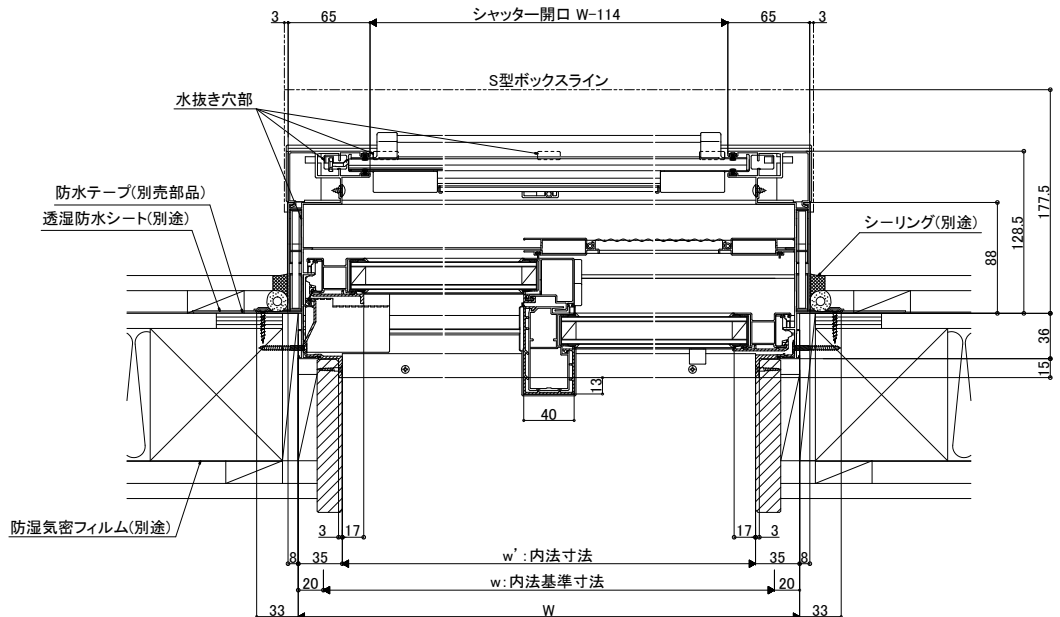
横断面図



HSMS



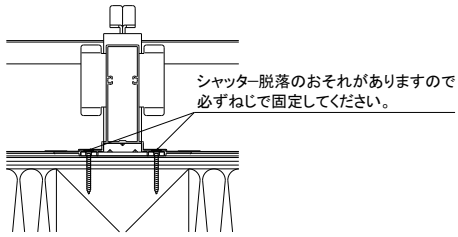
H654A20102A



H654A20112A

連窓 吊束部

横断面図(吊束部)

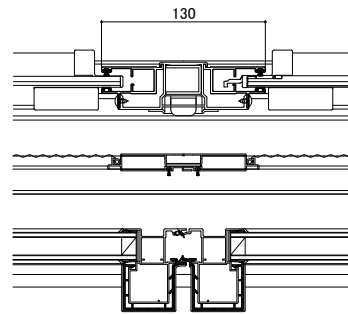


E461G10056

連窓方立部

縮尺：1／6

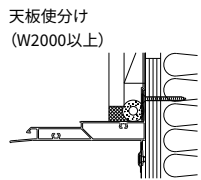
横断面図(連窓方立部)



F736G1A011B

天板使い分け (W2000以上)

縦断面図(天板のみ)



E461G10003

引違い窓

障子開口寸法 (mm)

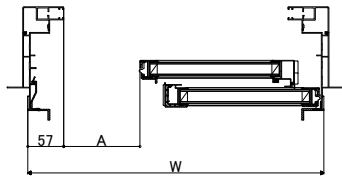
縮尺：1/6

単体引違い窓

電動・手動 PG障子

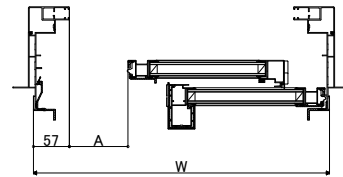
シャッター付
引違い窓

2枚建 マド



H654A20041C

2枚建 テラス



H654A20141C

雨戸付
引違い窓

面格子付
引違い窓

装飾窓

縦すべり出し窓
(オペレーター)

縦すべり出し窓
(カムラッチ)

横すべり出し窓
(オペレーター)

横すべり出し窓
(カムラッチ)

高所用
横すべり出し窓

上げ下げ窓FS

面格子付
上げ下げ窓FS

FIX窓
(外押縁タイプ)

FIX窓
(内押縁タイプ)

内倒し窓

外倒し窓

開き窓テラス

引違い窓

連窓・段窓部材

ドア

テラスタア

採風
勝手口ドアFS

勝手口ドア

共通有償品

納まり図

その他商品
のご案内

関連情報

W呼称 [内法呼称]	W	障子開口寸法(mm)	
		開口寸法A	開口寸法A
		電動・手動	電動・手動
114 [111]	1185	478.5	478.5
119 [116]	1235	503.5	503.5
150 [147]	1540	656	656
160 [157]	1640	706	706
165 [162]	1690	731	731
251 [248]	2550	1161	1161
256 [253]	2600	1186	1186
W特注寸法	780~3000	W/2-114	W/2-114

※H>1392mmの場合は、2枚建テラスの開口寸法表をご確認ください。

※防火戸FG-H/LのW特注寸法：780≦W≦2600

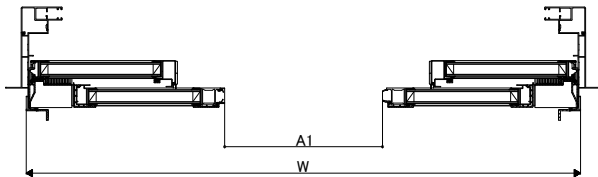
F736G19909E

W呼称 [内法呼称]	W	障子開口寸法(mm)	
		開口寸法A	開口寸法A
		電動・手動	電動・手動
119 [116]	1235	475.5	475.5
150 [147]	1540	628	628
160 [157]	1640	678	678
165 [162]	1690	703	703
243 [240]	2470	1093	1093
251 [248]	2550	1133	1133
256 [253]	2600	1158	1158
W特注寸法	960~3000	W/2-142	W/2-142

※防火戸FG-H/LのW特注寸法：960≦W≦2600

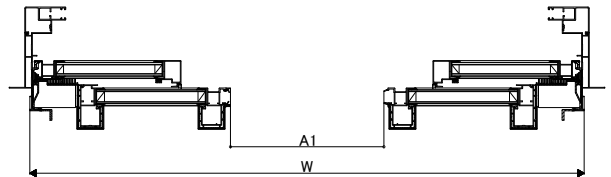
F736G19910E

4枚建 マド



H654A20042C

4枚建 テラス



H654A20142C

W呼称 [内法呼称]	W	障子開口寸法(mm)	
		開口寸法A1	開口寸法A2
		電動・手動	電動・手動
251 [248]	2550	1071	556.5
256 [253]	2600	1096	569
W特注寸法	1210~3862	W/2-204	W/4-81

※防火戸FG-H/LのW特注寸法：1210≦W≦2600

F736G19921E

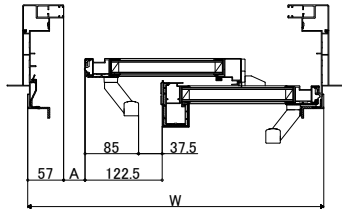
W呼称 [内法呼称]	W	障子開口寸法(mm)			
		開口寸法A1		開口寸法A2	
		電動・手動		電動・手動	
243 [240]	2470	1042	1049	517	513.5
251 [248]	2550	1082	1089	537	533.5
256 [253]	2600	1107	1114	549.5	546
347 [344]	3510	1562	1569	777	773.5
W特注寸法	1880~3862	W/2-193	W/2-186	W/4-100.5	W/4-104

※防火戸FG-H/LのW特注寸法：1880≦W≦2600

F736G19923E

電動・手動 把手障子(テラス)

2枚建 テラス



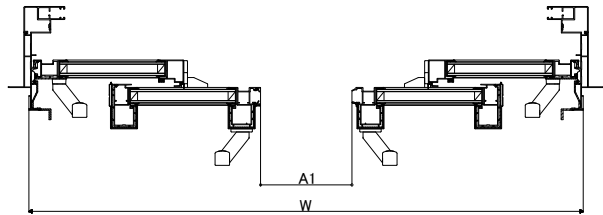
H654A20143C

障子開口寸法(mm)		
W呼称 [内法呼称]	W	開口寸法A 電動・手動
119 [116]	1235	416.5
150 [147]	1540	569
160 [157]	1640	619
165 [162]	1690	644
243 [240]	2470	1034
251 [248]	2550	1074
256 [253]	2600	1099
W特注寸法	960~3000	W/2-201

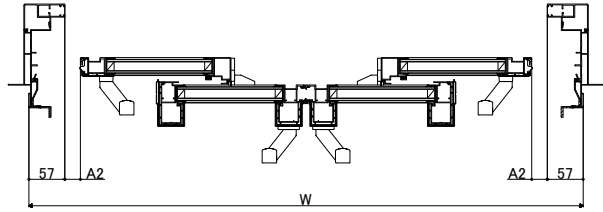
※防火戸FG-H/LのW特注寸法:960≦W≦2600

F736G19911D

4枚建 テラス



H654A20143C



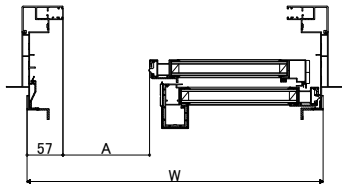
障子開口寸法(mm)

W呼称 [内法呼称]	W	開口寸法	
		開口寸法A1 電動・手動	開口寸法A2
243 [240]	2470	939	422
251 [248]	2550	979	442
256 [253]	2600	1004	454.5
347 [344]	3510	1459	682
W特注寸法	1880~3862	W/2-296	W/4-195.5

※防火戸FG-H/LのW特注寸法:1880≦W≦2600

F736G19912D

有効開口拡大仕様(テラス) ※防火戸FG-H/Lのみ



H656A20105B

障子開口寸法(mm)		
W呼称 [内法呼称]	W	開口寸法A
165 [162]	1690	750.5
W特注寸法	1690~1740	W/2-94.5

G705G19902

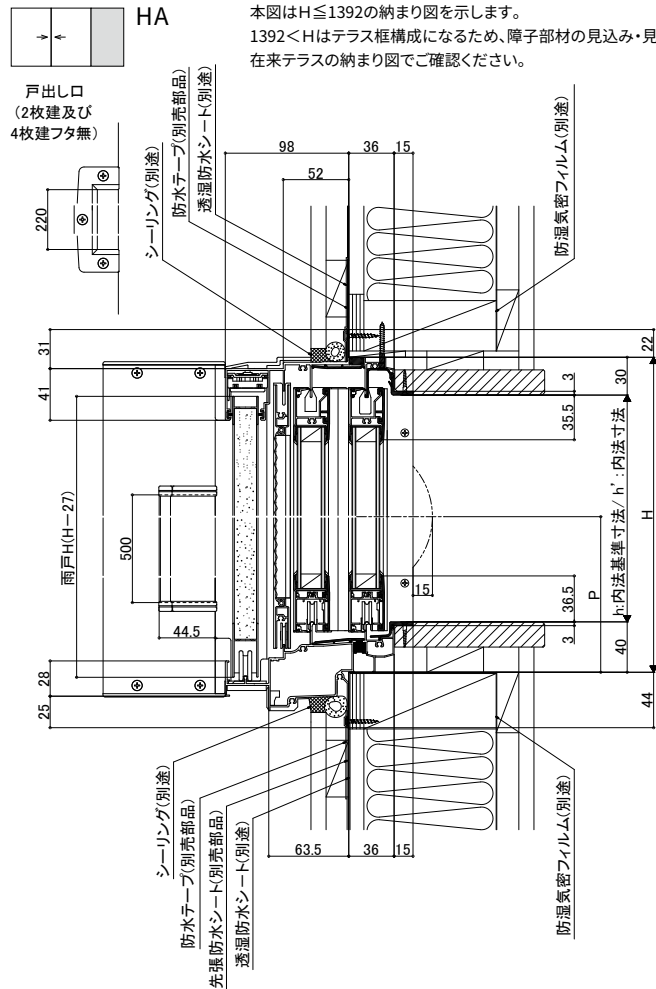
引違い窓

在来マド 鏡板付戸袋

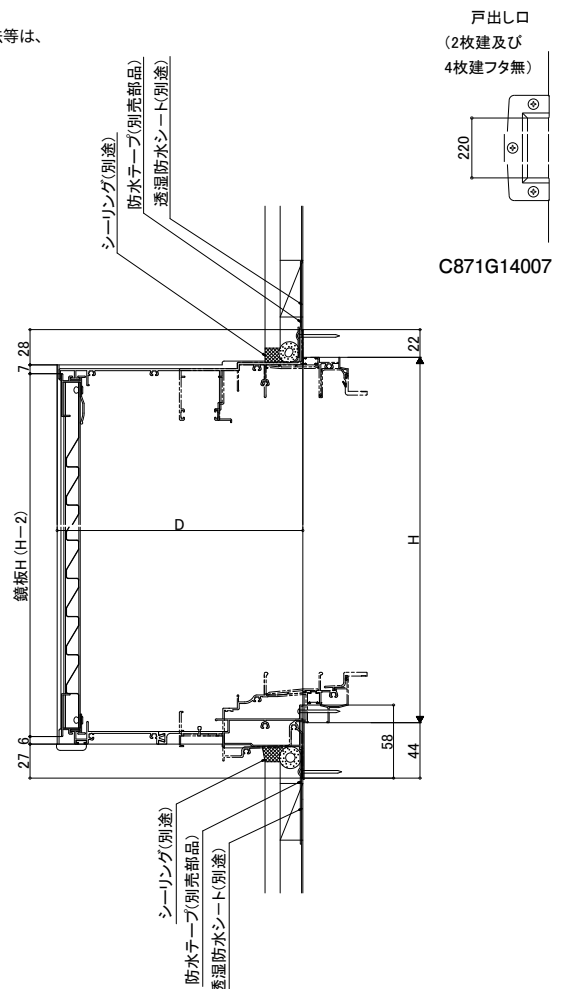
縮尺：1/6

※枠はサーモスII-Hを使用しています。
クレセント位置はP.298参照

縦断面図



H655A20001

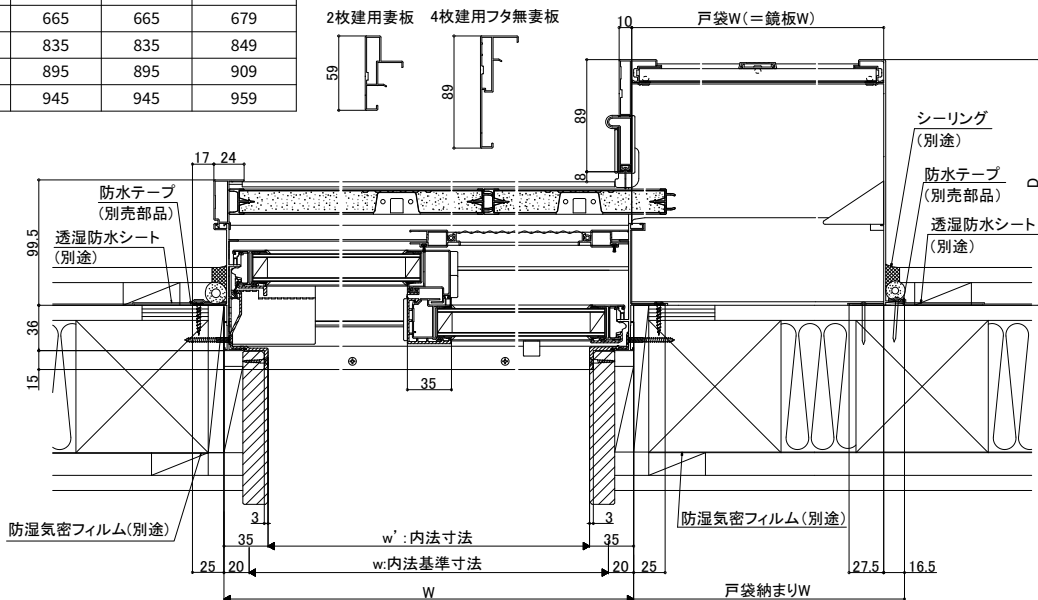


C871G14007

H655A20002A

横断面図

	呼称	鏡板W	戸袋W	戸袋納まりW		D
関東間	063	630	630	644	2枚建	145
	066	665	665	679		4枚建
	094	945	945	959		
関東間入隅	066	665	665	679	2枚建用妻板	4枚建用フタ無妻板
	083	835	835	849		
	089	895	895	909		
	094	945	945	959		



H655A20003A

ドア

テラスドア

採風
勝手口ドアFS

勝手口ドア

共有償品

納まり図

その他商品のご案内

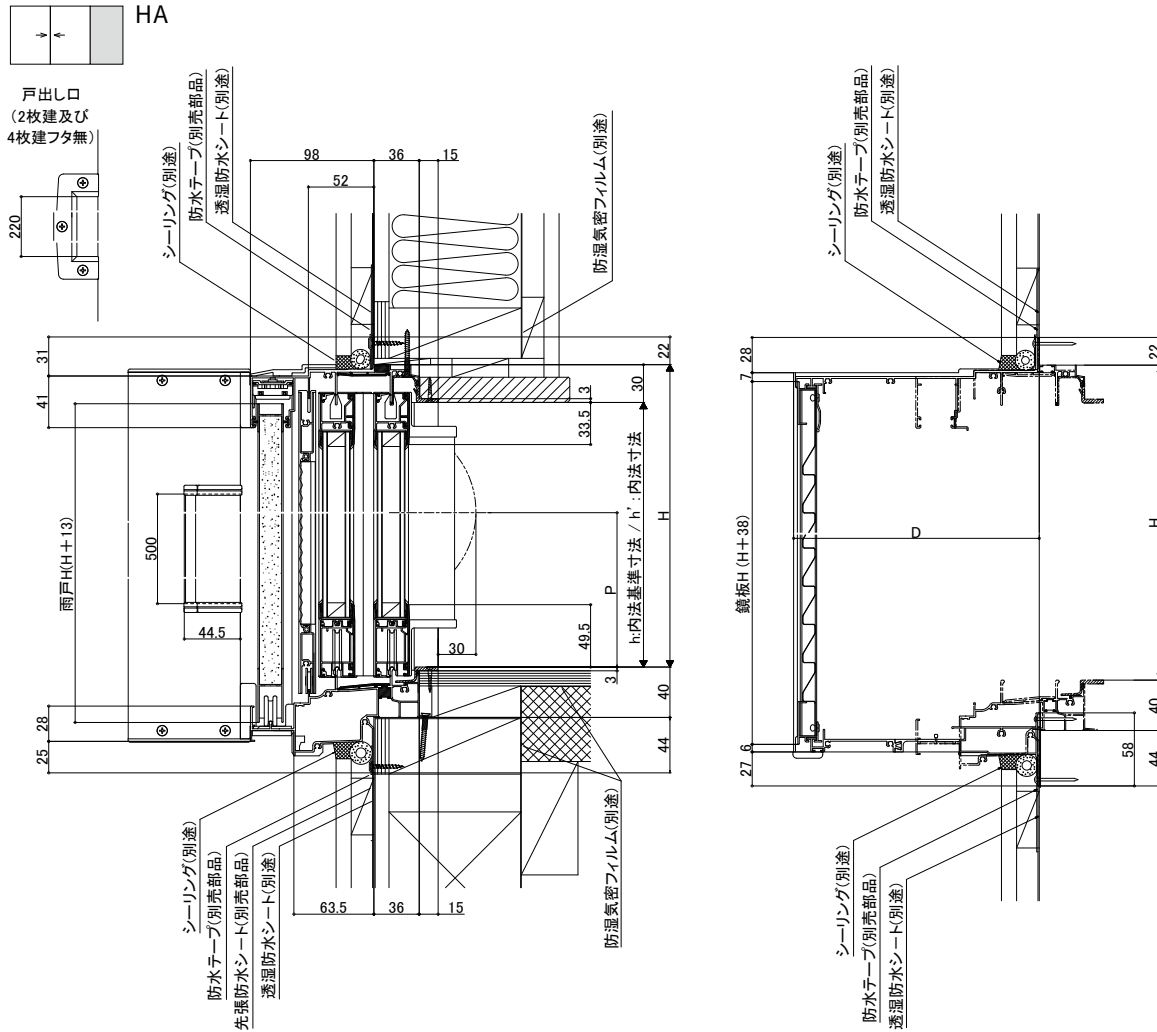
関連情報

在来テラス 鏡板付戸袋

縮尺：1／6

※枠はサーモスII-Hを使用しています。
クレセント位置はP.298参照

縦断面図



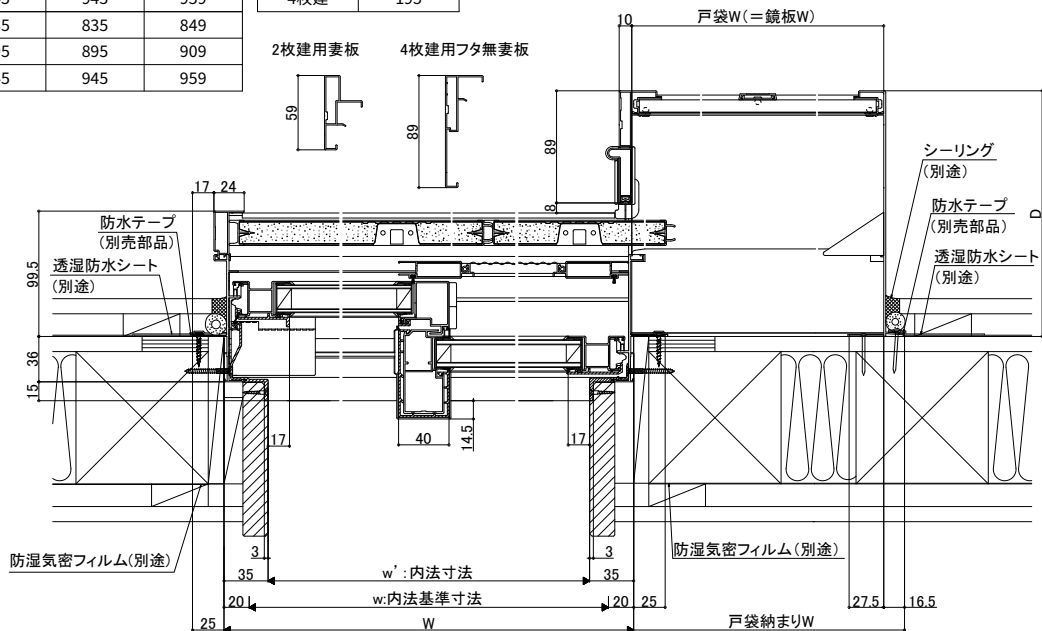
H655A20101

H655A20102A

横断面図

	呼称	鏡板W	戸袋W	戸袋納まりW	D
関東間	063	630	630	644	2枚建 145
	094	945	945	959	4枚建 195
関東間入隅	083	835	835	849	
	089	895	895	909	
	094	945	945	959	

2枚建用妻板 4枚建用フタ無妻板



H655A20103A

引違い窓

在来テラス 鏡板付連窓戸袋

縮尺：1/6

※枠はサーモスII-Hを使用しています。

単体引違い窓

シャッター付
引違い窓

雨戸付
引違い窓

面格子付
引違い窓

装飾窓

縦すべり出し窓
(オペレーター)

縦すべり出し窓
(カムラッチ)

横すべり出し窓
(オペレーター)

横すべり出し窓
(カムラッチ)

高所用
横すべり出し窓

上げ下げ窓FS

面格子付
上げ下げ窓FS

FIX窓
(外押縁タイプ)

FIX窓
(内押縁タイプ)

内倒し窓

外倒し窓

開き窓テラス

引違い窓

連窓・段窓部材

ドア

テラスドア

採風
勝手口ドアFS

勝手口ドア

共通有償品

納まり図

その他商品のご案内

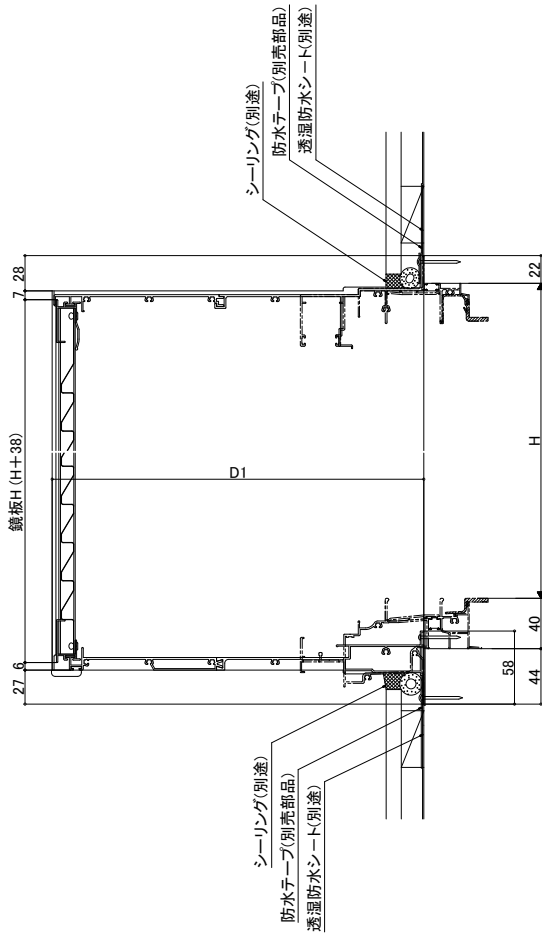
関連情報

縦断面図



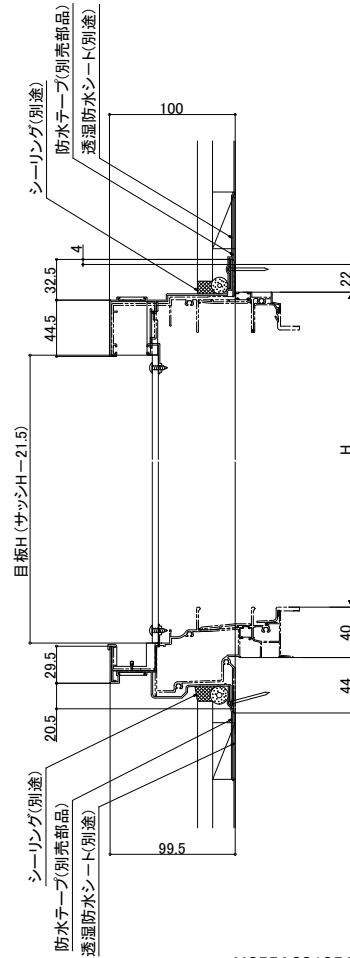
HA

(戸袋部)



H655A20104A

(ジョイント部)



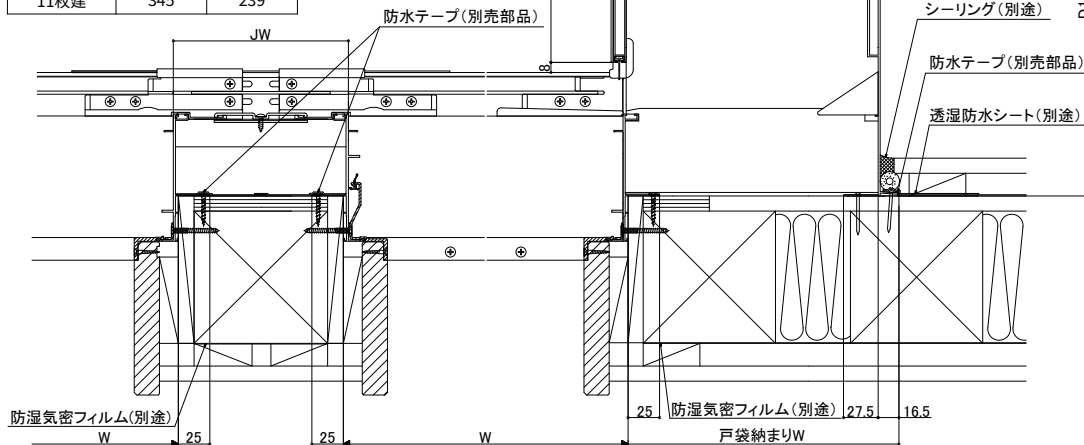
H655A20105A

横断面図

	呼称	戸袋W	戸袋納まりW
テラスドア	関東間	094	945

	JW
採風 勝手口ドアFS	3.5・4寸柱用
	110~148
	5寸柱
	148~186

	D1	D2
勝手口ドア	8枚建	295
	11枚建	189
共通有償品	8枚建	345
	11枚建	239



H655A20106A

在来マド 鏡板無戸袋

縮尺：1/6

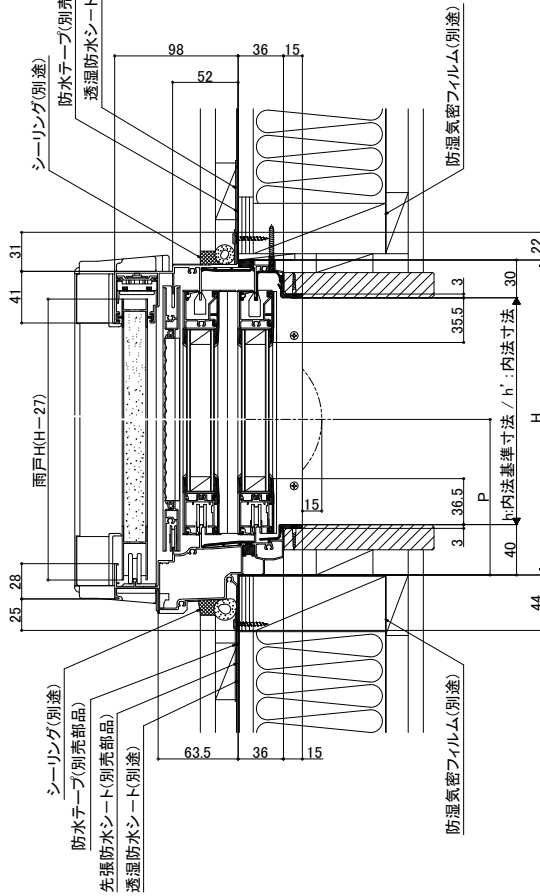
※枠はサーモスII-Hを使用しています。
クレセント位置はP.298参照

縦断面図

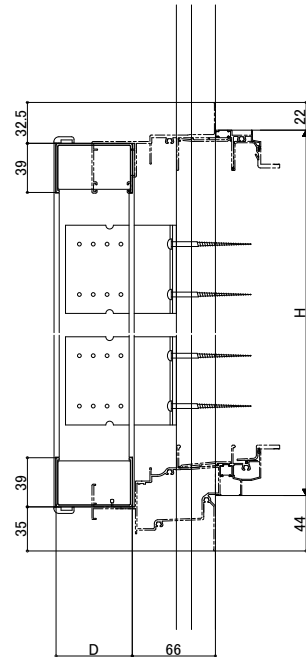


HA

本図はH≤1392の納まり図を示します。
1392<Hはテラス框構成になるため、障子部材の見込み・見付寸法等は、
在来テラスの納まり図でご確認ください。



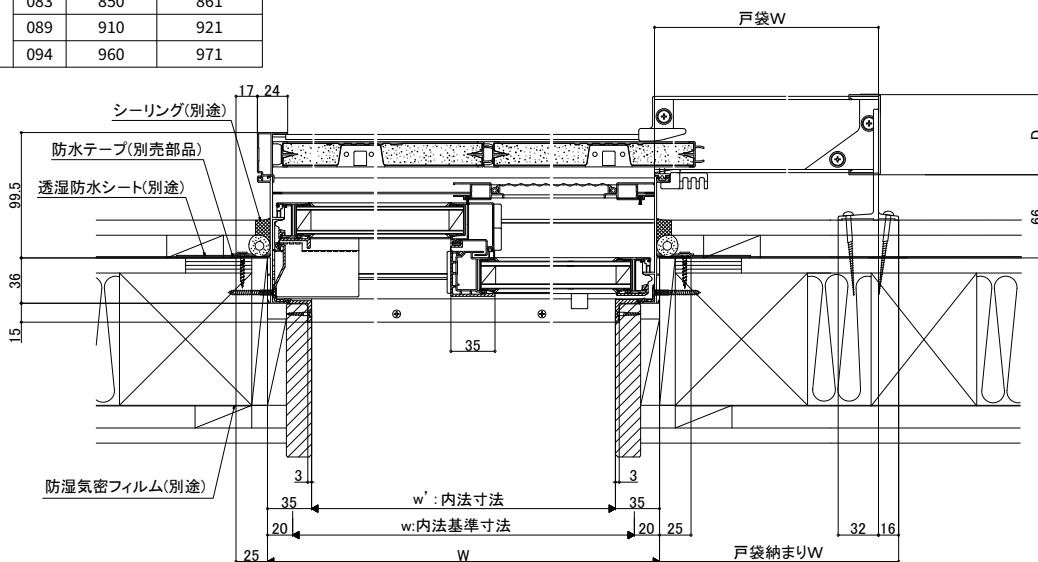
H655A20004



H655A20005

横断面図

呼称	戸袋W	戸袋納まりW	D	
関東間	063	645	2枚建	63.5
	066	680	3枚建	84.5
	094	960	4枚建	105.5
関東間入隅	066	680		
	083	850		
	089	910		
	094	960		



H655A20006A

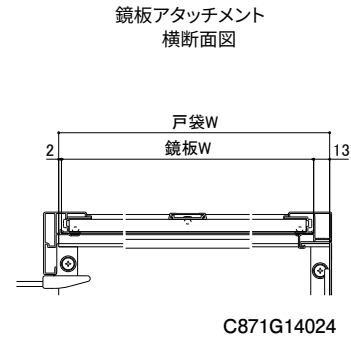
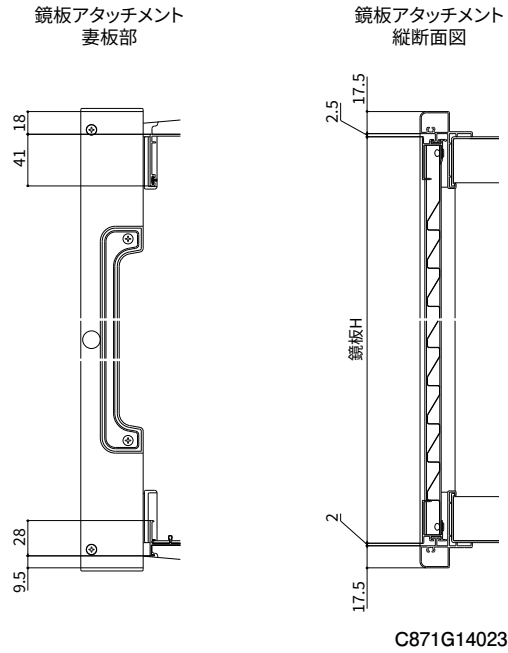
鏡板アタッチメント

縮尺：1／6

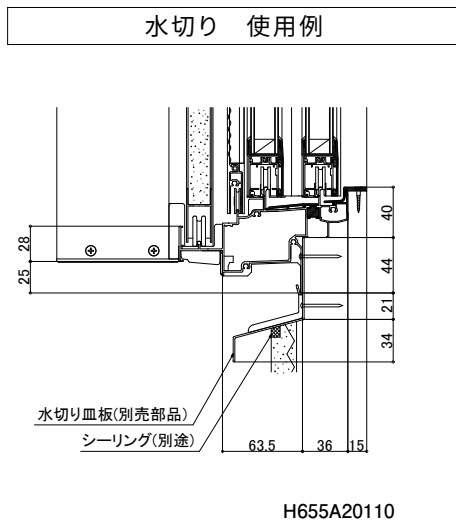
※枠はサーモスII-Hを使用しています。

縦断面図

横断面図

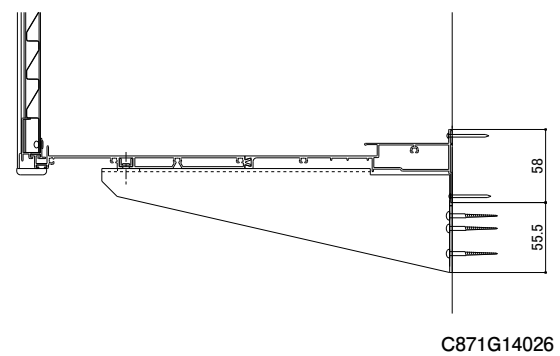


水切り 使用例



鏡板付連窓戸袋

11 枚建 皿板部



引違い窓

単体引違い窓

シャッター付
引違い窓

雨戸付
引違い窓

面格子付
引違い窓

装飾窓

縦すべり出し窓
(オペレーター)

縦すべり出し窓
(カムラッチ)

横すべり出し窓
(オペレーター)

横すべり出し窓
(カムラッチ)

高所用
横すべり出し窓

上げ下げ窓FS

面格子付
上げ下げ窓FS

FIX窓
(外押縁タイプ)

FIX窓
(内押縁タイプ)

内倒し窓

外倒し窓

開き窓テラス

引違い窓

連窓・段窓部材

ドア

テラスドア

採風
勝手口ドアFS

勝手口ドア

共通有償品

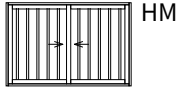
納まり図

その他商品のご案内

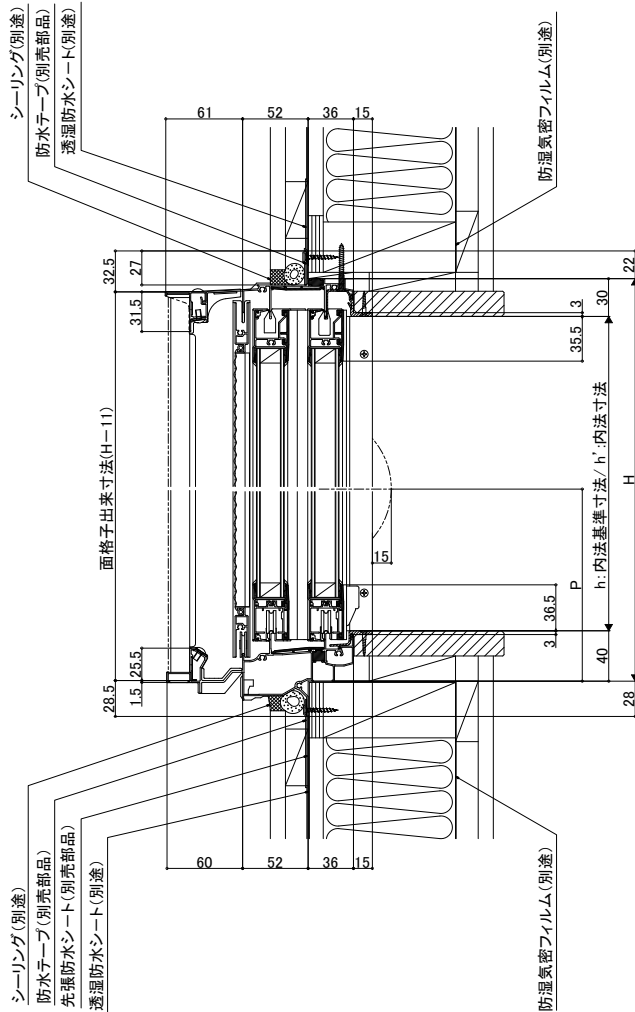
関連情報

在来マド 縦格子

縦断面図

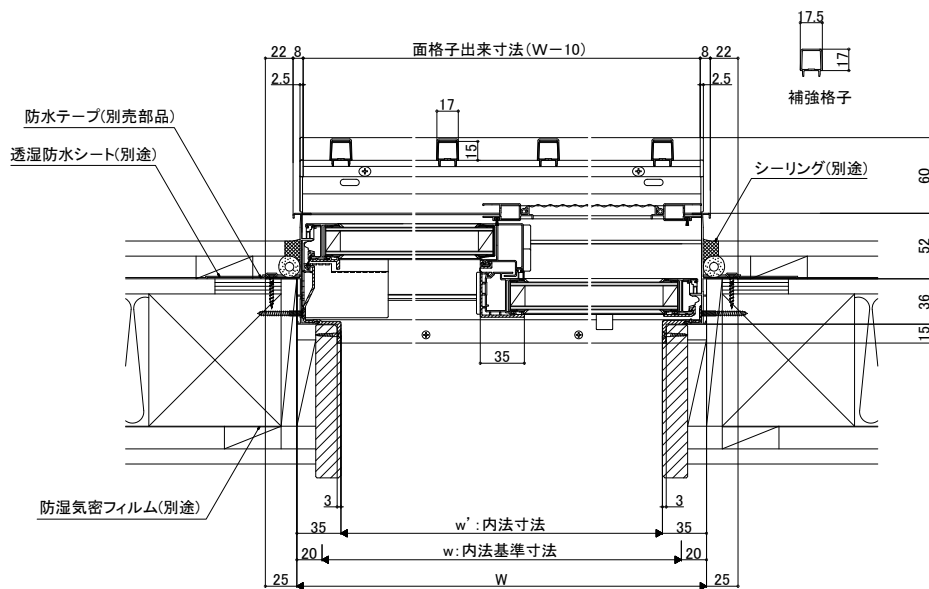


本図はH≤1392の納まり図を示します。
1392<Hはテラス框構成になるため、
障子部材の見込み・見付寸法等は、
単体引違い窓の在来テラスの納まり図で
ご確認ください。



H653A20001

横断面図



H653A20002A

縮尺：1／6

※枠はサーモスII-Hを使用しています。
クレセント位置はP.298参照

縮尺：1／6

※枠はサーモスII-Hを使用しています。
クレセント位置はP.298参照

引違い窓

単体引違い窓

シャッター付
引違い窓

雨戸付
引違い窓

面格子付
引違い窓

装飾窓

縦すべり出し窓
(オペレーター)

縦すべり出し窓
(カムラッチ)

横すべり出し窓
(オペレーター)

横すべり出し窓
(カムラッチ)

高所用
横すべり出し窓

上げ下げ窓FS

面格子付
上げ下げ窓FS

FIX窓
(外押縁タイプ)

FIX窓
(内押縁タイプ)

内倒し窓

外倒し窓

開き窓テラス

引違い窓

連窓・段窓部材

ドア

テラスドア

採風
勝手口ドアFS

勝手口ドア

共通有償品

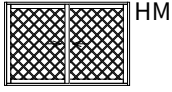
納まり図

その他商品
のご案内

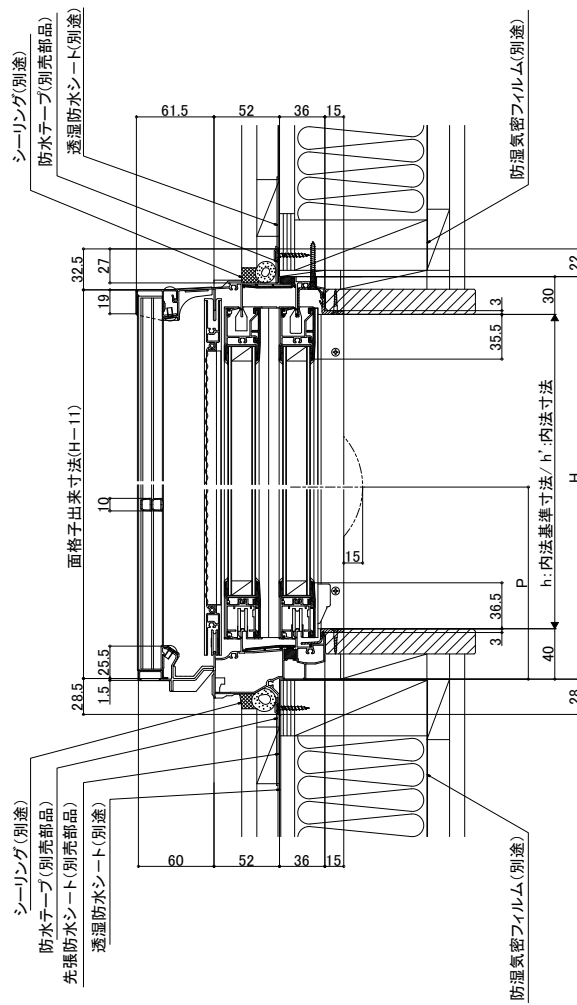
関連情報

在来マド ヒシクロス格子

縦断面図

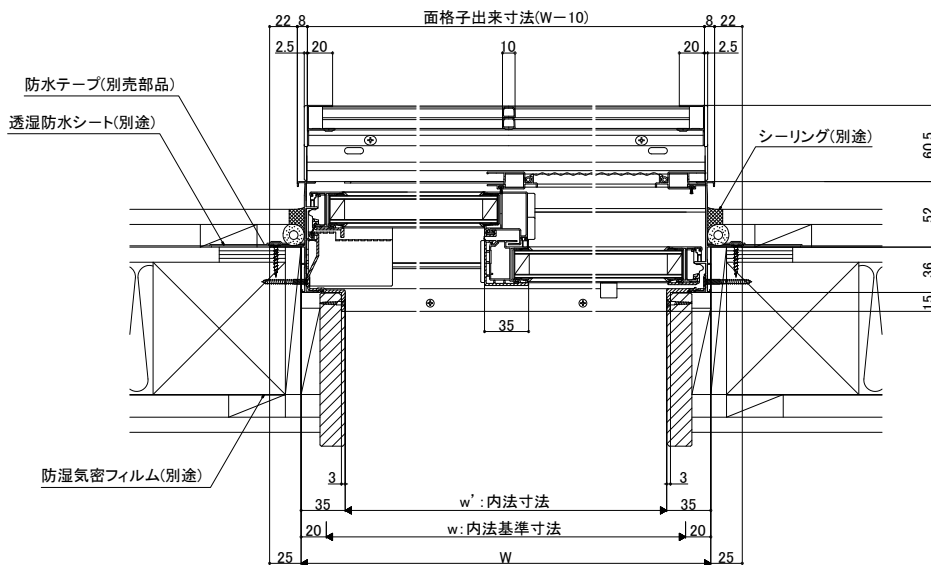


本図はH ≤ 1392の納まり図を示します。
1392 < Hはテラス框構成になるため、
障子部材の見込み・見付寸法等は、
単体引違い窓の在来テラスの納まり図で
ご確認ください。



H653A20003

横断面図



H653A20004A

引違い窓

在来マド 目隠し可動ルーバー

縮尺: 1 / 6

※枠はサーモスII-Hを使用しています。
クレセント位置はP.298参照

単体引違い窓

縦断面図

シャッター付引違い窓



雨戸付引違い窓

面格子付引違い窓

本図はH ≤ 1392の納まり図を示します。
1392 < Hはテラス框構成になるため、障子部材の見込み・見付寸法等は、単体引違い窓の在来テラスの納まり図でご確認ください。

装飾窓

縦すべり出し窓 (オペレーター)

縦すべり出し窓 (カムラッチ)

横すべり出し窓 (オペレーター)

横すべり出し窓 (カムラッチ)

高所用横すべり出し窓

上げ下げ窓FS

面格子付上げ下げ窓FS

FIX窓 (外押縁タイプ)

FIX窓 (内押縁タイプ)

内倒し窓

外倒し窓

開き窓テラス

引違い窓

連窓・段窓部材

ドア

テラスドア

採風勝手口ドアFS

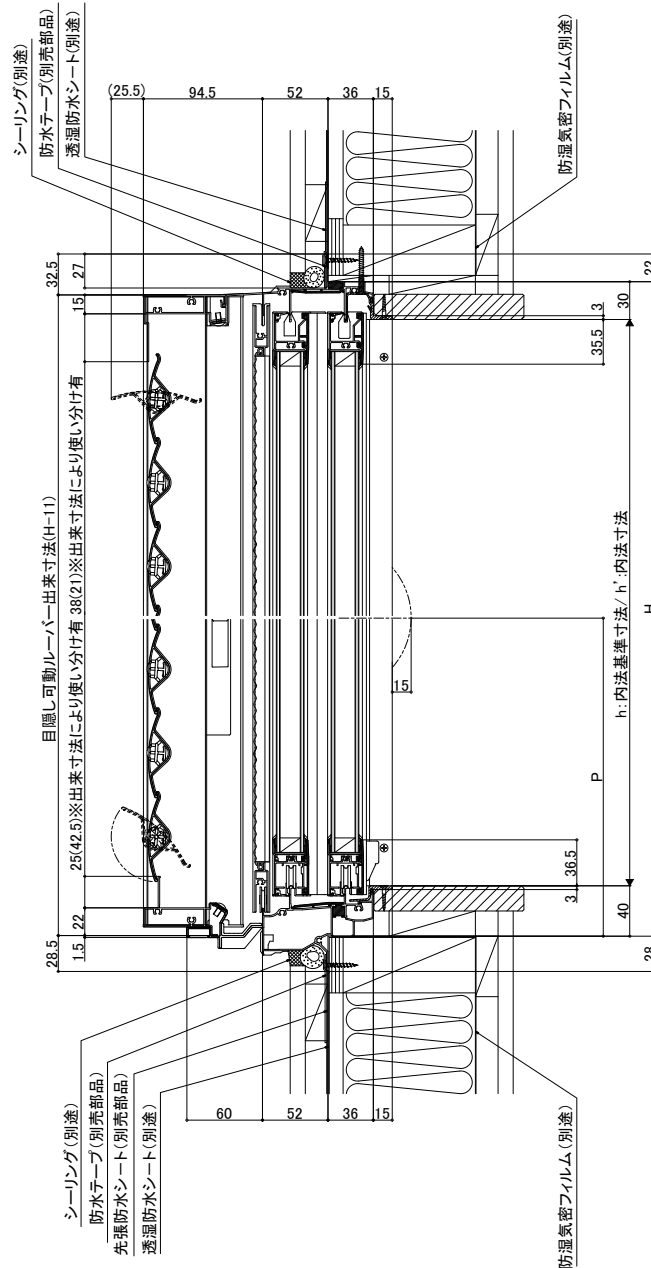
勝手口ドア

共通有償品

納まり図

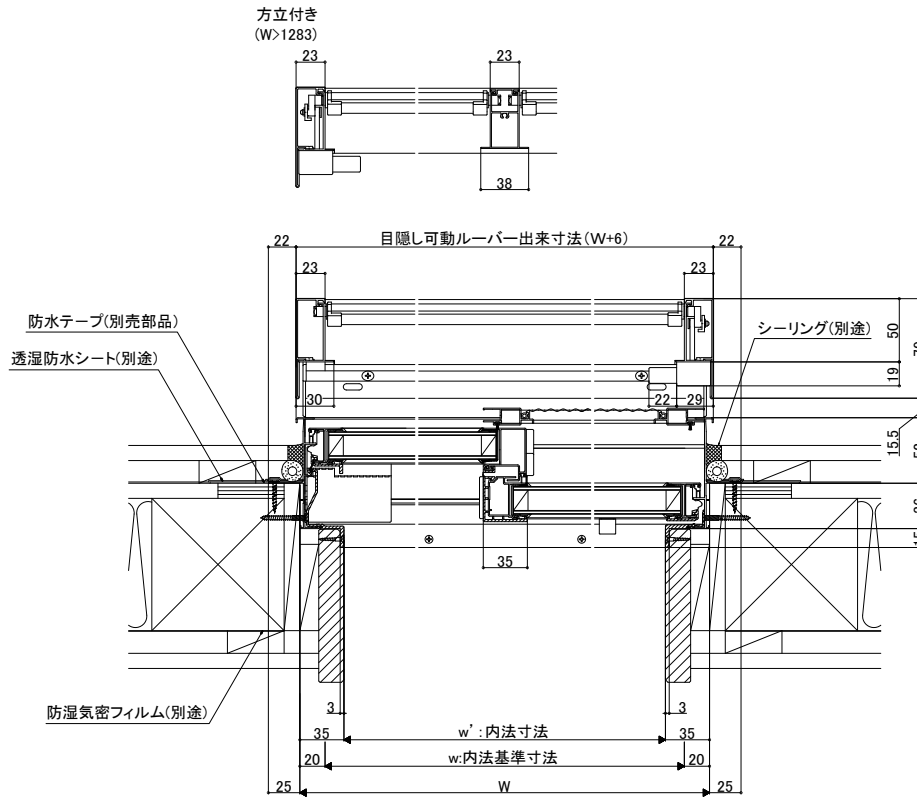
その他商品のご案内

関連情報



H653A20005

横断面図



H653A20006A

サーモスII-H/L
防火戸FG-H/L

引違い窓

単体引違い窓

シャッター付
引違い窓

雨戸付
引違い窓

面格子付
引違い窓

装飾窓

縦すべり出し窓
(オペレーター)

縦すべり出し窓
(カムラッチ)

横すべり出し窓
(オペレーター)

横すべり出し窓
(カムラッチ)

高所用
横すべり出し窓

上げ下げ窓FS

面格子付
上げ下げ窓FS

FIX窓
(外押縁タイプ)

FIX窓
(内押縁タイプ)

内側し窓

外側し窓

開き窓テラス

引違い窓

連窓・段窓部材

ドア

テラスドア

採風
勝手口ドアFS

勝手口ドア

共有償品

納まり図

その他商品
のご案内

関連情報

引違い窓

単体引違い窓

シャッター付
引違い窓

雨戸付
引違い窓

面格子付
引違い窓

装飾窓

縦すべり出し窓
(オペレーター)

縦すべり出し窓
(カムラッチ)

横すべり出し窓
(オペレーター)

横すべり出し窓
(カムラッチ)

高所用
横すべり出し窓

上げ下げ窓FS

面格子付
上げ下げ窓FS

FIX窓
(外押縁タイプ)

FIX窓
(内押縁タイプ)

内倒し窓

外倒し窓

開き窓テラス

引違い窓

連窓・段窓部材

ドア

テラスタア

採風
勝手口ドアFS

勝手口ドア

共通有償品

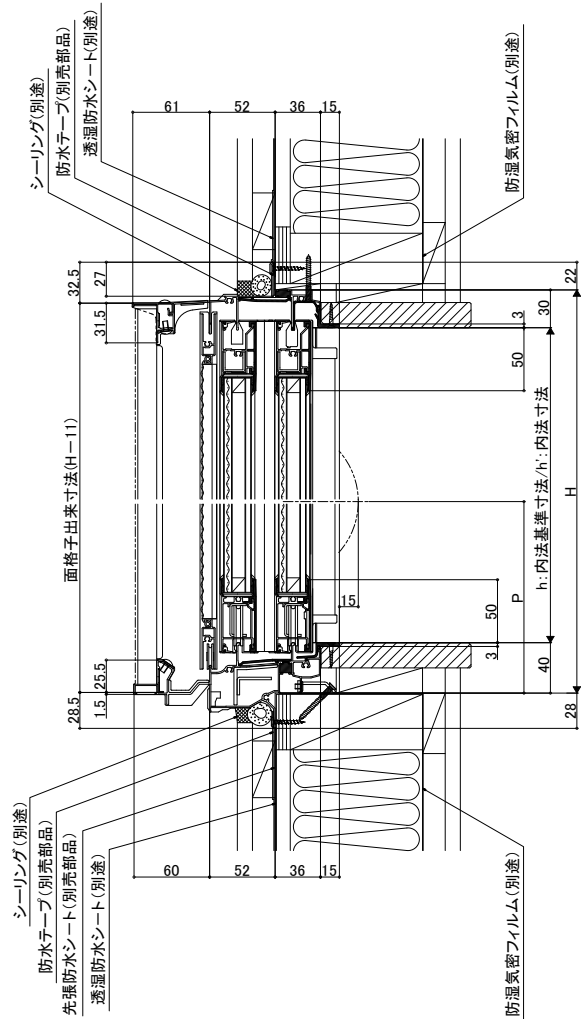
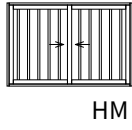
納まり図

その他商品のご案内

関連情報

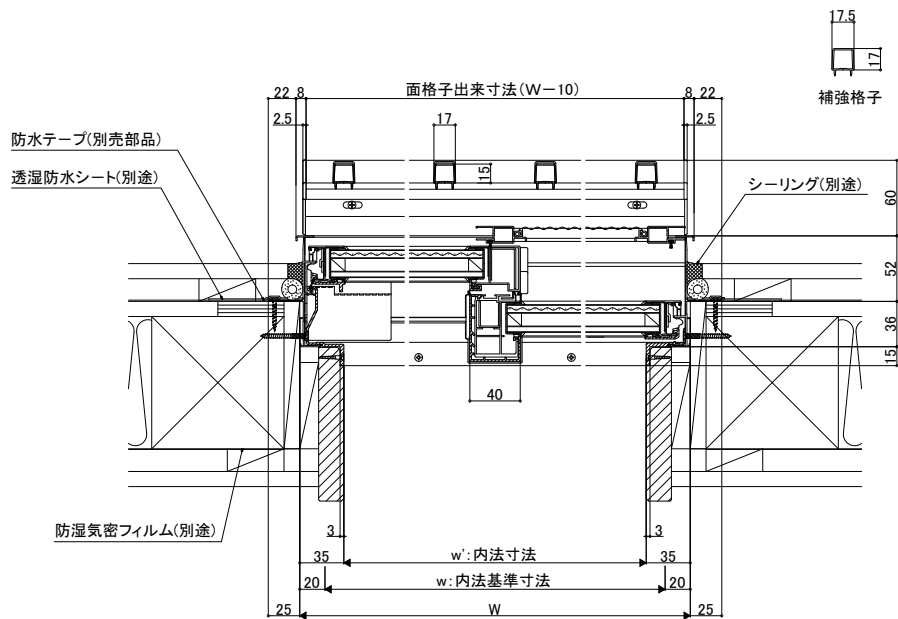
在来マド 縦格子

縦断面図



H647A20001

横断面図



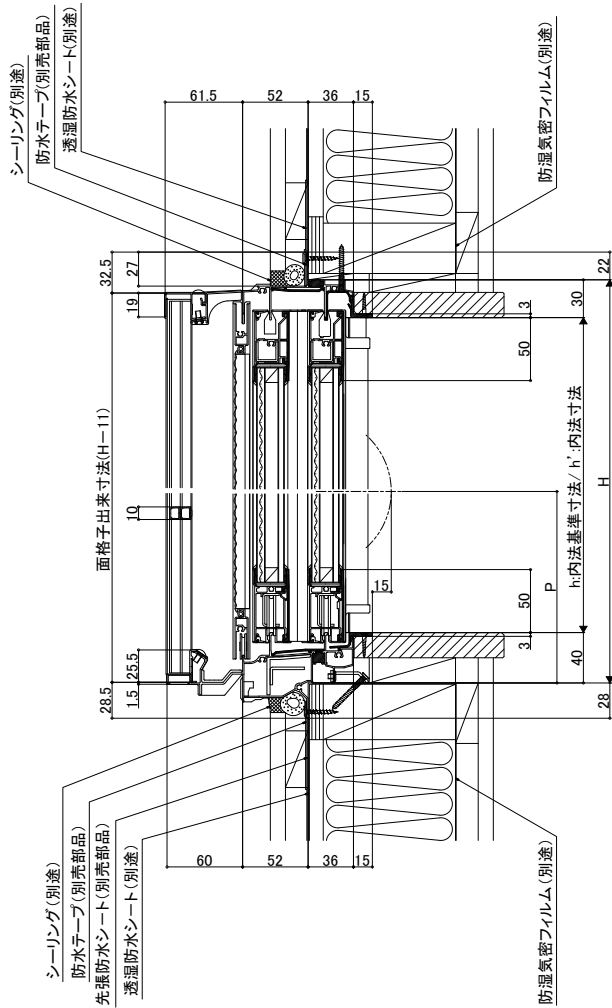
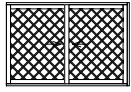
H647A20002A

縮尺：1／6

※枠は防火戸FG-Hを使用しています。
クレンジ位置はP.304参照

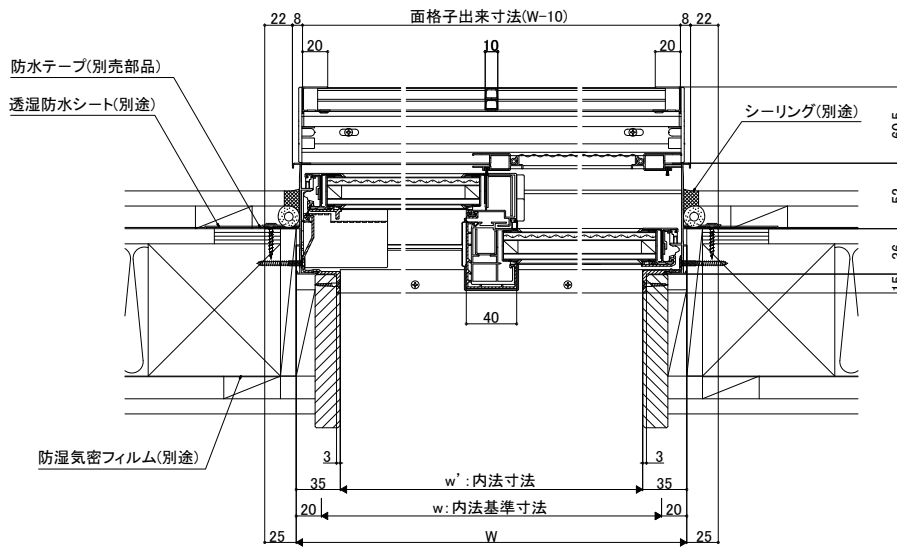
在来マド ヒシクロス格子

縦断面図



H647A20003

横断面図



H647A20004A

引違い窓

単体引違い窓

シャッター付
引違い窓

雨戸付
引違い窓

面格子付
引違い窓

装飾窓

縦すべり出し窓
(オペレーター)

縦すべり出し窓
(カムラッチ)

横すべり出し窓
(オペレーター)

横すべり出し窓
(カムラッチ)

高所用
横すべり出し窓

上げ下げ窓FS

面格子付
上げ下げ窓FS

FIX窓
(外押縁タイプ)

FIX窓
(内押縁タイプ)

内倒し窓

外倒し窓

開き窓テラス

引違い窓

連窓・段窓部材

ドア

テラスドア

採風
勝手口ドアFS

勝手口ドア

共有有償品

納まり図

その他商品
のご案内

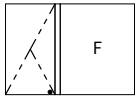
関連情報

在来

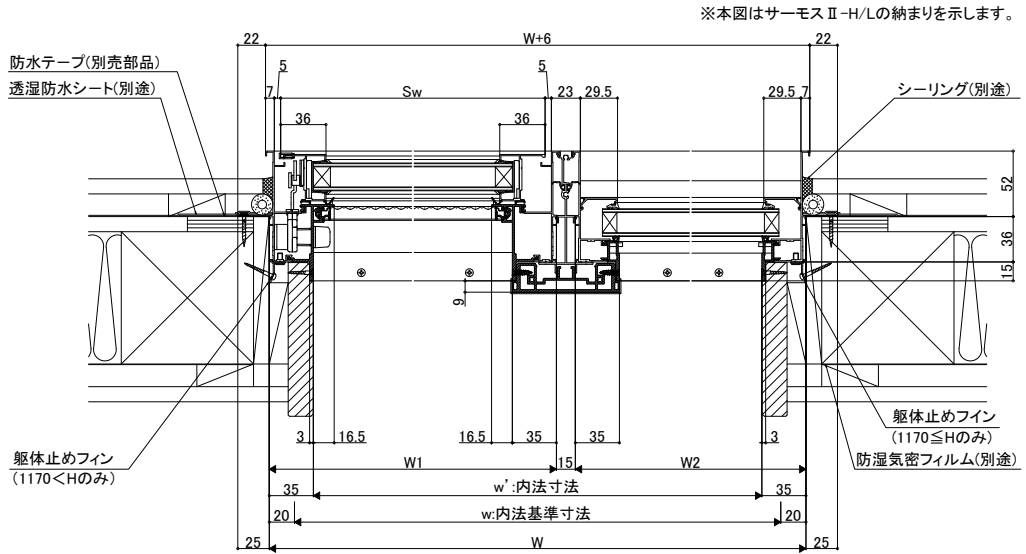
FIX部(外押縁タイプ) ※TFTは、サーモスII-H/Lのみ

縮尺：1/6

TF横断面図

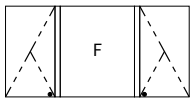


VTFPZ

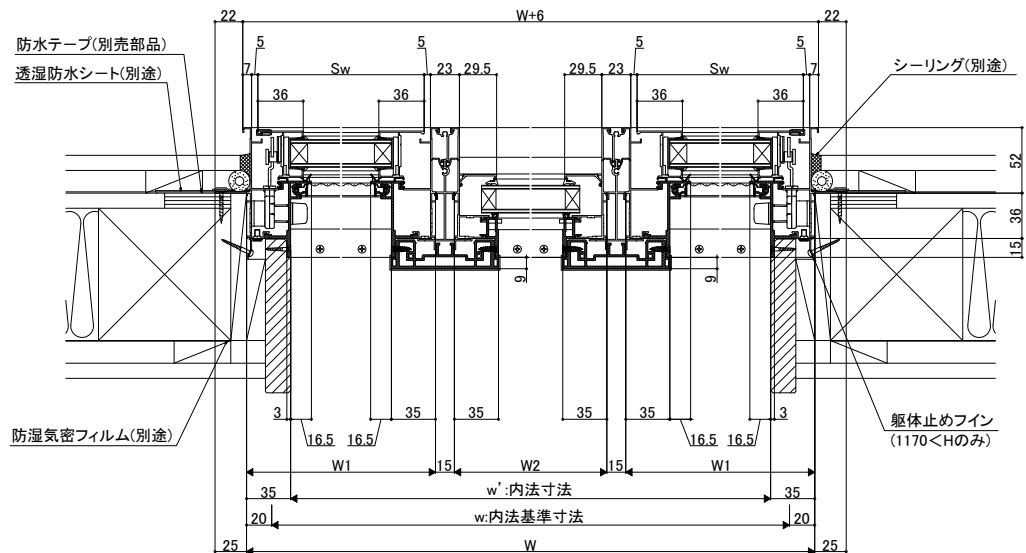


H693A20204

TFT横断面図



VTFTPZ



H693A20205

引違い窓

単体引違い窓

シャッター付
引違い窓

雨戸付
引違い窓

面格子付
引違い窓

装飾窓

縦すべり出し窓
(オペレーター)

縦すべり出し窓
(カムラッチ)

横すべり出し窓
(オペレーター)

横すべり出し窓
(カムラッチ)

高所用
横すべり出し窓

上げ下げ窓FS

面格子付
上げ下げ窓FS

FIX窓
(外押縁タイプ)

FIX窓
(内押縁タイプ)

内倒し窓

外倒し窓

開き窓テラス

引違い窓

連窓・段窓部材

ドア

テラスドア

採風
勝手口ドアFS

勝手口ドア

共通有償品

納まり図

その他商品
のご案内

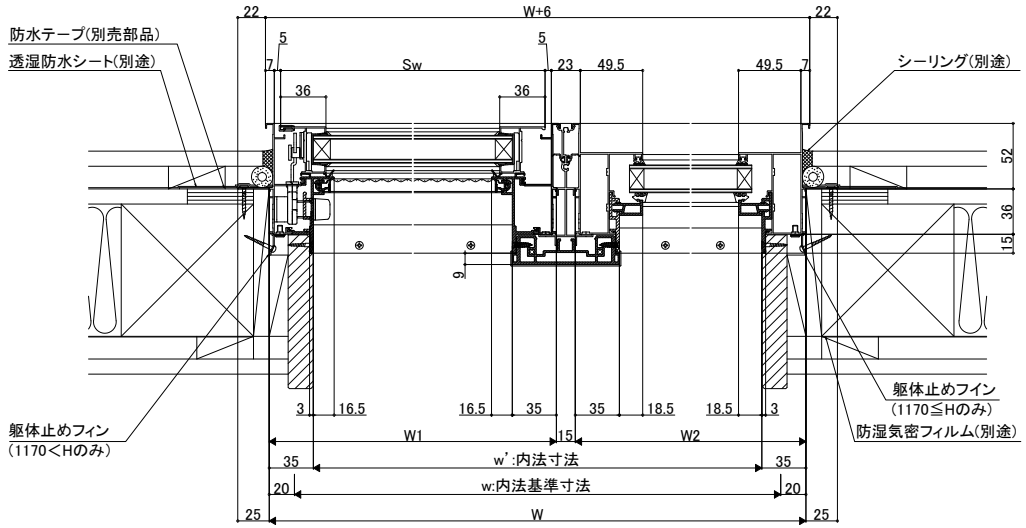
関連情報

在来

FIX部(内押縁タイプ) ※サーモスII-H/Lのみ

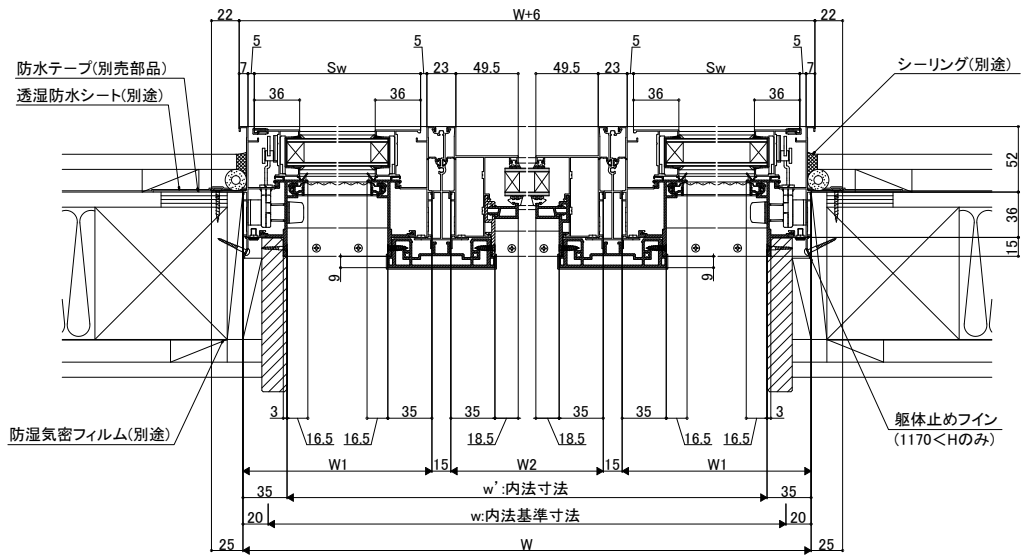
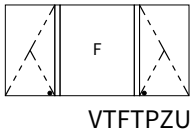
縮尺:1/6

TF横断面図



H693A20206

TFT横断面図



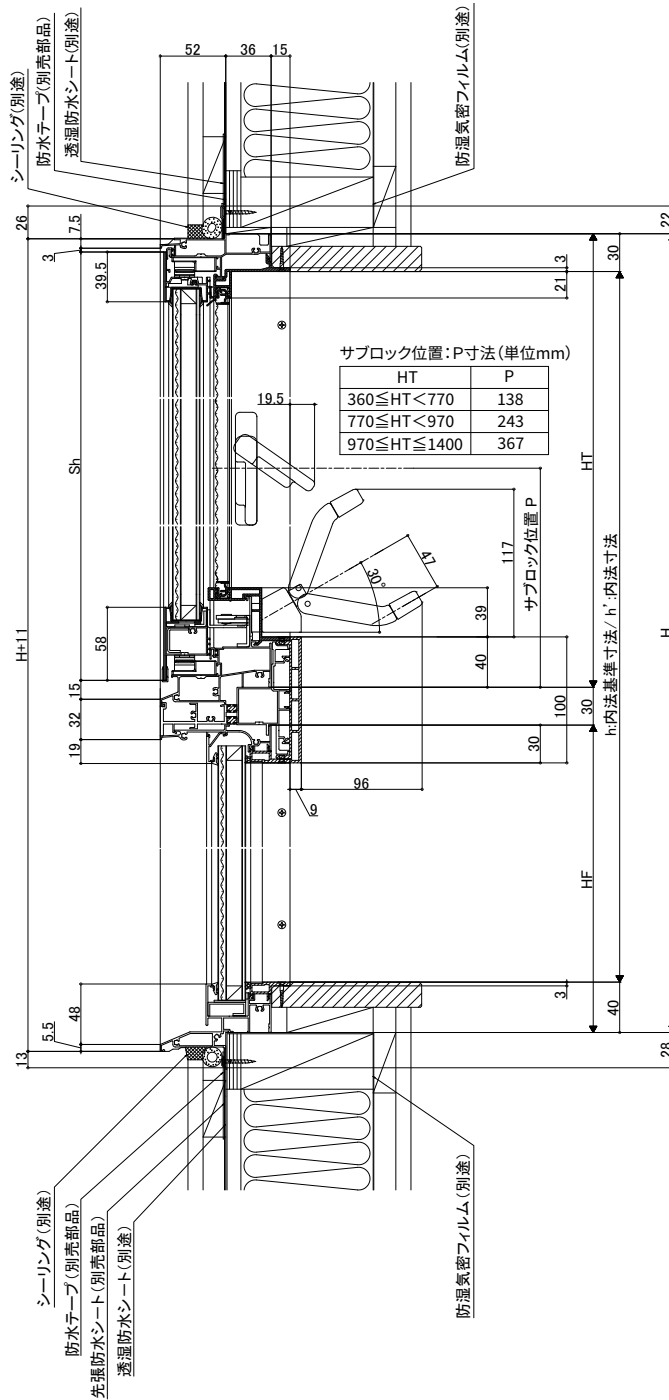
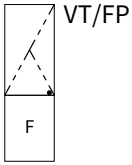
H693A20207

在来マド T/F

FIX部 (外押縁タイプ)

縮尺: 1/6

縦断面図



H288A2R003B

引違い窓

単体引違い窓

シャッター付
引違い窓

雨戸付
引違い窓

面格子付
引違い窓

装飾窓

縦すべり出し窓
(オペレーター)

縦すべり出し窓
(カムラッチ)

横すべり出し窓
(オペレーター)

横すべり出し窓
(カムラッチ)

高所用
横すべり出し窓

上げ下げ窓FS

面格子付
上げ下げ窓FS

FIX窓
(外押縁タイプ)

FIX窓
(内押縁タイプ)

内倒し窓

外倒し窓

開き窓テラス

引違い窓

連窓・段窓部材

ドア

テラスドア

採風
勝手口ドアFS

勝手口ドア

共有有償品

納まり図

納まり図

納まり図

納まり図

納まり図

納まり図

納まり図

納まり図

納まり図

納まり図

納まり図

納まり図

納まり図

納まり図

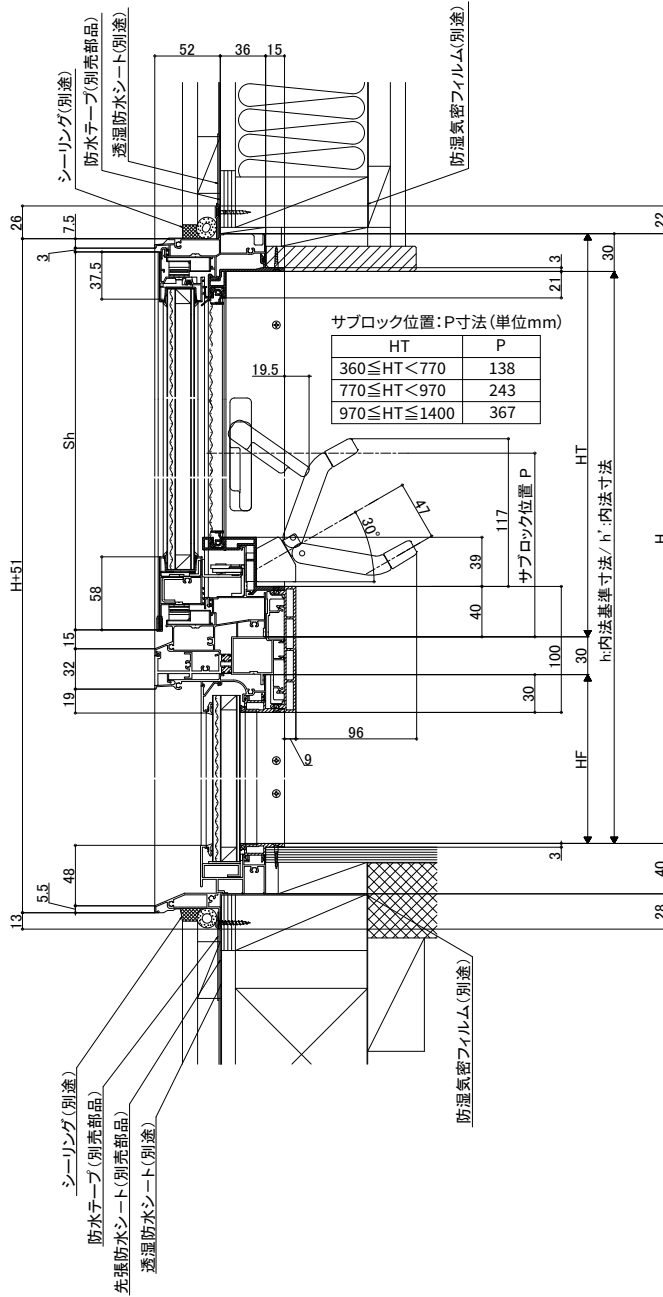
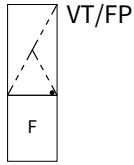
- 引違い窓
- 単体引違い窓
- シャッター付引違い窓
- 雨戸付引違い窓
- 面格子付引違い窓

在来テラス T/F

FIX部(外押縁タイプ)

縮尺: 1/6

縦断面図



装飾窓

- 縦すべり出し窓(オペレーター)
- 縦すべり出し窓(カムラッチ)
- 横すべり出し窓(オペレーター)
- 横すべり出し窓(カムラッチ)
- 高所用横すべり出し窓
- 上げ下げ窓FS
- 面格子付上げ下げ窓FS
- FIX窓(外押縁タイプ)
- FIX窓(内押縁タイプ)
- 内倒し窓
- 外倒し窓
- 開き窓テラス
- 引違い窓
- 連窓・段窓部材
- ドア
- テラスドア
- 採風勝手口ドアFS
- 勝手口ドア

H288A2R102B

共通有償品

納まり図

- その他商品のご案内
- 関連情報

装飾窓

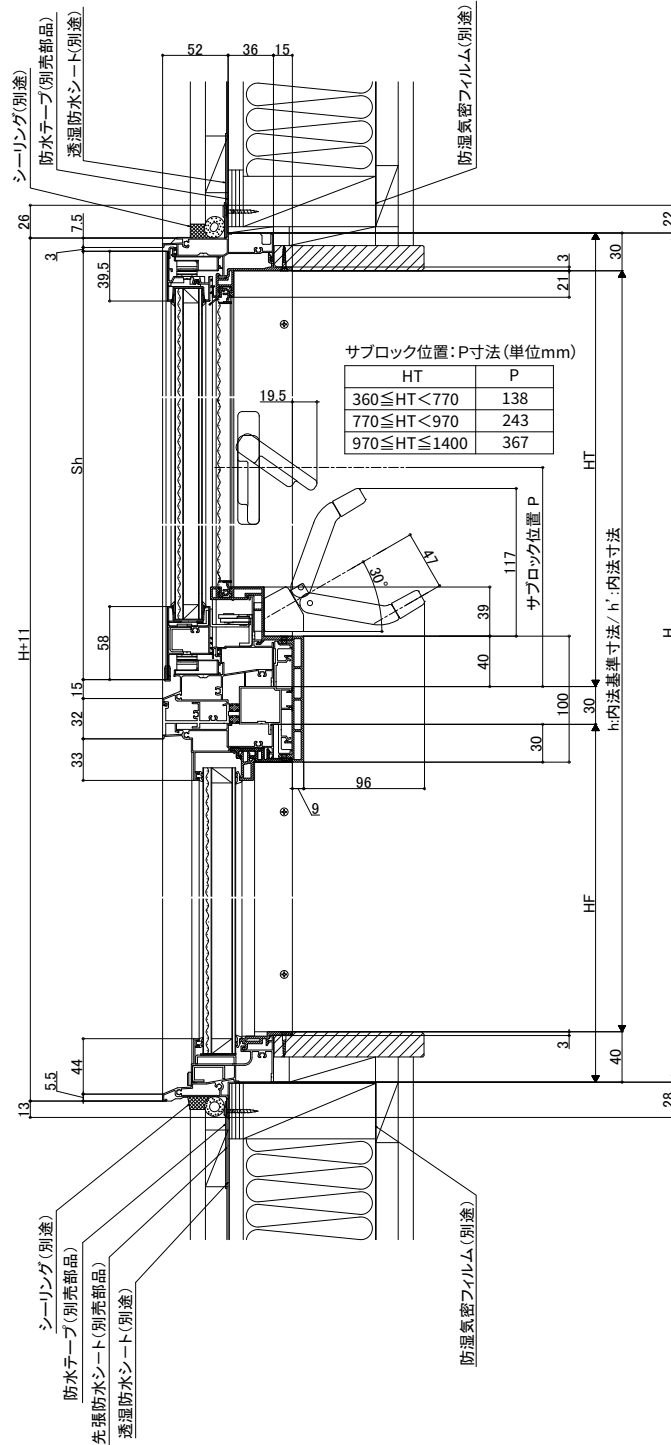
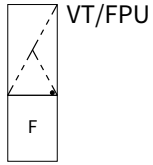
納まり図

在来マド T/F

FIX部 (内押縁タイプ)

縮尺：1/6

縦断面図



H288A2R012A

引違い窓

在来テラス T/F

FIX部 (内押縁タイプ)

縮尺: 1/6

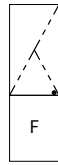
単体引違い窓

縦断面図

シャッター付引違い窓

VT/FPU

雨戸付引違い窓



面格子付引違い窓

装飾窓

縦すべり出し窓 (オペレーター)

縦すべり出し窓 (カムラッチ)

横すべり出し窓 (オペレーター)

横すべり出し窓 (カムラッチ)

高所用横すべり出し窓

上げ下げ窓FS

面格子付上げ下げ窓FS

FIX窓 (外押縁タイプ)

FIX窓 (内押縁タイプ)

内倒し窓

外倒し窓

開き窓テラス

引違い窓

連窓・段窓部材

ドア

テラスドア

採風勝手口ドアFS

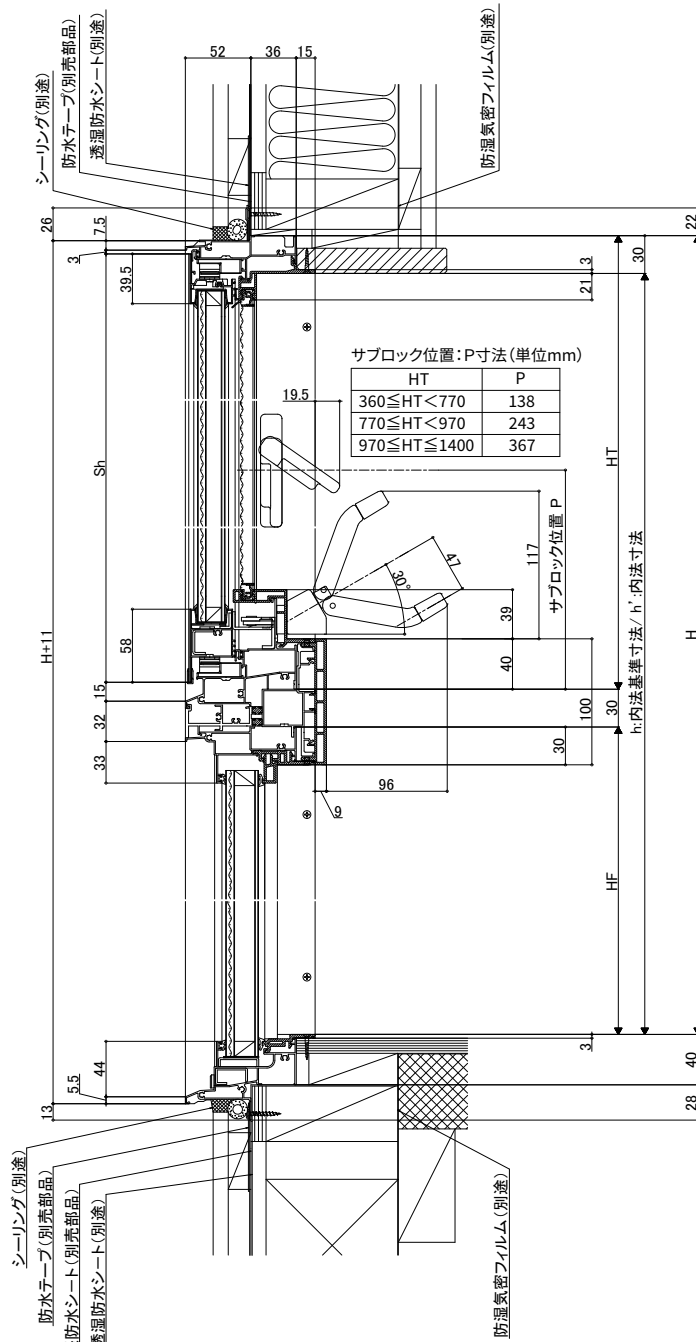
勝手口ドア

共通有償品

納まり図

その他商品のご案内

関連情報



H288A2R112A

縮尺: 1/6

引違い窓

単体引違い窓

シャッター付
引違い窓

雨戸付
引違い窓

面格子付
引違い窓

装飾窓

縦すべり出し窓
(オペレーター)

縦すべり出し窓
(カムラッチ)

横すべり出し窓
(オペレーター)

横すべり出し窓
(カムラッチ)

高所用
横すべり出し窓

上げ下げ窓FS

面格子付
上げ下げ窓FS

FIX窓
(外押縁タイプ)

FIX窓
(内押縁タイプ)

内倒し窓

外倒し窓

開き窓テラス

引違い窓

連窓・段窓部材

ドア

テラスドア

採風
勝手口ドアFS

勝手口ドア

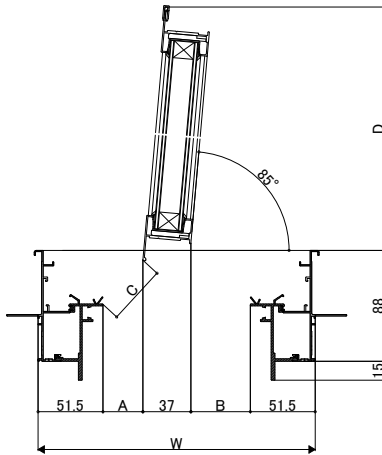
共通有償品

納まり図

その他商品
のご案内

関連情報

障子出寸法、開口寸法



縦すべり出し窓 (オペレーター)
障子出幅寸法 / 開口寸法 (単位mm)

W呼称 [内法呼称]	W	出幅寸法D	開口寸法		
			A	B	C
021 [018]	250	232.5	14	94.5	46.5
023 [020]	275	257.5	14	119.5	46.5
026 [023]	300	282	14	144.5	46.5
031 [028]	350	332	14	194.5	46.5
036 [033]	405	387	14	249.5	46.5
060 [057]	640	644	63.5	435.5	92.5
W特注 寸法	250 ≤ W ≤ 405	W-18	14	W-155.5	46.5
	405 < W ≤ 780	W+4	63.5	W-204.5	92.5

W寸法によって使用するフリクションステーが異なります。

H693A20203A

- 引違い窓
- 単体引違い窓
- シャッター付引違い窓
- 雨戸付引違い窓
- 面格子付引違い窓

装飾窓

- 縦すべり出し窓(オペレーター)
- 縦すべり出し窓(カムラッチ)**
- 横すべり出し窓(オペレーター)
- 横すべり出し窓(カムラッチ)
- 高所用横すべり出し窓
- 上げ下げ窓FS
- 面格子付上げ下げ窓FS

- FIX窓(外押縁タイプ)
- FIX窓(内押縁タイプ)
- 内倒し窓
- 外倒し窓
- 開き窓テラス
- 引違い窓

- 連窓・段窓部材

- ドア

- テラスドア

- 採風勝手口ドアFS

- 勝手口ドア

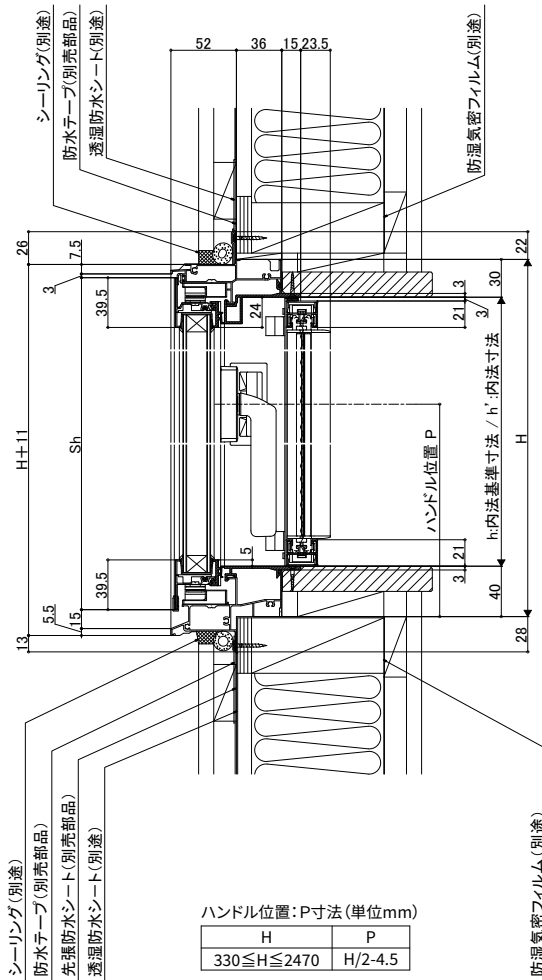
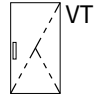
- 共通有償品

納まり図

- その他商品のご案内

- 関連情報

縦断面図

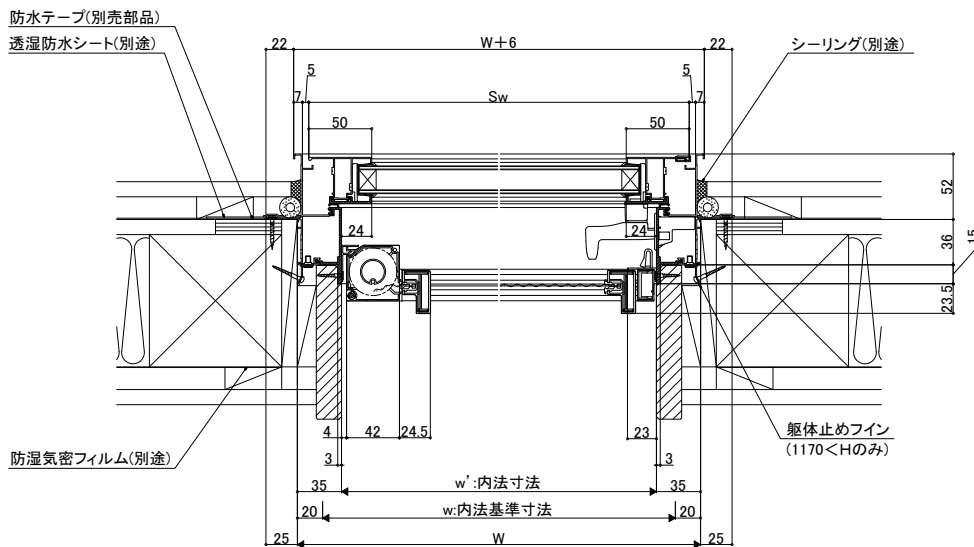


ハンドル位置: P寸法(単位mm)

H	P
$330 \leq H \leq 2470$	$H/2-4.5$

H693A20001

横断面図



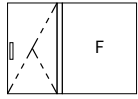
H693A20002

在来

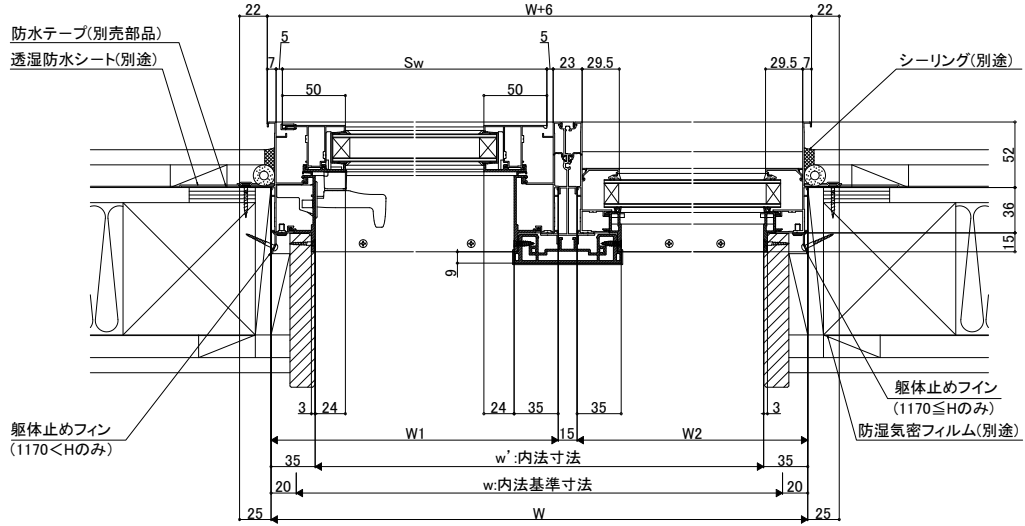
FIX部 (外押縁タイプ) ※サーモスII-H/Lのみ

縮尺：1/6

TF横断面図

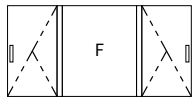


VTFZ

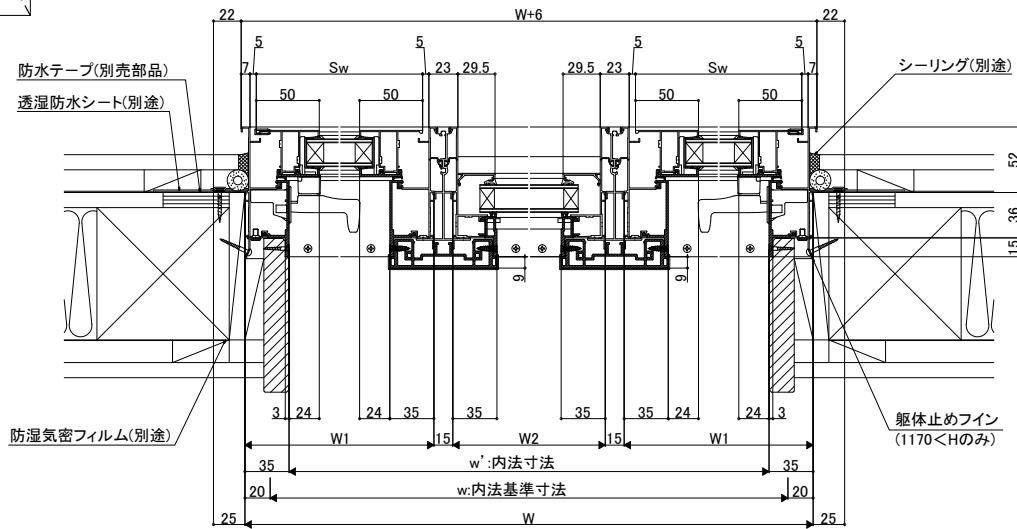


H693A20008

TFT横断面図



VTFTZ

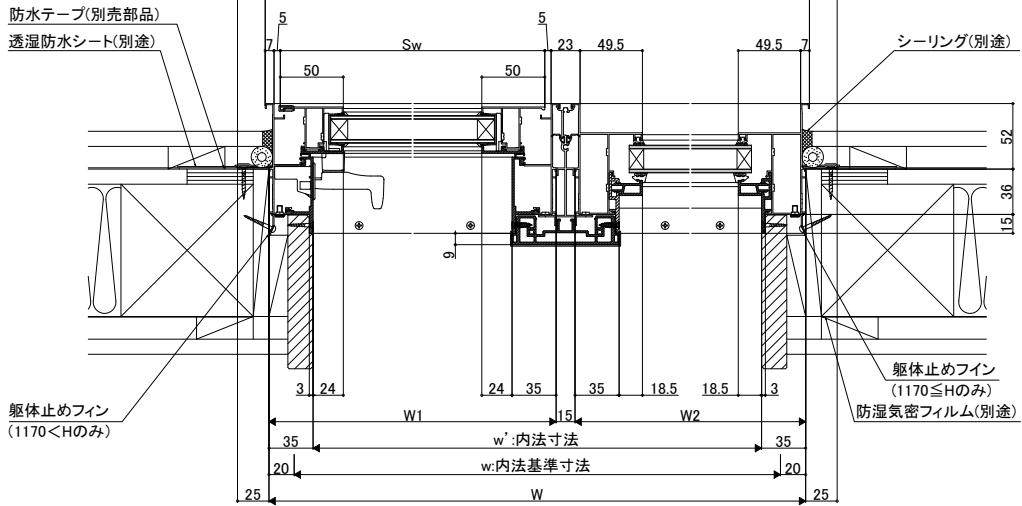
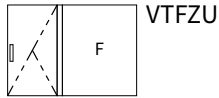


H693A20009

引違い窓 在来 FIX部(内押縁タイプ) ※サーモスII-H/Lのみ

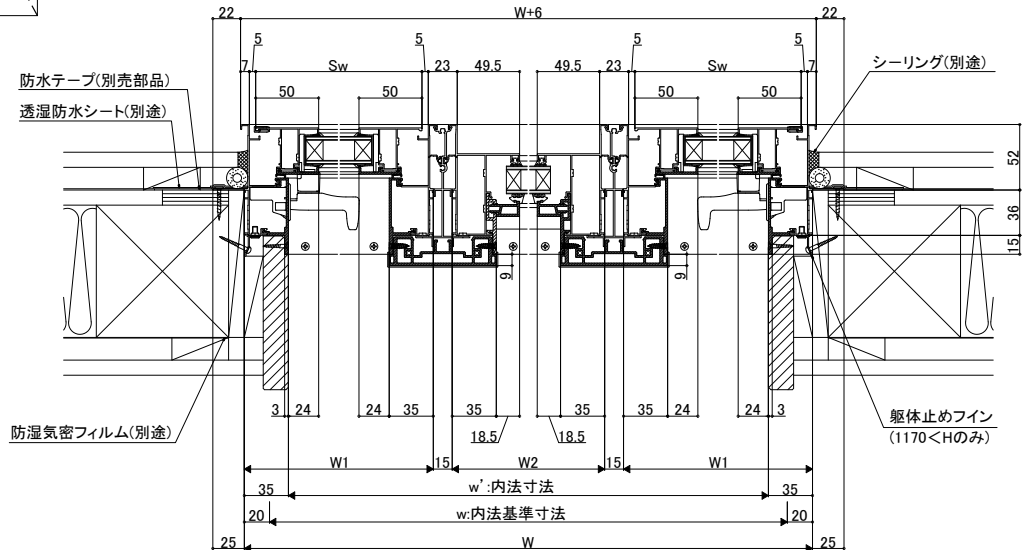
縮尺:1/6

TF横断面図



H693A20010

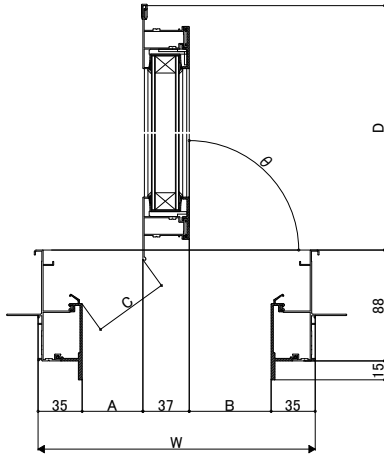
TFT横断面図



H693A20011

- 装飾窓
- 縦すべり出し窓
(オペレーター)
- 縦すべり出し窓
(カムラッチ)
- 横すべり出し窓
(オペレーター)
- 横すべり出し窓
(カムラッチ)
- 高所用
横すべり出し窓
- 上げ下げ窓FS
- 面格子付
上げ下げ窓FS
- FIX窓
(外押縁タイプ)
- FIX窓
(内押縁タイプ)
- 内倒し窓
- 外倒し窓
- 開き窓テラス
- 引違い窓
- 連窓・段窓部材
- ドア
- テラスドア
- 採風
勝手口ドアFS
- 勝手口ドア
- 共有償品
- 納まり図
- その他商品のご案内
- 関連情報

障子出寸法・開口寸法



縦すべり出し窓
障子出幅寸法／開口寸法(単位mm)

W呼称 [内法呼称]	W	出幅寸法D	角度θ	開口寸法		
				A	B	C
021 [018]	250	231.5	90°	34	109	54.5
023 [020]	275	256.5	90°	34	134	54.5
026 [023]	300	281.5	90°	34	159	54.5
031 [028]	350	331.5	90°	34	209	54.5
036 [033]	405	386.5	90°	34	264	54.5
060 [057]	640	644	85°	80	452	104.5
W特注 寸法	250 ≤ W ≤ 405	W-18.5	90°	34	W-141	54.5
	405 < W ≤ 650	W+4	85°	80	W-188	104.5

W寸法によって使用するフリクションステーが異なります。

H693A20007A

装飾窓

納まり図

引違い窓

単体引違い窓

シャッター付
引違い窓

雨戸付
引違い窓

面格子付
引違い窓

装飾窓

縦すべり出し窓
(オペレーター)

縦すべり出し窓
(カムラッチ)

横すべり出し窓
(オペレーター)

横すべり出し窓
(カムラッチ)

高所用
横すべり出し窓

上げ下げ窓FS

面格子付
上げ下げ窓FS

FIX窓
(外押縁タイプ)

FIX窓
(内押縁タイプ)

内倒し窓

外倒し窓

開き窓テラス

引違い窓

連窓・段窓部材

ドア

テラスドア

採風
勝手口ドアFS

勝手口ドア

共有償品

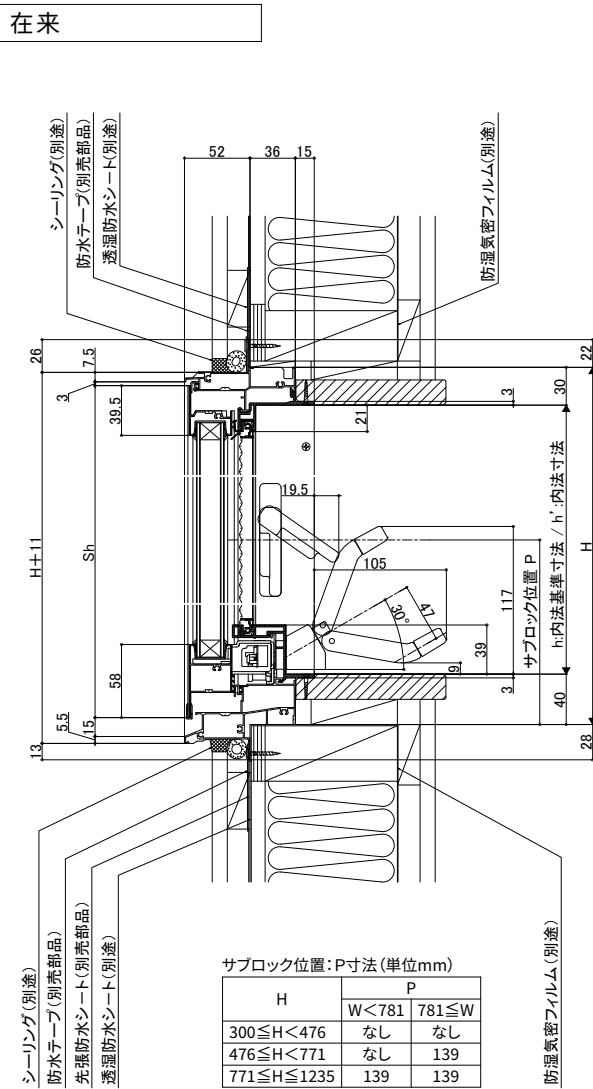
納まり図

その他商品
のご案内

関連情報

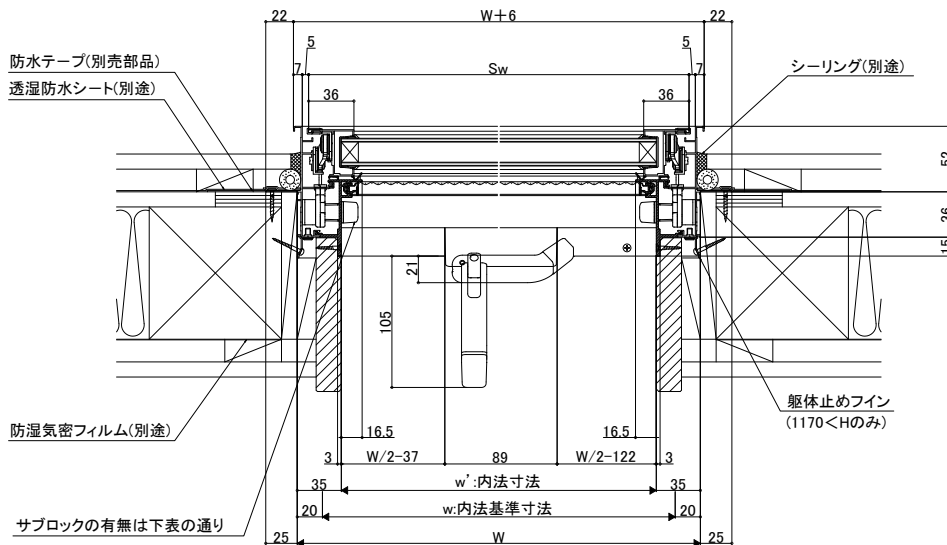
縮尺:1/6

縦断面図



H693A20301A

横断面図



H	W<781	781≤W
300≤H<476	なし	なし
476≤H<771	なし	両側あり
771≤H≤1235	両側あり	両側あり

H693A20302A

引違い窓

縮尺:1/6

単体引違い窓

障子出寸法、開口寸法

シャッター付
引違い窓

雨戸付
引違い窓

面格子付
引違い窓

装飾窓

横すべり出し窓
(オペレーター)

横すべり出し窓
(カムラッチ)

横すべり出し窓
(オペレーター)

横すべり出し窓
(カムラッチ)

高所用
横すべり出し窓

上げ下げ窓FS

面格子付
上げ下げ窓FS

FIX窓
(外押縁タイプ)

FIX窓
(内押縁タイプ)

内倒し窓

外倒し窓

開き窓テラス

引違い窓

連窓・段窓部材

ドア

テラスドア

採風
勝手口ドアFS

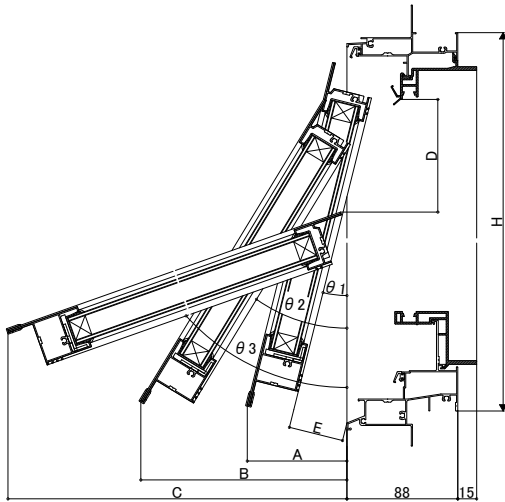
勝手口ドア

共通有償品

納まり図

その他商品
のご案内

関連情報



障子出幅寸法(単位mm)

H呼称	H	アーム連結状態			アーム連結解除状態		掃除時		
		角度θ1	A	E	角度θ2	B	角度θ3	C	D
023	300	14°	80	43.5	31°	163.5	71°	269	89.5
028	350	12°	80	43.5	31°	189.5	71°	316.5	89.5
03	370	18°	122	88.5	31°	200	71°	335	89.5
033	405	17°	122	88.5	31°	218	71°	368	89.5
038	450	15°	122	88.5	31°	241.5	71°	410.5	89.5
05	570	12°	122	88.5	31°	303.5	71°	523.5	89.5
057	640	10°	122	88.5	24°	277	59°	539.5	121
07	770	9°	122	88.5	24°	330.5	59°	651	121
09	970	7°	122	88.5	24°	413	—	—	—
093	1000	7°	122	88.5	24°	425.5	—	—	—
116	1235	6°	122	88.5	20°	438	—	—	—
H特注 寸法	300 ≤ H < 370	12°	80	43.5	31°	0.519(H+15)	71°	0.943(H-14.5)	89.5
	370 ≤ H ≤ 450	15°	122	88.5	31°	0.519(H+15)	71°	0.943(H-14.5)	89.5
	450 < H ≤ 570	12°	122	88.5	31°	0.519(H+15)	71°	0.943(H-14.5)	89.5
	570 < H ≤ 770	9°	122	88.5	24°	0.413(H+30)	59°	0.856(H-10)	121
	770 < H ≤ 1000	7°	122	88.5	24°	0.413(H+30)	—	—	—
1000 < H ≤ 1235	6°	122	88.5	20°	0.342(H+45)	—	—	—	

H寸法によって使用するステイが異なります。

H693A20303B

縮尺：1／6

サーモスII-H/L
防火戸FG-H/L

引違い窓

単体引違い窓

シャッター付
引違い窓

雨戸付
引違い窓

面格子付
引違い窓

装飾窓

縦すべり出し窓
(オペレーター)

縦すべり出し窓
(カムラッチ)

横すべり出し窓
(オペレーター)

横すべり出し窓
(カムラッチ)

高所用
横すべり出し窓

上げ下げ窓FS

面格子付
上げ下げ窓FS

FIX窓
(外押縁タイプ)

FIX窓
(内押縁タイプ)

内倒し窓

外倒し窓

開き窓テラス

引違い窓

連窓・段窓部材

ドア

テラスドア

採風
勝手口ドアFS

勝手口ドア

共有償品

納まり図

その他商品のご案内

関連情報

- 引違い窓
- 単体引違い窓
- シャッター付引違い窓
- 雨戸付引違い窓
- 面格子付引違い窓

装飾窓

- 縦すべり出し窓 (オペレーター)
- 縦すべり出し窓 (カムラッチ)
- 横すべり出し窓 (オペレーター)
- 横すべり出し窓 (カムラッチ)**
- 高所用横すべり出し窓
- 上げ下げ窓FS
- 面格子付上げ下げ窓FS

- FIX窓 (外押縁タイプ)
- FIX窓 (内押縁タイプ)
- 内倒し窓
- 外倒し窓
- 開き窓テラス
- 引違い窓

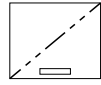
- 連窓・段窓部材
- ドア
- テラスドア

- 採風勝手口ドアFS
- 勝手口ドア
- 共通有償品
- 納まり図**
- その他商品のご案内
- 関連情報

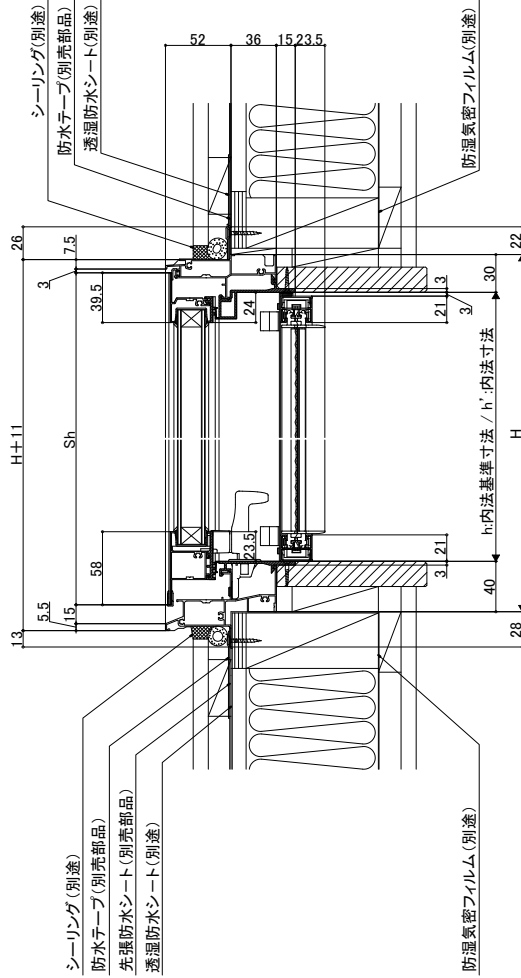
在来

縮尺: 1 / 6

縦断面図



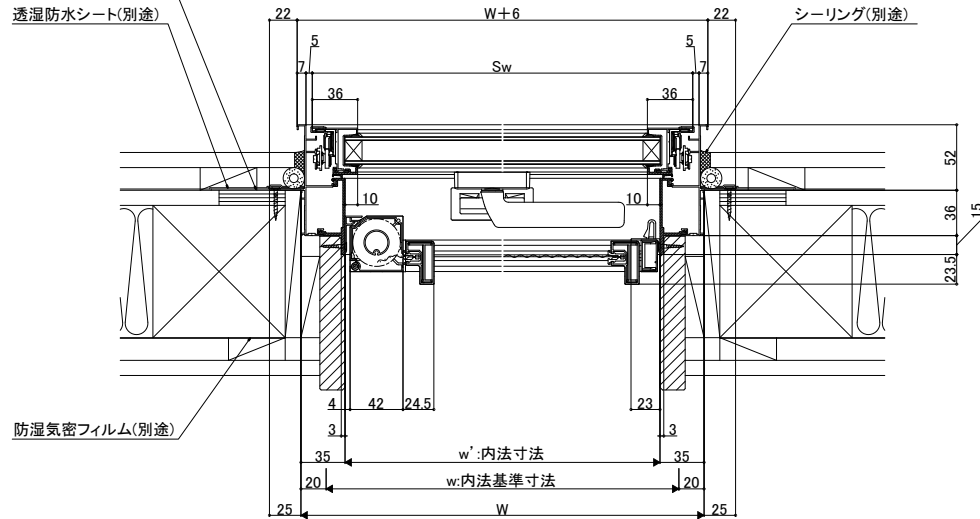
VS



H693A20101

横断面図

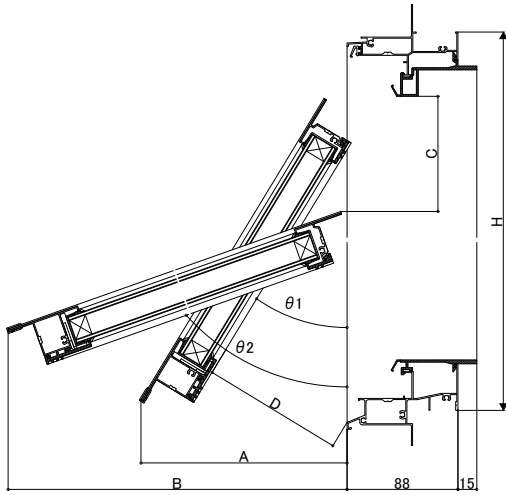
防水テープ(別売部品)
透湿防水シート(別途)



H693A20102

縮尺：1／6

障子出寸法・開口寸法



障子出幅寸法(単位mm)

H呼称	H	通常			掃除時		
		A	D	角度θ1	B	C	角度θ2
023	300	163.5	112	31°	269	91.5	71°
028	350	189.5	138	31°	316.5	91.5	71°
03	370	200	148	31°	335	91.5	71°
033	405	218	167	31°	368	91.5	71°
038	450	241.5	190	31°	410.5	91.5	71°
05	570	303.5	252	31°	523.5	91.5	71°
057	640	277	229	24°	539.5	123	59°
07	770	330.5	282	24°	651	123	59°
09	970	413	365	24°	—	—	—
H特注寸法	300 ≤ H ≤ 570	0.519(H+15)	0.519(H-84)	31°	0.943(H-14.5)	91.5	71°
	570 < H ≤ 770	0.413(H+30)	0.413(H-86.5)	24°	0.856(H-10)	123	59°
	770 < H ≤ 1000	0.413(H+30)	0.413(H-86.5)	24°	—	—	—

H寸法によって使用するステイが異なります。

H693A20103A

引違い窓

単体引違い窓

シャッター付
引違い窓

雨戸付
引違い窓

面格子付
引違い窓

装飾窓

縦すべり出し窓
(オペレーター)

縦すべり出し窓
(カムラッチ)

横すべり出し窓
(オペレーター)

横すべり出し窓
(カムラッチ)

高所用
横すべり出し窓

上げ下げ窓FS

面格子付
上げ下げ窓FS

FIX窓
(外押縁タイプ)

FIX窓
(内押縁タイプ)

内倒し窓

外倒し窓

開き窓テラス

引違い窓

連窓・段窓部材

ドア

テラスドア

採風
勝手口ドアFS

勝手口ドア

共通有償品

納まり図

その他商品
のご案内

関連情報

引違い窓

在来

縮尺: 1 / 6

単体引違い窓

縦断面図

VSH

シャッター付
引違い窓

雨戸付
引違い窓

面格子付
引違い窓

装飾窓

縦すべり出し窓
(オペレーター)

縦すべり出し窓
(カムラッチ)

横すべり出し窓
(オペレーター)

横すべり出し窓
(カムラッチ)

高所用
横すべり出し窓

上げ下げ窓FS

面格子付
上げ下げ窓FS

FIX窓
(外押縁タイプ)

FIX窓
(内押縁タイプ)

内倒し窓

外倒し窓

開き窓テラス

引違い窓

連窓・段窓部材

ドア

テラスドア

採風
勝手口ドアFS

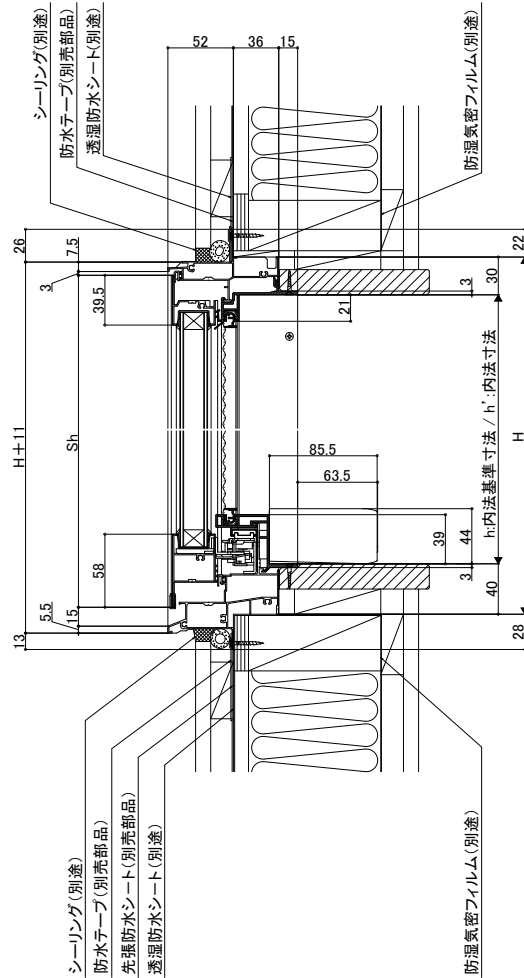
勝手口ドア

共通有償品

納まり図

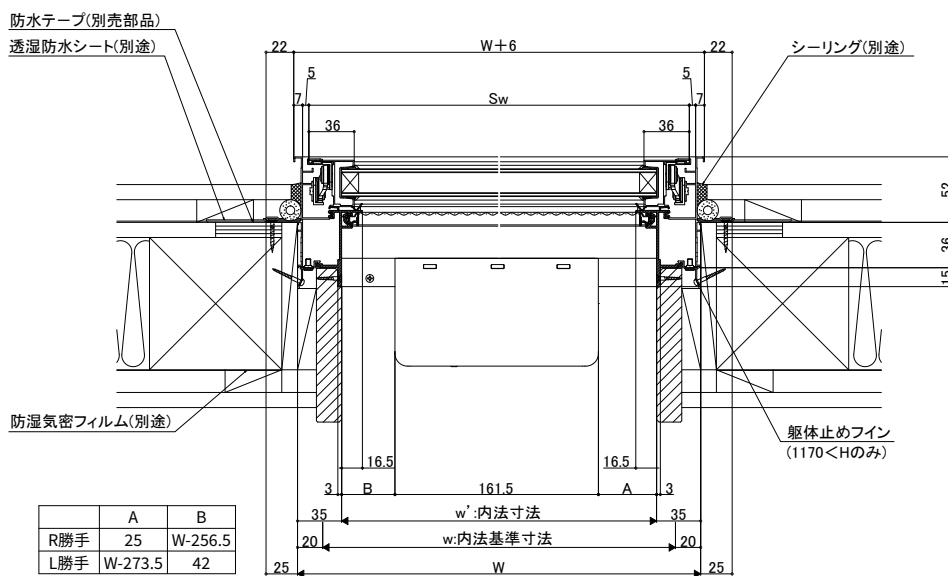
その他商品のご案内

関連情報



H693A20401A

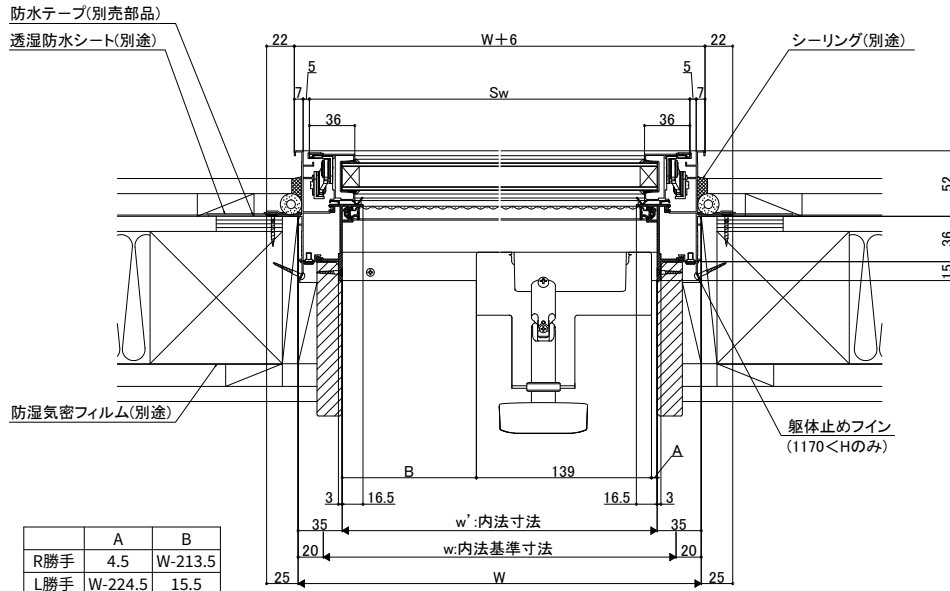
横断面図



H693A20402A

横断面図

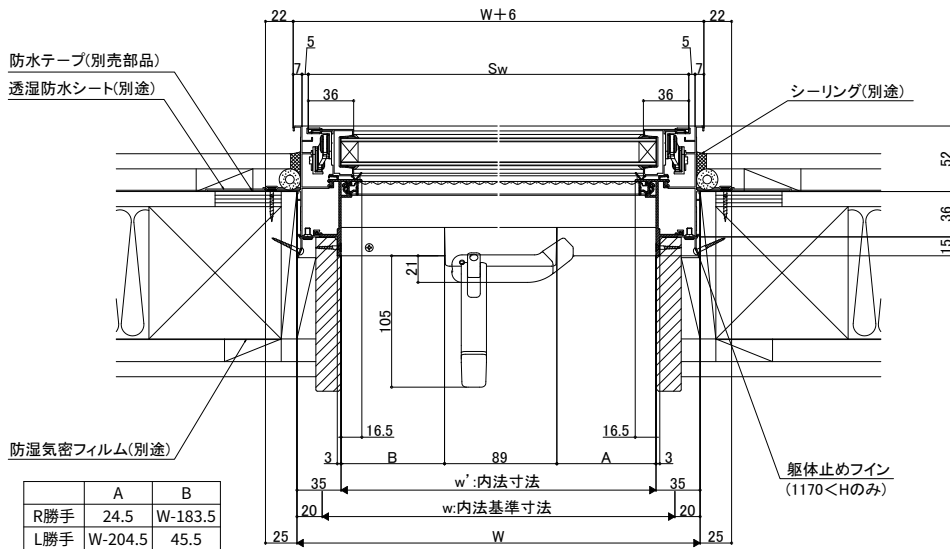
滑車(中)納まり



※本図は滑車(中)を示す。A、B寸法は滑車(小)(中)(大)全て同等。

H693A20407

ハンドル納まり



H693A20409

引違い窓

単体引違い窓

シャッター付
引違い窓

雨戸付
引違い窓

面格子付
引違い窓

装飾窓

縦すべり出し窓
(オペレーター)

縦すべり出し窓
(カムラッチ)

横すべり出し窓
(オペレーター)

横すべり出し窓
(カムラッチ)

高所用
横すべり出し窓

上げ下げ窓FS

面格子付
上げ下げ窓FS

FIX窓
(外押縁タイプ)

FIX窓
(内押縁タイプ)

内倒し窓

外倒し窓

開き窓テラス

引違い窓

連窓・段窓部材

ドア

テラスドア

採風
勝手口ドアFS

勝手口ドア

共有有償品

納まり図

その他商品
のご案内

関連情報

引違い窓

在来

縮尺: 1/6

単体引違い窓

滑車納まり

シャッター付
引違い窓

雨戸付
引違い窓

面格子付
引違い窓

装飾窓

縦すべり出し窓
(オペレーター)

縦すべり出し窓
(カムラッチ)

横すべり出し窓
(オペレーター)

横すべり出し窓
(カムラッチ)

高所用
横すべり出し窓

上げ下げ窓FS

面格子付
上げ下げ窓FS

FIX窓
(外押縁タイプ)

FIX窓
(内押縁タイプ)

内倒し窓

外倒し窓

開き窓テラス

引違い窓

連窓・段窓部材

ドア

テラスタア

採風
勝手口ドアFS

勝手口ドア

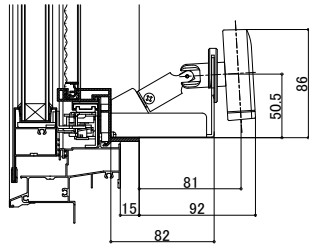
共通有償品

納まり図

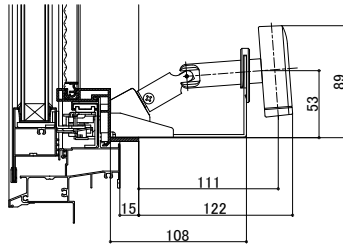
その他商品
のご案内

関連情報

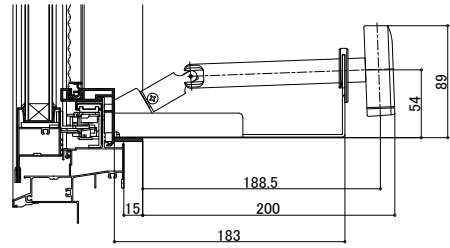
滑車 (小)



滑車 (中)

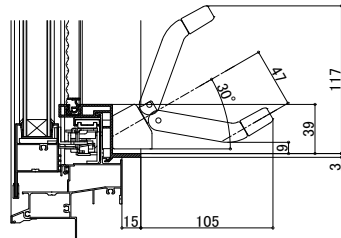


滑車 (大)



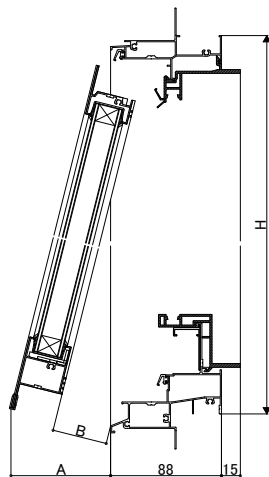
H693A20404B

ハンドル納まり



H693A20405A

障子出寸法、開口寸法



障子出幅寸法 (単位mm)

H呼称	H	A	B
023	300	80	43.5
028	350	80	43.5
03	370	122	88.5
05	570	122	88.5
07	770	122	88.5
09	970	122	88.5
11	1170	122	88.5
13	1370	122	88.5
H特注 寸法	300 ≤ H < 370	80	43.5
	370 ≤ H ≤ 1370	122	88.5

H寸法によって使用するステイが異なります。

H693A20403A

縮尺: 1/6

引違い窓

単体引違い窓

シャッター付
引違い窓

雨戸付
引違い窓

面格子付
引違い窓

装飾窓

縦すべり出し窓
(オペレーター)

縦すべり出し窓
(カムラッチ)

横すべり出し窓
(オペレーター)

横すべり出し窓
(カムラッチ)

高所用
横すべり出し窓

上げ下げ窓FS

面格子付
上げ下げ窓FS

FIX窓
(外押縁タイプ)

FIX窓
(内押縁タイプ)

内倒し窓

外倒し窓

開き窓テラス

引違い窓

連窓・段窓部材

ドア

テラスドア

採風
勝手口ドアFS

勝手口ドア

共有有償品

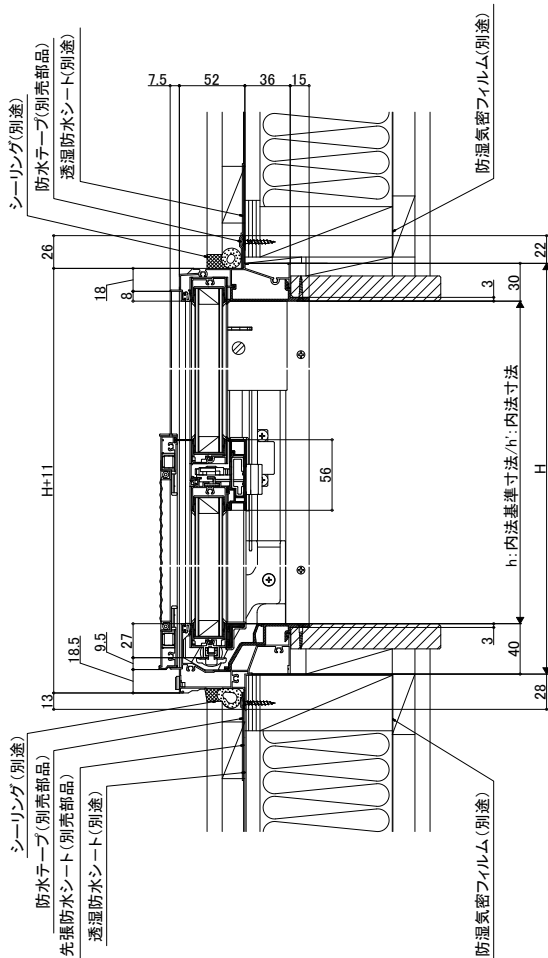
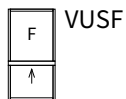
納まり図

その他商品
のご案内

関連情報

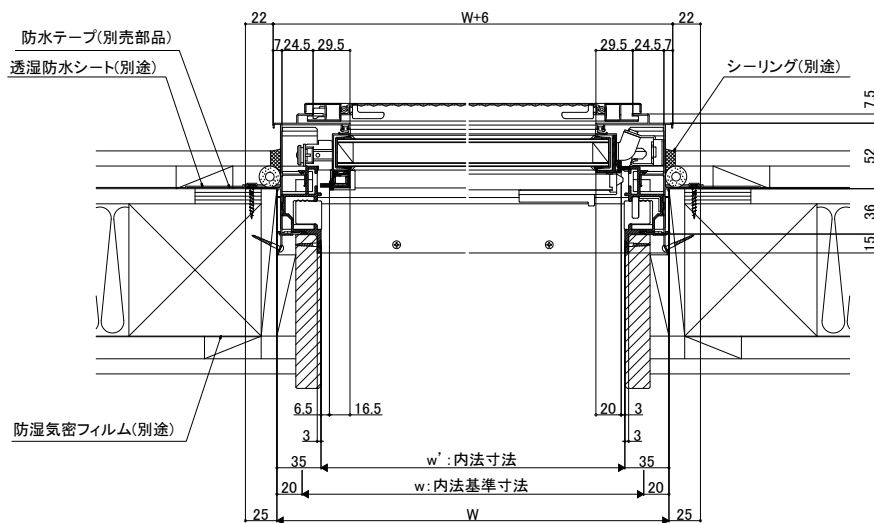
在来

縦断面図



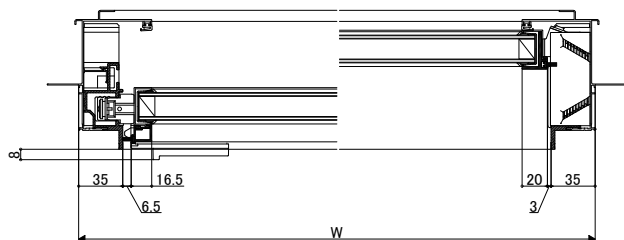
F645A2R001

横断面図



F645A2R002

横断面図 全開状態



F645A2R003

引違い窓

単体引違い窓

シャッター付引違い窓

雨戸付引違い窓

面格子付引違い窓

装飾窓

縦すべり出し窓 (オペレーター)

縦すべり出し窓 (カムラッチ)

横すべり出し窓 (オペレーター)

横すべり出し窓 (カムラッチ)

高所用横すべり出し窓

上げ下げ窓FS

面格子付上げ下げ窓FS

FIX窓 (外押縁タイプ)

FIX窓 (内押縁タイプ)

内倒し窓

外倒し窓

引き窓テラス

引違い窓

連窓・段窓部材

ドア

テラスドア

採風勝手口ドアFS

勝手口ドア

共通有償品

納まり図

その他商品のご案内

関連情報

在来

縮尺: 1/6

縦断面図 全開状態 (採光寸法)

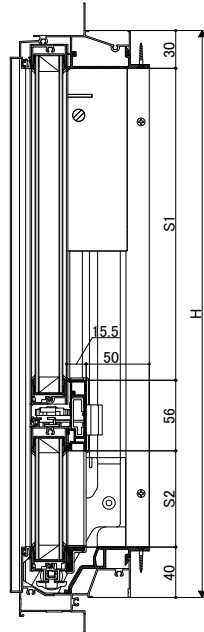
縦断面図 全開状態 (開口寸法)

上げ下げ窓FS 採光寸法 (単位mm)

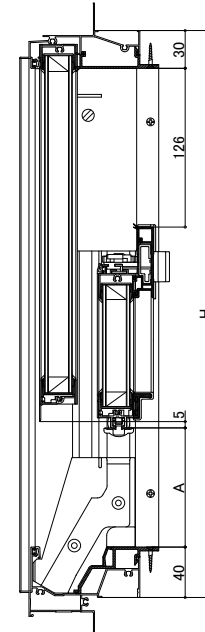
H呼称	H基本寸法	採光寸法	
		採光寸法S1 H/2+22.5	採光寸法S2 H/2-148.5
07	770	407.5	236.5
09	970	507.5	336.5
11	1170	607.5	436.5
13	1370	707.5	536.5
15	1570	807.5	636.5

上げ下げ窓FS 開口寸法 (単位mm)

H呼称	H基本寸法	開口寸法A
		H/2-130.5
07	770	254.5
09	970	354.5
11	1170	454.5
13	1370	554.5
15	1570	654.5



F645A2R004



F645A2R005

縦断面図 半開状態 (内倒開口寸法)

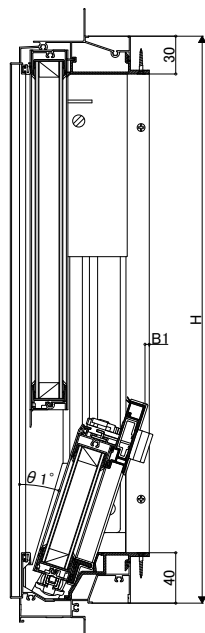
縦断面図 清掃状態 (清掃時開口寸法)

上げ下げ窓FS 内倒し開口寸法 (単位mm)

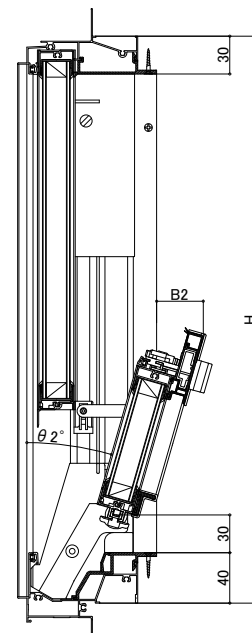
H呼称	H基本寸法	倒れ角度 θ1	寸法 B1
07	770	9°	0
09	970	6.5°	0.5
11	1170	5.5°	1
13	1370	4.5°	2
15	1570	4°	3

上げ下げ窓FS 清掃時開口寸法 (単位mm)

H呼称	H基本寸法	倒れ角度 θ2	出幅寸法 B2
07	770	22.5°	113
09	970	16°	107
11	1170	12°	103.5
13	1370	10°	101
15	1570	8.5°	99.5



F645A2R006



F645A2R007

在来 障子均等タイプ

縮尺: 1/6

縦断面図 全開状態

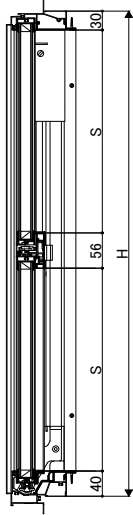
縦断面図 全開状態

上げ下げ窓FS (均等割り) 採光寸法 (単位mm)

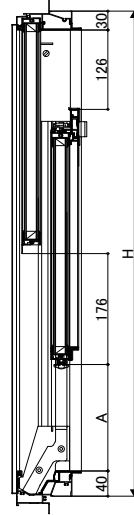
H呼称	H基本寸法	採光寸法S
		H/2-63
09	970	422
11	1170	522
13	1370	622

上げ下げ窓FS (均等割り) 開口寸法 (単位mm)

H呼称	H基本寸法	開口寸法A
		H/2-216
09	970	269
11	1170	369
13	1370	469



F645A2R008



F645A2R009

引違い窓

単体引違い窓

シャッター付
引違い窓

雨戸付
引違い窓

面格子付
引違い窓

装飾窓

縦すべり出し窓
(オペレーター)

縦すべり出し窓
(カムラッチ)

横すべり出し窓
(オペレーター)

横すべり出し窓
(カムラッチ)

高所用
横すべり出し窓

上げ下げ窓FS

面格子付
上げ下げ窓FS

FIX窓
(外押縁タイプ)

FIX窓
(内押縁タイプ)

内倒し窓

外倒し窓

開き窓テラス

引違い窓

連窓・段窓部材

ドア

テラスドア

採風
勝手口ドアFS

勝手口ドア

共有有償品

納まり図

その他商品
のご案内

関連情報

引違い窓

単体引違い窓

シャッター付
引違い窓

雨戸付
引違い窓

面格子付
引違い窓

装飾窓

縦すべり出し窓
(オペレーター)

縦すべり出し窓
(カムラッチ)

横すべり出し窓
(オペレーター)

横すべり出し窓
(カムラッチ)

高所用
横すべり出し窓

上げ下げ窓FS

面格子付
上げ下げ窓FS

FIX窓
(外押縁タイプ)

FIX窓
(内押縁タイプ)

内倒し窓

外倒し窓

開き窓テラス

引違い窓

連窓・段窓部材

ドア

テラスドア

採風
勝手口ドアFS

勝手口ドア

共通有償品

納まり図

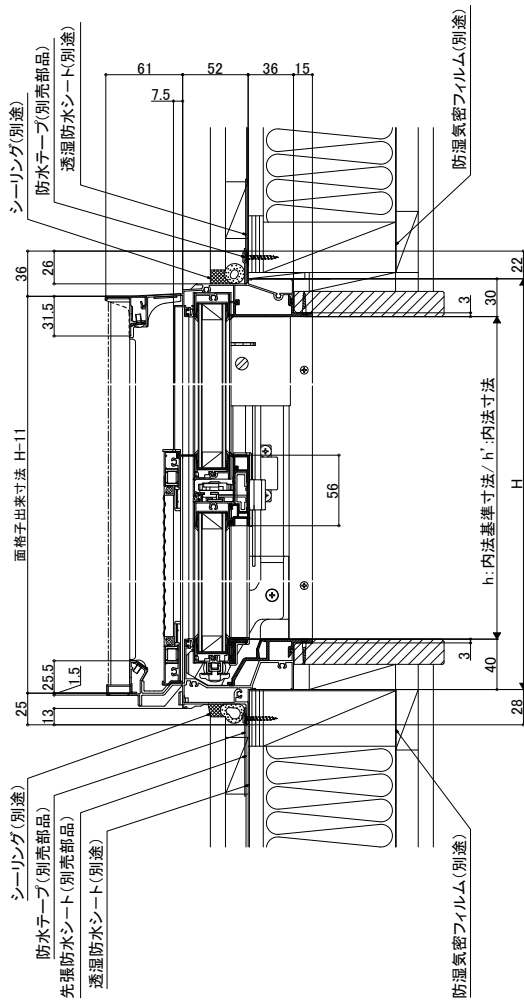
その他商品
のご案内

関連情報

在来 縦格子

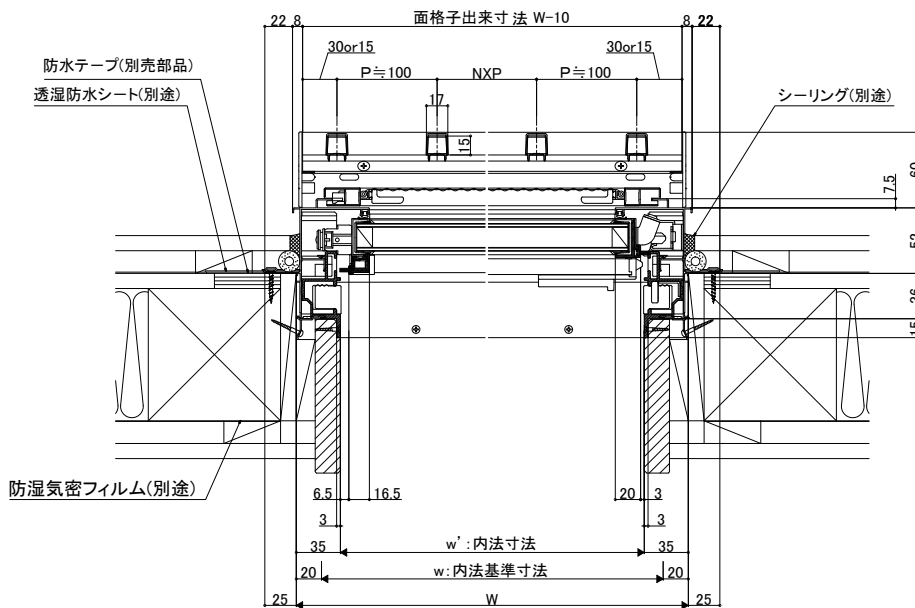
縮尺: 1/6

縦断面図



F645A2R051

横断面図



F645A2R052

- 引違い窓
- 単体引違い窓
- シャッター付引違い窓
- 雨戸付引違い窓
- 面格子付引違い窓

装飾窓

- 縦すべり出し窓(オペレーター)
- 縦すべり出し窓(カムラッチ)
- 横すべり出し窓(オペレーター)
- 横すべり出し窓(カムラッチ)
- 高所用横すべり出し窓

上げ下げ窓FS

- 面格子付上げ下げ窓FS

FIX窓(外押縁タイプ)

FIX窓(内押縁タイプ)

内倒し窓

外倒し窓

開き窓テラス

引違い窓

連窓・段窓部材

ドア

テラスドア

採風勝手口ドアFS

勝手口ドア

共有有償品

納まり図

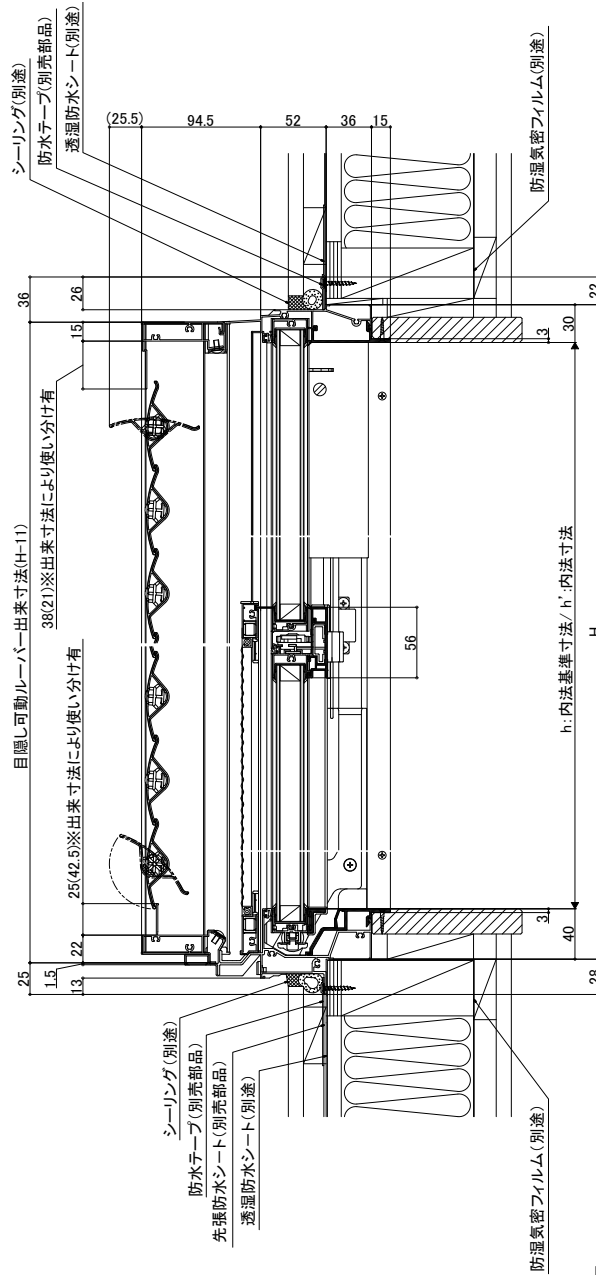
その他商品のご案内

関連情報

在来 目隠し可動ルーバー

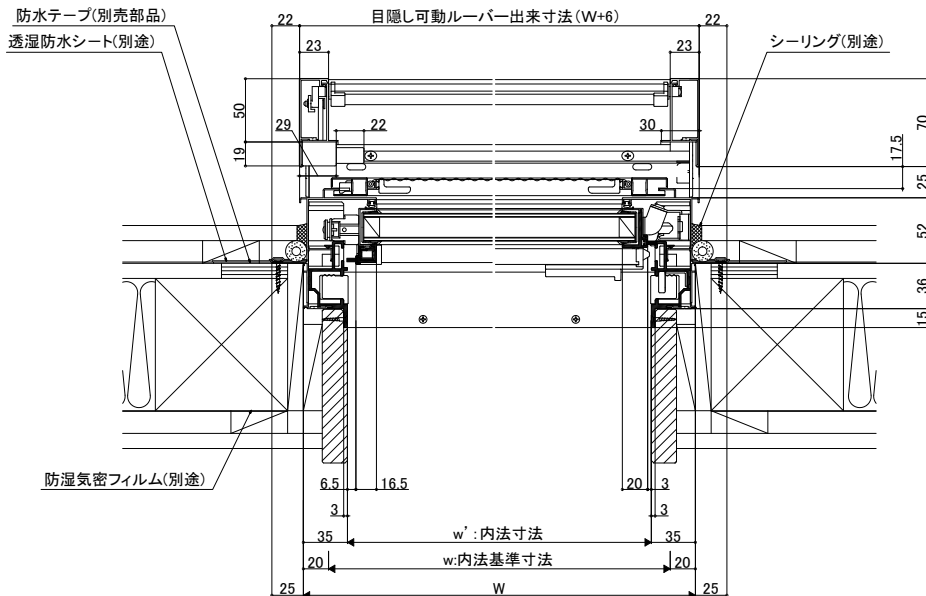
※サーモスII-H/Lのみ

縦断面図



F645A2R061

横断面図



F645A2R062

- 引違い窓
- 単体引違い窓
- シャッター付引違い窓
- 雨戸付引違い窓
- 面格子付引違い窓

装飾窓

- 縦すべり出し窓(オペレーター)
- 縦すべり出し窓(カムラッチ)
- 横すべり出し窓(オペレーター)
- 横すべり出し窓(カムラッチ)
- 高所用横すべり出し窓
- 上げ下げ窓FS
- 面格子付上げ下げ窓FS

FIX窓(外押縁タイプ)

- FIX窓(内押縁タイプ)
- 内倒し窓
- 外倒し窓

開き窓テラス

引違い窓

連窓・段窓部材

ドア

テラスドア

採風勝手口ドアFS

勝手口ドア

共有償品

納まり図

その他商品のご案内

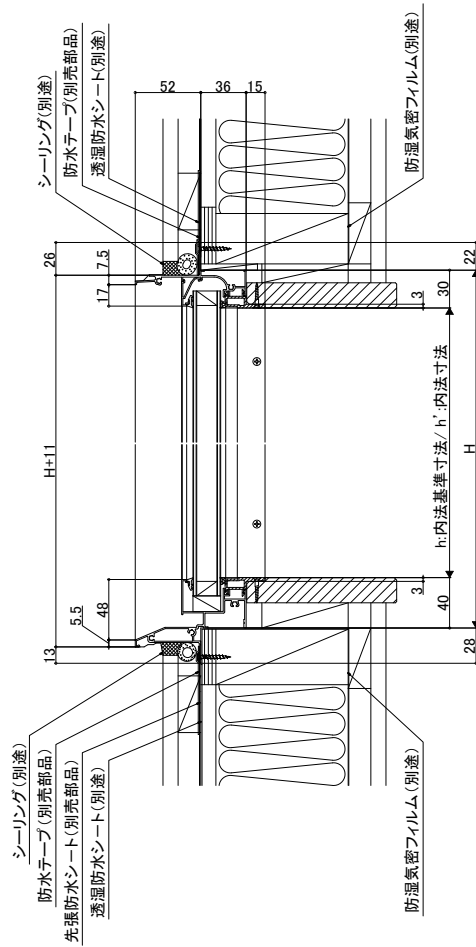
関連情報

在来マド

縮尺:1/6

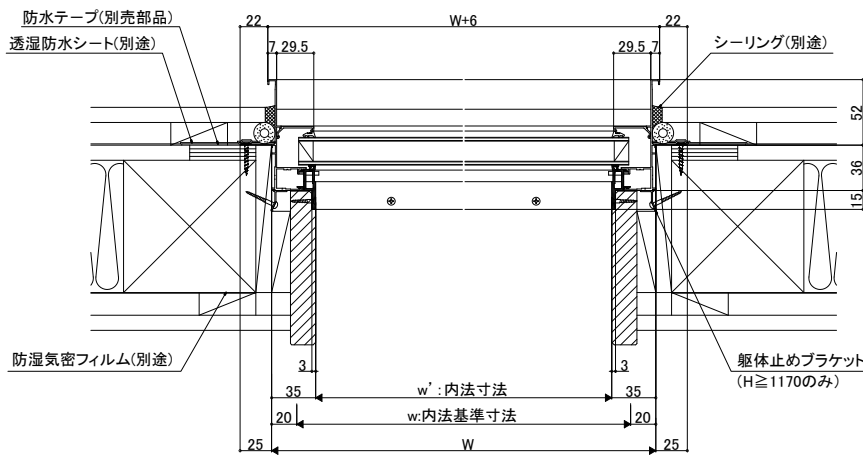
縦断面図

VF
F



H680A2001

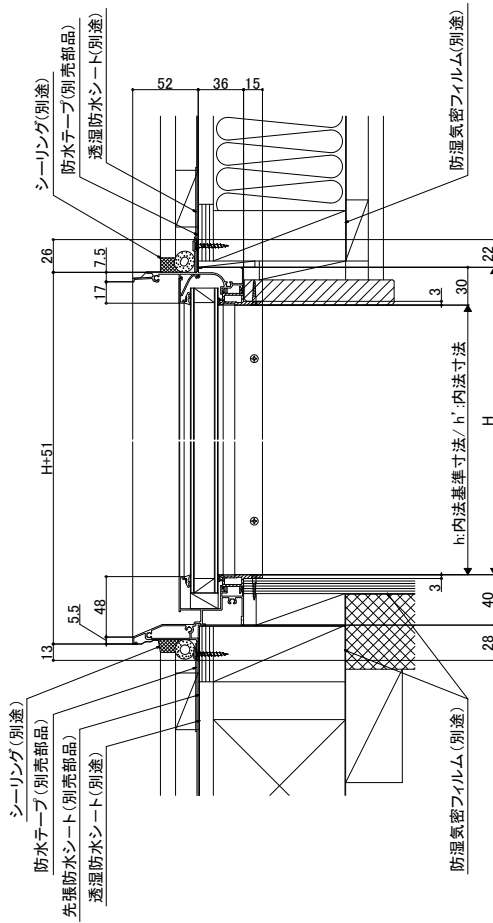
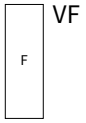
横断面図



H680A2002

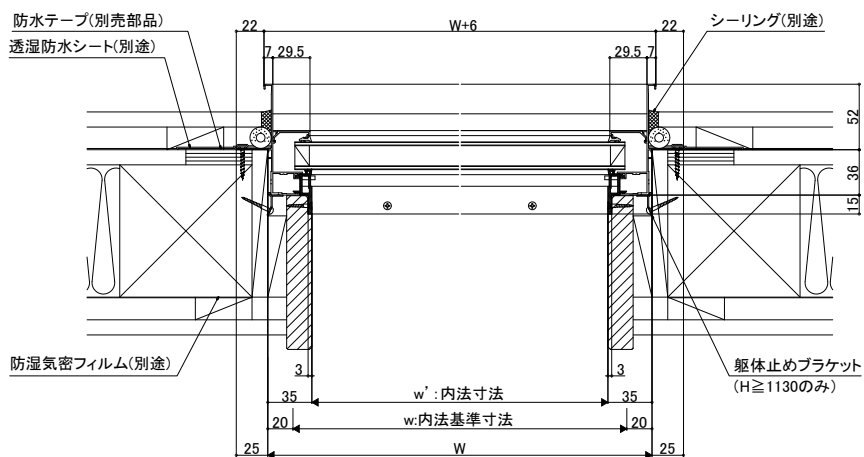
在来テラス

縦断面図



H680A20101A

横断面図



H680A20102A

引違い窓

単体引違い窓

シャッター付
引違い窓

雨戸付
引違い窓

面格子付
引違い窓

装飾窓

縦すべり出し窓
(オペレーター)

縦すべり出し窓
(カムラッチ)

横すべり出し窓
(オペレーター)

横すべり出し窓
(カムラッチ)

高所用
横すべり出し窓

上げ下げ窓FS

面格子付
上げ下げ窓FS

FIX窓
(外押縁タイプ)

FIX窓
(内押縁タイプ)

内倒し窓

外倒し窓

開き窓テラス

引違い窓

連窓・段窓部材

ドア

テラスタア

採風
勝手口ドアFS

勝手口ドア

共通有償品

納まり図

その他商品のご案内

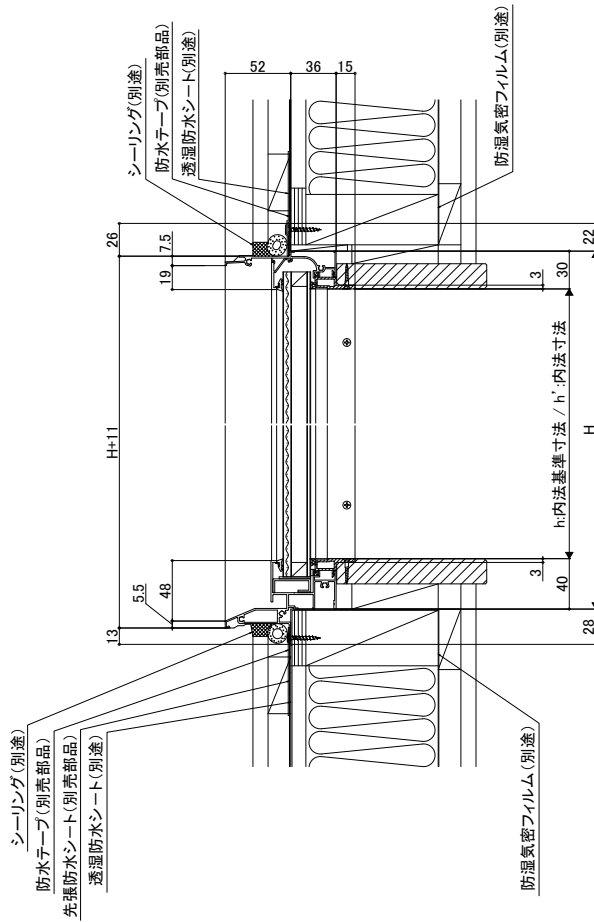
関連情報

在来マド

縮尺:1/6

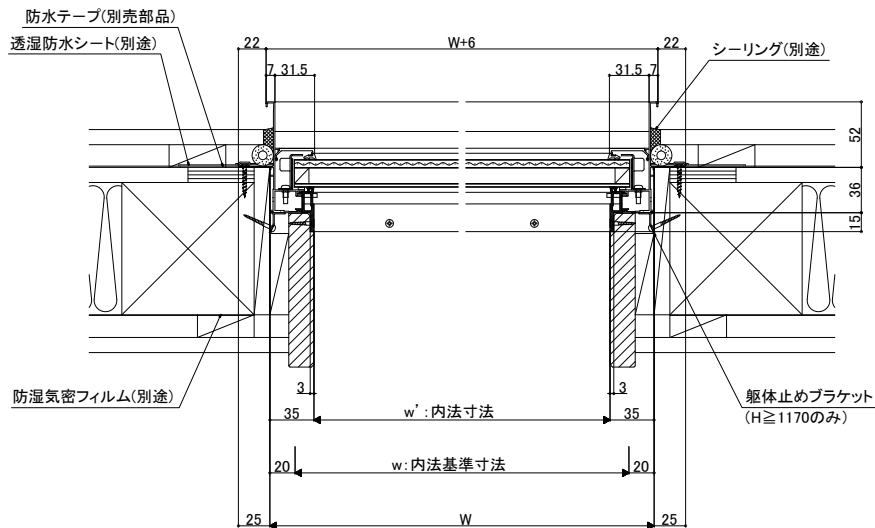
縦断面図

VF
F



H690A20001

横断面図

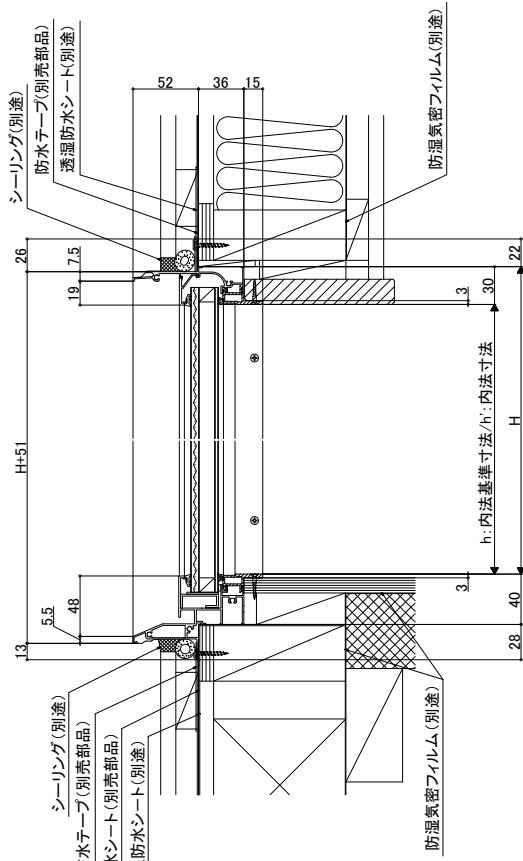
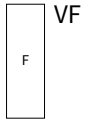


H690A20002

縮尺：1/6

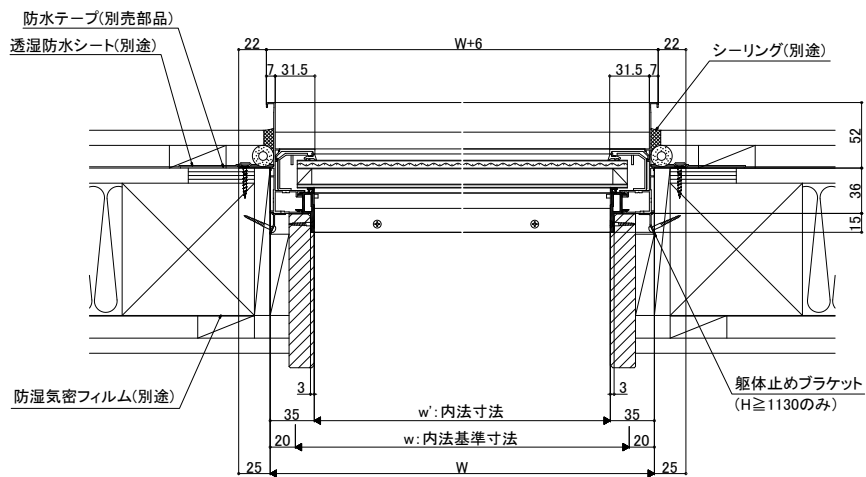
在来テラス

縦断面図



H690A20103A

横断面図



H690A20104A

引違い窓

単体引違い窓

シャッター付
引違い窓

雨戸付
引違い窓

面格子付
引違い窓

装飾窓

縦すべり出し窓
(オペレーター)

縦すべり出し窓
(カムラッチ)

横すべり出し窓
(オペレーター)

横すべり出し窓
(カムラッチ)

高所用
横すべり出し窓

上げ下げ窓FS

面格子付
上げ下げ窓FS

FIX窓
(外押縁タイプ)

FIX窓
(内押縁タイプ)

内倒し窓

外倒し窓

開き窓テラス

引違い窓

連窓・段窓部材

ドア

テラスドア

採風
勝手口ドアFS

勝手口ドア

共有有償品

納まり図

その他商品のご案内

関連情報

- 引違い窓
- 単体引違い窓
- シャッター付引違い窓
- 雨戸付引違い窓
- 面格子付引違い窓

装飾窓

- 縦すべり出し窓(オペレーター)
- 縦すべり出し窓(カムラッチ)
- 横すべり出し窓(オペレーター)
- 横すべり出し窓(カムラッチ)
- 高所用横すべり出し窓
- 上げ下げ窓FS
- 面格子付上げ下げ窓FS

FIX窓(外押縁タイプ)

FIX窓(内押縁タイプ)

内倒し窓

外倒し窓

開き窓テラス

引違い窓

連窓・段窓部材

ドア

テラスドア

採風勝手口ドアFS

勝手口ドア

共有償品

納まり図

その他商品のご案内

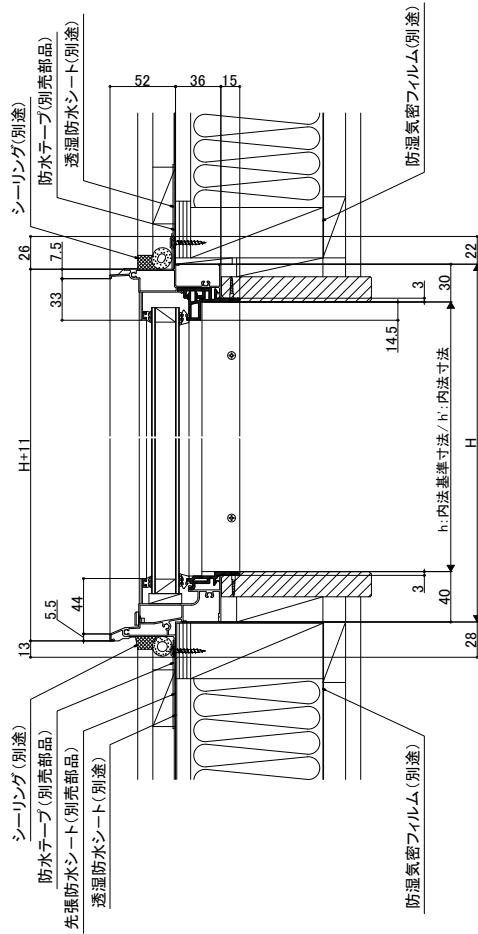
関連情報

在来マド

縮尺:1/6

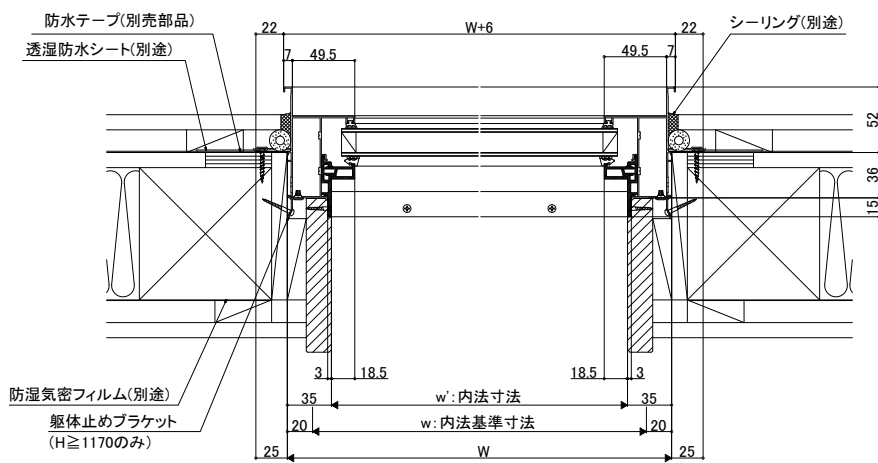
縦断面図

VFU
F



H681A20001

横断面図

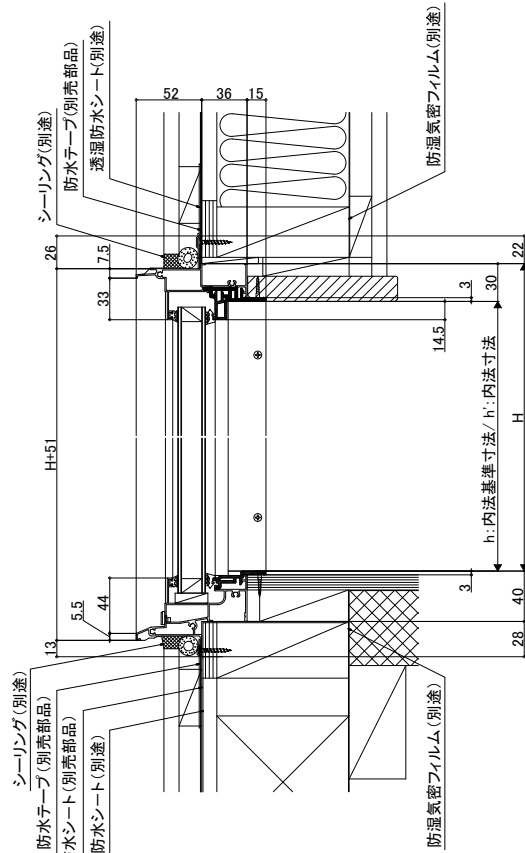
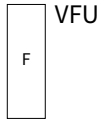


H681A20002

縮尺：1/6

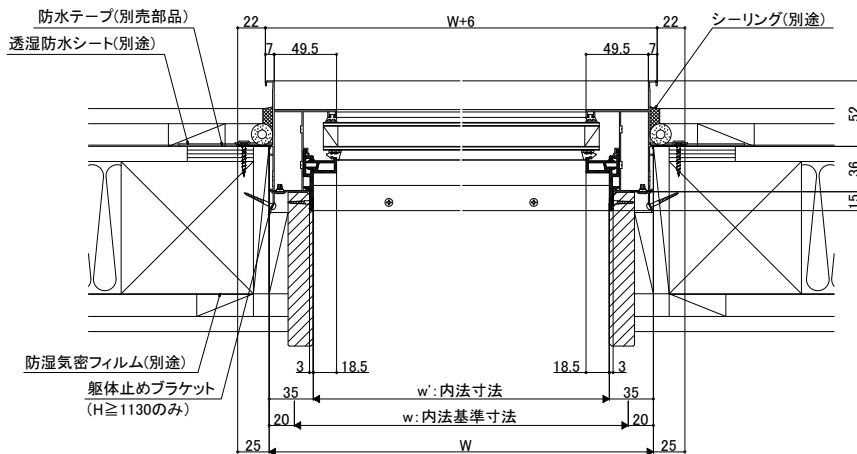
在来テラス

縦断面図



H681A20101A

横断面図



H681A20102A

引違い窓

単体引違い窓

シャッター付
引違い窓

雨戸付
引違い窓

面格子付
引違い窓

装飾窓

縦すべり出し窓
(オペレーター)

縦すべり出し窓
(カムラッチ)

横すべり出し窓
(オペレーター)

横すべり出し窓
(カムラッチ)

高所用
横すべり出し窓

上げ下げ窓FS

面格子付
上げ下げ窓FS

FIX窓
(外押縁タイプ)

FIX窓
(内押縁タイプ)

内倒し窓

外倒し窓

開き窓テラス

引違い窓

連窓・段窓部材

ドア

テラスドア

採風
勝手口ドアFS

勝手口ドア

共通有償品

納まり図

その他商品のご案内

関連情報

引違い窓

単体引違い窓

シャッター付
引違い窓

雨戸付
引違い窓

面格子付
引違い窓

装飾窓

縦すべり出し窓
(オペレーター)

縦すべり出し窓
(カムラッチ)

横すべり出し窓
(オペレーター)

横すべり出し窓
(カムラッチ)

高所用
横すべり出し窓

上げ下げ窓FS

面格子付
上げ下げ窓FS

FIX窓
(外押縁タイプ)

FIX窓
(内押縁タイプ)

内倒し窓

外倒し窓

開き窓テラス

引違い窓

連窓・段窓部材

ドア

テラスタア

採風
勝手口ドアFS

勝手口ドア

共通有償品

納まり図

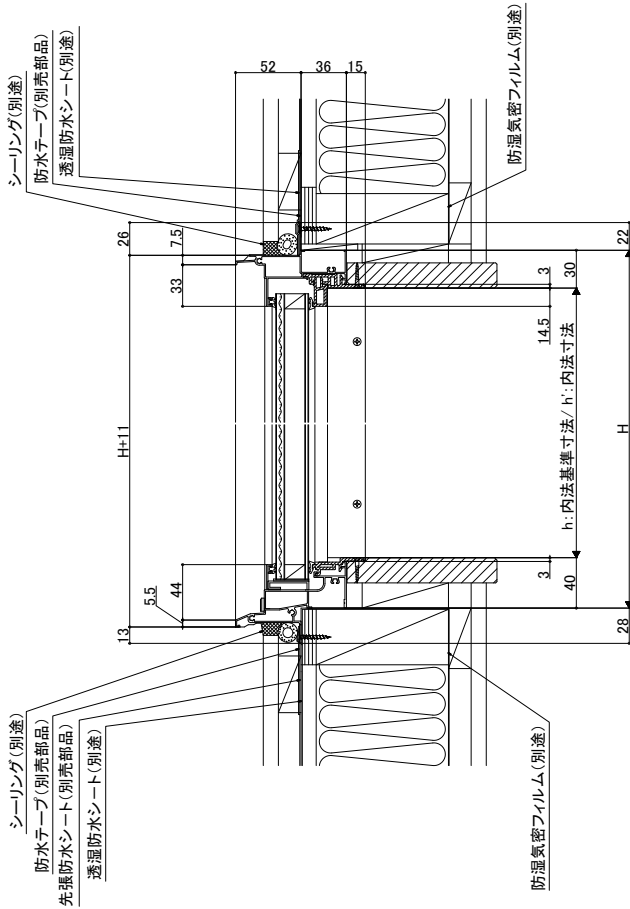
その他商品のご案内

関連情報

在来マド

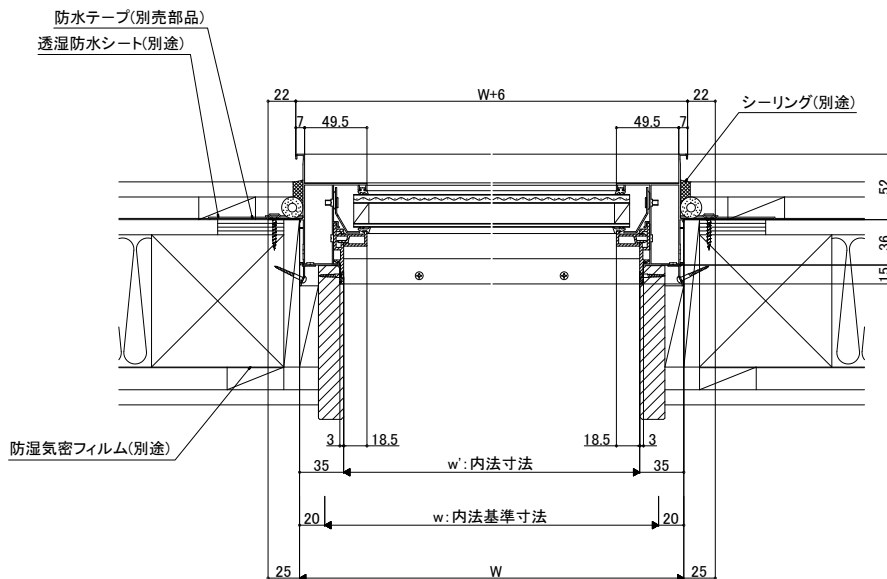
縦断面図

VFU
F



H691A20001

横断面図

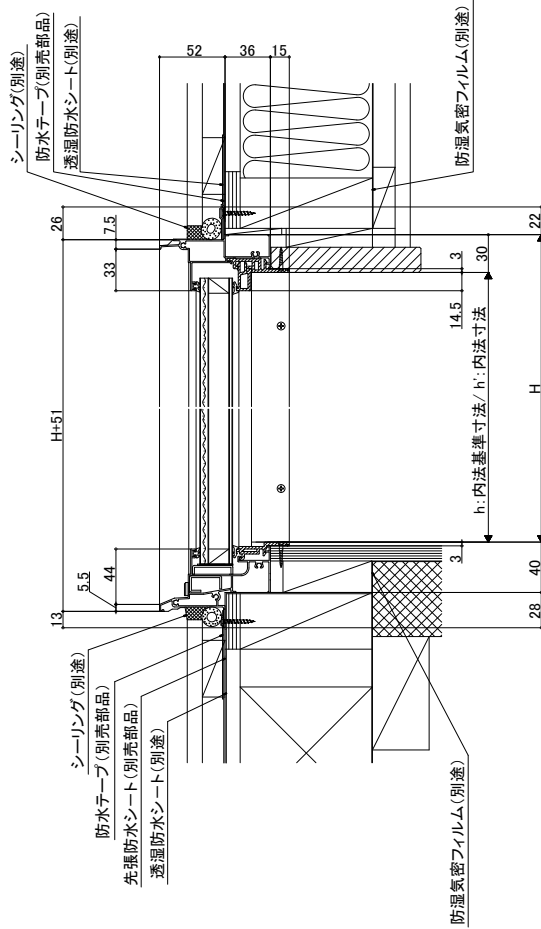
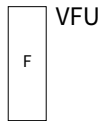


H691A20002

縮尺：1/6

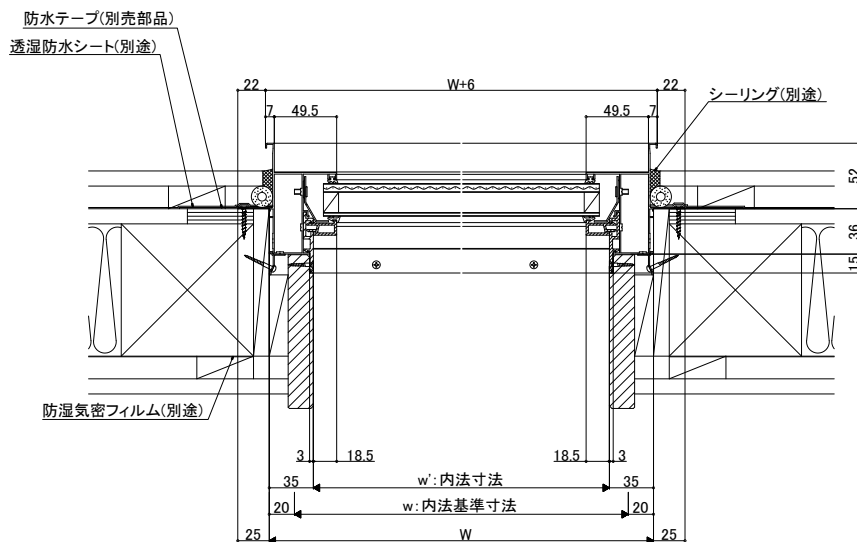
在来テラス

縦断面図



H691A20101A

横断面図



H691A20102A

引違い窓

単体引違い窓

シャッター付
引違い窓

雨戸付
引違い窓

面格子付
引違い窓

装飾窓

縦すべり出し窓
(オペレーター)

縦すべり出し窓
(カムラッチ)

横すべり出し窓
(オペレーター)

横すべり出し窓
(カムラッチ)

高所用
横すべり出し窓

上げ下げ窓FS

面格子付
上げ下げ窓FS

FIX窓
(外押縁タイプ)

FIX窓
(内押縁タイプ)

内倒し窓

外倒し窓

開き窓テラス

引違い窓

連窓・段窓部材

ドア

テラスドア

採風
勝手口ドアFS

勝手口ドア

共有有償品

納まり図

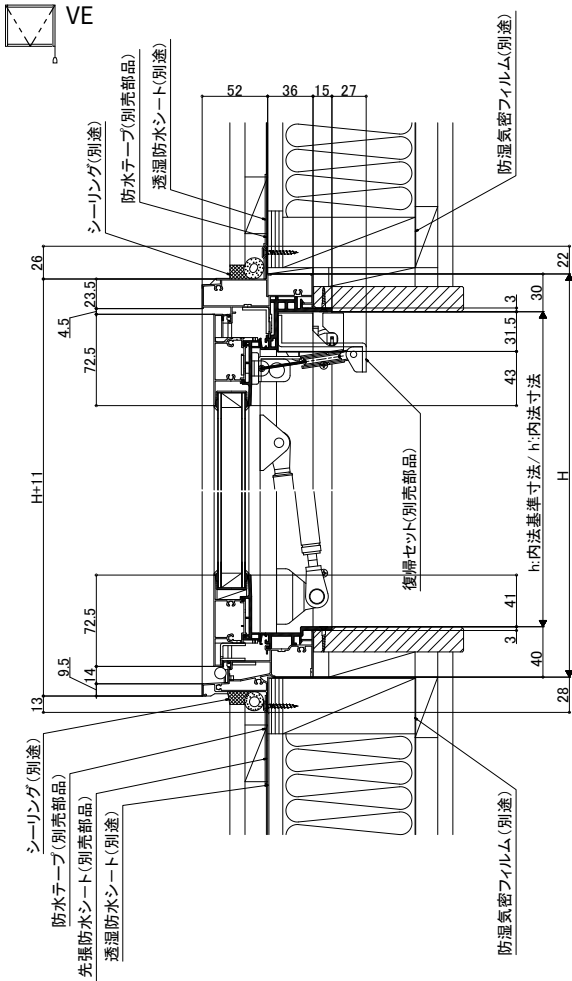
その他商品のご案内

関連情報

在来

縮尺：1/6

縦断面図

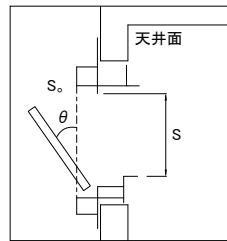


G387A2R001

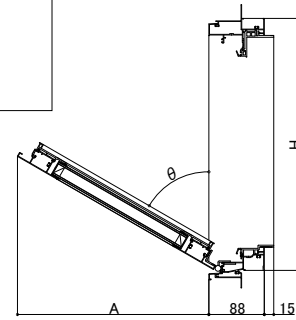
外倒し窓
障子出寸法／有効開口面積表

呼称〔内法呼称〕	開き角度θ	出寸法:Amm	有効開口面積:Sm ²
06005〔05705〕	60°	451	0.243
06007〔05707〕	60°	624	0.346
06905〔06605〕	60°	451	0.285
06907〔06607〕	60°	624	0.406
07405〔07105〕	60°	451	0.308
07407〔07107〕	60°	624	0.440
16505〔16205〕※1	60°	451	0.670
16507〔16207〕※1	60°	624	0.957
特注	60°	0.866H-42.4	1×(H-0.1015)×(W-0.122)
	75°※1	0.966H-41.1	

※出寸法算出時のHの単位はmm、有効開口面積算出時のH、Wの単位はmです。
※連窓時の有効開口面積は、連窓する外倒し窓の有効開口面積を各々足してください。
※1 サーマスII-H/Lのみの設定です。

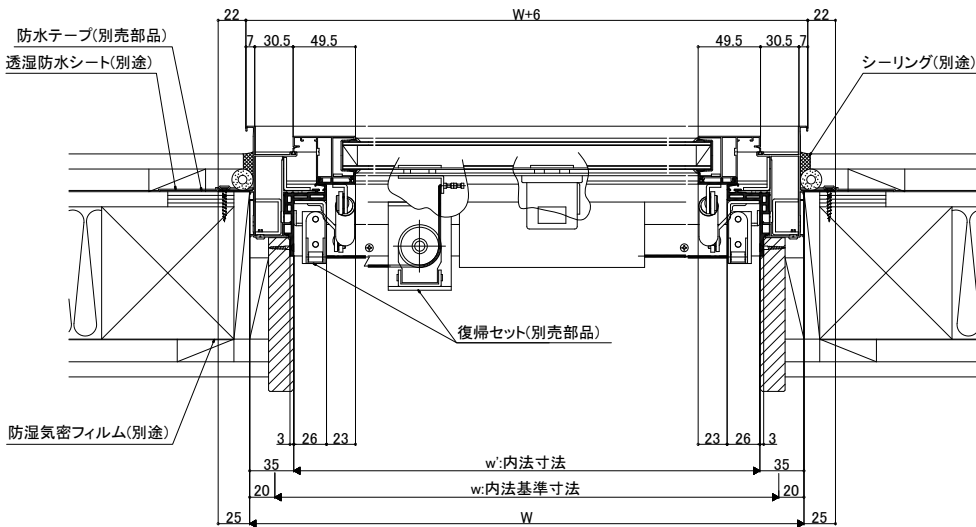


90° ≥ θ ≥ 45° のとき S₀ = S
45° > θ ≥ 0° のとき S₀ = θ/45° × S
Sは枠の有効開口面積
S₀は排煙有効開口面積
※天井面より下方80cm以内にあるものとする。



G387A2R003A

横断面図



G387A2R002

引違い窓

単体引違い窓

シャッター付
引違い窓

雨戸付
引違い窓

面格子付
引違い窓

装飾窓

縦すべり出し窓
(オペレーター)

縦すべり出し窓
(カムラッチ)

横すべり出し窓
(オペレーター)

横すべり出し窓
(カムラッチ)

高所用
横すべり出し窓

上げ下げ窓FS

面格子付
上げ下げ窓FS

FIX窓
(外押縁タイプ)

FIX窓
(内押縁タイプ)

内倒し窓

外倒し窓

開き窓テラス

引違い窓

連窓・段窓部材

ドア

テラスドア

採風
勝手口ドアFS

勝手口ドア

共通有償品

納まり図

その他商品
のご案内

関連情報

- 引違い窓
- 単体引違い窓
- シャッター付引違い窓
- 雨戸付引違い窓
- 面格子付引違い窓

装飾窓

- 縦すべり出し窓 (オペレーター)
- 縦すべり出し窓 (カムラッチ)
- 横すべり出し窓 (オペレーター)
- 横すべり出し窓 (カムラッチ)
- 高所用横すべり出し窓
- 上げ下げ窓FS
- 面格子付上げ下げ窓FS

FIX窓 (外押縁タイプ)

FIX窓 (内押縁タイプ)

内倒し窓

外倒し窓

開き窓テラス

引違い窓

連窓・段窓部材

ドア

テラスタア

採風勝手口ドアFS

勝手口ドア

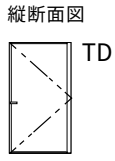
共有償品

納まり図

その他商品のご案内

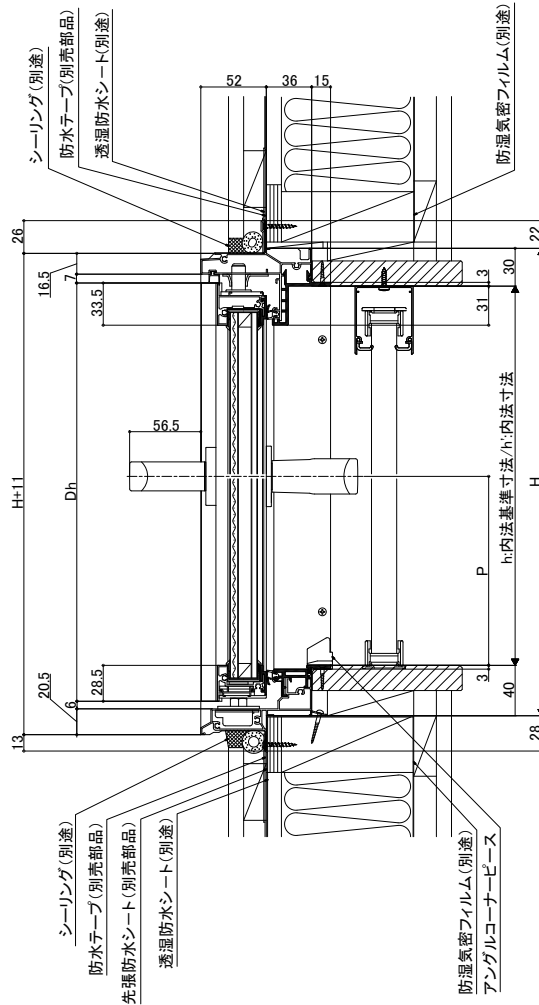
関連情報

在来マド



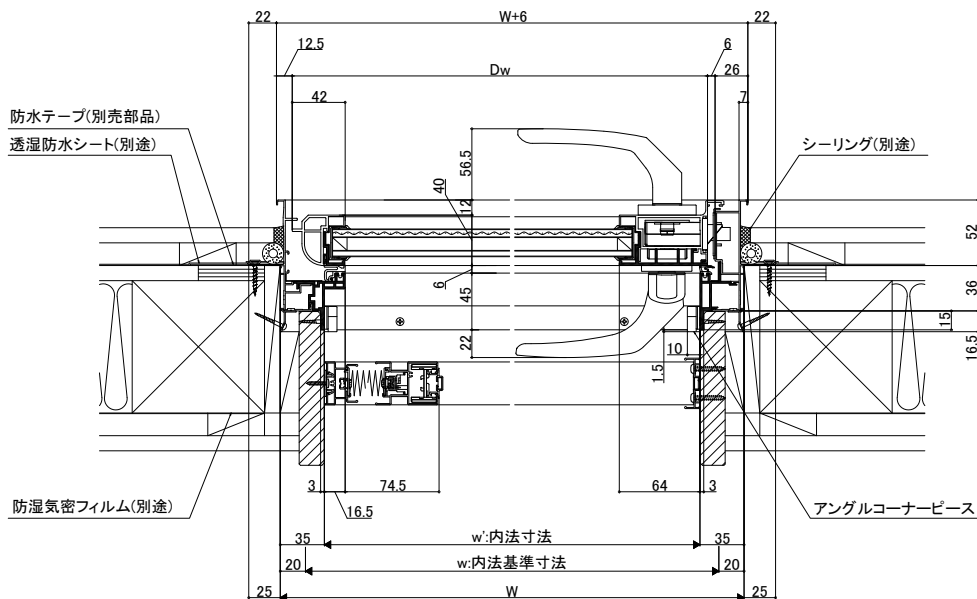
ハンドル位置：P寸法

H呼称	H	ハンドル位置P
13	1370	574
15	1570	778
H特注	1301-1440	574
	1441-2040	778
	2041-2270	889



F425A2R810

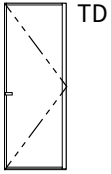
横断面図



F425A2R803

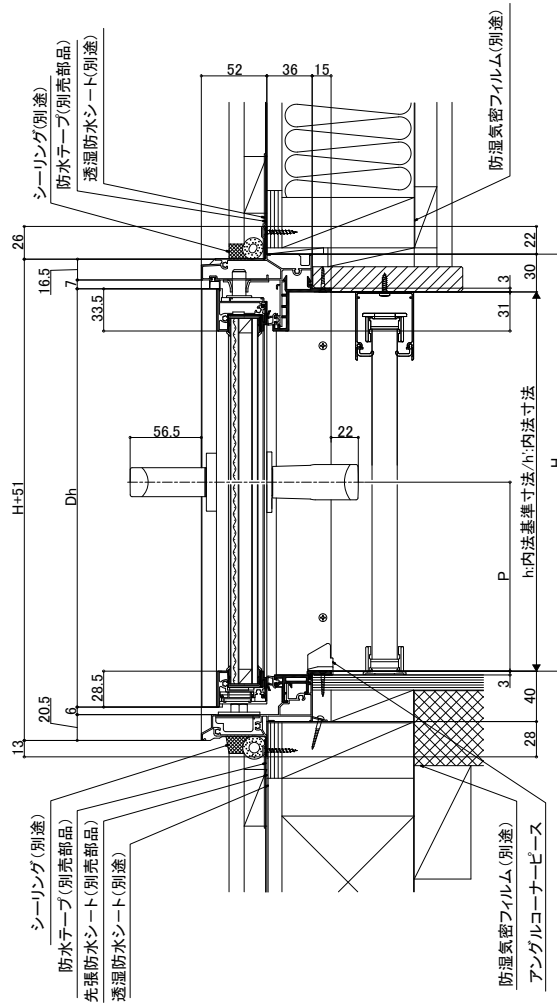
在来テラス

縦断面図



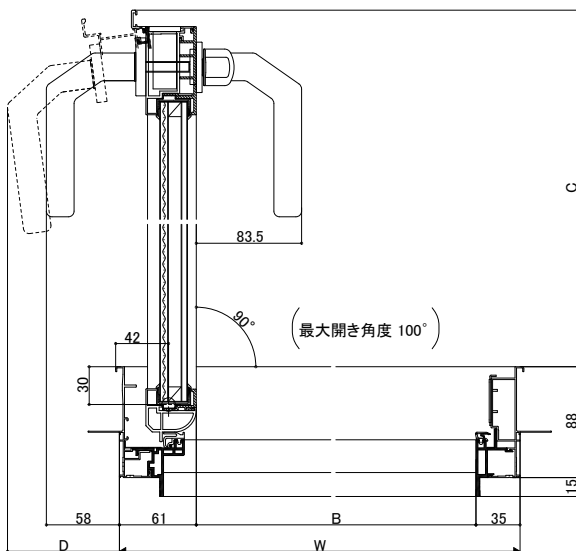
ハンドル位置：P寸法

H呼称	H	ハンドル位置P
18	1830	778
20	2030	889
22	2230	889
H特注	1261-1400	574
	1401-2000	778
	2001-2230	889



F425A2R801

本体90°開 横断面図(スリムハンドル)



開き窓テラス
本体出幅寸法／開口寸法 (単位mm)

W呼称 [内法呼称]	W	出幅寸法C	開口寸法B	ハンドル出寸法D (最大開き角度時)
060 [057]	640	555	544	157
069 [066]	730	645	634	172
074 [071]	780	695	684	181
081 [078]	850	765	754	193
W特注	500-850	W-85	W-96	0.17W+48

F425A2R804

引違い窓

単体引違い窓

シャッター付引違い窓

雨戸付引違い窓

面格子付引違い窓

装飾窓

縦すべり出し窓 (オペレーター)

縦すべり出し窓 (カムラッチ)

横すべり出し窓 (オペレーター)

横すべり出し窓 (カムラッチ)

高所用横すべり出し窓

上げ下げ窓FS

面格子付上げ下げ窓FS

FIX窓 (外押縁タイプ)

FIX窓 (内押縁タイプ)

内倒し窓

外倒し窓

開き窓テラス

引違い窓

連窓・段窓部材

ドア

テラスドア

採風勝手口ドアFS

勝手口ドア

共通有償品

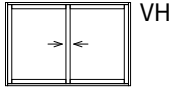
納まり図

その他商品のご案内

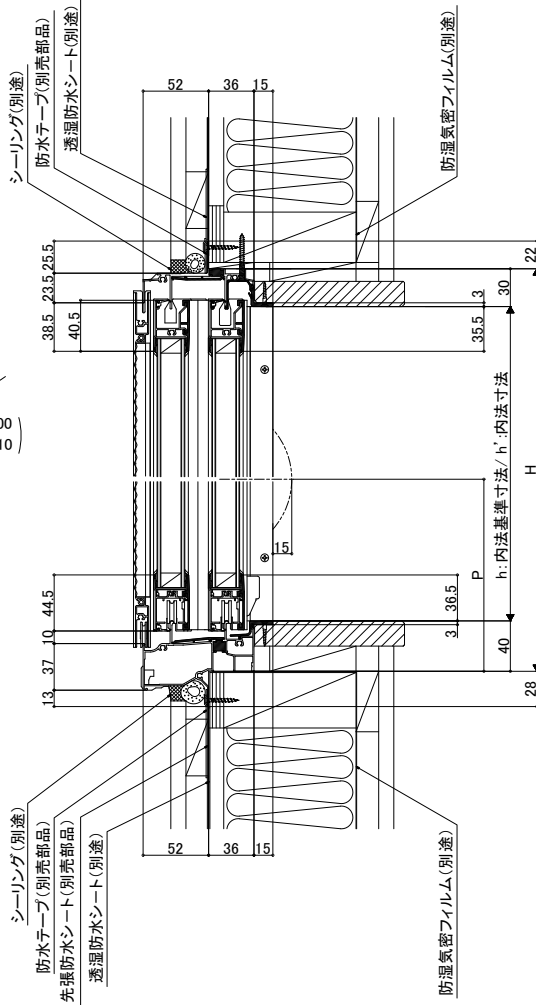
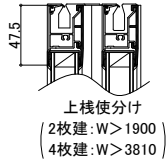
関連情報

在来マド H

縦断面図

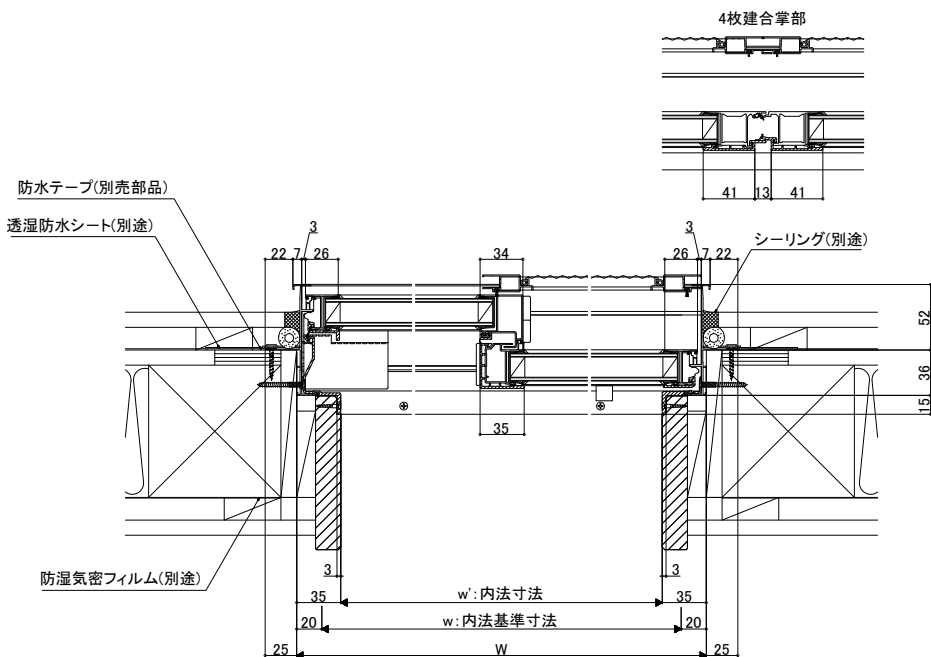


本図はH≤1392の納まり図を示します。
1392<Hはテラス框構成になるため、
障子部材の見込み・見付寸法等は、
在来テラスの納まり図でご確認ください。



H651A20031

横断面図



H651A20002A

縮尺：1／6

※枠はサーモスII-Hを使用しています。
クレセント位置はP.298参照

障子開口寸法は単体引違い窓を参照ください。

引違い窓

在来テラス H (H > 2030)

縮尺: 1 / 6

単体引違い窓

シャッター付
引違い窓

雨戸付
引違い窓

面格子付
引違い窓

装飾窓

縦すべり出し窓
(オペレーター)

縦すべり出し窓
(カムラッチ)

横すべり出し窓
(オペレーター)

横すべり出し窓
(カムラッチ)

高所用
横すべり出し窓

上げ下げ窓FS

面格子付
上げ下げ窓FS

FIX窓
(外押縁タイプ)

FIX窓
(内押縁タイプ)

内倒し窓

外倒し窓

開き窓テラス

引違い窓

連窓・段窓部材

ドア

テラスタア

採風
勝手口ドアFS

勝手口ドア

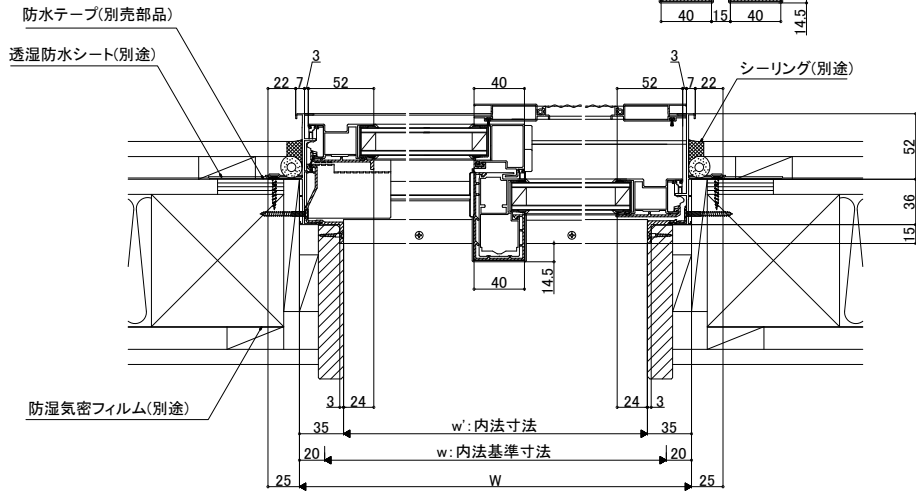
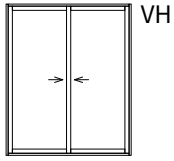
共通有償品

納まり図

その他商品のご案内

関連情報

横断面図



H651A20104A

縮尺：1／6

※枠はサーモスII-Hを使用しています。
クレセント位置はP.298参照

- 引違い窓
- 単体引違い窓
- シャッター付引違い窓
- 雨戸付引違い窓
- 面格子付引違い窓

装飾窓

- 縦すべり出し窓 (オペレーター)
- 縦すべり出し窓 (カムラッチ)
- 横すべり出し窓 (オペレーター)
- 横すべり出し窓 (カムラッチ)
- 高所用横すべり出し窓
- 上げ下げ窓FS
- 面格子付上げ下げ窓FS

- FIX窓 (外押縁タイプ)
- FIX窓 (内押縁タイプ)
- 内倒し窓
- 外倒し窓

- 開き窓テラス

引違い窓

- 連窓・段窓部材

ドア

- テラスドア

- 採風勝手口ドアFS

- 勝手口ドア

共有商品

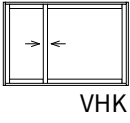
納まり図

- その他商品のご案内

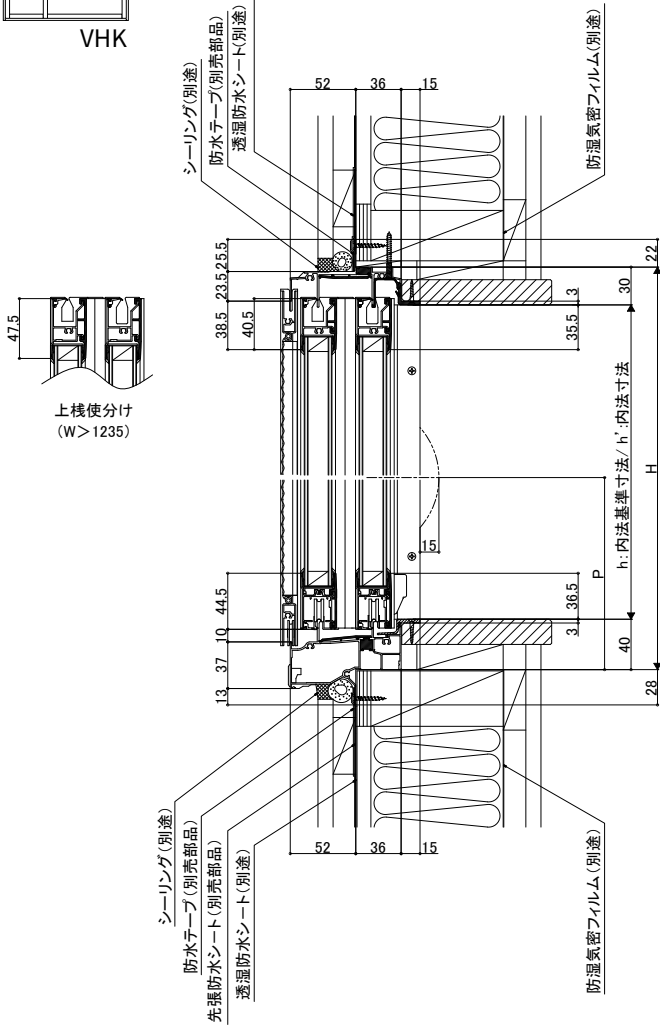
- 関連情報

在来マド HK

縦断面図



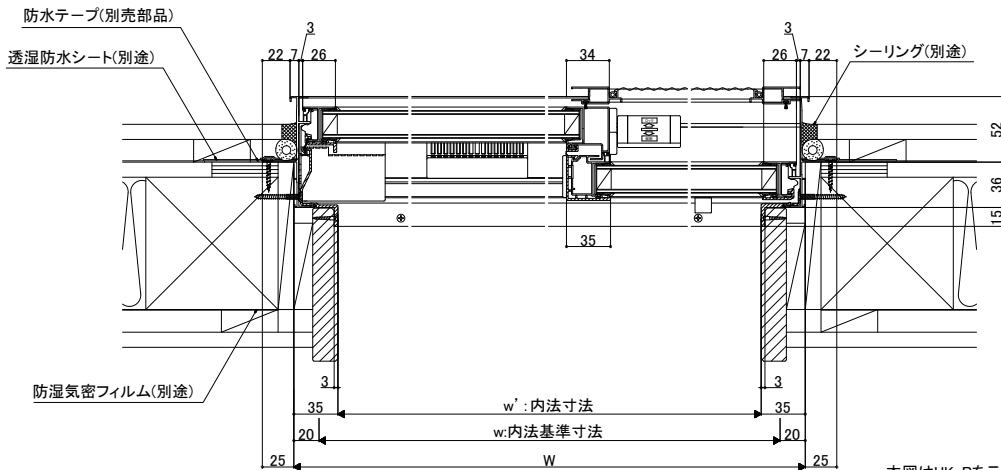
本図はH ≤ 1392の納まり図を示します。1392 < Hはテラス構成になるため、障子部材の見込み・見付寸法等は、在来テラスの納まり図でご確認ください。



上棧使分け (W > 1235)

H651A20041

横断面図



本図はHK-Rを示す。
HK-Lは対称。

H651A20042A

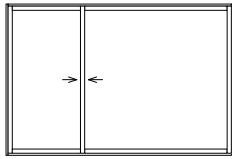
- 引違い窓
- 単体引違い窓
- シャッター付引違い窓
- 雨戸付引違い窓
- 面格子付引違い窓

在来テラス HK

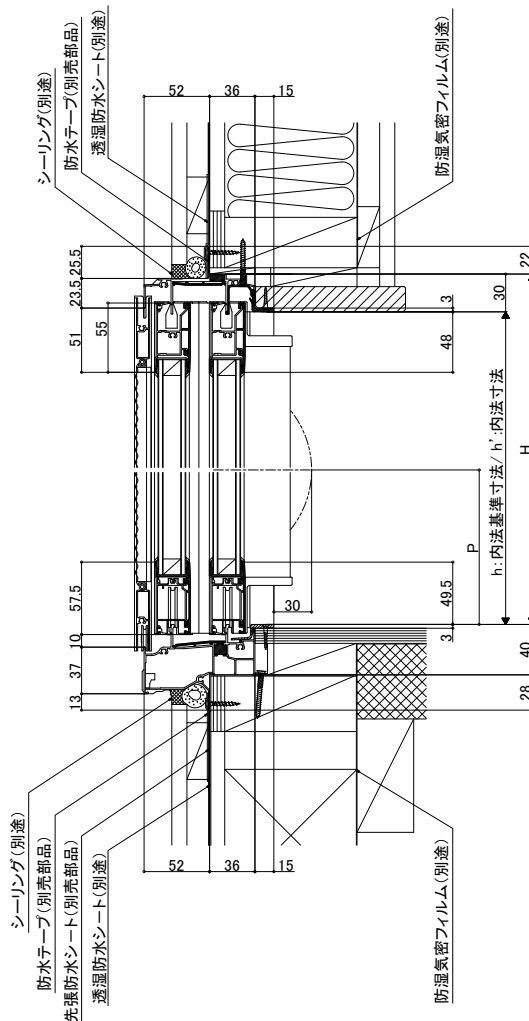
縮尺：1／6

※枠はサーモスII-Hを使用しています。

縦断面図



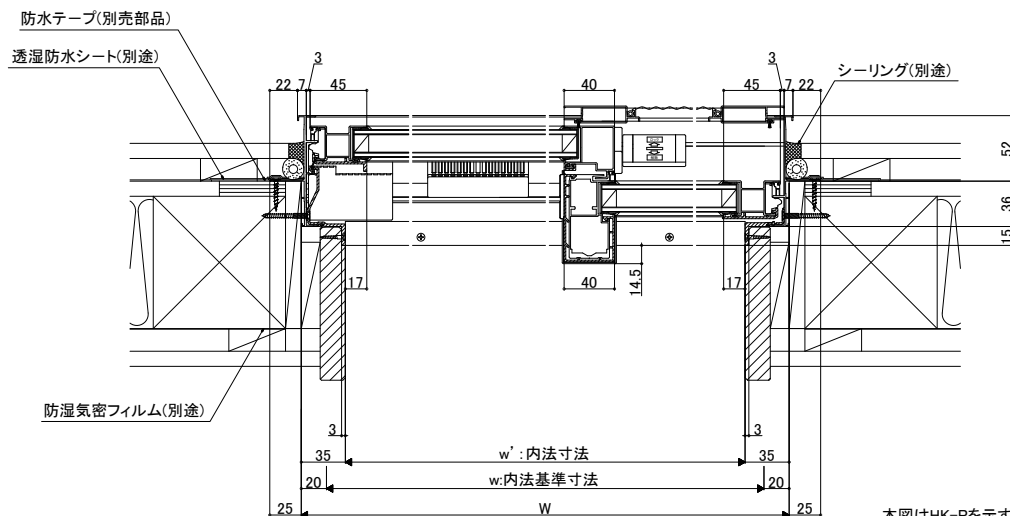
VHK



H651A20141

在来テラス HK (H ≤ 2030)

横断面図



本図はHK-Rを示す。
HK-Lは対称。

H651A20142A

- 装飾窓
- 縦すべり出し窓 (オペレーター)
- 縦すべり出し窓 (カムラッチ)
- 横すべり出し窓 (オペレーター)
- 横すべり出し窓 (カムラッチ)
- 高所用横すべり出し窓
- 上げ下げ窓FS
- 面格子付上げ下げ窓FS
- FIX窓 (外押縁タイプ)
- FIX窓 (内押縁タイプ)
- 内倒し窓
- 外倒し窓
- 開き窓テラス

引違い窓

連窓・段窓部材

ドア

テラスドア

採風
勝手口ドアFS

勝手口ドア

共有償品

納まり図

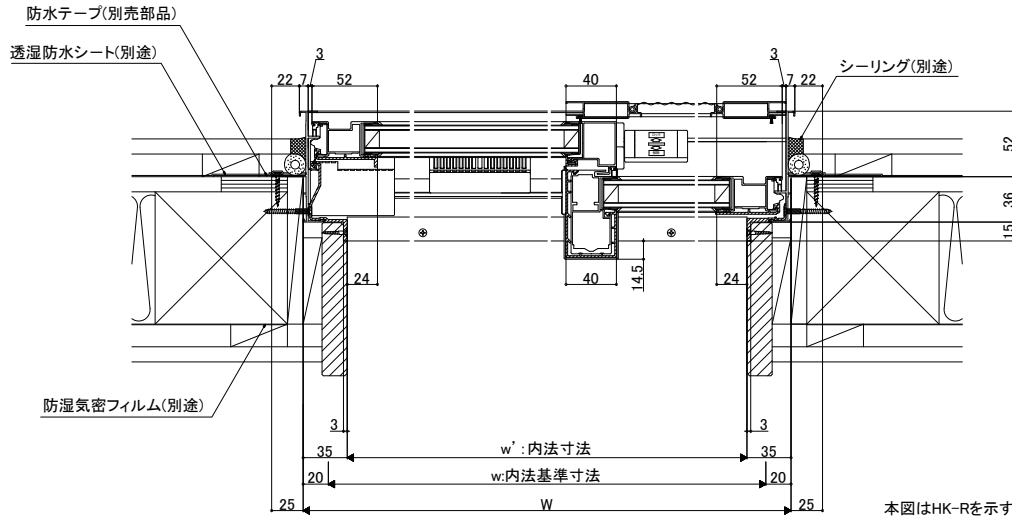
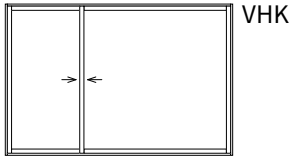
その他商品のご案内

関連情報

在来テラス HK (H>2030)

縮尺：1／6

横断面図



本図はHK-Rを示す。
HK-Lは対称。

H651A20143A

- 引違い窓
- 単体引違い窓
- シャッター付引違い窓
- 雨戸付引違い窓
- 面格子付引違い窓

装飾窓

- 縦すべり出し窓 (オペレーター)
- 縦すべり出し窓 (カムラッチ)
- 横すべり出し窓 (オペレーター)
- 横すべり出し窓 (カムラッチ)
- 高所用横すべり出し窓
- 上げ下げ窓FS
- 面格子付上げ下げ窓FS

- FIX窓 (外押縁タイプ)
- FIX窓 (内押縁タイプ)
- 内倒し窓

外倒し窓

- 開き窓テラス

引違い窓

- 連窓・段窓部材

ドア

- テラスドア

- 採風勝手口ドアFS

- 勝手口ドア

共有償品

納まり図

- その他商品のご案内

- 関連情報

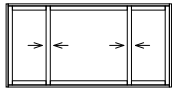
- 引違い窓
- 単体引違い窓
- シャッター付引違い窓
- 雨戸付引違い窓
- 面格子付引違い窓

在来マド HKK

縮尺：1／6

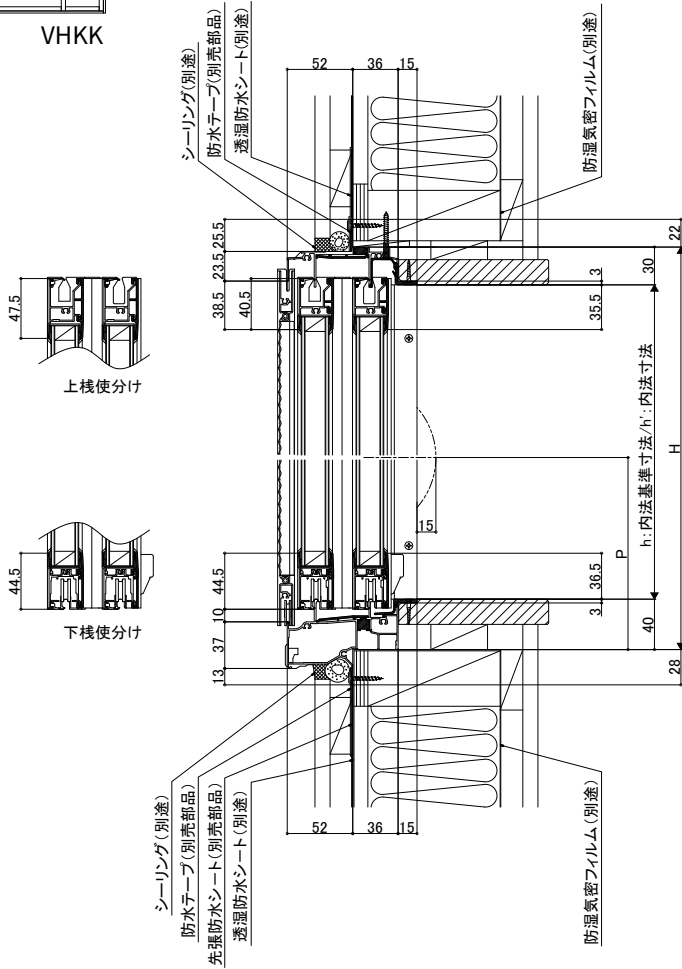
※枠はサーモスII-Hを使用しています。
クレセント位置はP.298参照

縦断面図



VHKK

本図はH≤1392の納まり図を示します。1392<Hはテラス框構成になるため、障子部材の見込み・見付寸法等は、在来テラスの納まり図でご確認ください。

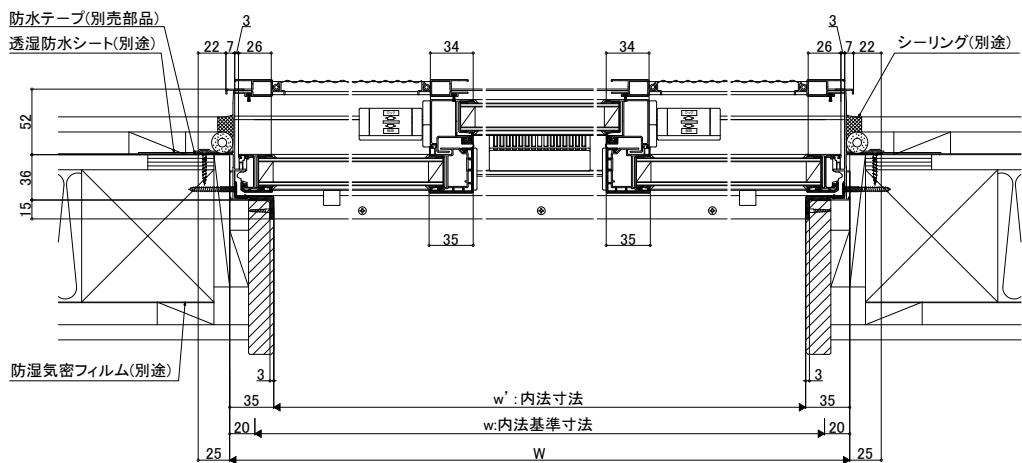


上棧使分け

下棧使分け

H651A20051

横断面図

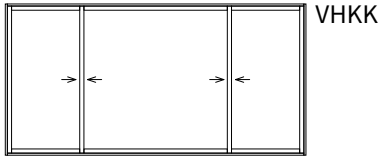


H651A20052

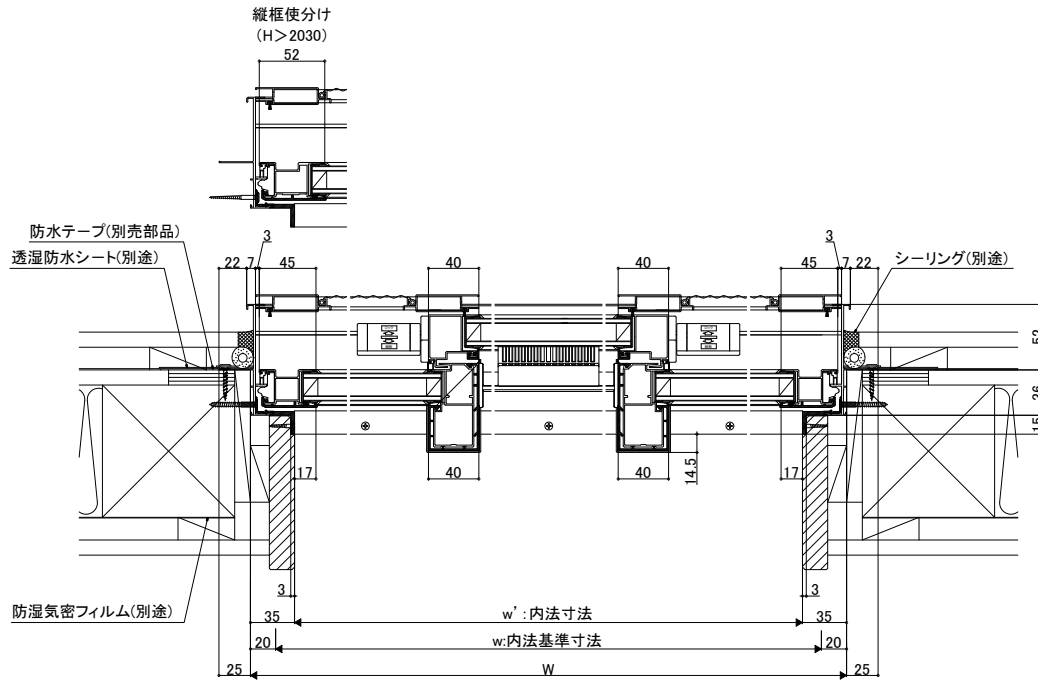
- 装飾窓
- 縦すべり出し窓 (オペレーター)
- 縦すべり出し窓 (カムラッチ)
- 横すべり出し窓 (オペレーター)
- 横すべり出し窓 (カムラッチ)
- 高所用横すべり出し窓
- 上げ下げ窓FS
- 面格子付上げ下げ窓FS
- FIX窓 (外押縁タイプ)
- FIX窓 (内押縁タイプ)
- 内倒し窓
- 外倒し窓
- 開き窓テラス
- 引違い窓
- 連窓・段窓部材
- ドア
- テラスドア
- 採風勝手口ドアFS
- 勝手口ドア
- 共有償品
- 納まり図
- その他商品のご案内
- 関連情報

在来テラス HKK

横断面図



VHKK



H651A20151

引違い窓

障子開口寸法 (mm)

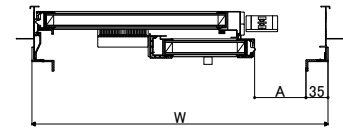
縮尺：1／6

単体引違い窓

HK

シャッター付
引違い窓

マド



H651A20043A

雨戸付
引違い窓

面格子付
引違い窓

装飾窓

縦すべり出し窓
(オペレーター)

W呼称 [内法呼称]	W	障子開口寸法(mm)	
		開口寸法A	
114 [111]	1185	320	
119 [116]	1235	336.5	
160 [157]	1640	471.5	
165 [162]	1690	488.5	
W特注寸法	884~2269	W/3-75	

※H>1392mmの場合は、2枚建テラスの開口寸法表をご確認ください。
F555G19910B

縦すべり出し窓
(カムラッチ)

横すべり出し窓
(オペレーター)

横すべり出し窓
(カムラッチ)

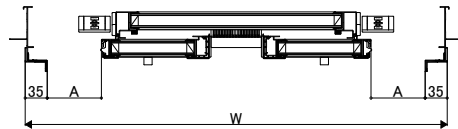
高所用
横すべり出し窓

上げ下げ窓FS

HKK

面格子付
上げ下げ窓FS

マド



H651A20053

FIX窓
(外押縁タイプ)

FIX窓
(内押縁タイプ)

内倒し窓

外倒し窓

開き窓テラス

W呼称 [内法呼称]	W	障子開口寸法(mm)	
		開口寸法A	
160 [157]	1640	328.5	
165 [162]	1690	341	
256 [253]	2600	568.5	
W特注寸法	1242~2860	W/4-81.5	

F555G19912B

引違い窓

連窓・段窓部材

ドア

テラスドア

採風
勝手口ドアFS

勝手口ドア

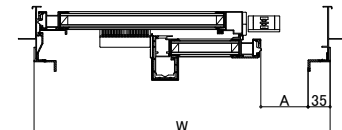
共通有償品

納まり図

その他商品のご案内

関連情報

テラス

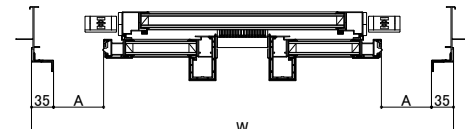


H651A20043A

W呼称 [内法呼称]	W	障子開口寸法(mm)	
		開口寸法A	
256 [253]	2600	785.5	
W特注寸法	1406~2604	W/3-81	

F555G19911A

テラス



H651A20152

W呼称 [内法呼称]	W	障子開口寸法(mm)	
		開口寸法A	
256 [253]	2600	562.5	
347 [344]	3510	790	
W特注寸法	1886~3514	W/4-87.5	

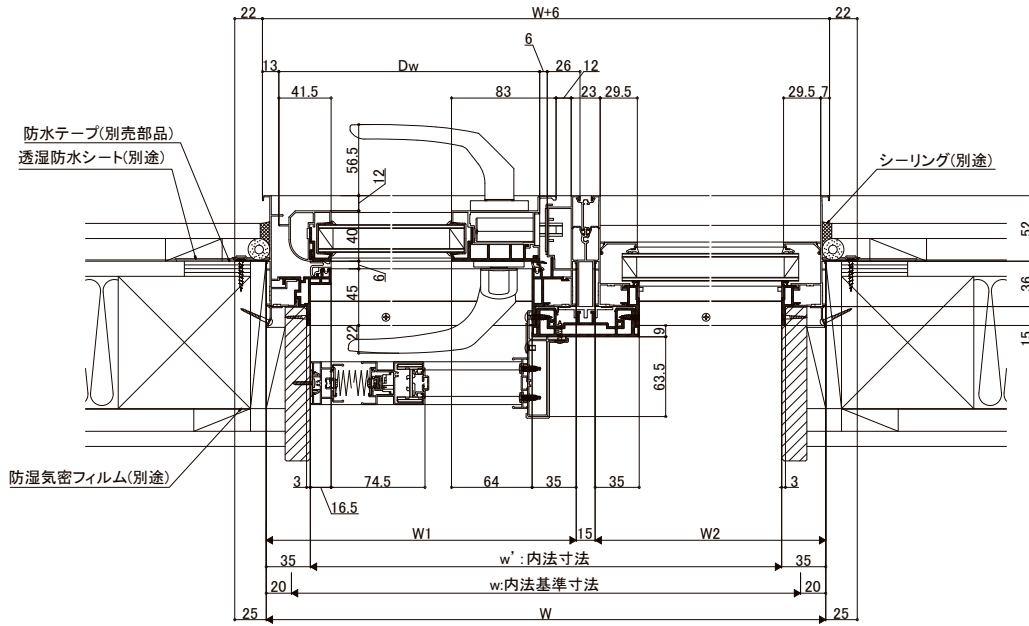
F555G19913A

在来DF連窓(連窓方立180°)

縮尺：1/6

※枠はサーモスII-Hを使用しています。

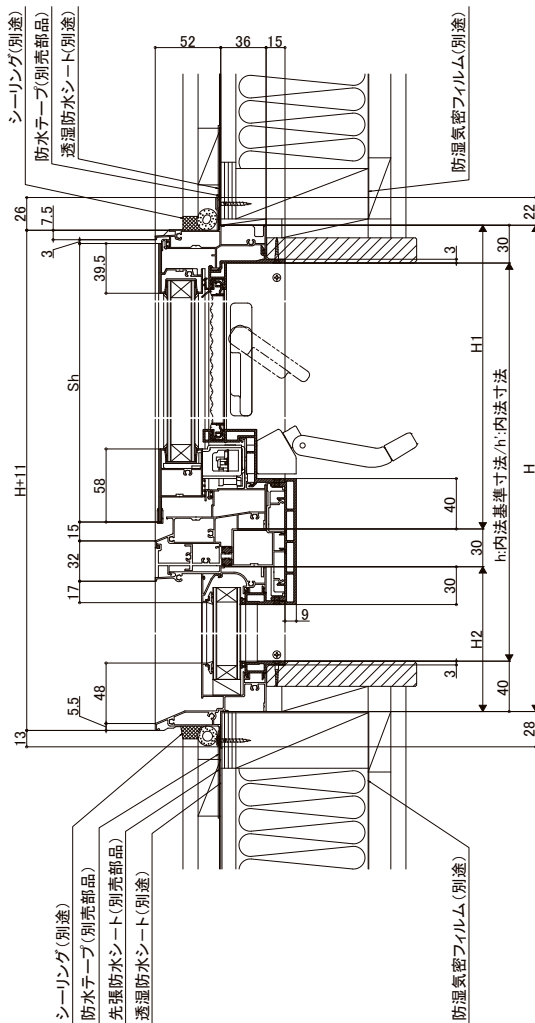
横断面図



F420A2R001

在来SF段窓

縦断面図



F420A2F015A

引違い窓

単体引違い窓

シャッター付
引違い窓

雨戸付
引違い窓

面格子付
引違い窓

装飾窓

縦すべり出し窓
(オペレーター)

縦すべり出し窓
(カムラッチ)

横すべり出し窓
(オペレーター)

横すべり出し窓
(カムラッチ)

高所用
横すべり出し窓

上げ下げ窓FS

面格子付
上げ下げ窓FS

FIX窓
(外押縁タイプ)

FIX窓
(内押縁タイプ)

内倒し窓

外倒し窓

開き窓テラス

引違い窓

連窓・段窓部材

ドア

テラスタア

採風
勝手口ドアFS

勝手口ドア

共有償品

納まり図

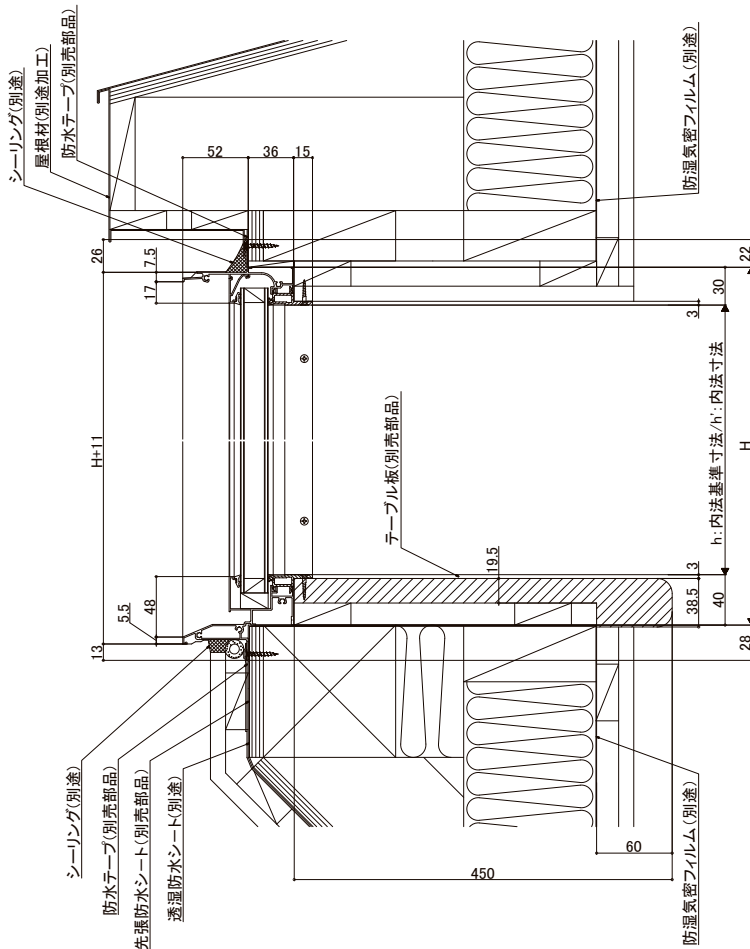
その他商品
のご案内

関連情報

在来TF連窓(連窓方立90°)

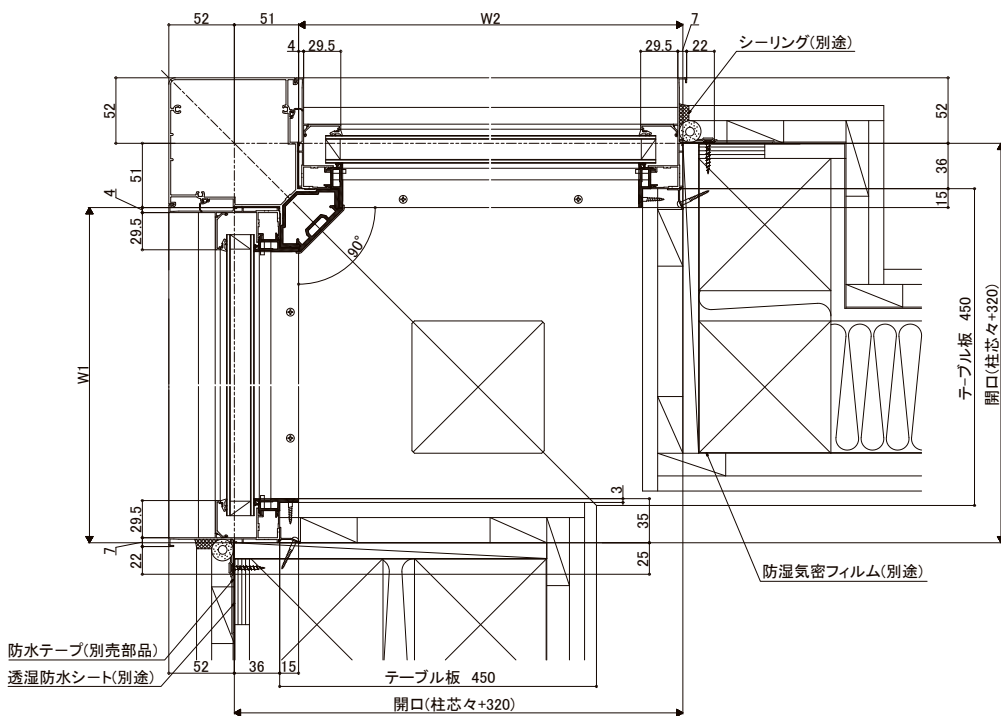
縮尺：1/6

縦断面図



F420A2R003

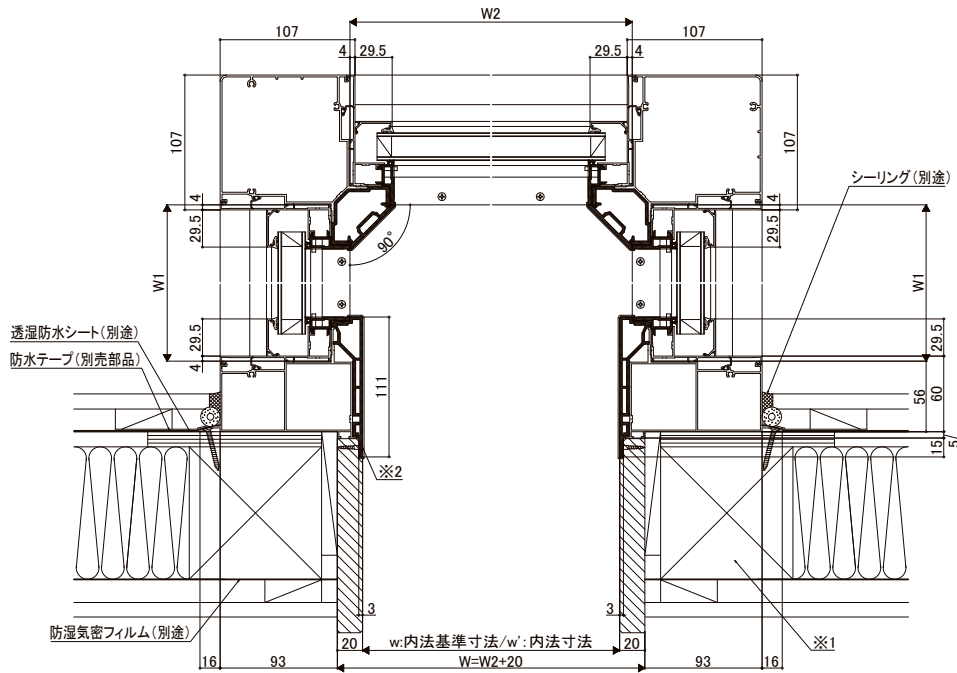
横断面図



F420A2R004

角度枠90°

横断面図



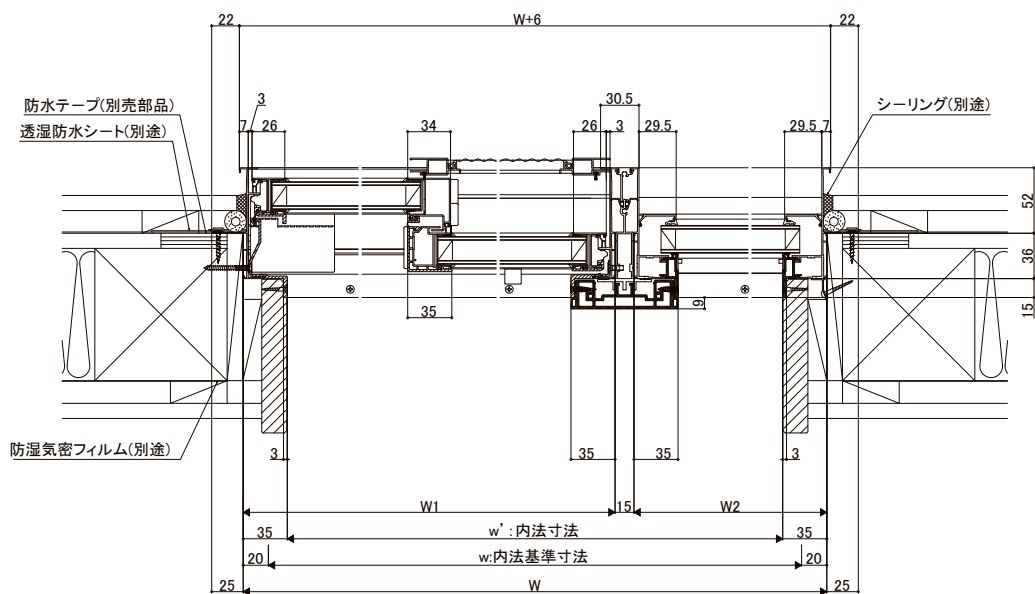
※1 角度枠の固定ねじが効く
位置にサッシ取付材(柱)を設置してください。

※2 下地材に石膏ボードを使用する場合には、
アングル止め取付けねじ(有償品)のφ3.1×56をご使用ください。

F420A27007B

引違い窓用連窓方立180°

横断面図

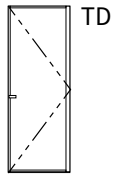


F420A2R005

- 引違い窓
- 単体引違い窓
- シャッター付引違い窓
- 雨戸付引違い窓
- 面格子付引違い窓
- 装飾窓
- 縦すべり出し窓 (オペレーター)
- 縦すべり出し窓 (カムラッチ)
- 横すべり出し窓 (オペレーター)
- 横すべり出し窓 (カムラッチ)
- 高所用横すべり出し窓
- 上げ下げ窓FS
- 面格子付上げ下げ窓FS
- FIX窓 (外押縁タイプ)
- FIX窓 (内押縁タイプ)
- 内倒し窓
- 外倒し窓
- 開き窓テラス
- 引違い窓
- 連窓・段窓部材

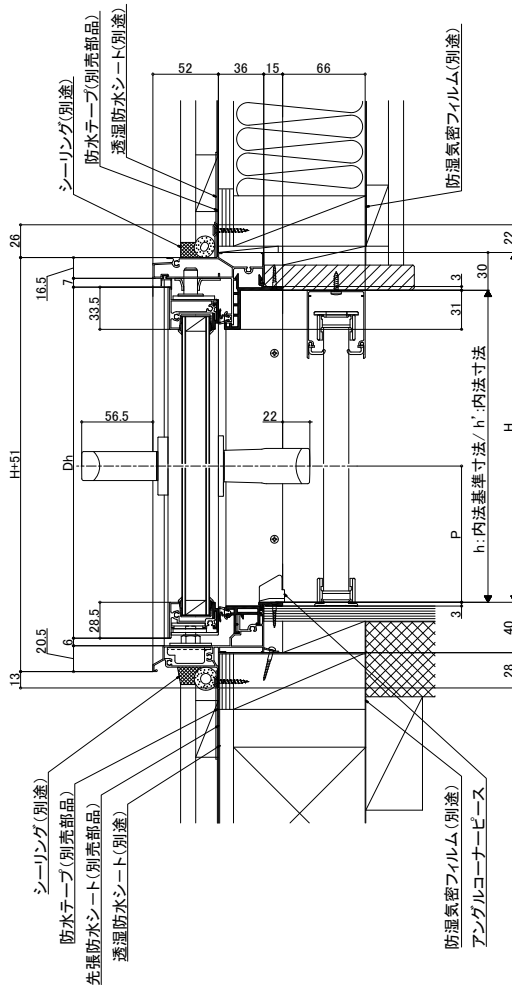
在来

縦断面図



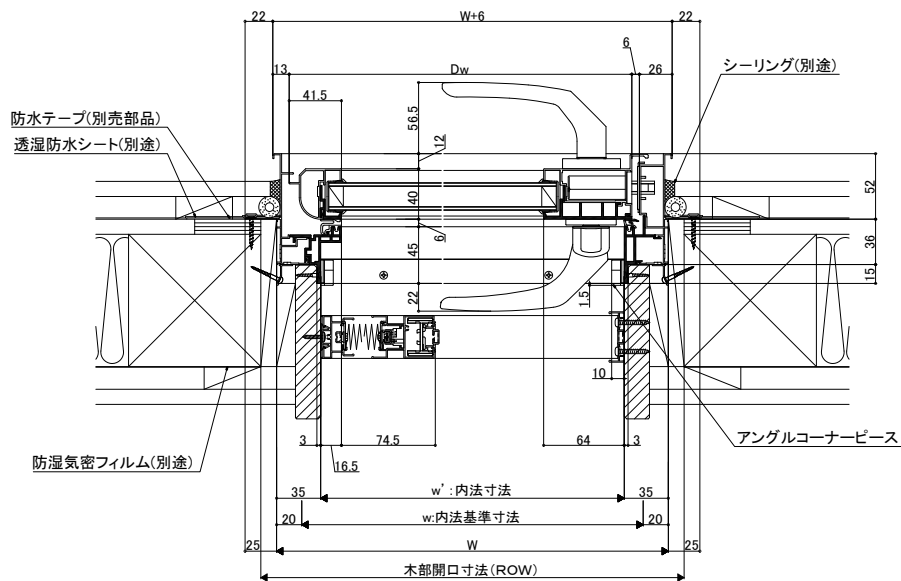
ハンドル位置：P寸法

H 呼称	H	ハンドル位置 P
18	1830	778
20	2030	889
22	2230	889
24	2430	889
H特注	1261-1400	574
	1401-2000	778
	2001-2430	889



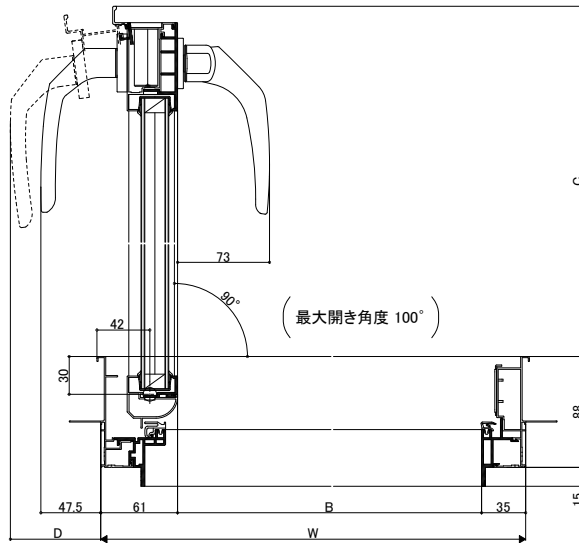
F425A2R001

横断面図



F425A2R003

本体90°開 横断面図(標準ハンドル)

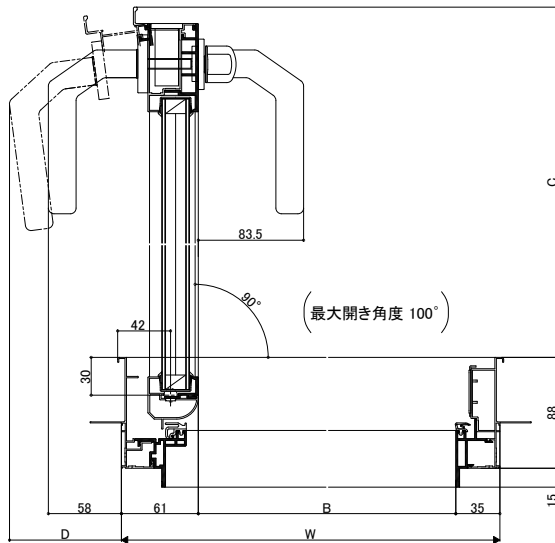


F425A2R004A

テラスドア
ドア本体出幅寸法／開口寸法 (単位mm)

W呼称 [内法呼称]	W	出幅寸法C	開口寸法B	ハンドル出寸法D (最大開き角度時)
060 [057]	640	555	544	140
069 [066]	730	645	634	155
074 [071]	780	695	684	164
W特注	500-1000	W-85	W-96	0.17W+31

本体90°開 横断面図(スリムハンドル)



F425A2R304A

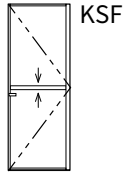
テラスドア
ドア本体出幅寸法／開口寸法 (単位mm)

W呼称 [内法呼称]	W	出幅寸法C	開口寸法B	ハンドル出寸法D (最大開き角度時)
060 [057]	640	555	544	157
069 [066]	730	645	634	172
074 [071]	780	695	684	181
W特注	500-1000	W-85	W-96	0.17W+48

- 引違い窓
- 単体引違い窓
- シャッター付引違い窓
- 雨戸付引違い窓
- 面格子付引違い窓
- 装飾窓
- 縦すべり出し窓 (オペレーター)
- 縦すべり出し窓 (カムラッチ)
- 横すべり出し窓 (オペレーター)
- 横すべり出し窓 (カムラッチ)
- 高所用横すべり出し窓
- 上げ下げ窓FS
- 面格子付上げ下げ窓FS
- FIX窓 (外押縁タイプ)
- FIX窓 (内押縁タイプ)
- 内倒し窓
- 外倒し窓
- 開き窓テラス
- 引違い窓
- 連窓・段窓部材
- ドア
- テラスタア
- 採風勝手口ドアFS
- 勝手口ドア
- 共通有償品
- 納まり図
- その他商品のご案内
- 関連情報

在来

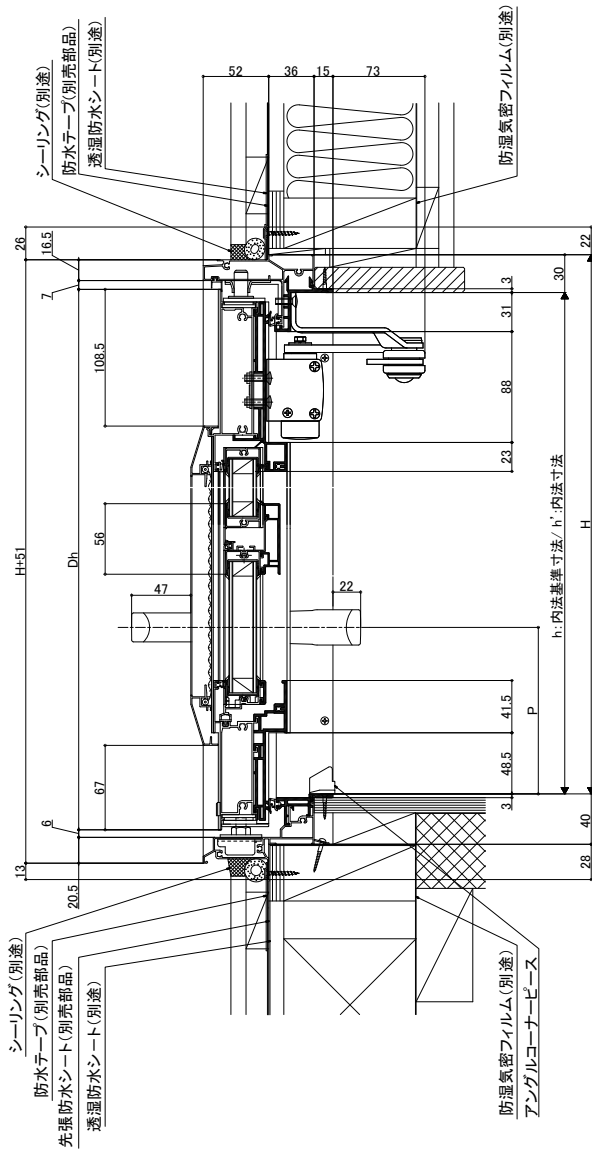
縦断面図



KSF

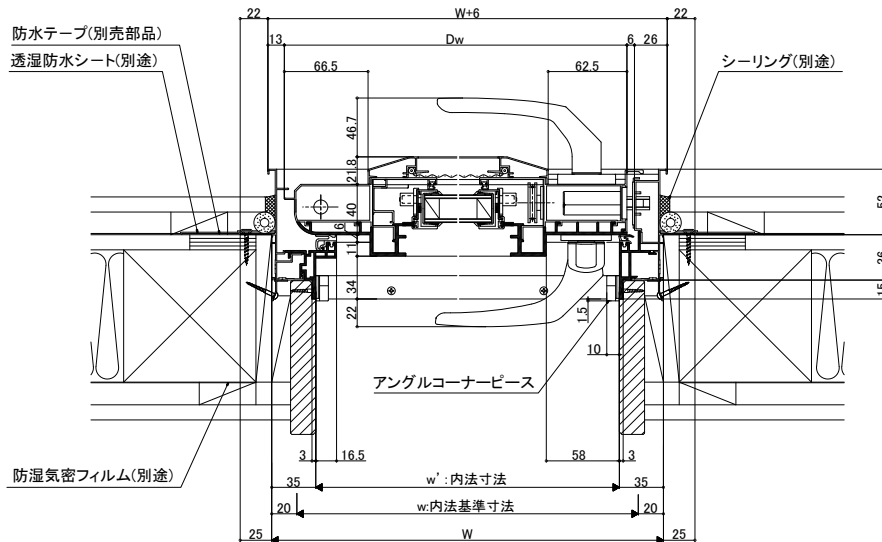
ハンドル位置:P寸法

H 呼称	H	ハンドル位置 P
18	1830	778
20	2030	889
22	2230	889
H特注	1400-1499	574
	1500-1600	626
	1601-1700	678
	1701-1800	728.5
	1801-2000	778
2001-2230	889	



F425A2R021

横断面図



F425A2R022

縮尺：1／6

引違い窓

単体引違い窓

シャッター付
引違い窓

雨戸付
引違い窓

面格子付
引違い窓

装飾窓

縦すべり出し窓
(オペレーター)

縦すべり出し窓
(カムラッチ)

横すべり出し窓
(オペレーター)

横すべり出し窓
(カムラッチ)

高所用
横すべり出し窓

上げ下げ窓FS

面格子付
上げ下げ窓FS

FIX窓
(外押縁タイプ)

FIX窓
(内押縁タイプ)

内倒し窓

外倒し窓

開き窓テラス

引違い窓

連窓・段窓部材

ドア

テラスドア

採風
勝手口ドアFS

勝手口ドア

共通有償品

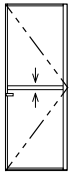
納まり図

その他商品のご案内

関連情報

土間納まり

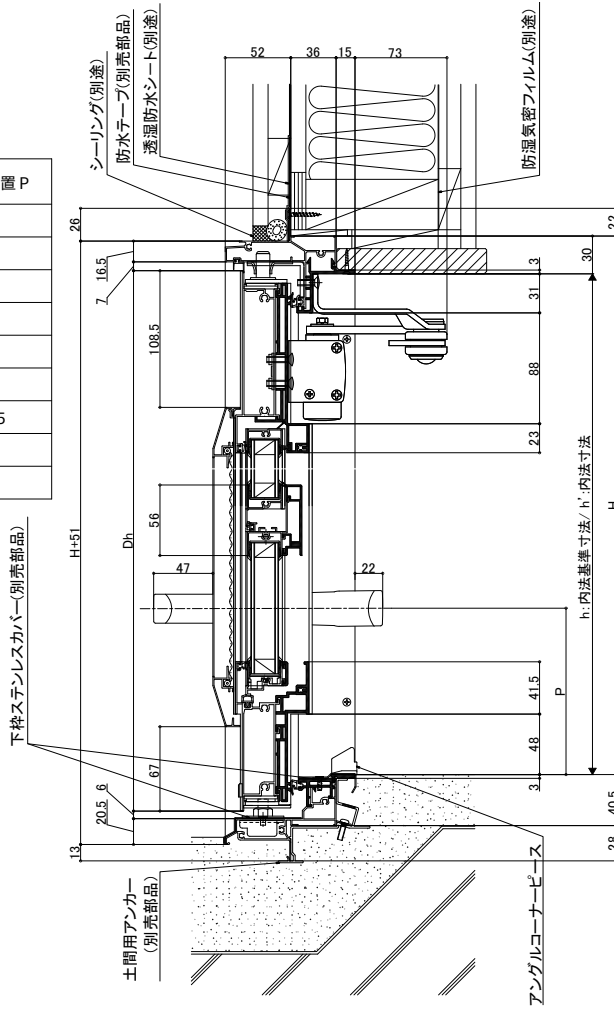
縦断面図



KSF

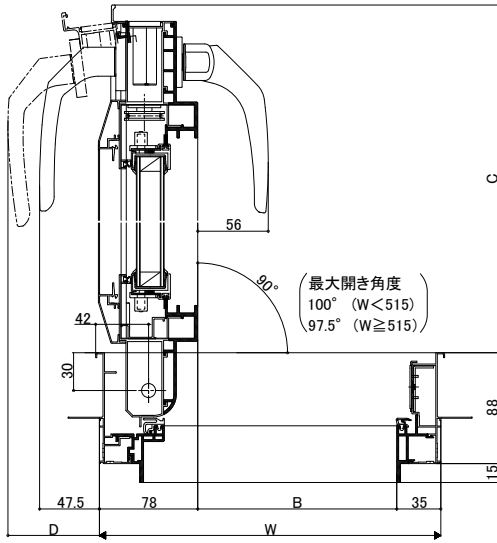
ハンドル位置：P寸法

H 呼称	H	ハンドル位置 P
18	1830	778
20	2030	889
22	2230	889
H特注	1400-1499	574
	1500-1600	626
	1601-1700	678
	1701-1800	728.5
	1801-2000	778
	2001-2230	889



F425A2R023

本体90°開 横断面図 (標準ハンドル)

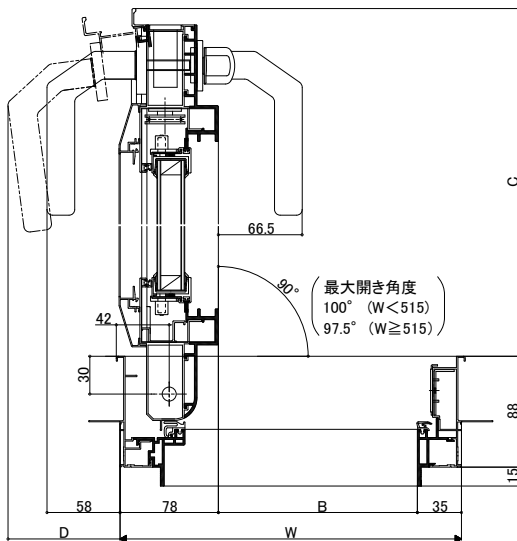


採風勝手口ドア
ドア本体出幅寸法 / 開口寸法 (単位mm)

W呼称 [内法呼称]	W	出幅寸法C	開口寸法B	ハンドル出寸法D (最大開き角度時)
060 [057]	640	555	527	119
069 [066]	730	645	617	131
074 [071]	780	695	667	138
W特注	500-900	W-85	W-113	0.17W+31 (W < 515) 0.13W+36 (W ≥ 515)

F425A2R024A

本体90°開 横断面図 (スリムハンドル)



採風勝手口ドア
ドア本体出幅寸法 / 開口寸法 (単位mm)

W呼称 [内法呼称]	W	出幅寸法C	開口寸法B	ハンドル出寸法D (最大開き角度時)
060 [057]	640	555	527	136
069 [066]	730	645	617	148
074 [071]	780	695	667	154.5
W特注	500-900	W-85	W-113	0.17W+48 (W < 515) 0.13W+53 (W ≥ 515)

F425A2R324A

引違い窓

単体引違い窓

シャッター付
引違い窓

雨戸付
引違い窓

面格子付
引違い窓

装飾窓

縦すべり出し窓
(オペレーター)

縦すべり出し窓
(カムラッチ)

横すべり出し窓
(オペレーター)

横すべり出し窓
(カムラッチ)

高所用
横すべり出し窓

上げ下げ窓FS

面格子付
上げ下げ窓FS

FIX窓
(外押縁タイプ)

FIX窓
(内押縁タイプ)

内倒し窓

外倒し窓

開き窓テラス

引違い窓

連窓・段窓部材

ドア

テラスドア

採風
勝手口ドアFS

勝手口ドア

共通有償品

納まり図

その他商品のご案内

関連情報

引違い窓

単体引違い窓

シャッター付
引違い窓

雨戸付
引違い窓

面格子付
引違い窓

装飾窓

縦すべり出し窓
(オペレーター)

縦すべり出し窓
(カムラッチ)

横すべり出し窓
(オペレーター)

横すべり出し窓
(カムラッチ)

高所用
横すべり出し窓

上げ下げ窓FS

面格子付
上げ下げ窓FS

FIX窓
(外押縁タイプ)

FIX窓
(内押縁タイプ)

内倒し窓

外倒し窓

開き窓テラス

引違い窓

連窓・段窓部材

ドア

テラスドア

採風
勝手口ドアFS

勝手口ドア

共有償品

納まり図

その他商品
のご案内

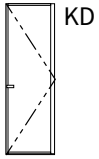
関連情報

- 引違い窓
- 単体引違い窓
- シャッター付引違い窓
- 雨戸付引違い窓
- 面格子付引違い窓
- 装飾窓
- 縦すべり出し窓 (オペレーター)
- 縦すべり出し窓 (カムラッチ)
- 横すべり出し窓 (オペレーター)
- 横すべり出し窓 (カムラッチ)
- 高所用横すべり出し窓
- 上げ下げ窓FS
- 面格子付上げ下げ窓FS
- FIX窓 (外押縁タイプ)
- FIX窓 (内押縁タイプ)
- 内倒し窓
- 外倒し窓
- 開き窓テラス
- 引違い窓
- 連窓・段窓部材

在来 全面ガラスタイプ

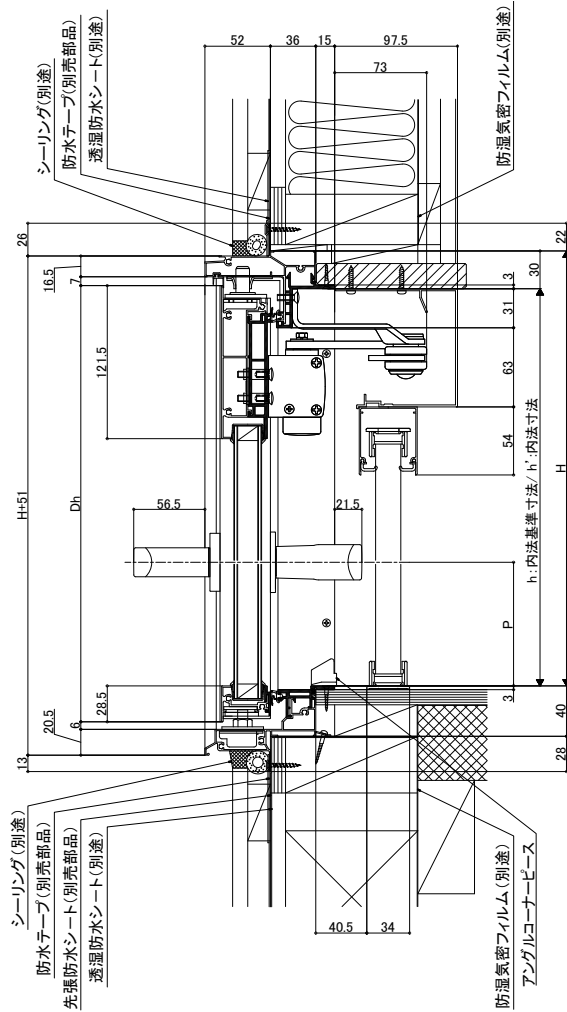
縮尺：1／6

縦断面図



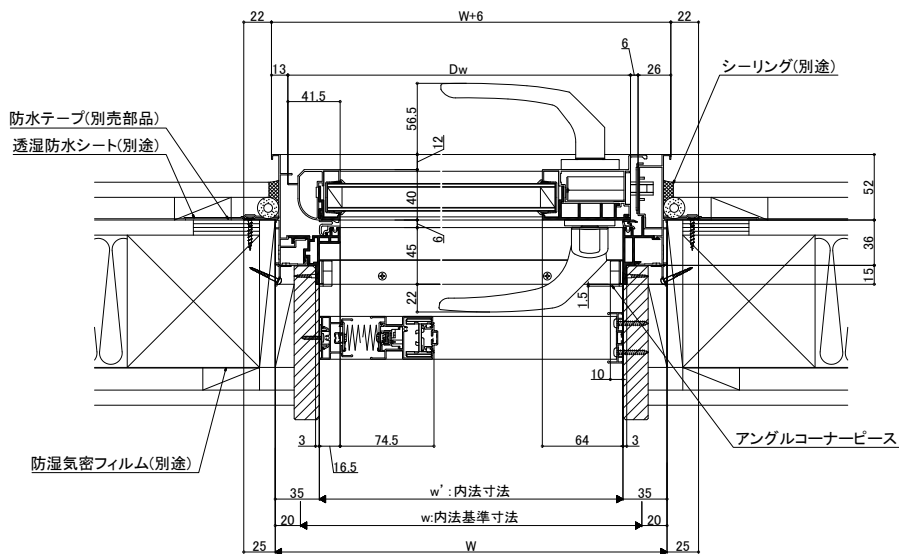
ハンドル位置：P寸法

H 呼称	H	ハンドル位置 P
18	1830	778
20	2030	889
22	2230	889
H特注	1601-1700	678
	1701-1800	728.5
	1801-2000	778
	2001-2230	889



F425A2R031

横断面図

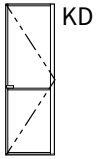


F425A2R003

- ドア
- テラスドア
- 採風勝手口ドアFS
- 勝手口ドア
- 共有償品
- 納まり図
- その他商品のご案内
- 関連情報

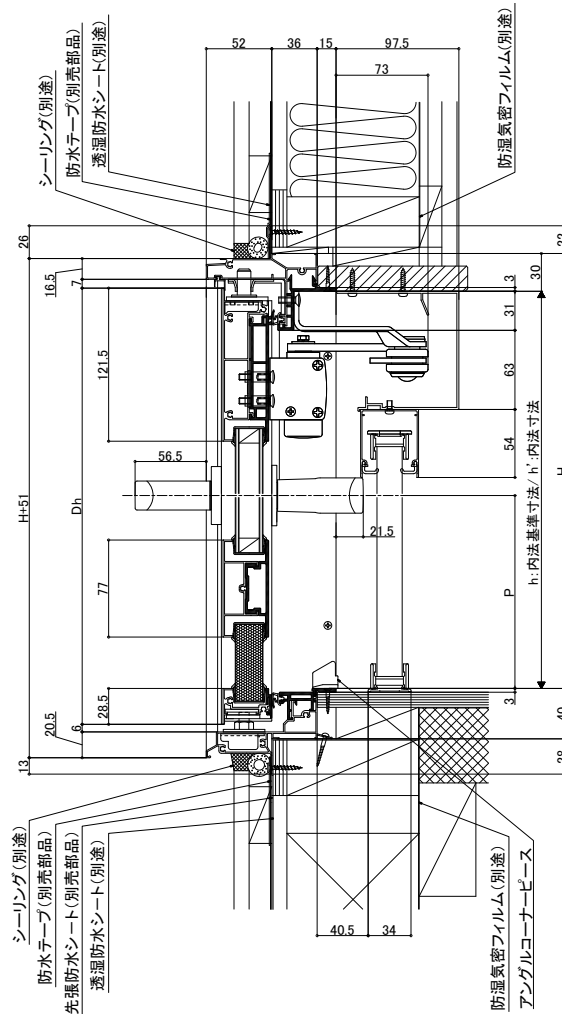
在来 中棧腰パネル付タイプ

縦断面図



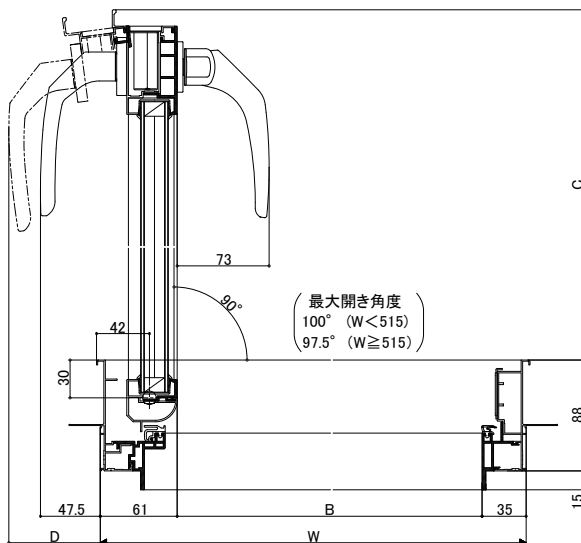
ハンドル位置：P寸法

H 呼称	H	ハンドル位置 P
18	1830	778
20	2030	889
22	2230	889
H特注	1601-1700	678
	1701-1800	728.5
	1801-2000	778
	2001-2230	889



F425A2R033

本体90°開 横断面図(標準ハンドル)



F425A2R034A

勝手口ドア

ドア本体出幅寸法／開口寸法 (単位mm)

W呼称 [内法呼称]	W	出幅寸法 C	開口寸法 B	ハンドル出寸法D (最大開き角度時)
060[057]	640	555	544	119
069[066]	730	645	634	131
074[071]	780	695	684	138
W特注	500-900	W-85	W-96	0.17W+31(W<515) 0.13W+36(W≥515)

その他商品のご案内

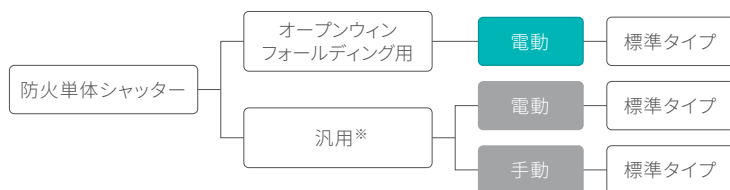


防火地域の窓に、もっと安心&安全を。

シャッターに求められる基本性能を備えたベーシックな鋼板窓シャッターです。
リモコンでも、スマートフォンでも、らくらく開閉できます。



商品体系



*キッズデザイン賞受賞対象は、電動シャッターです。

■部は特注対応となります。
※躯体からサッシの出幅が80mm以内の窓に取付けが可能です。
(ノンレール、ワイドウィンは取付不可。)
※汎用のみダスクグレー色の設定があります。



- 引違い窓
- 単体引違い窓
- シャッター付引違い窓
- 雨戸付引違い窓
- 面格子付引違い窓
- 装飾窓
- 縦すべり出し窓 (オペレーター)
- 縦すべり出し窓 (カムラッチ)
- 横すべり出し窓 (オペレーター)
- 横すべり出し窓 (カムラッチ)
- 高所用横すべり出し窓
- 上げ下げ窓FS
- 面格子付上げ下げ窓FS
- FIX窓 (外押縁タイプ)
- FIX窓 (内押縁タイプ)
- 内倒し窓
- 外倒し窓
- 開き窓テラス
- 引違い窓
- 連窓・段窓部材
- ドア
- テラスドア
- 採風勝手口ドアFS
- 勝手口ドア
- 共通有償品
- 納まり図
- その他商品のご案内
- 関連情報

引違い窓

単体引違い窓

シャッター付
引違い窓

雨戸付
引違い窓

面格子付
引違い窓

装飾窓

縦すべり出し窓
(オペレーター)

縦すべり出し窓
(カムラッチ)

横すべり出し窓
(オペレーター)

横すべり出し窓
(カムラッチ)

高所用
横すべり出し窓

上げ下げ窓FS

面格子付
上げ下げ窓FS

FIX窓
(外押縁タイプ)

FIX窓
(内押縁タイプ)

内倒し窓

外倒し窓

開き窓テラス

引違い窓

連窓・段窓部材

ドア

テラスドア

採風
勝手口ドアFS

勝手口ドア

共有償品

納まり図

その他商品
のご案内

関連情報

さまざまな品種に取付可能。

※取付不可に関しては、P.400の各種サッシへの防火単体シャッター取付不可商品一覧表をご確認ください。



オープンウィン
フォルディング



引違い窓 HK・HKK

特注対応



連窓・段窓

特注対応



H24サイズにも対応可能

特注対応

スマートフォンがシャッターのリモコンに変身。

専用アプリをインストールすると、お手持ちのスマートフォンでシャッターを開閉したり、開閉状態を確認することができます。さらに、電動シャッターを「HEMS機器」と連携すると、外出先からシャッターを操作することもできます。

※スマートフォンでの使用方法や設定など詳細については、「電動シャッター取扱いポイントブック」をご確認ください。

IoTホームリンク
「Life Assist2」
について詳しくは
こちら



選べる専用アプリ 暮らしに合わせて2つのアプリから選べます。



電動シャッターを
操作するための専用アプリ
「My Window」

電動シャッターの開閉操作や採風操作、開閉状態の確認ができます。



IoTホームLink 「Life Assist2」を
操作するための専用アプリ
「Life Assist2」

シャッターの遠隔操作だけでなく、時間・天気・GPS等を
きっかけに、操作することも可能です。

※推奨の無線LANルーターとホームデバイスが必要となります。
※「Life Assist2」機器導入費用(ホームデバイス、センサーなど)は別途発生します。

アプリのダウンロードはコチラ

アプリストアから検索する場合は「My Window」
「Life Assist2」と検索してください。(利用料金は無料です)



※iOS10以降、Android 6以降を搭載したデバイスが必要です。

My Window

Life Assist2



お部屋のシャッターをスマートフォンで操作



シャッターの開閉状態を確認



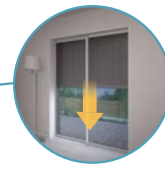
※「My Window」の場合は部屋内に限ります。

家中のシャッターを一斉操作



※推奨の無線LANルーターとホームデバイスが必要となります。
推奨の無線LANルーター以外では接続できない場合があります。

HEMS機器との連携で外出先から操作



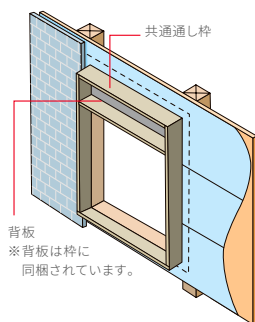
※HEMS機器の専用アプリを使用します。

※App Store、App Storeロゴは、Apple Inc.のサービスマークです。 ※Androidは、Google PlayおよびGoogle Playロゴ、Google LLCの商標または登録商標です。
※iOSは、Ciscoの米国およびその他の国における商標または登録商標であり、ライセンスに基づき使用されています。



単機能リモコン (本体同梱)

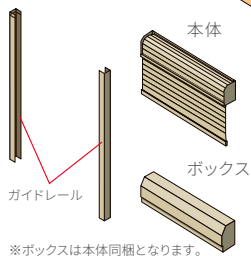
お部屋のどこからでもスイッチひとつでシャッターの開閉操作が可能。シンプルなボタン配置で、直感的に操作することができます。



施工性・雨仕舞いに 優れた通し枠構造

ボックス部にまで枠がまわっているため、防水テープが貼りやすく、施工性、雨仕舞いに優れています。また、背板を取付けることで、本体取付け部の雨仕舞いも向上させました。

※漏水の原因になりますので、背板取付け時には、背板と枠の取合い部に必ず防水テープを貼ってください。



※ボックスは本体同梱となります。



キレイな仕上がり

共通通し枠の縦枠部分に凹凸がないので、外壁の施工が容易。キレイに仕上がります。

選択品



シャッターボックス

2種類から選べるシャッターボックスは、ボックスデザインが共通なので、どのシャッターを選んでも、外観のイメージが統一できます。
※S型は本体同梱となります。D型は選択品となります。

有償品



高性能リモコン

最大9台までの個別操作・部屋内一斉操作、さらにタイマー設定や開閉状態の確認など多彩な便利機能を備えたリモコンです。

ホームデバイス



ホームデバイスとシャッターを接続すると、専用アプリで家中のシャッターを一斉操作することが可能です。

※使用環境により設置台数は異なります。
※推奨の無線LANルーターが必要となります。推奨の無線LANルーター以外では接続できない場合があります。
※HEMS機器の専用アプリを使用します。

フック棒

高い位置にシャッターがある際に停電になった場合、引き出して閉めることができます。

目隠目板

シャッター枠とサッシ枠との隙間を埋める部材です。

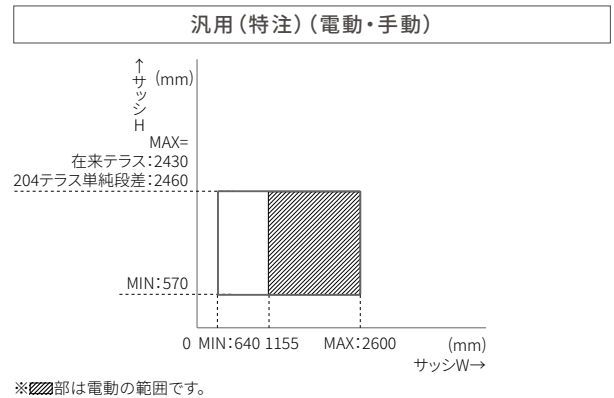
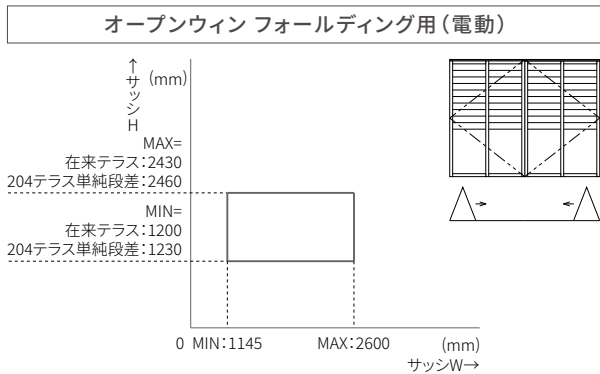
規格サイズ一覧 防火戸FG H/L

オープンウィン フォールディングのみ規格サイズがあります。その他の品種をご使用になる場合は特注にて発注ください。

モジュール区分	在来		東		東		東	
	204		204		204		204	
呼称幅	119		160		165		243	
(旧呼称)	(4.5尺)		(6尺)		(6尺)		(9尺)	
ROW	mm		1,655		2,489			
ROH	wmm		1,195		1,600		1,650	
mm	hmm		H/Wmm		1,235		1,640	
					1,690		2,470	
							2,600	
在来	18	1,800	1,830	11918		16518		25618
	20	2,000	2,030	11920		16520		25620
	22	2,200	2,230	11922		16522		25622
	24	2,400	2,430	11924		16524		25624
204	18B	1,850	1,800	1,860	16018B		24318B	
	20B	2,050	2,000	2,060	16020B		24320B	
	22B	2,250	2,200	2,260	16022B		24322B	
	24B	2,450	2,400	2,460	16024B		24324B	

寸法特注範囲 防火戸FG H/L

寸法特注範囲はサッシ部耐風圧性能：S-1 (80) 等級以上の範囲を示します。
※サッシ部の寸法特注範囲は、各品種に記載の寸法特注範囲にてご確認ください。



- 引違い窓
- 単体引違い窓
- シャッター付引違い窓
- 雨戸付引違い窓
- 面格子付引違い窓
- 装飾窓
- 縦すべり出し窓 (オペレーター)
- 縦すべり出し窓 (カムラッチ)
- 横すべり出し窓 (オペレーター)
- 横すべり出し窓 (カムラッチ)
- 高所用横すべり出し窓
- 上げ下げ窓FS
- 面格子付上げ下げ窓FS
- FIX窓 (外押縁タイプ)
- FIX窓 (内押縁タイプ)
- 内倒し窓
- 外倒し窓
- 開き窓テラス
- 引違い窓
- 連窓・段窓部材
- ドア
- テラスドア
- 採風勝手口ドアFS
- 勝手口ドア
- 共通有償品
- 納まり図
- その他商品のご案内
- 関連情報

仕様

基本性能	耐風圧性能	1200Pa(負圧のみ)
	気密性能	気密性能はありません。
	水密性能	水密性能はありません。
使用対象	木造	
	単体枠・ガイドレール・幅木	アルミ形材
主材質	錠	ポリプロピレン樹脂、ステンレス、他
	ボックス・スラット	ガルバリウム(アルミニウム・亜鉛合金めっき鋼板)
標準タイプ	リモコン	単機能リモコン(本体同梱)
	使用電圧	AC100V 50/60Hz(許容電圧範囲AC95-107V)
	消費電力	消費電力一覧表参照
	ロックダウン	単体枠
出荷形態	完成品	ボックス・ガイドレール・本体・リモコン

ご注意

採用上の ご注意	取付対象	外開きタイプのサッシの場合、手動タイプではご使用になれません。 サッシ枠の出幅や形状によっては、手動タイプの操作がしにくい場合があります。手動タイプの場合、枠出幅65mm以内をお勧めします。
	設置場所	サッシ下枠の下部にスペースが必要となりますので、サイディング等外壁材との取り合いについては現場でお打合せください。 外開きタイプのサッシの場合、ガイドレールによって障子の開き角度が制限される場合があります。開き系の窓などに単体シャッターを取付ける場合、シャッター枠とサッシ枠との間の隙間を埋める部材として目隠し目板を用意しています。目隠し目板は化粧部材です。シャッター枠とサッシ枠の間の防水処理を確実に行ってください。また、隙間ができる場合は、板金処理や目隠し目板で必ずふさいでください。
設計上の ご注意	全商品	操作つまみは、強力なマグネットを内蔵しております。植込み型医療機器をお使いの方は、操作つまみを植込み型医療機器に近づけないでください。(医療機器の正常な動作を損なうおそれがあります。) 植込み型医療機器の取扱説明書または担当医師に確認してください。

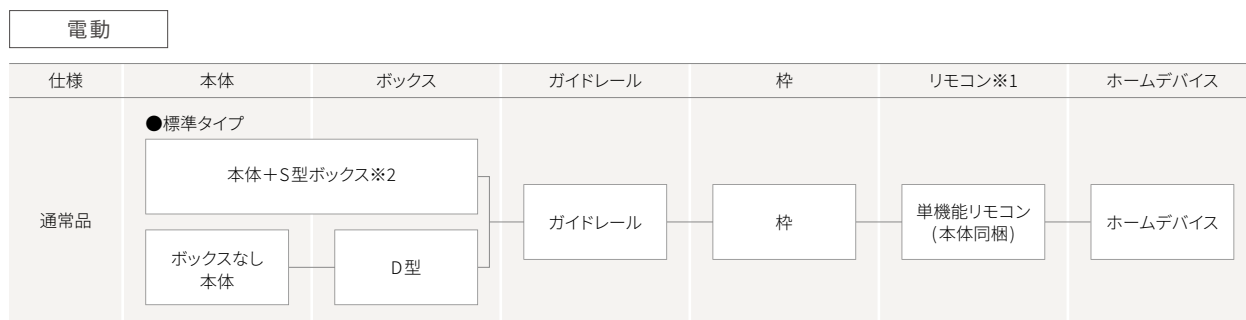
消費電力一覧

商品区分	H呼称	W呼称 [内法呼称]	単位:W	
			消費電力	待機電力
電動 標準タイプ	全機種	114 ~ 256 [111] ~ [253]	100	6
		347 [344]	100×2	12

ホームデバイス消費電力

単位:W	
消費電力	待機電力
2.5	1.25

部材構成図 防火戸FG



※1 電動のみの設定となります。

※2 ボックスは、本体に同梱されています。

其他のご注意に関しては、シャッター付引違い窓のページをご参照ください。

防火単体シャッター取付不可商品一覧

- 躯体からサッシの出幅が80mmより大きい場合は、取付けできません。ふかし施工は原則不可としています。
- 壁付けはできません。
- 主な取付け不可商品は下記をご確認ください。有償品使用時の取付け可否に関しては弊社営業所へお問い合わせください。

シリーズ	取付不可品種	
アトモスII	単体引違い窓 [外付型]	
	面格子付引違い窓	
デュオPG シンフォニー ウッディ/マイルド	単体引違い窓 [外付型]	
	シャッター付引違い窓	
	雨戸付引違い窓	
	面格子付引違い窓	
	面格子付上げ下げ窓SH	
	面格子付ダブルガラスルーバー窓	
	テラスドア	
	採風勝手口ドア	
	勝手口ドア	
	連段窓	
	サーモスII-H/L	シャッター付引違い窓
		雨戸付引違い窓
面格子付引違い窓		
面格子付上げ下げ窓FS (フラットスライド)		
テラスドア		
採風勝手口ドアFS (フラットスライド)		
勝手口ドア		
連段窓		
サーモスX TW	シャッター付引違い窓	
	面格子付引違い窓	
	面格子付上げ下げ窓	
	テラスドア	
	採風勝手口ドアFS (フラットスライド)	
	勝手口ドア	
コーディネート 窓商品	LW	
	ワイドウィン	スライディング
		サイドスライドHK
		サイドスライドHKK
		FIX
	オープンウィン	スライディング
	引違い窓半外付型	3本レール3枚建
	引違い窓外付型	引違い窓外付型
	出窓	LJ型
		LB型
		LL220型
		KL220型
	ノンレールサッシ	ノンレールサッシ
ガゼリアN	エア・スライド	
	スライド	
断熱土間引戸	断熱土間引戸	

引違い窓

単体引違い窓

シャッター付
引違い窓

雨戸付
引違い窓

面格子付
引違い窓

装飾窓

縦すべり出し窓
(オペレーター)

縦すべり出し窓
(カムラッチ)

横すべり出し窓
(オペレーター)

横すべり出し窓
(カムラッチ)

高所用
横すべり出し窓

上げ下げ窓FS

面格子付
上げ下げ窓FS

FIX窓
(外押縁タイプ)

FIX窓
(内押縁タイプ)

内倒し窓

外倒し窓

開き窓テラス

引違い窓

連窓・段窓部材

ドア

テラスドア

採風
勝手口ドアFS

勝手口ドア

共通有償品

納まり図

その他商品
のご案内

関連情報

引違い窓

単体引違い窓

シャッター付
引違い窓

雨戸付
引違い窓

面格子付
引違い窓

装飾窓

縦すべり出し窓
(オペレーター)

縦すべり出し窓
(カムラッチ)

横すべり出し窓
(オペレーター)

横すべり出し窓
(カムラッチ)

高所用
横すべり出し窓

上げ下げ窓FS

面格子付
上げ下げ窓FS

FIX窓
(外押縁タイプ)

FIX窓
(内押縁タイプ)

内倒し窓

外倒し窓

開き窓テラス

引違い窓

連窓・段窓部材

ドア

テラスドア

採風
勝手口ドアFS

勝手口ドア

共通有償品

納まり図

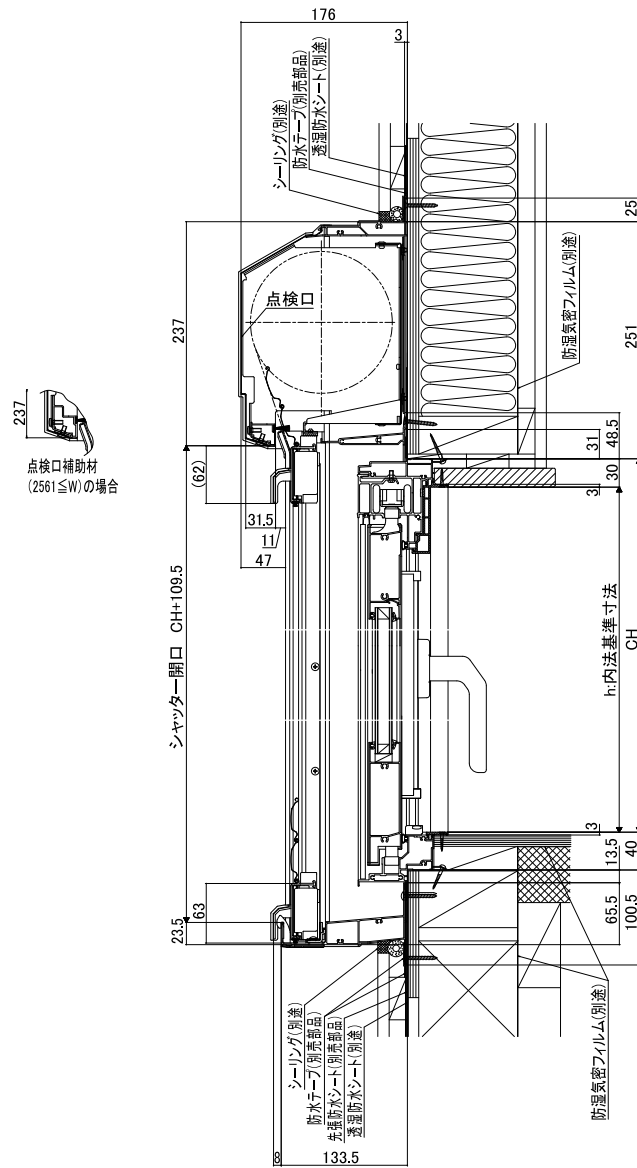
その他商品
のご案内

関連情報

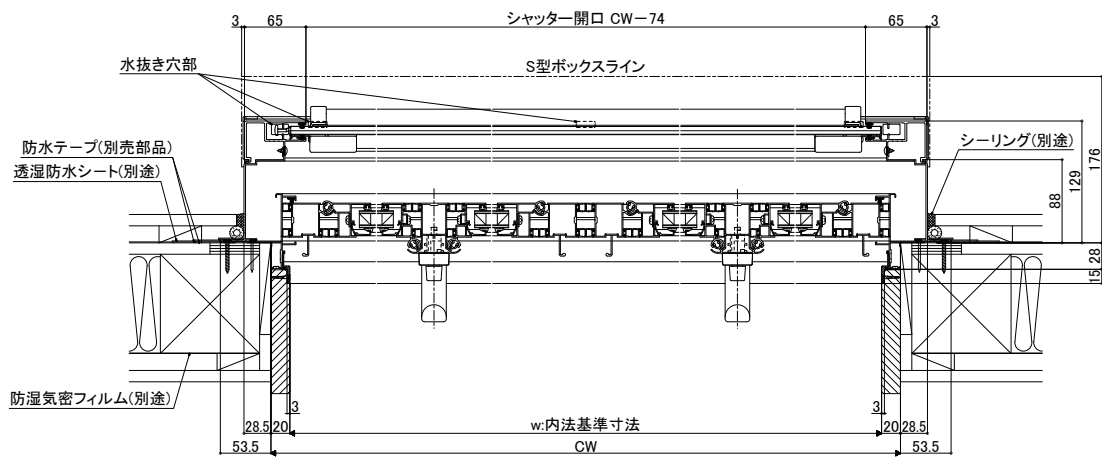
在来テラス オープンウィン フォールディング用 電動 標準タイプ

縮尺：1／8

縦断面図



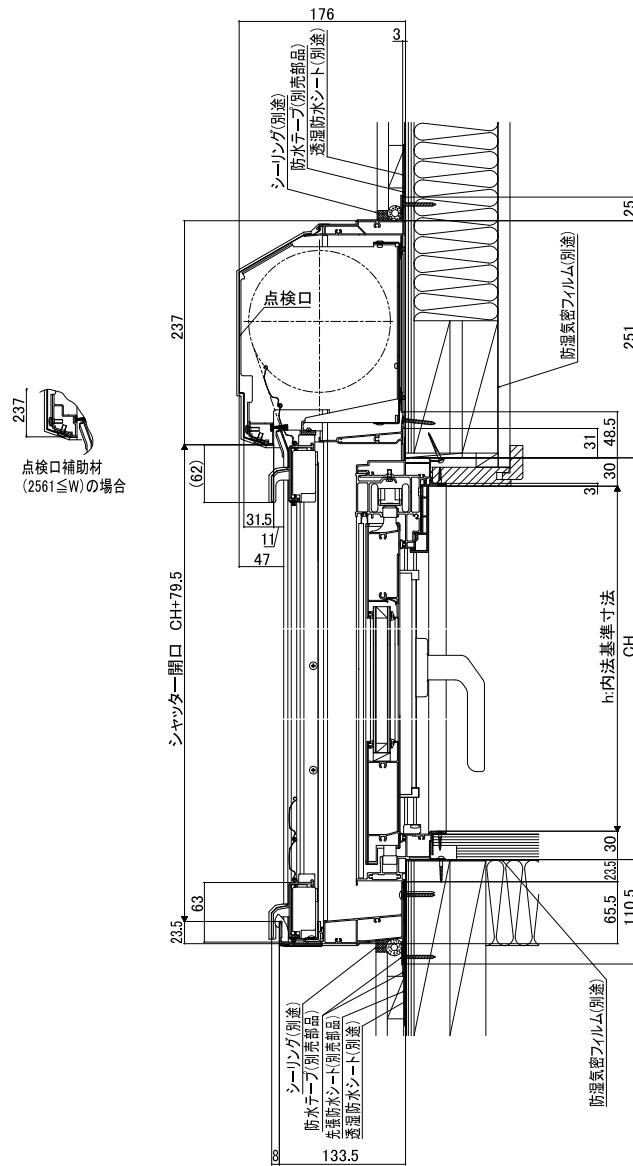
横断面図



204テラス単純段差 オープンウィン フォールディング用 電動 標準タイプ

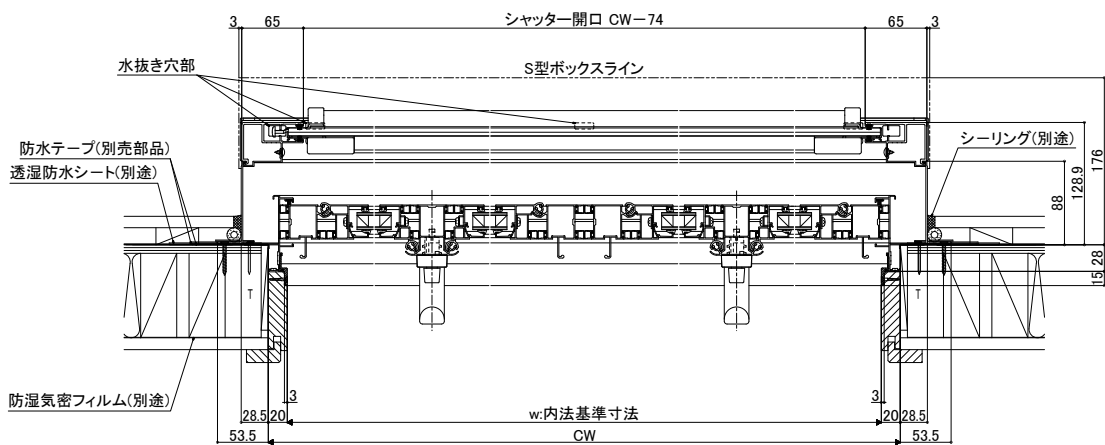
縮尺：1/8

縦断面図



H370G1F003

横断面図



H370G1F004A

引違い窓

在来マド 汎用(特注) 電動 標準タイプ

縮尺：1/8

単体引違い窓

縦断面図

シャッター付
引違い窓

雨戸付
引違い窓

面格子付
引違い窓

装飾窓

縦すべり出し窓
(オペレーター)

縦すべり出し窓
(カムラッチ)

横すべり出し窓
(オペレーター)

横すべり出し窓
(カムラッチ)

高所用
横すべり出し窓

上げ下げ窓FS

面格子付
上げ下げ窓FS

FIX窓
(外押縁タイプ)

FIX窓
(内押縁タイプ)

内倒し窓

外倒し窓

開き窓テラス

引違い窓

連窓・段窓部材

ドア

テラスタア

採風
勝手口ドアFS

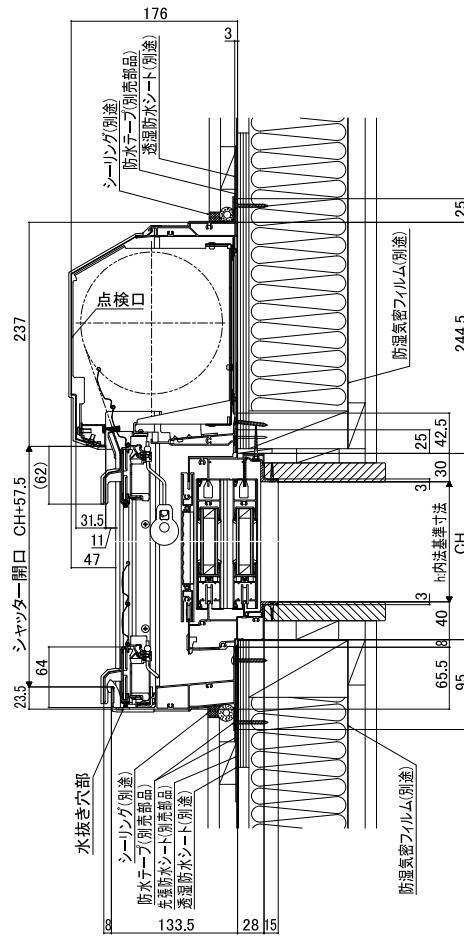
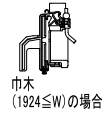
勝手口ドア

共有償品

納まり図

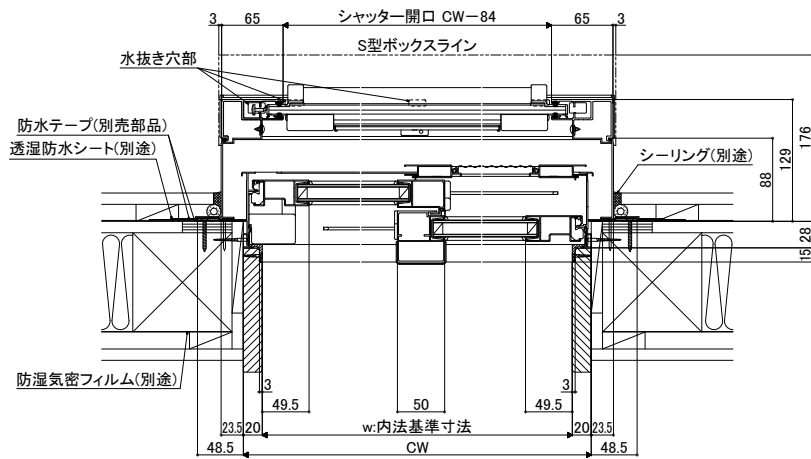
その他商品
のご案内

関連情報



H370G10001

横断面図

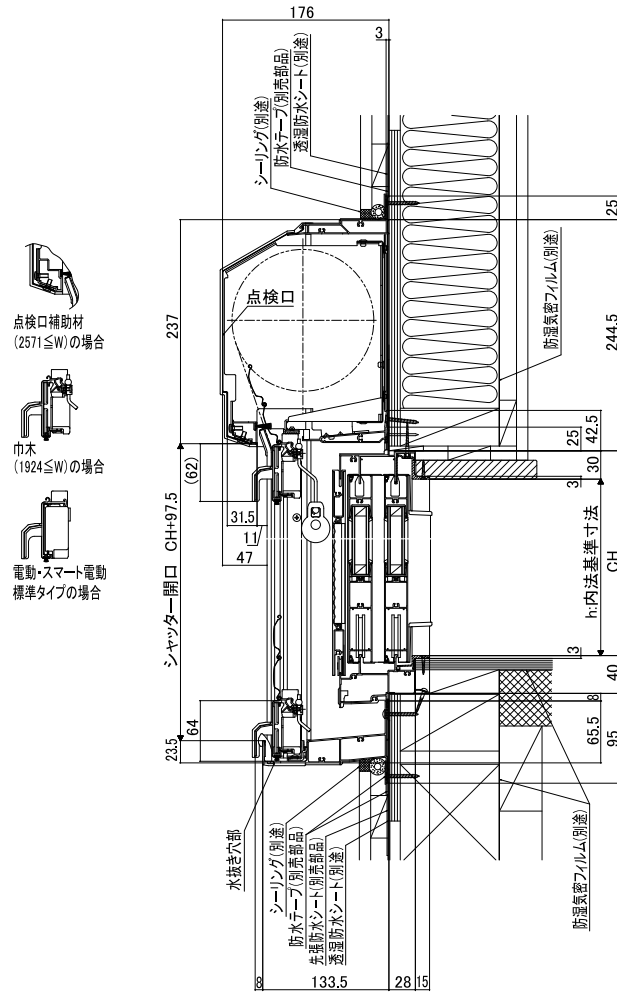


H370G10003A

在来テラス 汎用(特注) 電動 標準タイプ

縮尺：1/8

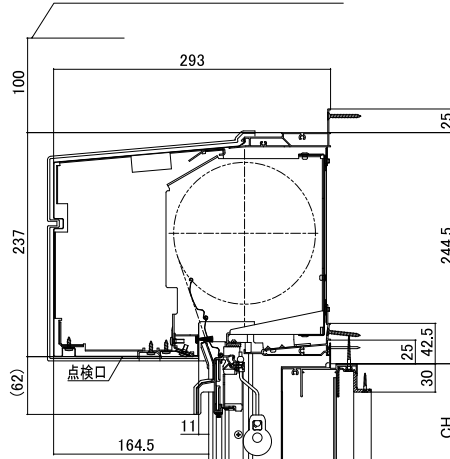
縦断面図



H370G10002

鋼板ボックスD型

庇等を取付ける場合は、このラインより下へ
さげないでください。(シャッターの取付け、
取外しができなくなります。)



H370G10101

防火設備に関する法規定と運用

1. 防火設備に求められる性能

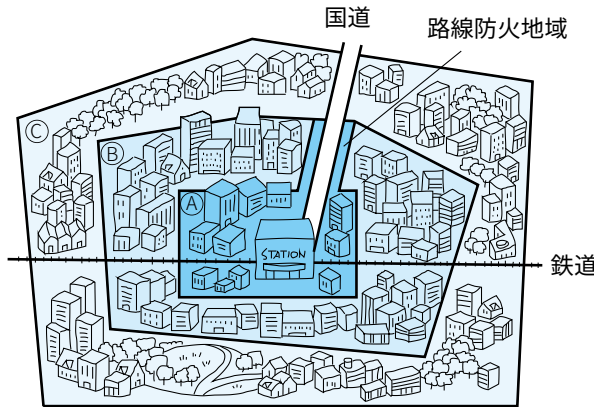
一般的に防火戸と呼ばれるものは建築基準法令で、特定防火設備、防火設備と定義されています。

名称	特定防火設備	防火設備	
法令	法第112条第1項	法第2条第九号の二 令第109条の2	法第64条 令第136条の2の3
設置場所	防火区画	耐火建築物または準耐火建築物の外壁の開口部で延焼のおそれのある部分	防火地域または準防火地域内の建築物の外壁で延焼のおそれのある部分
性能	遮炎性能		準遮炎性能
火災の種類	建築物の屋内または周囲で発生する通常火災		建築物周囲で発生する通常火災
遮炎時間	1時間	20分	
要件	加熱面以外の面に火災を出さない		
建築基準法改正前の対応する防火戸	甲種防火戸に相当	乙種防火戸に相当	—

2. 建築基準法に関する法規定

①地域に関する法規定

都市計画法第9条で、市街地における火災の危険を防除するため、防火地域と準防火地域が定められています。



(地域指定に関するイメージ図)

- A** 防火地域 町の中心部、主として商業地域に指定されることが多い。
- B** 準防火地域 防火地域をとりまき、比較的防火上重要な地域が指定されます。
- C** 法22条指定区域 都市計画区域内外にわたり指定されている準防火地域を囲むように指定されています。

③防火設備の種類と設置できる建物の種類

防火設備には遮炎性能を有するものと、準遮炎性能を有するものがあり、以下のように規定されています。ただし、準遮炎性能を有するものが指定される建築物は、遮炎性能を有する防火設備で代用することができます。

防火設備で遮炎性能を有するもの大臣認定番号は、EB-〇〇〇〇となり、準遮炎性能を有するもの大臣認定番号は、EC-〇〇〇〇となります。(〇〇〇〇には、認定順に番号が振られます)

対象建築物	対象部位	防火設備の種類	法令
耐火建築物	外壁の開口部で延焼のおそれのある部分	遮炎性能を有する防火設備	法第2条第九号の二 令第109条の2
準耐火建築物	外壁の開口部で延焼のおそれのある部分	準遮炎性能を有する防火設備	法第2条第九号の三 令第109条の2
防火地域内又は準防火地域内の建築物	外壁の開口部で延焼のおそれのある部分*	準遮炎性能を有する防火設備	法第64条 令第136条の2の3

*耐火建築物、準耐火建築物以外となる。

商品の色は、印刷の特性上実物とは多少異なる場合がございますのでご了承ください。

②地域別に建てることのできる建物の種類・規模

地域別に建てることのできる建物の種類と規模が定められています。

防火地域 (法第61条)	防火地域内においては、階数が3以上であり、又は延べ面積が100㎡を超える建築物は耐火建築物とし、その他の建築物は原則として耐火建築物又は準耐火建築物としなければなりません。
準防火地域 (法第62条)	準防火地域内においては、地階を除く階数が4以上である建築物又は延べ面積が1,500㎡を超える建築物は耐火建築物とし、延べ面積が500㎡を超え、1,500㎡以下の建築物は耐火建築物又は準耐火建築物としなければなりません。また、地階を除く階数が3である建築物は耐火建築物、準耐火建築物又は外壁の開口部の構造及び面積、主要構造部の防火の措置その他の事項について防火上必要な政令で定める技術的基準に適合する建築物としなければなりません。
法22条指定区域 (法第22・23条)	防火地域又は準防火地域以外の市街地で、特定行政庁が指定する区域において、屋根を準不燃性能※、外壁で延焼のおそれのある部分を準防火性能のある構造とするなどの規制があります。
その他の区域 (大規模木造建築物等) (法第25・26条)	延べ面積が1,000㎡を超える木造建築物等については、外壁や軒裏で延焼のおそれのある部分を防火構造とし、屋根を準不燃性能※のある構造とするほか、防火壁によって床面積1,000㎡ごとに区画するなどの規制があります。
建築物が異なる地域にまたがる場合 (法第67条)	建築物が防火地域又は準防火地域とこれらの地域として指定されていない区域をまたがる場合は、その全部についてそれぞれ防火地域又は準防火地域の規定が適用されます。また、防火地域と準防火地域をまたがる場合は、防火地域の規定が適用されます。原則として、厳しい方の地域の規制を受けます。

※ここでいう『準不燃性能』とは、「通常の火災を想定した火の粉による建築物の火災の発生を防止するために屋根に必要とされる性能(法第22条)」のことで、その技術的基準は、令第109条の5に定められています。

④防火設備(防火戸)を設置しなければならない場所 ⑥非常用進入口・代替進入口

防火設備(防火戸・遮炎性能)を設置しなければならない場所は、耐火建築物、準耐火建築物および、技術基準に適合した建築物の外壁で、延焼のおそれのある部分となります。

●防火地域内の建築物(法第61条)

階数	延べ床面積		
	50㎡以下の附属建築物	50㎡超100㎡以下	100㎡超
3以上	耐火建築物		
2	耐火建築物 又は 準耐火建築物		
1	木造建築物(防火構造)も可 耐火建築物 又は 準耐火建築物		

●準防火地域内の建築物(法第62条第1項)

階数(地下を除く)	延べ床面積		
	500㎡以下の建築物	500㎡超1500㎡以下	1500㎡超
4以上	耐火建築物		
3	耐火建築物・準耐火建築物 又は技術基準*適合建築物	耐火建築物 又は 準耐火建築物	
2又は1	木造建築物(防火構造)も可 耐火建築物 又は 準耐火建築物		

※技術基準のうち、隣地境界線等から水平距離が1m以下の部分の開口部に設ける防火設備については、以下のいずれかの構造とする必要があります。

(令第136条の2第一号)

- (1) 常時閉鎖式であるもの
- (2) 随時閉鎖でき、かつ火災を感知して自動的に閉鎖するもの
- (3) はめこし戸である防火設備

但し、換気孔または居室以外の室に設ける換気窓で、開口面積が各々0.2㎡以内のものを除く。

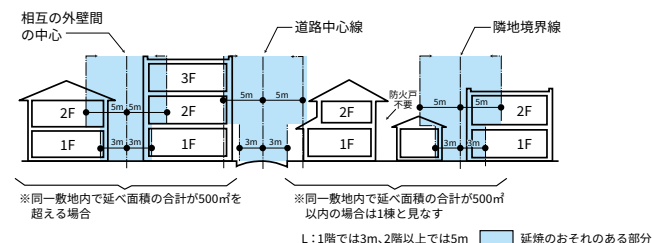
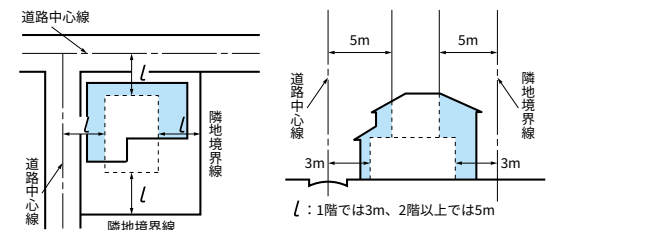
●その他、防火戸を設置しなければならない場合

建築基準法で制限を受けない場合でも、建築確認申請で耐火建築物、または準耐火建築物として申請を行なった建築物は、外壁の延焼のおそれのある部分を防火設備とする必要があります。

その他、法令以外でも、防火設備を設置する場合もあります。

⑤延焼のおそれのある部分

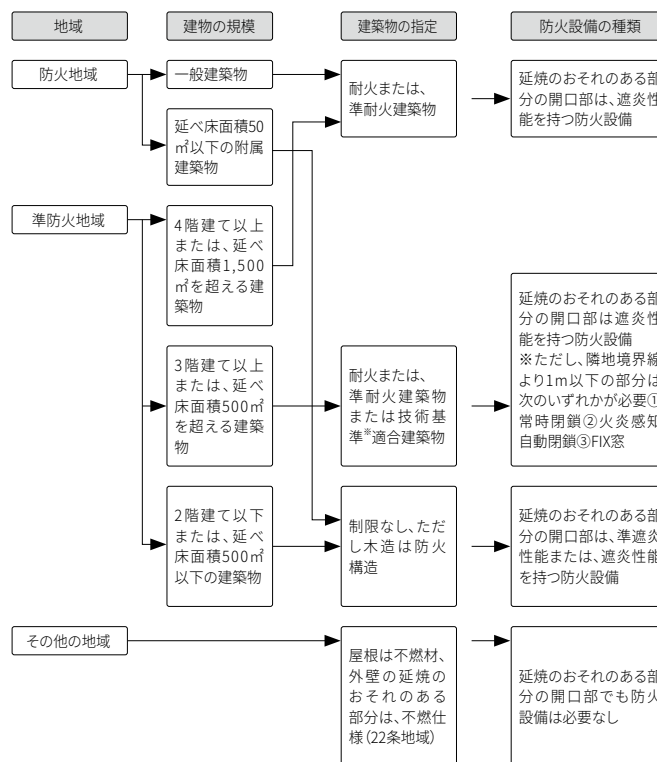
- (1) 隣地境界線、道路中心線から1階で3m以下、2階以上では5m以下の距離にある建築物の部分
- (2) 同一敷地内に2以上の建築物(延べ面積の合計が500㎡以内の建築物では、1棟とみなされる)があるときは相互の外壁間の中心から、1階で3m以下、2階以上では5m以下の距離にある建築物の部分



●非常用進入口および、代替進入口の拾い出し

建築図に、非常用進入口および、代替進入口の指定がある場合は、それぞれ対応できる大きさの開口を持つサッシを拾い出します。ただし、非常用進入口だからといって、防火設備が必要とは限りません。それぞれ設置条件が異なるからです。延焼のおそれのある部分のみ防火設備が必要となります。

防火設備判断の流れ：住宅の場合



注意

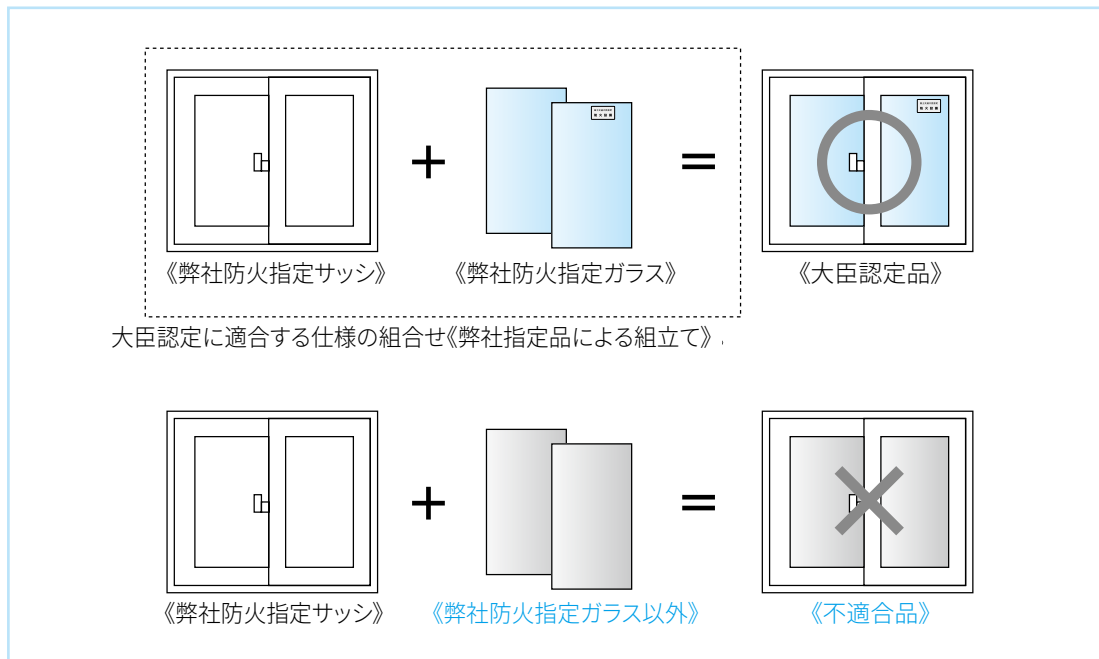
- 1) 集合住宅、店舗併用など用途が住居以外の場合は、それぞれの用途に使われる部分で異なります。
- 2) 建築確認で、耐火または準耐火建築物と指定した場合は、延焼のおそれのある部分の外壁開口部は遮炎性能を持つ防火設備が必要です。

防火設備取扱い上の注意事項

- 弊社が指定する製品・ガラスを必ず使用するようにしてください。また、指定以外の部品の使用、指定部品の未使用（取付け忘れ）がないよう、お願いいたします。
適用範囲に基づく製品仕様とするためには、弊社がお示しする取扱い説明書等に従う製品の取扱いをお願いします。

注意

- ※組立て等の注意事項については、同一シリーズにおいても、大臣認定ごとに異なる場合があります。製品ごとに取扱い説明書等でご確認いただけますようお願いいたします。
- ※組立て説明書等に記載されている以外のことを行うと、大臣認定違反となるおそれがありますので、ご注意願います。



- 弊社が大臣認定を取得した製品については、大臣認定品であることを示すため、「防火ラベル」が貼付されています。

国土交通大臣認定
防火設備

- 「外壁の延焼のおそれがある部分」については、大臣認定品を設置する必要があります。確実に大臣認定品が設置されているかについて、防火ラベルの貼付をご確認いただくことで、効率的に点検することができます。
- 「外壁の延焼のおそれのある部分」に大臣認定品が設置されていないと、完了検査が通りませんのでご注意ください。

LIXIL 防火戸登録制度ホームページについて

- 防火戸FG-H/Lについて、下記の情報が必要な場合は、「LIXIL防火戸登録制度ホームページ」をご活用ください。

- ・大臣認定番号一覧
- ・対応可能ガラス一覧

LIXIL防火戸登録制度ホームページはこちら

<https://www.biz-lixil.com/service/law/firedoor/>



引違い窓

単体引違い窓

シャッター付
引違い窓

雨戸付
引違い窓

面格子付
引違い窓

装飾窓

縦すべり出し窓
(オペレーター)

縦すべり出し窓
(カムラッチ)

横すべり出し窓
(オペレーター)

横すべり出し窓
(カムラッチ)

高所用
横すべり出し窓

上げ下げ窓FS

面格子付
上げ下げ窓FS

FIX窓
(外押縁タイプ)

FIX窓
(内押縁タイプ)

内倒し窓

外倒し窓

開き窓テラス

引違い窓

連窓・段窓部材

ドア

テラスドア

採風
勝手口ドアFS

勝手口ドア

共通有償品

納まり図

その他商品のご案内

関連情報

- 引違い窓
- 単体引違い窓
- シャッター付引違い窓
- 雨戸付引違い窓
- 面格子付引違い窓
- 装飾窓
- 縦すべり出し窓(オペレーター)
- 縦すべり出し窓(カムラッチ)
- 横すべり出し窓(オペレーター)
- 横すべり出し窓(カムラッチ)
- 高所用横すべり出し窓
- 上げ下げ窓FS
- 面格子付上げ下げ窓FS
- FIX窓(外押縁タイプ)
- FIX窓(内押縁タイプ)
- 内倒し窓
- 外倒し窓
- 開き窓テラス
- 引違い窓
- 連窓・段窓部材
- ドア
- テラスドア
- 採風勝手口ドアFS
- 勝手口ドア
- 共通有償品
- 納まり図
- その他商品のご案内
- 関連情報

建材トップランナー制度について

建材トップランナー制度が見直されました

2023年4月1日施行

トップランナー制度はエネルギーを消費する機械器具が対象でしたが、住宅・建築物の断熱性能の底上げを図ることを目的に、2014年、サッシおよび複層ガラスが対象に追加されました。
従来の制度では2022年度が目標年度となっていたが、カーボンニュートラルの実現に向けた基準の強化等を目的に見直され、新たな目標年度や目標基準値等が設定されました。

■ 建材トップランナー制度の対象

主に戸建・低層共同住宅等に用いられる

- 断熱材
 - 複層ガラス
 - サッシ
- ※窓は「複層ガラス」と「サッシ」に分かれています

■ サッシの性能

サッシの性能は、①もしくは②の方法により、ガラスを入れた窓として求めますが、規定された範囲内の試験体[※]にて代表させて評価することができます。

※建築研究所「技術情報」に記載の試験体と同等の性能を有すると認められる範囲を定める基準

- ①測定 (JIS A 4710 : 2015)
- ②計算 (JIS A 2102-1 : 2015 及び JIS A 2102-2 : 2011)

評価に用いる標準ガラス(熱貫流率)が予め設定されていますが、ガラスが特定できない場合はそのガラス(熱貫流率)にて評価することも認められています。

■ 標準ガラス

サッシの種類	ガラスの熱貫流率
三層ガラス	0.82
複層ガラス	1.60
単板ガラス	6.00

■ 該当するサッシ開閉形式

- 対象となる開閉形式
 - ・引違い
 - ・FIX
 - ・上げ下げ
 - ・たてすべり出し
 - ・すべり出し
- 対象となるサッシの構造
 - ・アルミ製
 - ・アルミ樹脂複合製
 - ・樹脂製
 - ・木製

●対象とならない形式

上記開閉形式、構造にかかわらず、以下の形式については対象となりません。

- ・透湿防水シートとの接合を考慮していないサッシ (RC造用サッシ等)
- ・防火設備 (防火戸)
- ・シャッター付一体枠、雨戸付一体枠、面格子付一体枠

■ サッシの目標基準値 (目標年度：2030年度)

目標基準値は開閉形式毎に決まっています。

区分名	目標基準値 [W/(m ² ・K)]
引違い	2.16
上げ下げ	2.30
FIX	1.87
たてすべり出し	2.06
すべり出し	2.04

《参考》

目標基準値の考え方

目標基準値は、2030年以降に新築される住宅に求められる省エネルギー性能から逆算して、2030年に窓に求められる断熱性能(2.08W/(m²・K))をベースに算出されています。

引違い窓

単体引違い窓

シャッター付
引違い窓

雨戸付
引違い窓

面格子付
引違い窓

装飾窓

縦すべり出し窓
(オペレーター)

縦すべり出し窓
(カムラッチ)

横すべり出し窓
(オペレーター)

横すべり出し窓
(カムラッチ)

高所用
横すべり出し窓

上げ下げ窓FS

面格子付
上げ下げ窓FS

FIX窓
(外押縁タイプ)

FIX窓
(内押縁タイプ)

内倒し窓

外倒し窓

開き窓テラス

引違い窓

連窓・段窓部材

ドア

テラスドア

採風
勝手口ドアFS

勝手口ドア

共通有償品

納まり図

その他商品
のご案内

関連情報

省エネ性能向上のための「窓の性能表示制度」

窓には眺望、採光といった機能のほかに、断熱、日射の取得・遮蔽といった住宅の省エネルギー性能に深く関係する機能があります。適切な窓を選択することは、光熱費の削減や、居住快適性の向上につながります。

このため、窓の性能を正しく確認し、適切な窓を選択できるよう性能表示ラベルが見直されました。

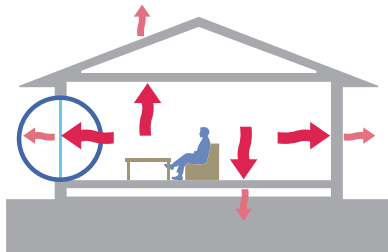
※窓の性能表示制度は、『エネルギーの使用の合理化及び非化石エネルギーへの転換等に関する法律』に基づく国の制度です。

■窓の性能表示制度とは

住宅の省エネルギー性能を高める上で重要な窓の「①断熱性能」と「②日射熱取得率」について表示する仕組みです。

窓の性能表示制度は2011年に施行され、2023年に新制度としてスタートします。

①断熱性能の表示



窓から熱が入り出することを抑え、どれだけ暖かさや涼しさを保てるのかを示す指標です。6つの★マークで表示し、★マークが多いほど断熱性能が高いことを表します。



断熱性能の表示ラベル

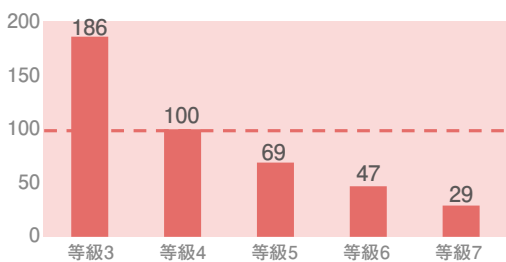
□窓の断熱性能を高めることのメリット

屋根や壁に比べ、窓やドアからは室内の熱が外に逃げやすいため、断熱性能を高めることがとても重要になります。

また、断熱性能は冷房の効果を高めることにも寄与します。

①少ないエネルギーで冬期の室内環境を快適にし、**暖房費を低減**します。

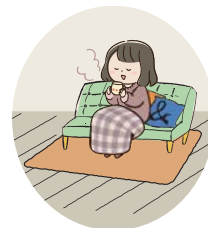
住宅の断熱等級^{※1}別の暖房費の比較(等級4を100とした場合)



6地域、木造2階建て約120㎡エアコン暖房(居室のみ)の場合

(注)国立研究開発法人建築研究所のエネルギー消費性能計算プログラムを用いて、各等級の年間暖房エネルギー消費量の計算を行いました。

②住宅内の温度差を低減し、**ヒートショック**による心臓や血管への負担を小さくするなど、健康で安全な生活に寄与します。^{※2}



③冬期の窓面の結露を抑制しカビなどによる室内空気の汚染を低減します。



□窓の断熱性能表示マーク

断熱性能は6つの★マークで表示し、星の数が多いほど断熱性能も高くなります。地域によっても異なりますが、★が3つ以上の窓を用いることでZEH^{※3}を達成できる可能性があります。窓の断熱性能はサッシとガラスの組合せで決まります。

断熱性能	住宅の断熱水準の目安 (地域の区分が6地域の場合)	窓の断熱性能表示マーク	JIS等級	熱貫流率	窓(サッシ・ガラス)の組合せ(濃い部分が該当) ^{※4}									
					樹脂製サッシ		アルミ樹脂複合製サッシ		アルミ製サッシ					
					Low-E 三層複層 ガラス	Low-E 複層 ガラス	Low-E 三層複層 ガラス	Low-E 複層 ガラス	複層 ガラス	Low-E 複層 ガラス	複層 ガラス			
高い	ZEH相当	★★★★★★	H-8	1.1										
		★★★★★	H-7	1.5										
		★★★★☆	H-6	1.9										
		★★★☆☆	H-5	2.3										
		★★☆☆☆	H-4	2.9										
		★☆☆☆☆	H-3	3.5										
		☆☆☆☆☆	H-2	4.1										
低い		(☆☆☆☆☆)	H-1	4.7										
		(☆☆☆☆☆)		4.7超										

(注)熱貫流率:窓や壁などの両側の温度差が1℃のとき、1㎡、単位時間あたりに伝わる熱量で、この値が小さいほど熱が伝わりにくくなります。

※1 住宅の断熱等級とは
住宅性能表示制度における等級(断熱等性能等級)で表します。数字が大きいほど断熱性能は高くなります



※3 ZEH(ゼッチ)とは
[Net Zero Energy House]の略称で、年間の一次エネルギー消費量ゼロを目指した住宅です



※2 温熱環境と健康の関係について
断熱性能が高く暖かい住宅は、住まい手の健康づくりにつながるとの報告があります



※4 Low-E複層ガラスとは
低放射複層ガラスともいい、特殊金属膜を表面にコーティングしたガラスを屋外側または室内側に用いた複層ガラス

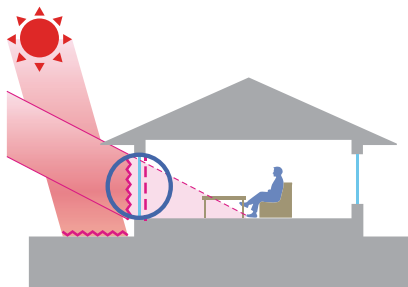


断熱性能4つ星の表示ラベル
(熱貫流率1.9W/(m²·K))



4つ星相当の窓の例
(左:樹脂製サッシ、
右:アルミ樹脂複合製サッシ)

②日射熱取得率の表示



冬期に太陽熱を室内に取り入れて暖かくする
か、夏期に太陽熱を遮り室内を涼やかに保つ
かを示す指標です。3つのマークで表示しま
す。

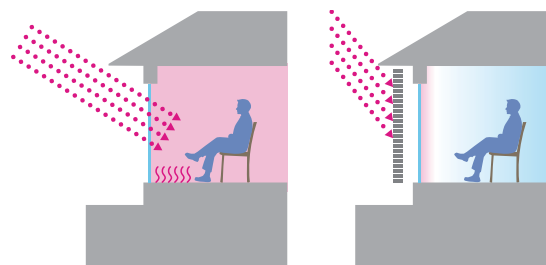


日射熱取得率の表示ラベル

□窓による日射熱の取得と遮蔽のメリット

窓には日射熱を取り入れる役割(取得)と、遮る役割(遮蔽)の両面があり、それぞれに適した製品があります。季節に応じたメリットと注意点に配慮して、窓を選ぶことが、快適性や省エネ性を高める上で大切です。

- ①日射熱の取得に適した窓(日射取得型の窓)は、冬の室内を暖めるのに効果的です。ただし、夏にも室温が上昇しますので、庇や簾・ブラインドなどを設ける工夫が必要です。
- ②日射熱の遮蔽に適した窓(日射遮蔽型の窓)は、夏の日射を遮り室内の涼やかさを保つのに効果的です。ただし、冬の日射も遮りますので、とくに寒い地域での選択には注意が必要です。



冬期
日射を取り入れて暖かさ
を得る

夏期
ブラインドなどで日射を
遮り室温上昇を抑える

□次の点にも留意してください(窓による日射熱の取得・遮蔽に影響する要素)

- 住宅のデザインや周辺の建物の状況…庇がある住宅、周辺が建て込んでいる住宅では、日射を取り入れにくいことがあります。
- 窓の大きさ…日射熱を多く取り入れたいときは窓を大きくすることも有効です。
- 住宅の庭木…落葉樹などの庭木を植えることも季節に応じた効果があります。

□窓の日射熱取得率表示マーク

日射熱取得率は3つのマークで表示し、窓の日射の取り入れやすさの程度で区分されます。窓の日射熱取得率はサッシとガラスの組合せで決まります。

日射熱の 取得効果	日射熱の 遮蔽効果	窓の 日射熱 取得率 表示マーク	JIS 等級	日射熱 取得率	窓(サッシ・ガラス)の組合せ(濃い部分が該当)														
					樹脂製サッシ					アルミ樹脂複合製サッシ、アルミ製サッシ									
					Low-E三層 複層ガラス		Low-E 複層ガラス		複層 ガラス	Low-E三層 複層ガラス		Low-E 複層ガラス		複層 ガラス					
					日射 取得型	日射 遮蔽型	日射 取得型	日射 遮蔽型	日射 取得型	日射 遮蔽型	日射 取得型	日射 遮蔽型	日射 取得型	日射 遮蔽型					
低い	高い		N-3	35%以下															
			N-2	35%超 50%以下															
高い	低い		N-1	50%超															

(注)日射熱取得率:日射熱が室内側に入る割合で、小さいほど日射を遮ります。

ブラインドなどを設けた場合の日射熱取得率

窓にブラインドなどを設けることで日射熱取得率を下げる効果があります。他にも庇や簾も有効です。

窓に付加する部材	アルミ樹脂複合製サッシ、アルミ製サッシ				
	Low-E三層複層ガラス		Low-E複層ガラス		複層 ガラス
	日射取得型	日射遮蔽型	日射取得型	日射遮蔽型	
外付けブラインド	11%	8%	12%	9%	14%
和障子	30%	20%	30%	21%	30%
なし	47%	30%	51%	32%	63%

(注)樹脂製サッシの場合、表の値より日射熱取得率は数%小さくなります。



日射熱取得率0.45(N-2等級)
の表示ラベル

「窓の選択フロー」については(一社)日本サッシ協会、他発行の「省エネ性能向上のための窓の性能表示制度」パンフレットをご参照ください。

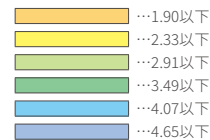


断熱性能について

■ 開口部の熱貫流率

以下①、②の表に掲載している熱貫流率は、いずれも省エネルギー基準の計算に使用できます。

※雨戸付、シャッター付、和障子付、風除室使用時の熱貫流率は、当社オフィシャルサイト (<https://www.lixil.co.jp/>) 内のビジネス向けページでご確認ください。



①「建具とガラスの組み合わせ」による熱貫流率

対象製品		建具の仕様	ガラスの仕様	ガラス中空層の仕様		開口部の熱貫流率 [W/(㎡・K)]
サーモスII-H サーモスL	全般 ※勝手口ドア(中棧腰パネル付) は適合しません。	樹脂と金属の 複合材料製建具	Low-E複層ガラス	ガス層	14mm以上	2.33
					14mm未満または不明	2.91
				空気層	9mm以上	2.91
					9mm未満または不明	3.49
			複層ガラス	空気層	11mm以上	3.49
					11mm未満または不明	4.07
防火戸FG-H/L	全般	樹脂と金属の 複合材料製建具	Low-E複層ガラス	ガス層	14mm以上	2.33
					14mm未満または不明	2.91
				空気層	9mm以上	2.91
					9mm未満または不明	3.49
	シャッター付引違い窓	樹脂と金属の 複合材料製建具	Low-E複層ガラス	ガス層	14mm以上	2.33
					14mm未満または不明	2.91
				空気層	9mm以上	2.91
					9mm未満または不明	3.49
			複層ガラス	空気層	11mm以上	3.49
					11mm未満または不明	4.07

※対象製品の中には、実際設定のないガラス中空層の仕様も含まれている場合がありますので、使われるガラス中空層の仕様をご確認ください。

- 引違い窓
- 単体引違い窓
- シャッター付引違い窓
- 雨戸付引違い窓
- 面格子付引違い窓
- 装飾窓
- 縦すべり出し窓(オペレーター)
- 縦すべり出し窓(カムラッチ)
- 横すべり出し窓(オペレーター)
- 横すべり出し窓(カムラッチ)
- 高所用横すべり出し窓
- 上げ下げ窓FS
- 面格子付上げ下げ窓FS
- FIX窓(外押縁タイプ)
- FIX窓(内押縁タイプ)
- 内倒し窓
- 外倒し窓
- 開き窓テラス
- 引違い窓
- 連窓・段窓部材
- ドア
- テラスドア
- 採風勝手口ドアFS
- 勝手口ドア
- 共有償品
- 納まり図
- その他商品のご案内
- 関連情報

引違い窓

単体引違い窓

シャッター付
引違い窓

雨戸付
引違い窓

面格子付
引違い窓

装飾窓

縦すべり出し窓
(オペレーター)

縦すべり出し窓
(カムラッチ)

横すべり出し窓
(オペレーター)

横すべり出し窓
(カムラッチ)

高所用
横すべり出し窓

上げ下げ窓FS

面格子付
上げ下げ窓FS

FIX窓
(外押縁タイプ)

FIX窓
(内押縁タイプ)

内倒し窓

外倒し窓

開き窓テラス

引違い窓

連窓・段窓部材

ドア

テラスドア

採風
勝手口ドアFS

勝手口ドア

共有有償品

納まり図

その他商品のご案内

関連情報

関連情報

関連情報

関連情報

関連情報

関連情報

関連情報

関連情報

関連情報

関連情報

②試験・計算による熱貫流率

2023年10月現在

対象製品	ガラスの仕様 ※1			ガラス中央部の 熱貫流率 [W/(㎡・K)]	開口部の 熱貫流率 [W/(㎡・K)] ※2	断熱性能 表示マーク	日射熱 取得率 (η) ※4	
	構成	中空層	スペーサー					
サーモスII-H (ブリッジ枠)	<ul style="list-style-type: none"> 単体引違い窓 シャッター付引違い窓 雨戸付引違い窓 面格子付引違い窓 装飾引違い窓 H, HK, HKK 	3-Ar16-LowE3 (クリア)	アルゴンガス	樹脂またはアルミ	1.2以下	1.78	★★★★☆	0.47
		4-Ar15-LowE3 (クリア)	アルゴンガス	樹脂またはアルミ	1.2以下	1.78	★★★★☆	0.46
		4-Ar14-LowE4 (クリア)	アルゴンガス	樹脂またはアルミ	1.2以下	1.78	★★★★☆	0.46
		3-A16-LowE3 (クリア)	乾燥空気	アルミ	1.4以下	2.03	★★★☆☆	0.46
		4-A15-LowE3 (クリア)	乾燥空気	アルミ	1.4以下	2.03	★★★☆☆	0.46
		4-A14-LowE4 (クリア)	乾燥空気	アルミ	1.6以下	2.09	★★★☆☆	0.46
		3-A16-3	乾燥空気	アルミ	2.9以下	3.03	★★☆☆☆	0.64
		4-A15-3	乾燥空気	アルミ	2.9以下	3.03	★★☆☆☆	0.62
		4-A14-4	乾燥空気	アルミ	2.9以下	3.03	★★☆☆☆	0.62
サーモスII-H (レール間カバー枠) サーモスL	<ul style="list-style-type: none"> 単体引違い窓 シャッター付引違い窓 雨戸付引違い窓 面格子付引違い窓 装飾引違い窓※ H, HK, HKK ※サーモスLのみ設定あり 	3-Ar16-LowE3 (クリア)	アルゴンガス	樹脂またはアルミ	1.2以下	1.89	★★★★☆	0.47
		4-Ar15-LowE3 (クリア)	アルゴンガス	樹脂またはアルミ	1.2以下	1.89	★★★★☆	0.46
		4-Ar14-LowE4 (クリア)	アルゴンガス	樹脂またはアルミ	1.2以下	1.89	★★★★☆	0.46
		3-A16-LowE3 (クリア)	乾燥空気	アルミ	1.4以下	2.05	★★★☆☆	0.46
		4-A15-LowE3 (クリア)	乾燥空気	アルミ	1.4以下	2.05	★★★☆☆	0.46
		4-A14-LowE4 (クリア)	乾燥空気	アルミ	1.6以下	2.16	★★★☆☆	0.46
		3-A16-3	乾燥空気	アルミ	2.9以下	3.06	★★☆☆☆	0.64
		4-A15-3	乾燥空気	アルミ	2.9以下	3.06	★★☆☆☆	0.62
		4-A14-4	乾燥空気	アルミ	2.9以下	3.06	★★☆☆☆	0.62
サーモスII-H サーモスL	<ul style="list-style-type: none"> 縦すべり出し窓(オペレーター) T, TF, TFT 縦すべり出し窓(カムラッチ) T, TF, TFT 横すべり出し窓(オペレーター) 横すべり出し窓(カムラッチ) 高所用横すべり出し窓 FIX窓(外押縁タイプ) 	3-Ar16-LowE3 (クリア)	アルゴンガス	樹脂またはアルミ	1.2以下	1.66	★★★★☆	0.47
		4-Ar15-LowE3 (クリア)	アルゴンガス	樹脂またはアルミ	1.2以下	1.66	★★★★☆	0.46
		4-Ar14-LowE4 (クリア)	アルゴンガス	樹脂またはアルミ	1.2以下	1.66	★★★★☆	0.46
		3-A16-LowE3 (クリア)	乾燥空気	アルミ	1.4以下	1.89	★★★★☆	0.46
		4-A15-LowE3 (クリア)	乾燥空気	アルミ	1.4以下	1.89	★★★★☆	0.46
		4-A14-LowE4 (クリア)	乾燥空気	アルミ	1.7以下	2.06	★★★★☆	0.46
		3-A16-3	乾燥空気	アルミ	2.9以下	3.31	★★☆☆☆	0.64
		4-A15-3	乾燥空気	アルミ	2.9以下	3.31	★★☆☆☆	0.62
		4-A14-4	乾燥空気	アルミ	2.9以下	3.31	★★☆☆☆	0.62
	<ul style="list-style-type: none"> 内倒し窓 外倒し窓 	3-Ar16-LowE3 (クリア)	アルゴンガス	樹脂またはアルミ	1.2以下	1.80	★★★★☆	0.47
		4-Ar15-LowE3 (クリア)	アルゴンガス	樹脂またはアルミ	1.2以下	1.80	★★★★☆	0.46
		3-A16-LowE3 (クリア)	乾燥空気	アルミ	1.4以下	1.95	★★★★☆	0.46
		4-A15-LowE3 (クリア)	乾燥空気	アルミ	1.4以下	1.95	★★★★☆	0.46
		3-A16-3	乾燥空気	アルミ	2.9以下	3.31	★★☆☆☆	0.64
		4-A15-3	乾燥空気	アルミ	2.9以下	3.31	★★☆☆☆	0.62
	<ul style="list-style-type: none"> 上げ下げ窓FS 面格子付上げ下げ窓FS 	3-Ar16-LowE3 (クリア)	アルゴンガス	樹脂またはアルミ	1.2以下	1.92	★★★★☆	0.47
		4-Ar15-LowE3 (クリア)	アルゴンガス	樹脂またはアルミ	1.2以下	1.92	★★★★☆	0.46
		3-A16-LowE3 (クリア)	乾燥空気	アルミ	1.4以下	2.08	★★★☆☆	0.46
		4-A15-LowE3 (クリア)	乾燥空気	アルミ	1.4以下	2.08	★★★☆☆	0.46
		3-A16-3	乾燥空気	アルミ	2.9以下	3.47	★★☆☆☆	0.64
		4-A15-3	乾燥空気	アルミ	2.9以下	3.47	★★☆☆☆	0.62
	<ul style="list-style-type: none"> FIX窓(内押縁タイプ) 	3-Ar16-LowE3 (クリア)	アルゴンガス	樹脂またはアルミ	1.2以下	1.66	★★★★☆	0.47
		4-Ar16-LowE3 (クリア)	アルゴンガス	樹脂またはアルミ	1.2以下	1.66	★★★★☆	0.46
		4-Ar16-LowE4 (クリア)	アルゴンガス	樹脂またはアルミ	1.2以下	1.66	★★★★☆	0.46
3-A16-LowE3 (クリア)		乾燥空気	アルミ	1.4以下	1.84	★★★★☆	0.46	
4-A16-LowE3 (クリア)		乾燥空気	アルミ	1.4以下	1.84	★★★★☆	0.46	
4-A16-LowE4 (クリア)		乾燥空気	アルミ	1.4以下	1.84	★★★★☆	0.46	
3-A16-3		乾燥空気	アルミ	2.9以下	3.09	★★☆☆☆	0.64	
4-A16-3		乾燥空気	アルミ	2.9以下	3.09	★★☆☆☆	0.62	
4-A16-4		乾燥空気	アルミ	2.9以下	3.09	★★☆☆☆	0.62	
<ul style="list-style-type: none"> ルーバー窓IF 	室外側6+室内側6	—	—	—	3.47	★★☆☆☆	0.63	
	室外側6.8+室内側6	—	—	—	3.47	★★☆☆☆	0.63	

断熱性能について

■ 開口部の熱貫流率

②試験・計算による熱貫流率

2023年10月現在

対象製品	ガラスの仕様 ※1			ガラス中央部の熱貫流率 [W/(㎡・K)]	開口部の熱貫流率 [W/(㎡・K)] ※2	断熱性能表示マーク	日射熱取得率 (η) ※4		
	構成	中空層	スペーサー						
シャッター付引違い窓	サーモスII-H サーモスL	3-Ar16-LowE3(クリア)	アルゴンガス	樹脂またはアルミ	1.2以下	2.06	★★★★☆☆	0.47	
雨戸付引違い窓		4-Ar15-LowE3(クリア)	アルゴンガス	樹脂またはアルミ	1.2以下	2.06	★★★★☆☆	0.46	
面格子付引違い窓		4-Ar14-LowE4(クリア)	アルゴンガス	樹脂またはアルミ	1.2以下	2.06	★★★★☆☆	0.46	
装飾窓		・テラスドア	3-A16-LowE3(クリア)	乾燥空気	アルミ	1.5以下	2.20	★★★★☆☆	0.46
		・勝手口ドア (中腰パネル付は除く)	4-A15-LowE3(クリア)	乾燥空気	アルミ	1.5以下	2.20	★★★★☆☆	0.46
			4-A14-LowE4(クリア)	乾燥空気	アルミ	1.5以下	2.20	★★★★☆☆	0.46
縦すべり出し窓 (オペレーター)		3-A16-3	乾燥空気	アルミ	2.9以下	3.24	★★★☆☆☆	0.64	
縦すべり出し窓 (カムラッチ)		4-A15-3	乾燥空気	アルミ	2.9以下	3.24	★★★☆☆☆	0.62	
		4-A14-4	乾燥空気	アルミ	2.9以下	3.24	★★★☆☆☆	0.62	
横すべり出し窓 (オペレーター)		・採風勝手口ドアFS	3-Ar16-LowE3(クリア)	アルゴンガス	樹脂またはアルミ	1.2以下	2.11	★★★★☆☆	0.47
横すべり出し窓 (カムラッチ)			4-Ar15-LowE3(クリア)	アルゴンガス	樹脂またはアルミ	1.2以下	2.11	★★★★☆☆	0.46
			3-A16-LowE3(クリア)	乾燥空気	アルミ	1.4以下	2.27	★★★★☆☆	0.46
	4-A15-LowE3(クリア)		乾燥空気	アルミ	1.4以下	2.27	★★★★☆☆	0.46	
高所用 横すべり出し窓	3-A16-3	乾燥空気	アルミ	2.9以下	3.47	★★★☆☆☆	0.64		
上げ下げ窓FS	4-A15-3	乾燥空気	アルミ	2.9以下	3.47	★★★☆☆☆	0.62		
FIX窓 (外押縁タイプ)	・勝手口ドア (中腰パネル付)	3-Ar16-LowE3(クリア)	アルゴンガス	樹脂またはアルミ	1.4以下	2.15	★★★★☆☆	0.07	
		4-Ar15-LowE3(クリア)	アルゴンガス	樹脂またはアルミ	1.4以下	2.15	★★★★☆☆	0.07	
		3-A16-LowE3(クリア)	乾燥空気	アルミ	1.4以下	2.15	★★★★☆☆	0.07	
		4-A15-LowE3(クリア)	乾燥空気	アルミ	1.4以下	2.15	★★★★☆☆	0.07	
FIX窓 (内押縁タイプ)		3-A16-3	乾燥空気	アルミ	2.9以下	★★★☆☆☆	0.09		
		4-A15-3	乾燥空気	アルミ	2.9以下	★★★☆☆☆	0.09		
内倒し窓	防火戸FG-H (ブリッジ枠)	・単体引違い窓	網6.8-Ar12-LowE3(クリア)	アルゴンガス	アルミ	1.3以下	2.18	★★★★☆☆	0.42
		・面格子付引違い窓	網6.8-Ar11-LowE4(クリア)	アルゴンガス	アルミ	1.7以下	2.27	★★★★☆☆	0.42
			耐熱5-Ar14-LowE3(クリア)	アルゴンガス	アルミ	1.3以下	2.18	★★★★☆☆	0.46
			耐熱5-Ar13-LowE4(クリア)	アルゴンガス	アルミ	1.3以下	2.18	★★★★☆☆	0.46
			網6.8-A12-LowE3(クリア)	乾燥空気	アルミ	1.7以下	2.27	★★★★☆☆	0.42
			網6.8-A11-LowE4(クリア)	乾燥空気	アルミ	1.7以下	2.27	★★★★☆☆	0.42
			耐熱5-A14-LowE3(クリア)	乾燥空気	アルミ	1.7以下	2.27	★★★★☆☆	0.46
			耐熱5-A13-LowE4(クリア)	乾燥空気	アルミ	1.7以下	2.27	★★★★☆☆	0.46
連窓・段窓部材	防火戸FG-H (レール間カバー枠) 防火戸FG-L	・単体引違い窓 ・面格子付引違い窓	網6.8-Ar12-LowE3(クリア)	アルゴンガス	アルミ	1.3以下	2.19	★★★★☆☆	0.42
			網6.8-Ar11-LowE4(クリア)	アルゴンガス	アルミ	1.4以下	2.27	★★★★☆☆	0.42
			耐熱5-Ar14-LowE3(クリア)	アルゴンガス	アルミ	1.3以下	2.19	★★★★☆☆	0.46
			耐熱5-Ar13-LowE4(クリア)	アルゴンガス	アルミ	1.3以下	2.19	★★★★☆☆	0.46
			網6.8-A12-LowE3(クリア)	乾燥空気	アルミ	1.7以下	2.31	★★★★☆☆	0.42
			網6.8-A11-LowE4(クリア)	乾燥空気	アルミ	1.7以下	2.31	★★★★☆☆	0.42
			耐熱5-A14-LowE3(クリア)	乾燥空気	アルミ	1.7以下	2.31	★★★★☆☆	0.46
			耐熱5-A13-LowE4(クリア)	乾燥空気	アルミ	1.7以下	2.31	★★★★☆☆	0.46
共通有償品	防火戸FG-H (ブリッジ枠) 防火戸FG-H (レール間カバー枠) 防火戸FG-L	・シャッター付引違い窓	3-Ar16-LowE3(クリア)	アルゴンガス	樹脂またはアルミ	1.2以下	1.74	★★★★☆☆	0.47
			4-Ar15-LowE3(クリア)	アルゴンガス	樹脂またはアルミ	1.2以下	1.74	★★★★☆☆	0.46
			4-Ar14-LowE4(クリア)	アルゴンガス	樹脂またはアルミ	1.2以下	1.74	★★★★☆☆	0.46
			合わせ6-Ar12-LowE3(クリア)	アルゴンガス	樹脂またはアルミ	1.4以下	1.88	★★★★☆☆	0.44
			合わせ6-Ar11-LowE4(クリア)	アルゴンガス	樹脂またはアルミ	1.4以下	1.88	★★★★☆☆	0.44
			3-A16-LowE3(クリア)	乾燥空気	アルミ	1.4以下	1.88	★★★★☆☆	0.46
			4-A15-LowE3(クリア)	乾燥空気	アルミ	1.4以下	1.88	★★★★☆☆	0.46
			4-A14-LowE4(クリア)	乾燥空気	アルミ	1.6以下	1.97	★★★★☆☆	0.46
			合わせ6-A12-LowE3(クリア)	乾燥空気	アルミ	1.6以下	1.97	★★★★☆☆	0.44
			合わせ6-A11-LowE4(クリア)	乾燥空気	アルミ	1.7以下	2.02	★★★★☆☆	0.44
			3-A16-3	乾燥空気	アルミ	2.9以下	2.71	★★★☆☆☆	0.64
			4-A15-3	乾燥空気	アルミ	2.9以下	2.71	★★★☆☆☆	0.62
			4-A14-4	乾燥空気	アルミ	2.9以下	2.71	★★★☆☆☆	0.62
			合わせ6-A12-3	乾燥空気	アルミ	2.9以下	2.71	★★★☆☆☆	0.58
			合わせ6-A11-4	乾燥空気	アルミ	2.9以下	2.71	★★★☆☆☆	0.58

引違い窓

単体引違い窓

シャッター付
引違い窓

雨戸付
引違い窓

面格子付
引違い窓

装飾窓

縦すべり出し窓
(オペレーター)

縦すべり出し窓
(カムラッチ)

横すべり出し窓
(オペレーター)

横すべり出し窓
(カムラッチ)

高所用
横すべり出し窓

上げ下げ窓FS

面格子付
上げ下げ窓FS

FIX窓
(外押縁タイプ)

FIX窓
(内押縁タイプ)

内倒し窓

外倒し窓

開き窓テラス

引違い窓

連窓・段窓部材

ドア

テラスドア

採風
勝手口ドアFS

勝手口ドア

共通有償品

納まり図

その他商品
のご案内

関連情報

対象製品	ガラスの仕様 ※1			ガラス中央部の 熱貫流率 [W/(㎡・K)]	開口部の 熱貫流率 [W/(㎡・K)] ※2	断熱性能 表示マーク	日射熱 取得率 (η) ※4	
	構成	中空層	スペーサー					
防火戸FG-H 防火戸FG-L	<ul style="list-style-type: none"> 縦すべり出し窓(オペレーター) T、TF (FIX部 外押縁タイプ)、T/F ※3 横すべり出し窓(オペレーター) 横すべり出し窓(オペレーター) (段窓排気ファン付) ※3 高所用横すべり出し窓 ※3 	網6.8-Ar12-LowE3 (クリア)	アルゴンガス	アルミ	1.3以下	1.78	★★★★☆	0.42
		網6.8-Ar8-LowE合わせ6 (クリア)	アルゴンガス	アルミ	1.7以下	2.33	★★★★☆	0.41
		耐熱5-Ar14-LowE3 (クリア)	アルゴンガス	アルミ	1.2以下	1.97	★★★★☆	0.46
		網6.8-A12-LowE3 (クリア)	乾燥空気	アルミ	1.7以下	2.05	★★★★☆	0.42
		網6.8-A8-LowE合わせ6 (クリア)	乾燥空気	アルミ	2.1以下	2.83	★★★★☆	0.42
		耐熱5-A14-LowE3 (クリア)	乾燥空気	アルミ	1.5以下	2.11	★★★★☆	0.46
	<ul style="list-style-type: none"> 縦すべり出し窓(カムラッチ) 横すべり出し窓(カムラッチ) 	網6.8-Ar12-LowE3 (クリア)	アルゴンガス	アルミ	1.3以下	1.98	★★★★☆	0.42
		網6.8-A12-LowE3 (クリア)	乾燥空気	アルミ	1.7以下	2.21	★★★★☆	0.42
	<ul style="list-style-type: none"> 上げ下げ窓FS 面格子付上げ下げ窓FS 内倒し窓 外倒し窓 採風勝手口ドアFS 	網6.8-Ar12-LowE3 (クリア)	アルゴンガス	アルミ	1.3以下	2.19	★★★★☆	0.42
		網6.8-Ar8-LowE合わせ6 (クリア)	アルゴンガス	アルミ	1.7以下	2.51	★★★★☆	0.41
		耐熱5-Ar12-LowE5 (クリア)	アルゴンガス	アルミ	1.3以下	2.19	★★★★☆	0.46
		網6.8-A12-LowE3 (クリア)	乾燥空気	アルミ	1.7以下	2.51	★★★★☆	0.42
		網6.8-A8-LowE合わせ6 (クリア)	乾燥空気	アルミ	2.1以下	2.83	★★★★☆	0.42
		耐熱5-A12-LowE5 (クリア)	乾燥空気	アルミ	1.7以下	2.51	★★★★☆	0.46
	<ul style="list-style-type: none"> FIX窓 (外押縁タイプ) 	網6.8-Ar12-LowE3 (クリア)	アルゴンガス	アルミ	1.3以下	1.74	★★★★☆	0.42
		網6.8-Ar11-LowE4 (クリア)	アルゴンガス	アルミ	1.4以下	1.81	★★★★☆	0.42
		網6.8-Ar8-LowE合わせ6 (クリア)	アルゴンガス	アルミ	1.7以下	2.12	★★★★☆	0.41
		網6.8-A12-LowE3 (クリア)	乾燥空気	アルミ	1.7以下	2.12	★★★★☆	0.42
		網6.8-A11-LowE4 (クリア)	乾燥空気	アルミ	1.7以下	2.12	★★★★☆	0.42
		網6.8-A8-LowE合わせ6 (クリア)	乾燥空気	アルミ	2.1以下	2.42	★★★★☆	0.42
<ul style="list-style-type: none"> FIX窓 (内押縁タイプ) 	網6.8-Ar16-LowE3 (クリア)	アルゴンガス	アルミ	1.2以下	1.78	★★★★☆	0.42	
	網6.8-Ar15-LowE4 (クリア)	アルゴンガス	アルミ	1.2以下	1.78	★★★★☆	0.42	
	網6.8-Ar12-LowE合わせ6 (クリア)	アルゴンガス	アルミ	1.3以下	1.89	★★★★☆	0.41	
	耐熱5-Ar16-LowE3 (クリア)	アルゴンガス	アルミ	1.2以下	1.78	★★★★☆	0.46	
	網6.8-A16-LowE3 (クリア)	乾燥空気	アルミ	1.4以下	1.94	★★★★☆	0.42	
	網6.8-A15-LowE4 (クリア)	乾燥空気	アルミ	1.4以下	1.94	★★★★☆	0.42	
	網6.8-A12-LowE合わせ6 (クリア)	乾燥空気	アルミ	1.6以下	2.16	★★★★☆	0.41	
<ul style="list-style-type: none"> 開き窓テラス 	耐熱5-A16-LowE3 (クリア)	乾燥空気	アルミ	1.4以下	1.94	★★★★☆	0.46	
	網6.8-Ar12-LowE3 (クリア)	アルゴンガス	アルミ	1.3以下	2.15	★★★★☆	0.42	
	網6.8-Ar11-LowE4 (クリア)	アルゴンガス	アルミ	1.4以下	2.23	★★★★☆	0.42	
	網6.8-A12-LowE3 (クリア)	乾燥空気	アルミ	1.7以下	2.44	★★★★☆	0.42	
		網6.8-A11-LowE4 (クリア)	乾燥空気	アルミ	1.7以下	2.44	★★★★☆	0.42

※1 全ての当社製ガラスに適合します。こちらに掲載されていないガラスや、お客様で手配されるガラスをご使用になる場合は、当社オフィシャルサイト (<https://www.lixil.co.jp/>) 内のビジネス向けページをご確認ください。

※2 試験は「JIS A 4710」、計算は「JIS A 2102」または国立研究開発法人 建築研究所ホームページ内「熱貫流率及び線熱貫流率 窓またはドアの熱貫流率」の簡易的評価に基づく代表試験体の熱貫流率に従っており、「JIS Q 17050-1」に基づき自己適合宣言しています。自己適合宣言書が必要な場合は、当社オフィシャルサイト (<https://www.lixil.co.jp/>) 内のビジネス向けページをご確認ください。

※3 縦すべり出し窓(オペレーター)TF (FIX部 外押縁タイプ)、縦すべり出し窓(オペレーター)T/F、横すべり出し窓(オペレーター) (段窓排気ファン付)、高所用横すべり出し窓は網入り複層ガラスのみの設定です。

※4 日射熱取得率表示マークについては、「省エネ性能向上のための「窓の性能表示制度」ページをご参照ください。

断熱性能について

■ 開口部の日射熱取得率

・建具とガラスの組み合わせによる日射熱取得率 ※1

建具の仕様	ガラスの仕様		開口部の日射熱取得率[η]			リクシル適合ガラス
			付属部材なし	和障子	外付けブラインド ※4	
樹脂と金属の 複合材料製建具	Low-E 複層ガラス	日射取得型 ※2	0.51	0.30	0.12	Low-E複層ガラス クリア(安全合わせ乳白タイプ除く)
		日射遮蔽型 ※3	0.32	0.21	0.09	Low-E複層ガラス グリーン(高遮熱仕様) ※5 Low-E複層ガラス クリア(安全合わせ乳白タイプのみ) ※5 Low-E複層ガラス ブロンズ[販売エリア限定商品] ※5
	遮熱 複層ガラス ※5	熱線反射ガラス1種	0.49	0.26	0.11	—
		熱線反射ガラス2種	0.30	0.19	0.08	—
		熱線反射ガラス3種	0.13	0.10	0.05	—
		熱線吸収板ガラス2種	0.42	0.22	0.10	—
	複層ガラス ※5		0.63	0.30	0.14	一般複層ガラス

※1 勝手口ドア(中横腰パネル付)は適合しません。勝手口ドア(中横腰パネル付)の日射熱取得率は、開口部の熱貫流率に0.034の係数を掛けた値になります。(小数第三位以下四捨五入)

※2 「日射取得型」とは、JIS R 3106に定めるガラス中央部の日射熱取得率が0.50以上のものをいいます。

※3 「日射遮蔽型」とは、JIS R 3106に定めるガラス中央部の日射熱取得率が0.49以下のものをいいます。

※4 リクシル製品では「外付ブラインドEB」、「目隠し可動ルーバー面格子」が適合します。

※5 防火戸FG-H/Lの場合、シャッター付引違い窓の時に使用できるガラスです。

※使用ガラス毎に計算した開口部の日射熱取得率[η]は、当社オフィシャルサイト(<https://www.lixil.co.jp/>)内のビジネス向けページをご確認ください。

引違い窓

単体引違い窓

シャッター付引違い窓

雨戸付引違い窓

面格子付引違い窓

装飾窓

横すべり出し窓(オペレーター)

横すべり出し窓(カムラッチ)

横すべり出し窓(オペレーター)

横すべり出し窓(カムラッチ)

高所用横すべり出し窓

上げ下げ窓FS

面格子付上げ下げ窓FS

FIX窓(外押縁タイプ)

FIX窓(内押縁タイプ)

内倒し窓

外倒し窓

開き窓テラス

引違い窓

連窓・段窓部材

ドア

テラスドア

採風勝手口ドアFS

勝手口ドア

共通有償品

納まり図

その他商品のご案内

関連情報

複層ガラスについて

複層ガラスの熱・光学性能値やご使用にあたっての注意事項については、「複層ガラスシリーズ」カタログに掲載しています。
また、ガラスの基本情報や選び方のポイントなども掲載しておりますので、ご活用ください。

■ 複層ガラスシリーズ



※カタログの改編により表紙の絵柄が変更になる場合があります。

ガラス商品特長



熱・光学性能値



ご使用にあたっての 注意事項



サーモスII-H/L
防火戸FG-H/L

引違い窓

単体引違い窓

シャッター付
引違い窓

雨戸付
引違い窓

面格子付
引違い窓

装飾窓

縦すべり出し窓
(オペレーター)

縦すべり出し窓
(カムラッチ)

横すべり出し窓
(オペレーター)

横すべり出し窓
(カムラッチ)

高所用
横すべり出し窓

上げ下げ窓FS

面格子付
上げ下げ窓FS

FIX窓
(外押縁タイプ)

FIX窓
(内押縁タイプ)

内倒し窓

外倒し窓

開き窓テラス

引違い窓

連窓・段窓部材

ドア

テラスドア

採風
勝手口ドアFS

勝手口ドア

共通有償品

納まり図

その他商品
のご案内

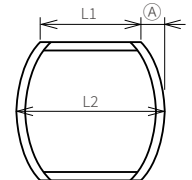
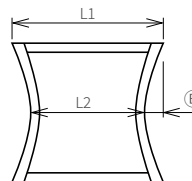
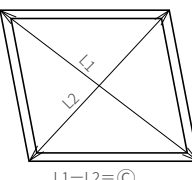
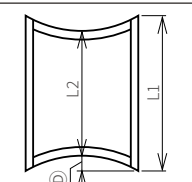
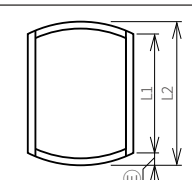
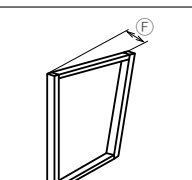
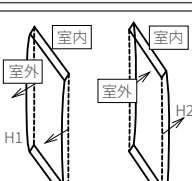
関連情報

サッシ・ドアの取扱いについて

サッシ・ドアの取付施工についてのお願い

サッシ・ドアを施工される場合には下記に記載しております許容範囲内で取付されているか確認のうえ、取付調整をおこなってください。許容範囲を超えると下記に記載しております不具合が生じるおそれがあります。また、サッシ・ドア枠の変形取付パターンが複合で発生した場合は許容範囲内でも同様の不具合が生じるおそれがありますので、施工後は必ず開閉確認をおこなってください。

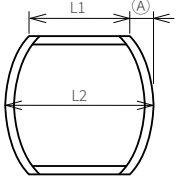
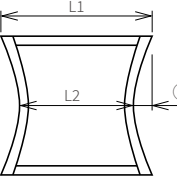
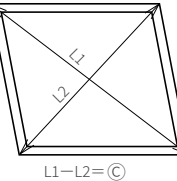
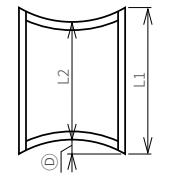
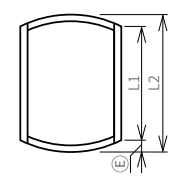
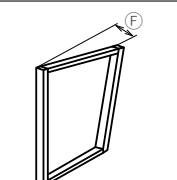
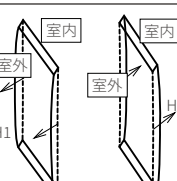
■ 引違い窓 ※引違い商品全般が対象です。※この他に各商品ごとに必要な施工上の注意事項を商品解説ページに記載しておりますのでご確認ください。

計測箇所	引違い窓	予想される主な不具合現象		
		単位:mm		
サッシ枠の反り (フクレ)		L2-L1	A	<ul style="list-style-type: none"> ・気密性/水密性が悪くなる ・クレセントがかからない ・障子、網戸の開閉が重くなる ・召合わせ框が干渉する ・網戸が干渉する ・網戸にすきまができる
サッシ枠の反り (ツツミ)		L1-L2	B	<ul style="list-style-type: none"> ・気密性/水密性が悪くなる ・クレセントがかからない ・障子、網戸の開閉が重くなる ・召合わせ框が干渉する ・網戸が干渉する ・網戸にすきまができる
サッシ枠対角差		C		<ul style="list-style-type: none"> ・気密性/水密性が悪くなる ・クレセントがかからない ・障子、網戸の開閉が重くなる ・召合わせ框が干渉する ・網戸が干渉する ・網戸にすきまができる
サッシ上下枠の 内反り		L1-L2	D	<ul style="list-style-type: none"> ・気密性/水密性が悪くなる ・クレセントがかからない ・障子、網戸の開閉が重くなる ・召合わせ框が干渉する ・網戸が干渉する ・網戸にすきまができる ・障子が吊り込めない
サッシ上下枠の 外反り		L2-L1	E	<ul style="list-style-type: none"> ・気密性/水密性が悪くなる ・クレセントがかからない ・障子、網戸の開閉が重くなる ・召合わせ框が干渉する ・網戸が干渉する ・網戸にすきまができる ・網戸が外れやすくなる
サッシ枠のねじれ		F		<ul style="list-style-type: none"> ・気密性/水密性が悪くなる ・クレセントがかからない ・障子、網戸の開閉が重くなる ・召合わせ框が干渉する ・網戸が干渉する ・網戸にすきまができる
サッシ枠の 室内外の反り		H		<ul style="list-style-type: none"> ・気密性/水密性が悪くなる ・クレセントがかからない ・障子、網戸の開閉が重くなる ・召合わせ框が干渉する ・網戸が干渉する ・網戸にすきまができる

■ 特殊窓

※対象商品：縦すべり出し窓、横すべり出し窓、上げ下げ窓、ガラスルーバー窓、内倒し窓、外倒し窓、オーニング窓、FIX窓、押出し窓、突き出し窓、開き窓
※この他に各商品ごとに必要な施工上の注意事項を商品解説ページに記載しておりますのでご確認ください。

(単位:mm)

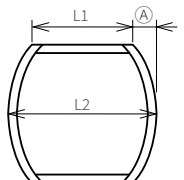
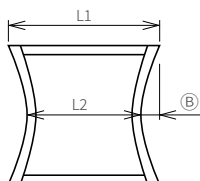
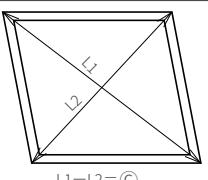
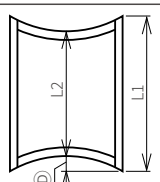
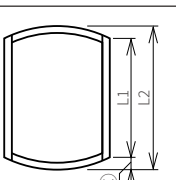
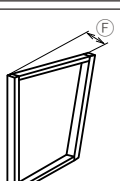
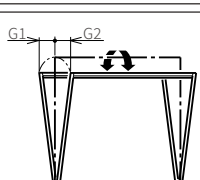
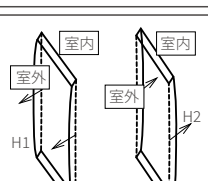
計測箇所	特殊窓 (上記対象商品)	予想される主な不具合現象		
		L2-L1	①	
サッシ枠の反り (フクレ)		3	1.5	<ul style="list-style-type: none"> ・気密性/水密性が悪くなる ・ロックがかからない ・障子、網戸の開閉が重くなる ・召合わせ框が干渉する ・網戸が干渉する ・網戸にすきまができる ・網戸が外れやすくなる
サッシ枠の反り (ツツミ)		3	1.5	<ul style="list-style-type: none"> ・気密性/水密性が悪くなる ・ロックがかからない ・障子、網戸の開閉が重くなる ・召合わせ框が干渉する ・網戸が干渉する ・網戸にすきまができる
サッシ枠対角差		2		<ul style="list-style-type: none"> ・気密性/水密性が悪くなる ・ロックがかからない ・障子、網戸の開閉が重くなる ・召合わせ框が干渉する ・網戸が干渉する ・網戸にすきまができる
サッシ上下枠の 内反り		3	2	<ul style="list-style-type: none"> ・気密性/水密性が悪くなる ・ロックがかからない ・障子、網戸の開閉が重くなる ・召合わせ框が干渉する ・網戸が干渉する ・網戸にすきまができる
サッシ上下枠の 外反り		3	1.5	<ul style="list-style-type: none"> ・気密性/水密性が悪くなる ・ロックがかからない ・障子、網戸の開閉が重くなる ・召合わせ框が干渉する ・網戸が干渉する ・網戸にすきまができる ・網戸が外れやすくなる
サッシ枠のねじれ		2		<ul style="list-style-type: none"> ・気密性/水密性が悪くなる ・ロックがかからない ・障子、網戸の開閉が重くなる ・召合わせ框が干渉する ・網戸が干渉する ・網戸にすきまができる
サッシ枠の 室内外の反り		H		<ul style="list-style-type: none"> ・気密性/水密性が悪くなる ・ロックがかからない ・障子、網戸の開閉が重くなる ・召合わせ框が干渉する ・網戸が干渉する ・網戸にすきまができる

サッシ・ドアの取扱いについて

- 引違い窓
- 単体引違い窓
- シャッター付引違い窓
- 雨戸付引違い窓
- 面格子付引違い窓

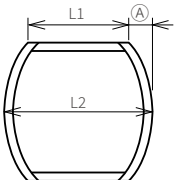
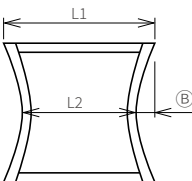
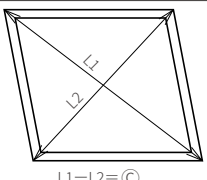
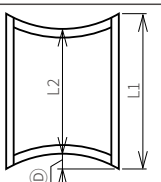
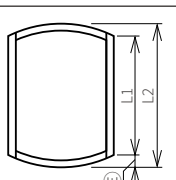
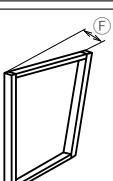
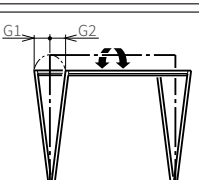
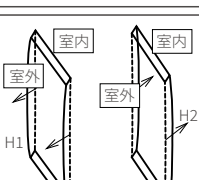
■ 玄関ドア・勝手口ドア

(単位:mm)

計測箇所	玄関ドア 勝手口ドア	予想される主な不具合現象		
		L2-L1	Ⓐ	
サッシ枠の反り (フクレ)		3	1.5	<ul style="list-style-type: none"> ・ラッチがかからない ・気密性/水密性が悪くなる
サッシ枠の反り (ツツミ)		3	1.5	<ul style="list-style-type: none"> ・ドアとラッチ受けがぶつかる ・ドアが開かない
サッシ枠対角差		3		<ul style="list-style-type: none"> ・下枠とドアがぶつかる ・ドアガードがかからない
サッシ上下枠の 内反り		3	2	<ul style="list-style-type: none"> ・ドアと上下枠がぶつかる
サッシ上下枠の 外反り		3	2	<ul style="list-style-type: none"> ・ドアと上下枠の間に隙間ができる (光漏れ)
サッシ枠のねじれ		2		<ul style="list-style-type: none"> ・ドアと上枠の間に隙間ができる (光漏れ) ・気密性/水密性が悪くなる
サッシ枠の倒れ		G1:2	G2:2	<ul style="list-style-type: none"> ・ドアと上枠の間に隙間ができる (光漏れ) ・気密性/水密性が悪くなる
サッシ枠の 室内外の反り		H1:1	H2:1	<ul style="list-style-type: none"> ・ラッチがかからない ・気密性/水密性が悪くなる

■ 玄関引戸・勝手口引戸

(単位:mm)

計測箇所		玄関引戸 勝手口引戸		予想される主な不具合現象
		商品区分	L2-L1 (A)	
サッシ枠の反り (フクレ)		PGシリーズ、 K6シリーズ引分け K6シリーズ一筋引分け	3 1.5	・戸先錠がかからない ・障子が閉まりきらない(跳ね返り)
		上記以外	2 1	
サッシ枠の反り (ツツミ)		商品区分	L1-L2 (B)	・召合せ錠がかからない ・障子が閉まりきらない(跳ね返り)
		PGシリーズ、 K6シリーズ引分け K6シリーズ一筋引分け	3 1.5	
上記以外		商品区分	2 1	
		共通	3 (C)	・召合せ錠がかからない ・障子が閉まりきらない(跳ね返り) ・縦枠と障子に隙間が出来る(光漏れ)
サッシ枠対角差		L1-L2=C		
サッシ上下枠の 内反り		商品区分	L1-L2 (D)	・障子が釣り込めない ・障子が閉まりきらない(跳ね返り) ・錠がかからない
		PGシリーズ、 K6シリーズ引分け K6シリーズ一筋引分け	3 2	
上記以外		商品区分	2 2	
		共通	3 (E)	・障子が釣り込めない ・障子が閉まりきらない(跳ね返り) ・錠がかからない
サッシ上下枠の 外反り		L2-L1		
サッシ上下枠の 外反り		商品区分	L2-L1 (E)	・障子が釣り込めない ・障子が閉まりきらない(跳ね返り) ・錠がかからない
		PGシリーズ、 K6シリーズ引分け K6シリーズ一筋引分け	3 2	
上記以外		商品区分	2 2	
		共通	2 (F)	・引戸の開閉が重くなる ・縦枠と障子に隙間が出来る(光漏れ)
サッシ枠のねじれ		F		
サッシ枠の倒れ		商品区分	G	・障子の開閉が重くなる
		共通	G1:2 G2:2	
サッシ枠の 室内外の反り		商品区分	H	・錠がかからない
		共通	H1:1 H2:1	

サッシ・ドアの取扱いについて

- 引違い窓
- 単体引違い窓
- シャッター付引違い窓
- 雨戸付引違い窓
- 面格子付引違い窓

- 装飾窓
- 縦すべり出し窓 (オペレーター)
- 縦すべり出し窓 (カムラッチ)
- 横すべり出し窓 (オペレーター)
- 横すべり出し窓 (カムラッチ)
- 高所用横すべり出し窓
- 上げ下げ窓FS
- 面格子付上げ下げ窓FS
- FIX窓 (外押縁タイプ)
- FIX窓 (内押縁タイプ)
- 内倒し窓

- 外倒し窓
- 開き窓テラス
- 引違い窓

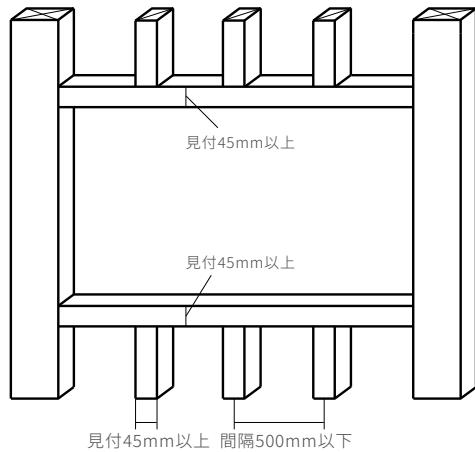
- 連窓・段窓部材
- ドア
- テラスドア
- 採風勝手口ドアFS
- 勝手口ドア
- 共有償品
- 納まり図
- その他商品のご案内

関連情報

開口部まわりの気密化と漏水対策 住宅サッシの施工手順について 通気工法・サイディング横張りの場合

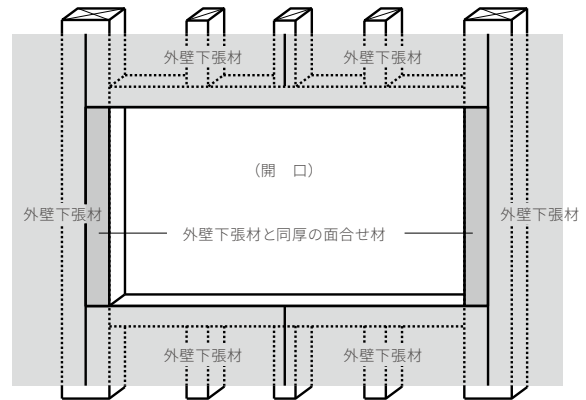
開口部まわりは、建物の工法、求められる性能、立地条件などを考慮して適切な施工をおこなってください。住宅サッシの施工では気密性の確保や漏水防止対策などが重要になります。適切な対策がおこなわれないと、隙間が生じたり、また漏水の原因にもなりますのでご注意ください。ここに掲載している施工手順は、透湿防水シート後張りタイプの参考例です。

1. 開口を造る。

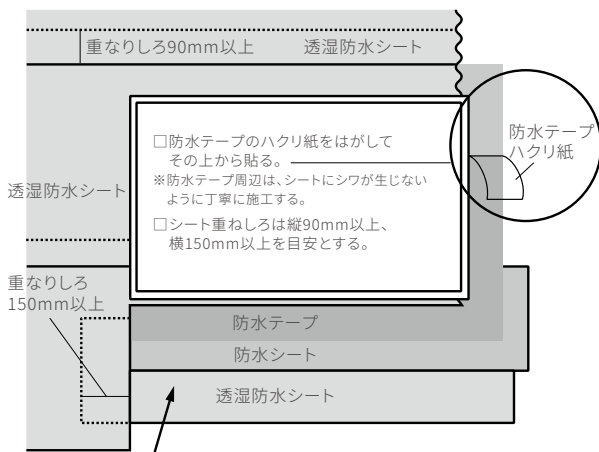


□ 複層ガラス入サッシの重量は単板ガラス用サッシの約2倍。
荷重を支えるため、
・ 間柱、まぐさ、窓台の見付は45mm以上とする。
・ 間柱は間隔500mm以下で配置する。

2. 外壁下張材を張り、左右柱に下張材と同厚の「面合せ材」を取付ける。

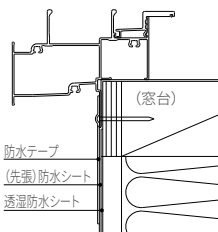


5. 透湿防水シートを施工する。

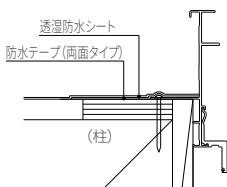


□ 下枠部(窓下)には、透湿防水シートを防水シートの下に差し込む。

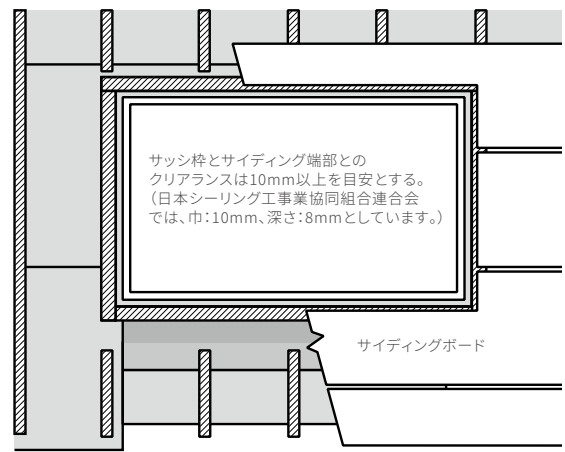
断面詳細(下枠)



断面詳細(縦枠)



6. 通気胴縁を取付け、外壁材を施工する。(横張りサイディングの例)

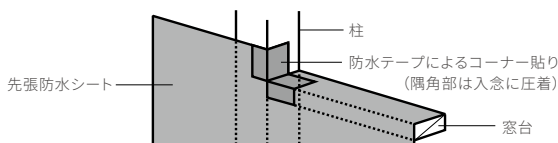
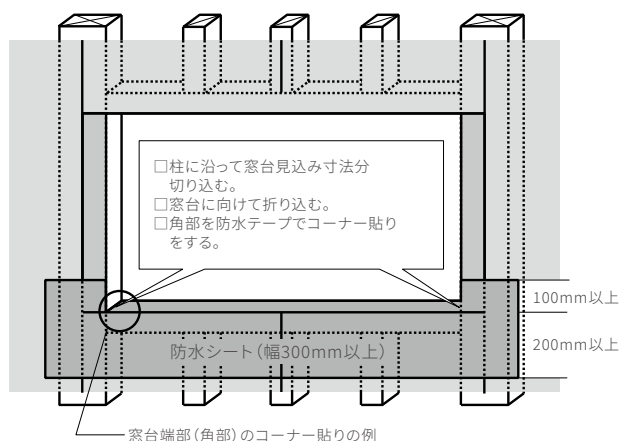


□ 柱・間柱のピッチで通気胴縁を施工する。(窓上、窓下の気流を妨げないように)

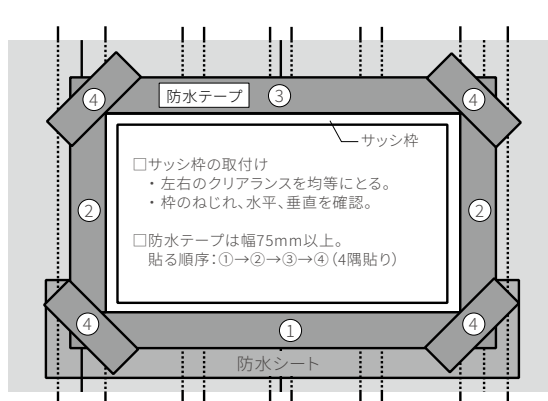
□ サッシ枠周囲四方に胴縁を付ける。
→ 胴縁は上は横通し、下は縦通し。
※ サッシ枠と胴縁との間は、バックアップ材・シーリングしろを考慮したクリアランスをとる。

□ 胴縁で透湿防水シートと防水テープを押しさえるように取付ける。

3. 窓台に防水シートを張り、窓台端部に防水処理を施す。

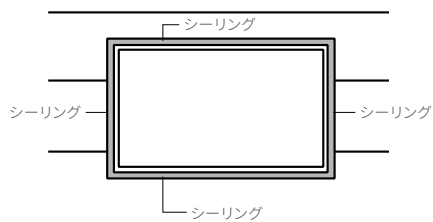


4. サッシ枠を取付け、サッシ枠廻り4辺に防水テープ(両面タイプ)を貼る。

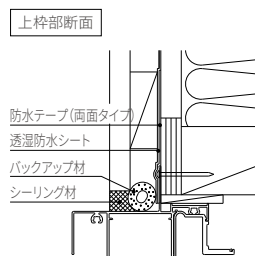
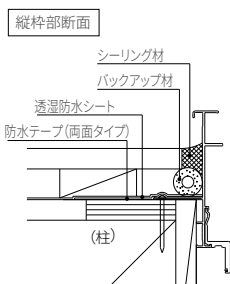
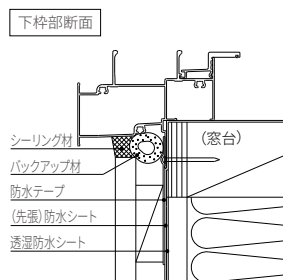


- サッシ枠4辺(①②③)に防水テープを施工する。
※テープはサッシ枠の釘打ちフィンを覆うように押し付けて貼る。
※上下枠の防水テープはサッシ釘打ちフィンのコーキングシーラーに5mm以上ラップするように貼り付けてください。
- サッシ枠コーナー(④)に防水テープを貼る。
※サッシ枠の角部が完全に隠れるようにサッシ枠に押し付けて貼る。
注) 防水テープの重なり部分およびサッシ枠との貼り合わせ部分は、十分に強くこすりつけて、ピンホールが生じないように注意する。これが十分になされている場合は、④(4隅貼り)を省略してもよい。
□重なり部分はハクリ紙をはがして貼る。
□気密住宅としない場合は、サッシ下枠のテープ貼りは省略することができます(上図①)。

7. 外壁材小口の防水処理と開口部周辺のシーリング施工をする。



- 外壁材小口にはシーリング前に専用のプライマーを塗布する。
(シーリング部分)
- 外壁材小口とサッシ枠の間にバックアップ材を充填した後にシーリング施工する。



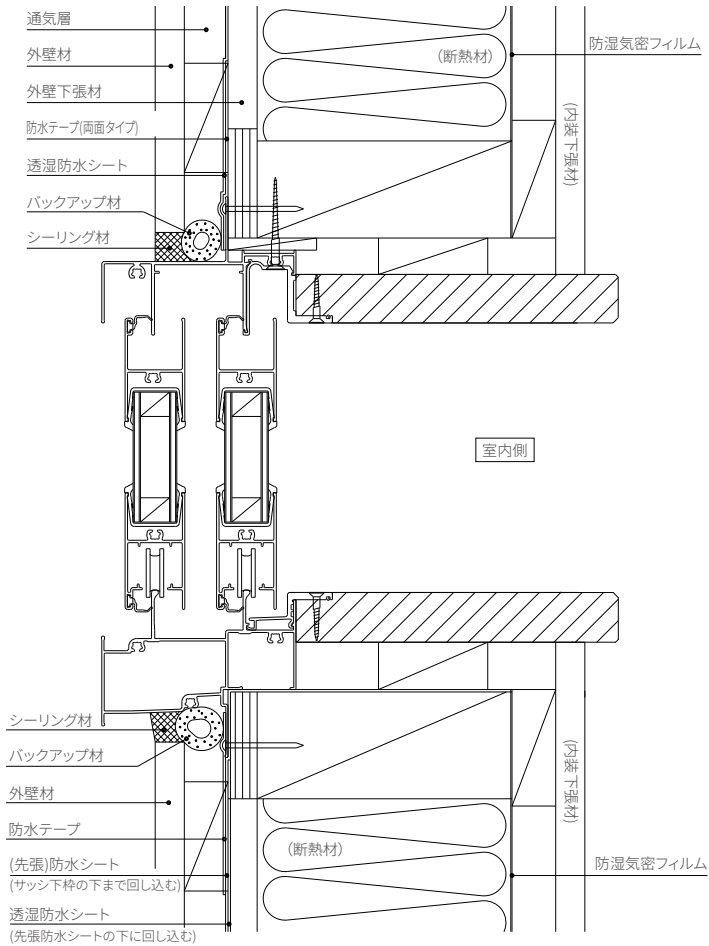
サッシ・ドアの取扱いについて

開口部まわりの気密化と漏水対策 住宅サッシの施工手順について 納まり参考図(木造在来工法)

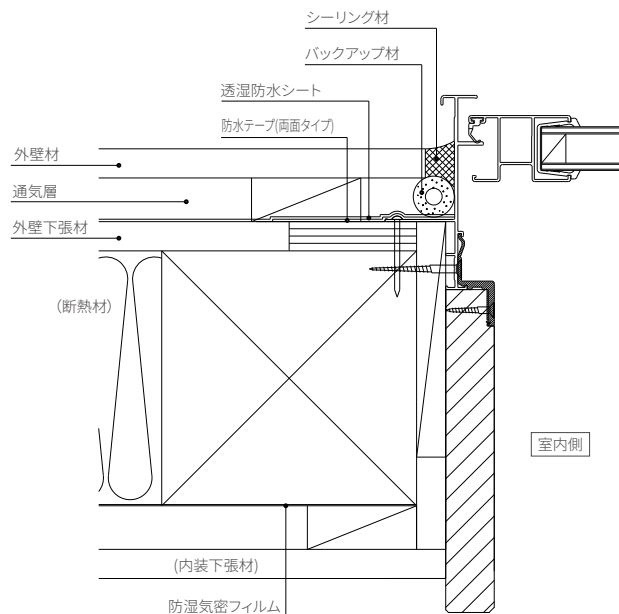
充填断熱工法・大壁納まり

(「気密5cm²/m²以下」仕様)

縦断面図



横断面図



- 引違い窓
- 単体引違い窓
- シャッター付引違い窓
- 雨戸付引違い窓
- 面格子付引違い窓
- 装飾窓
- 縦すべり出し窓(オペレーター)
- 縦すべり出し窓(カムラッチ)
- 横すべり出し窓(オペレーター)
- 横すべり出し窓(カムラッチ)
- 高所用横すべり出し窓
- 上げ下げ窓FS
- 面格子付上げ下げ窓FS
- FIX窓(外押縁タイプ)
- FIX窓(内押縁タイプ)
- 内倒し窓
- 外倒し窓
- 開き窓テラス
- 引違い窓
- 連窓・段窓部材
- ドア
- テラスタア
- 採風勝手口ドアFS
- 勝手口ドア
- 共有償品
- 納まり図
- その他商品のご案内
- 関連情報

引違い窓

単体引違い窓

シャッター付
引違い窓

雨戸付
引違い窓

面格子付
引違い窓

装飾窓

縦すべり出し窓
(オペレーター)

縦すべり出し窓
(カムラッチ)

横すべり出し窓
(オペレーター)

横すべり出し窓
(カムラッチ)

高所用
横すべり出し窓

上げ下げ窓FS

面格子付
上げ下げ窓FS

FIX窓
(外押縁タイプ)

FIX窓
(内押縁タイプ)

内倒し窓

外倒し窓

開き窓テラス

引違い窓

連窓・段窓部材

ドア

テラスドア

採風
勝手口ドアFS

勝手口ドア

共通有償品

納まり図

その他商品
のご案内

関連情報

関連情報

関連情報

関連情報

関連情報

関連情報

関連情報

関連情報

関連情報

関連情報

関連情報

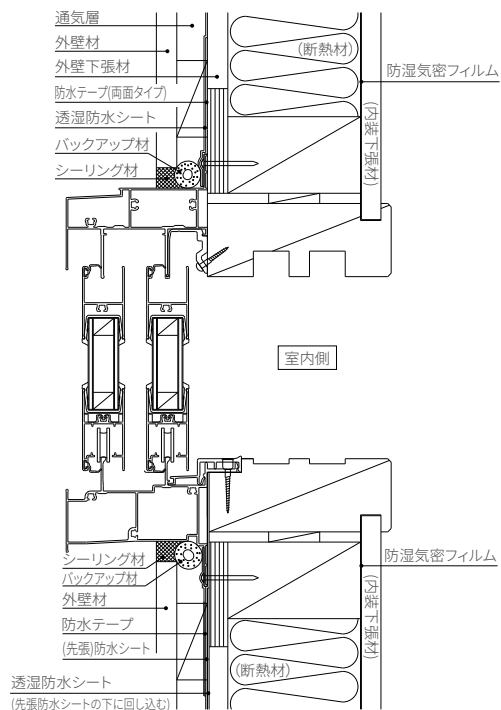
関連情報

関連情報

関連情報

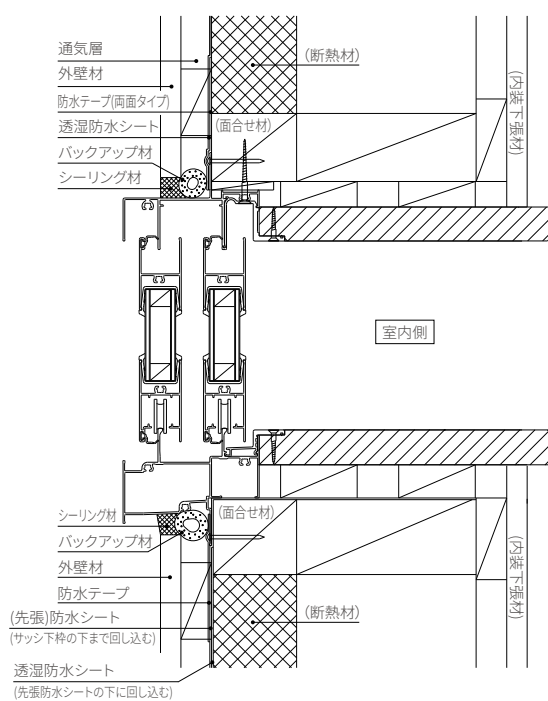
充填断熱工法・和室納まり 縦断面図

(「気密5cm²/m²以下」仕様)



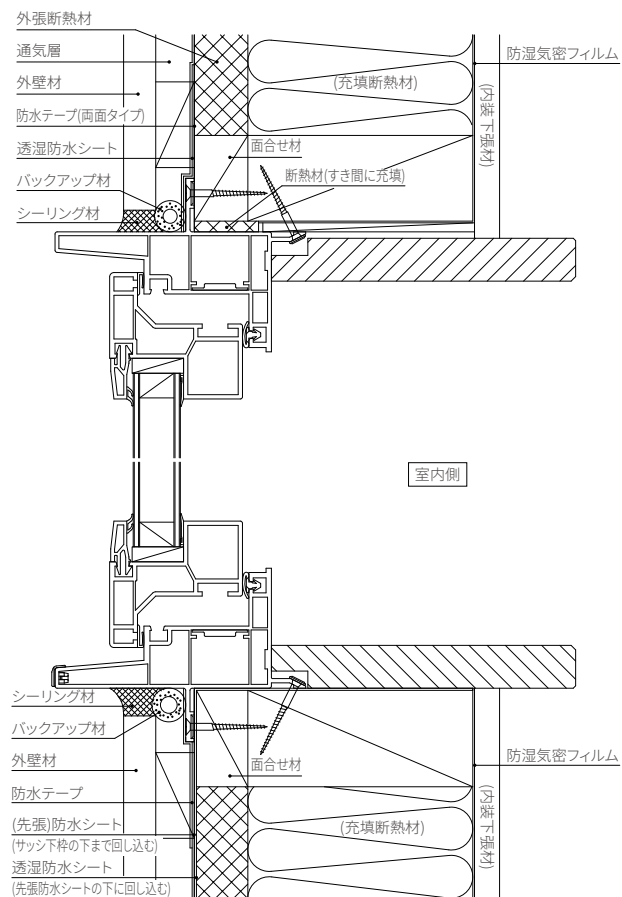
外張断熱工法・大壁納まり 縦断面図

(「気密5cm²/m²以下」仕様)



充填断熱工法・大壁納まり 縦断面図

(外張断熱工法併用・「気密2cm²/m²以下」仕様)



サッシ・ドアの取扱いについて

引違い窓

アルミ製品の腐食対策 施工上の注意

単体引違い窓

アルミ製品を腐蝕から守るために、施工にあたっては次のような点に注意してください。

シャッター付
引違い窓

□水切りとしてアルミ以外の金属を用いる場合は、アルミと接触する部分にビニールテープ等を張り、絶縁処理をしてください。

□木造モルタル造りの場合、腐蝕の原因になりますので、ワイヤラスまたはメタルラスをサッシ枠や水切りと接触させないようにしてください。

雨戸付
引違い窓

面格子付
引違い窓

装飾窓

縦すべり出し窓
(オペレーター)

縦すべり出し窓
(カムラッチ)

横すべり出し窓
(オペレーター)

横すべり出し窓
(カムラッチ)

高所用
横すべり出し窓

上げ下げ窓FS

面格子付
上げ下げ窓FS

FIX窓
(外押緑タイプ)

FIX窓
(内押緑タイプ)

内倒し窓

外倒し窓

開き窓テラス

引違い窓

連窓・段窓部材

ドア

テラスドア

採風
勝手口ドアFS

勝手口ドア

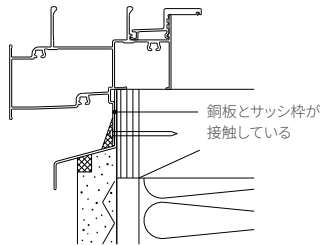
共通有償品

納まり図

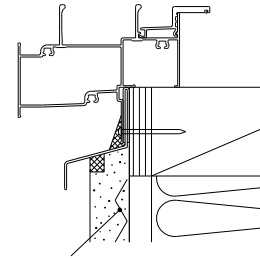
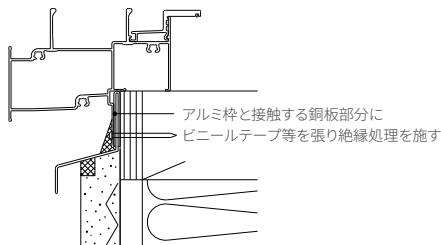
その他商品
のご案内

関連情報

〈悪い例〉



〈良い例〉



ラスを水切りやサッシ枠に接触する手前で切る

□コンクリート及びモルタルの凝結促進剤や防水工用材料で塩化物を主成分とするものは、腐蝕の発生及び促進作用があるので使用を避けてください。

□壁材に使用する接着材の中で石膏、酢酸ビニル等を用いたものがあり、これらがサッシを腐蝕させることがあります。これらの接着剤は、アルミサッシに接触しないように注意して施工してください。

□施工時のモルタルなどの付着による腐蝕やキズを防止するために、養生テープが張ってありますが、もし、工事中に養生テープがはがれた場合には必ず再養生してください。

□アルミサッシがコンクリートと接触するときは、コンクリートが完全に水分のない状態になってから防水等の仕上げを行うようにしてください。コンクリートが乾燥していない状態で防水処理等の仕上げを行うと、モルタルの抽出液と長期接触した状態になり、腐蝕の原因となります。

□モルタルやコンクリート抽出液が工事中にアルミサッシの表面に流れないように注意してください。抽出液は強アルカリ性でアルミニウムと接触すると外観不良(しみ・むら)や腐蝕の原因になります。

□腐蝕のおそれのある化学薬品を施工上使用しなければならない場合、その化学薬品と接触するおそれのあるサッシ部分は、完全に養生を施してください。

□施工時、アルミサッシに付着したモルタル、コンクリートなどは速やかに清掃し除去してください。なお、固着した場合、金属製のヘラは表面を傷つけるので、樹脂製または竹製のヘラで除去してください。

□サイディング等外壁材との取り合い部の施工上の注意点、取り合い用有償部品については、外壁材のカタログ、取扱い説明書等も合わせてご参照ください。

□モルタルやコンクリート施工の際、アルミサッシとの密着性をよくし、湿気の侵入を防ぐ必要があります。これにはトロ詰め及びシーリング充填を完全に行ってください。

□水切り、目板、雨戸レールは純正有償部品をご利用ください。

□一定強度、その他各種性能の維持のため、タッピンねじ、木ねじ、釘は指定のものを必ずご使用ください。

□アルミサッシに直接触れる部分に使用するモルタルには海砂を使用しないようにしてください。(腐蝕の原因となります)

□外壁材との取り合い部、および水切材との目地部(固定用の釘頭を含める)のシーリングはしっかりと行ってください。

窓の設置上の配慮 施工上の注意

フロア付近に窓を納める場合は、幼児等が転落しないように、建築上の配慮をお願い致します。

メンテナンス & 開口部施工上のご注意

サッシのお手入れ方法について

リクシルの商品は、アルミニウムのほか、鋼板、樹脂、木などによって構成されています。

いつまでも美しくお使いいただくためには、それぞれの性質に応じた方法で、定期的なお手入れが必要です。

■ アルミ製品

□ お掃除はなるべくマメに

アルミは比較的腐蝕しにくい材質ですが、それでも砂、ほこり、塩分などがついたまま長いあいだ放置しておくと、空気中の湿気や雨水の影響を受けて、腐蝕が発生する原因になります。

□ 清掃の目安

清掃の目安は、少なくとも年に1〜2回程度です。
特に海岸地帯や交通量の多い道路沿いは、塩分や排気ガスによる汚損が進みやすいので、こまめにお手入れしてください。

□ 汚れが軽い場合

水でぬらしたぞうきんで汚れを拭きとり、から拭きをします。

□ ホワイトサッシについて

ホワイトサッシの場合、汚れを落とした後、自動車用ホワイト専用ワックスで磨くと効果的です。ホワイトサッシはガードレールを手で触れた時に白い粉が手に付く現象(チョーキング)と同様に、紫外線により表面に白い粉が発生することがありますが、ワックスで磨くことによりアルミ表面をカバーしツヤや光沢がよみがえるだけでなく、汚れもつきにくくなります。ワックスは、研磨剤が入っていないか、少ないものを使ってください。

*ツヤ消し仕上げの施されたアルミサッシには、ワックスは使用しないでください。表面のツヤにムラ生じることがあります。

□ 汚れがひどい場合

1. まず水でぬらしたぞうきんで全体を拭き、表面についたほこり、砂などを取り除きます。
2. とくに汚れがひどい場合は、中性洗剤をうすめた液で汚れを落とし、そのあと洗剤が残らないようによく拭きとってください。
3. 最後に全体をから拭きします。

□ 金属タワシは使用しないでください

アルミニウムの表面は傷つきやすいので、お掃除の際には柔らかいスポンジや布や市販のメラミンフォーム材などを使い、金属タワシや金ペラはさけてください。また洗剤は、かならず中性洗剤をご使用ください。中性洗剤では取れない場合は、アルコールかベンジンを布にしみこませて拭いてください。他の有機溶剤は使用しないでください。

□ 引違い窓の下枠はこまめに清掃してください。

下枠に砂・ほこりなどの異物が付着したまま、ご使用されますとキズ・塗装はがれが発生するおそれがあります。

1. やわらかいブラシなどでレール部分の異物を落としてください。
2. 次に綿棒などできれいに拭きとってください。

□ 万一、サビがでたときは

サビに気づいたら、すぐにお手入れを。まず中性洗剤をつけたナイロンタワシ、または目のこまかい紙ヤスリで軽くこすり、サビや汚れを取り除きます。そのあと水拭きし、塗料のはがれた部分にスプレー塗料を吹きつけてください。

■ 網戸

□ かならずはずして水洗いを

網戸をお掃除するときはレールからはずし、網を張ってある側を下にして床に置き、柔らかいスポンジ、またはブラシなどで水洗いしてください。網の張ってある側を上にしたり立てかけたまま洗うと、網が押されて、ゆるんだり破れるおそれがあります。網戸の枠の部分は、アルミのお手入れと同じ要領でおこなってください。

■ 木製製品

□ 落ちにくい汚れは中性洗剤で

木製製品のお手入れには、シンナー、ベンジンなどの使用はさけてください。落ちにくい汚れには中性洗剤を用い、よく水拭きをしたあと、から拭きします。なお、床用ワックスをかける、美しさをより長く保つことができます。

■ 樹脂製品

□ お手入れはなるべくこまめに

樹脂は、アルミニウムなど他の材質と比べると、傷つきやすい性質があります。レール部分にたまった砂やゴミをそのままにして使用続けると、傷の原因となりますので、なるべくこまめなお手入れをおすすめします。

□ お手入れは布やスポンジで

傷をさけるため、布やスポンジのような柔らかいものを使い、金属ブラシや金ペラは使用しないようにしてください。

□ ベンジンやシンナーはさけてください

ベンジン、ガソリン、エーテル、アセトン、シンナーなど有機溶剤は使用しないようにしてください。樹脂に有機溶剤が付着すると、樹脂表面のヒビ割れやはがれが発生するおそれがあります。

□ 薬品に対して

塩素系薬品(次亜塩酸ナトリウムを含む漂白剤・カビ取り剤等)が、サッシに付着したまま放置された場合、表面が変色することがあります。付着した場合はすみやかに洗い落としてください。樹脂表面に殺虫剤などの薬剤を塗布・散布し付着しないようご注意ください。薬剤が付着すると表面のひび割れや剥離が発生するおそれがあります。

□ 清掃のしかた

1. 表面についた砂やほこりをていねいに取り除きます。隅の清掃は歯ブラシを利用すると便利です。
2. 水でぬらしたぞうきんで、全体の汚れを拭きとります。特に汚れがひどい場合は、中性洗剤、アルカリ性洗剤をうすめた液で落とし、そのあと水洗いします。
3. 最後に、かたく絞ったぞうきんで全体を拭きします。
 - ・サッシに結露水や雨水が付着すると、ガラスパッキン、型材の合わせ目やコーナー部に汚れ(海岸近くでは塩など)がたまりやすい為、こまめにお手入れをして下さい。
 - ・洗剤で落ちない汚れや傷は、自動車用ワックスで磨くと取れます。

□ ラッピング製品の取扱いについて

EW for Designの内観には意匠性の高い樹脂ラッピング材を使用しています。鋭利な工具などで表面に傷などをつけないよう取扱いにご注意ください。

■ 鋼板製品(鏡板・雨戸パネル)

□ 鋼板製品の敵は、腐蝕

リクシルの鋼板製品は、表面に二重焼付。二重塗装をほどこし、腐蝕に対しては万全の備えをしています。しかし鋼板にはどうしても腐蝕に弱い性質があるため、表面についた汚れは早めに落とすように心がけてください。

□ 水と洗剤はさけてください

鋼板は水をきらうため、水洗いはなるべくさけてください。また洗剤は、表面の塗装をいためることがあります。汚れがひどく、どうしても水洗いが必要な場合は、柔らかい布を使い、最後に乾いた布で、十分に水分を拭きとってください。

□ 万一、サビが発生したら

目のこまかい紙ヤスリなどでサビを完全に落としたあと、市販のスプレー式透明ラッカーを吹きつけてください。

■ 防火戸

□ 白い結晶について

商品の構造上、結露水などにより窓やドアの表面に白い結晶が発生することがあります。この白い結晶は無害で、防火性能上にも影響はありません。発生した場合は水で濡らした雑巾で拭き取り除去できます。

サーモスII-H/L
防火戸FG-H/L

引違い窓

単体引違い窓

シャッター付
引違い窓

雨戸付
引違い窓

面格子付
引違い窓

装飾窓

縦すべり出し窓
(オペレーター)

縦すべり出し窓
(カムラッチ)

横すべり出し窓
(オペレーター)

横すべり出し窓
(カムラッチ)

高所用
横すべり出し窓

上げ下げ窓FS

面格子付
上げ下げ窓FS

FIX窓
(外押緑タイプ)

FIX窓
(内押緑タイプ)

内倒し窓

外倒し窓

開き窓テラス

引違い窓

連窓・段窓部材

ドア

テラスドア

採風
勝手口ドアFS

勝手口ドア

共有償品

納まり図

その他商品のご案内

関連情報

住まいと結露について

私たちの暮らしの中には、『結露』という不快な現象があります。結露は、窓枠やガラスを水滴などで汚すだけでなく、さまざまなトラブルを引き起こす“住まいの大敵”です。ここでは、結露発生のプロセス、結露によるトラブル、そして、結露を抑えるための方法についてご説明いたします。どんなに高性能なサッシを使用しても、それだけでは結露を完全に防ぐことはできません。住まい方や自然環境も、結露発生の原因となるからです。●詳しくはカタログ『住まいと結露の豆知識』をご覧ください。

■ 窓の結露発生のプロセス

結露はどのようなときに発生するのでしょうか。その発生のプロセスを窓の結露を例に見てみましょう。

- ①室内で水蒸気が発生する
- ②冷たい外気が窓の表面温度を下げる
- ③水蒸気を含んだ室内の空気が窓に触れる

水蒸気の発生源はたくさんあります。



窓の表面温度が露点温度*より低い時、
窓の表面に結露が発生します。

*露点温度:室内の空気に含まれる水蒸気は、温度が一定以下になると結露しはじめます。その時の温度を露点温度といいます。

■ 結露によるトラブル

結露は、私たちの生活や住まいに対して、さまざまな悪影響を及ぼします。結露が引き起こすトラブルの例をあげ、被害の度合を3段階に分類してみました。これをご覧になれば、なぜ結露対策が必要か、おわかりいただけると思います。

第1段階 ▶ こんな症状は結露が原因



第2段階 ▶ 放っておくとこうなります



第3段階 ▶ こうなるとは大変です



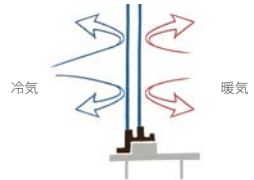
結露の発生は快適で健康的な生活への注意信号です。

■ 結露を抑えるためのポイント

結露は、室内の空気が露点温度より冷たくなったところに発生します。ですから、室内に露点温度より冷たくなる所を少なくしたり、室内に必要以上に水蒸気を発生させないことが大切です。

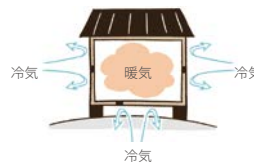
Point1 断熱サッシの使用

断熱サッシは、外気の冷たさを室内側に伝えにくくします。窓枠やサッシの室内側表面温度を下がりにくくすることで、結露の発生を防ぎます。



Point2 建物の断熱化

断熱材は、外気の冷たさを室内に伝えにくくするとともに、建物の保温性を高め、室内温度を下がりにくくする効果があります。



Point3 十分な換気をする

水蒸気量をゼロにするのは不可能です。そこで、室内で発生した余分な水蒸気は、換気扇を回したり窓を開けたりしてこまめに外に排出するようにしましょう。

チェックポイント

- 炊事や食事に出る水蒸気
- 就寝中からだから発散される大量の水蒸気
- 鉢植えが出す水蒸気も無視できません
- 浴室や洗面所から出る水蒸気



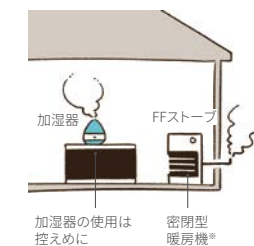
Point4 水蒸気の発生を減らす

室内で発生する水蒸気に無関心だった生活から、発生を抑える生活へ。暮らし方や住まい方を少し工夫することも、結露を抑えるためには必要です。

チェックポイント

- 洗濯物を室内にはなるべく干さない
- お風呂のふたは開けっ放しにしない
- 加湿器のご使用は控えめに
- 密閉型の暖房器* (FFストーブなど) や水蒸気が発生しない暖房器 (エアコン、電気ストーブなど) を使う

*密閉型暖房器: 燃焼ガスを室内に放出させない暖房器のことです。



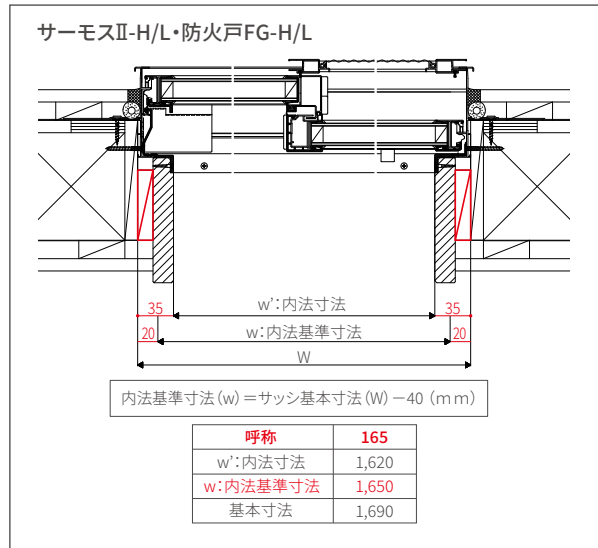
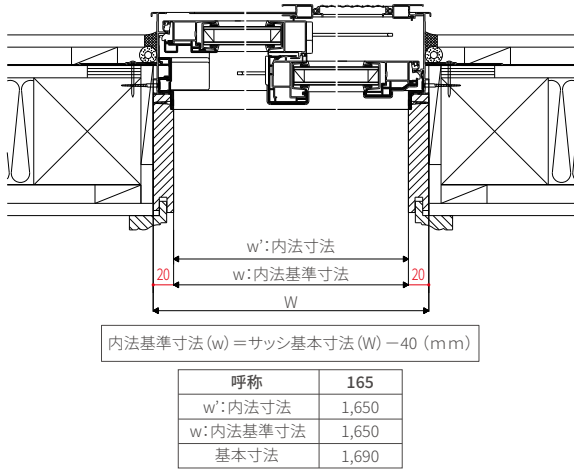
サッシだけでなく、建物の断熱化や
住まい方に注意することも大切です。

呼称・内法基準寸法・内法寸法について

従来品との違い

サーモスでは、デザイン性および断熱性能を向上させるために、『フレームイン構造（隠し框構造）』を採用しています。
この構造により従来品と比べて基本寸法に対する内法寸法の位置と、窓枠の仕上げ位置が異なりますのでご注意ください。

従来品



採光面積について

サーモスII-H/L・防火戸FG-H/Lは、実質のガラス面積が従来品より大きくなっています。
発売当初から従来品を超えるガラス面積を確保できていますので、従来品と同じ呼称表記を使用して採光面積を算出しても問題ありません。



当社従来品
※縦すべり出し窓 W640 × H1170 での比較

■ガラス面積の比較

SAMOS II Ⅱ/Ⅲ

	引違い窓 16511	縦すべり出し窓 06011	横すべり出し窓 06005	上げ下げ窓 06011	FIX窓 (外押縁タイプ) 06011	テラスドア 07420	採風勝手口ドア 07420
サーモスII-H/L	1.71	0.56	0.23	0.59	0.67	1.29	0.91
ハイブリッド窓 当社従来品	1.64	0.50	0.19	0.51	0.65	1.06	0.84
アップ率	104%	112%	121%	116%	103%	122%	109%

防火戸FG Ⅱ/Ⅲ

	引違い窓 16511	縦すべり出し窓 06011	横すべり出し窓 06005	上げ下げ窓 06011	FIX窓 (外押縁タイプ) 06011	開き窓テラス 07420	採風勝手口ドア 07420
FG-H/L	1.65	0.56	0.23	0.59	0.68	1.29	0.91
ハイブリッド窓 当社従来品	1.64	0.50	0.19	0.51	0.65	1.06	0.84
アップ率	101%	112%	121%	116%	104%	122%	109%

引違い窓

単体引違い窓

シャッター付
引違い窓

雨戸付
引違い窓

面格子付
引違い窓

装飾窓

縦すべり出し窓
(オペレーター)

縦すべり出し窓
(カムラッチ)

横すべり出し窓
(オペレーター)

横すべり出し窓
(カムラッチ)

高所用
横すべり出し窓

上げ下げ窓FS

面格子付
上げ下げ窓FS

FIX窓
(外押縁タイプ)

FIX窓
(内押縁タイプ)

内倒し窓

外倒し窓

開き窓テラス

引違い窓

連窓・段窓部材

ドア

テラスドア

採風
勝手口ドアFS

勝手口ドア

共通有償品

納まり図

その他商品
のご案内

関連情報

弊社では、建主さまが商品を安全にご使用いただくための、お願い事項やお手入れ方法、商品保証等、重要な内容を記載した取扱説明書や消費者のための必要情報を記載した小冊子を用意しております。同梱されている取扱説明書や、弊社で用意されている小冊子等は必ず、建主さまにお渡しいただくようお願い致します。尚、取扱説明書等の「商品保証について」の内容は次のようになっておりますので、ご承知おきください。

商品保証について

本書は、ここに記載の保証期間、保証内容の範囲において無料修理を行うことをお約束するものです。保証期間中、商品に故障、損傷などの不具合（以下「不具合」といいます）が発生した場合には、お取り扱いの施工店、工務店、販売店又は当社商品相談窓口にご相談ください。

- **対象商品** サッシ・ドア商品
- **保証期間** 施工者よりの引き渡し日（注1・注2）から2年間（電装部品については1年間）ただし、商品からの雨水浸入については10年間とします。
注1) 改修工事の場合は、改修部分の工事完了の日とします。
注2) 分譲住宅（建売住宅）・分譲マンションの場合は、建築主様への引き渡し日とします。
- **保証内容** 取扱説明書、本体ラベル又はその他の注意書きに基づく適正なご使用状態で、保証期間内に商品そのものに不具合が発生した場合には、下記に例示する免責事項に該当する場合は除き無料修理いたします。なお、強風雨時に、サッシ下枠に雨水がたまる場合がありますが、これは商品上の特性であり不具合ではありません。不具合といえる雨水浸入は、サッシ下枠を越えて雨水が流れ出たり、あふれ出たりすることです。
- **免責事項** 保証期間内でも、次の様な場合には有料修理となります。
 - ① 当社の手配によらない加工、組立て、施工、管理、メンテナンスなどに起因する不具合（例えば、海砂や急結材を使用したモルタルによる腐食。中性洗剤以外のクリーニング剤を使用したことによる変色や腐食。工事中の養生不良に起因する変色や腐食など）
 - ② お客様の指図による、正規仕様ではない特別な仕様にて製作した部分に起因する不具合。（例えば、サッシ・ドアの基本性能および防犯性の低下。使い勝手、操作性の低下など）
 - ③ 表示された商品の性能を超えた性能を必要とする場所に取付けられた場合の不具合
 - ④ 建築躯体の変形など商品以外の不具合に起因する商品の不具合
 - ⑤ 商品又は部品の経年変化（使用に伴う消耗、摩耗など）や経年劣化（樹脂部品の変質、変色など）又はこれらに伴うさび、かびなどその他類似の不具合
 - ⑥ 商品周辺の自然環境、住環境などに起因する結露、腐食又はその他の不具合（例えば、塩害による腐食。大気中の砂塵、煤煙、各種金属粉、亜硫酸ガス、アンモニア、車の排気ガスなどが付着して起きる腐食。異常な高温・低温・多湿による不具合など）
 - ⑦ 商品又は部品の材料特性に伴う現象（例えば木製品の反り、干割れ、色あせ、木目違い、ふし抜け、樹液のにじみ出しなど）
 - ⑧ 天災その他の不可抗力（例えば、暴風、豪雨、高潮、地震、落雷、洪水、地盤沈下、火災など）による不具合又はこれらによって商品の性能を超える事態が発生した場合の不具合
 - ⑨ 施工当時実用化されていた技術、知識では予測することが不可能な現象又はこれが原因で生じた不具合
 - ⑩ 犬、猫、鳥、鼠などの小動物に起因する不具合
 - ⑪ 引き渡し後の操作誤り、調整不備又は適切な維持管理を行わなかったことによる不具合（例えば、クレセント・錠などの部品が、使用中にがたついたり異音などが発生し、異常が生じたまま使用し続けたことが原因で発生した傷・破損などの不具合）
 - ⑫ お客様自身の組立て、取付け、修理、改造（必要部品の取外しを含む）に起因する不具合
 - ⑬ 本来の使用目的以外の用途に使用された場合の不具合又は使用目的と異なる使用方法による場合の不具合
 - ⑭ 犯罪などの不法な行為に起因する破損や不具合

*保証期間経過後の修理、交換などは有料とさせていただきます。

*本書によって、お客様の法律上の権利を制限するものではありませんので、保証期間経過後の修理についてご不明の場合は、お取り扱いの施工店、工務店、販売店又は当社商品相談窓口にお問い合わせください。

修理のご相談先について

商品に不具合が生じて修理が必要な場合、下記の例のように商品の組み立て・調整、取付け等に起因する場合がありますので、不具合状態をご確認の上、施工された（取付けた）業者様にご相談ください。

	代表的な例	予想されること	ご相談（修理依頼）先
テラスドア	<input type="checkbox"/> ドアクローザの調整が適切でなく、開閉が軽すぎる、重い、または異音がある。（ねじのゆるみ） <input type="checkbox"/> 障子の建て付け調整が不十分なため、隙間があく、障子の走りが悪い、または施錠しにくい。 <input type="checkbox"/> 雨戸サッシの雨戸錠の穴位置調整が不十分なために雨戸錠がかからない。	商品の組み立て・調整等の不備がある場合があります。	施工された（取付けた）業者様
採風勝手口ドアFS	<input type="checkbox"/> 鴨居の垂れ下がりなどサッシの調整限度を超えた狂いにより開閉できない、しにくい。 <input type="checkbox"/> 窓台の強度および補強板取付けが不十分なため、出窓が垂れ下がる。 <input type="checkbox"/> ドア枠が水平・垂直に施工されていないために開閉しにくい、またはドア下から光が見える。	商品の取付け工事等の不備がある場合があります。	

「有償扱い」のご注意

メーカー修理を依頼される場合、「有償扱い」になることもあります。建主さまがお持ちの工具で簡単に修理できるケース、または専門工事を伴うケースがありますので、事前に施工（取付け）業者様にご相談ください。

メンテナンス部品およびLIXIL公式通販サイトでご購入いただいた製品・部品に関する保証について

交換した補修部品や取替パーツの保証期間は、取付日または到着日または購入日より1年間です。ただし、保証書が同梱されている製品および部品は、同梱されている各メーカーの保証書の内容に従います。保証については各メーカーのお問い合わせ窓口にご相談ください。

LIXIL公式通販サイト以外で購入・交換された部品については、販売元にお問い合わせください。（LIXIL公式通販サイトは「リクシルパーツショップ」「LIXILオンラインショップ」「LIXILストア」です）

*保証期間内でも有償となる場合があります。詳しくは製品に同梱されている保証書の内容、カタログに記載の注記をご確認ください。

複層ガラスの品質保証について

本書は、ここに記載の保証期間、保証内容の範囲において無料修理を行うことをお約束するものです。保証期間中、商品に故障、損傷などの不具合（以下「不具合」といいます）が発生した場合には、お取り扱いの施工店、工務店、販売店又は当社商品相談窓口にご相談ください。

■ **対象商品** 弊社ブランドで発売している一般住宅サッシ、ドアに組み込まれた当社製複層ガラス（トリプルガラスを含む）（※）

■ **保証期間** 製造日より10年間
ただし、垂直に組み込まれない複層ガラス（天窓に組み込まれた複層ガラス等）は、製造日より6年間

■ **保証内容** 取扱説明書、本体ラベル又はその他の注意書きに基づく適正なご使用状態で、保証期間内に複層ガラスの中空層に結露を生じた場合には、代替品（不具合が生じた当社製複層ガラスが仕様変更・販売終了している場合には同等商品または近似商品）を無償で提供いたします。

■ **免責事項** 保証期間内でも、次の様な場合には保証対象外となります。

- ①弊社一般住宅用サッシ、ドア以外にご使用された場合
- ②弊社一般住宅用サッシ、ドアの組立および取付説明書に従って組立および施工していない場合（弊社指定の純正ガスケットおよびセッティングブロックを使用していない場合を含む）
- ③地震、風水害、火災などの天災、人災に起因する場合
- ④使用上の誤りおよび不当な改造や修理に起因する場合
- ⑤複層ガラスに組み込まれた板ガラスに亀裂または損傷がある場合
- ⑥熱割れや、強化ガラス（耐熱強化ガラスを含む）の自然破損
- ⑦複層ガラスの中空層部以外の結露
- ⑧高温または多湿の条件下でご使用された場合（温水プール、サウナルームなど、ただし一般浴室は除く）
- ⑨標高1,000m以上でのご使用で、弊社と事前に打ち合わせが行われなかった場合
- ⑩表示された商品の性能を超えた性能を必要とする場所に取付けられた場合の不具合
- ⑪複層ガラスもしくは、その商品特有の構造上発生しうる現象（複層ガラスの干渉縞、ゆがみ、ヤケなど）
- ⑫商品又は部品の経年変化（使用に伴う消耗、摩耗など）や経年劣化（樹脂部品の変質、変色、変形など）、又はこれらに伴うさび、かびなどその他類似的の不具合
- ⑬犯罪などの不法な行為に起因する破損や不具合
- ⑭保証対象外であることを事前にご了承いただいている場合
- ⑮複層ガラスに弊社所定のマークが表示されていない場合
- ⑯実用化された技術では予測困難な現象に起因した不具合
- ⑰カタログ等に注意事項等として事前に告知されている現象

※複層ガラスに打刻されたマークにより、当社製であること、製造年月日などを確認いたします。

*保証期間経過後の修理、交換などは有料とさせていただきます。

*本書によって、お客様の法律上の権利を制限するものではありませんので、保証期間経過後の修理についてご不明の場合は、お取り扱いの施工店、工務店、販売店又は当社商品相談窓口にお問い合わせください。

お客さまサポートページはこちら www.lixil.co.jp/support/

株式会社LIXIL

商品の納期区分について

■ 記号の意味

<p>受注生産品</p> <p>受 は受注生産品。</p> <p>受 5 は受注から弊社工場出荷まで約5日。</p> <p>受 8 は受注から弊社工場出荷まで約8日。</p> <p>受 10 は受注から弊社工場出荷まで約10日。</p> <p>受 15 は受注から弊社工場出荷まで約15日。</p> <p>受 20 は受注から弊社工場出荷まで約20日。</p>	<p>要在庫確認品</p> <p>! は要在庫確認品。在庫がない場合、</p> <p>! 5 は受注から弊社工場出荷まで約5日。</p> <p>! 8 は受注から弊社工場出荷まで約8日。</p> <p>! 10 は受注から弊社工場出荷まで約10日。</p> <p>! 15 は受注から弊社工場出荷まで約15日。</p> <p>! 20 は受注から弊社工場出荷まで約20日。</p> <p>!窓 は弊社営業所に納期をご確認ください。</p>
--	---

■ 受注から弊社工場出荷までの日数

受|5 は受注生産品。受注から弊社工場出荷まで約5日。の場合

- 納期は、弊社正式受注後5日目に工場出荷となります(土・日・祝日は除く)。
但し、午前中(12:00)までの発注分を当日の受注とさせていただき、午後の発注分は翌日の受注とさせていただきます。

例1) 月曜日午前中までに発注した場合(月曜受注分となります)

月	火	水	木	金	土	日	月
●	1	2	3	4	—	—	5
正式受注日							弊社工場出荷日

例2) 金曜日午前中までに発注した場合(金曜受注分となります)

金	土	日	月	火	水	木	金
●	—	—	1	2	3	4	5
正式受注日							弊社工場出荷日

例3) 金曜日午後発注した場合(月曜受注分となります)

金	土	日	月	火	水	木	金	土	日	月
	—	—	●	1	2	3	4	—	—	5
			正式受注日							弊社工場出荷日

確定納期につきましては発注前納期照会等でご確認をお願いいたします。
また、『指定納期発注』の場合、一括納品が可能となりますのでご活用ください。

- 年末・年始、ゴールデンウィーク、お盆の時期につきましては、弊社営業所にご確認ください。
- 大量にご発注の際には、上記納期に沿えない場合がございます。詳細は弊社営業所にご確認ください。
- 弊社指定時間を過ぎたキャンセル、変更についてはお受けいたしかねます。ご了承くださいませよう、お願いいたします。
- 特注対応品の納期は、弊社営業所にお問い合わせください。

- 引違い窓
- 単体引違い窓
- シャッター付引違い窓
- 雨戸付引違い窓
- 面格子付引違い窓
- 装飾窓
- 縦すべり出し窓(オペレーター)
- 縦すべり出し窓(カムラッチ)
- 横すべり出し窓(オペレーター)
- 横すべり出し窓(カムラッチ)
- 高所用横すべり出し窓
- 上げ下げ窓FS
- 面格子付上げ下げ窓FS
- FIX窓(外押縁タイプ)
- FIX窓(内押縁タイプ)
- 内倒し窓
- 外倒し窓
- 開き窓テラス
- 引違い窓
- 連窓・段窓部材
- ドア
- テラスドア
- 採風勝手口ドアFS
- 勝手口ドア
- 共有償品
- 納まり図
- その他商品のご案内
- 関連情報

引違い窓

単体引違い窓

シャッター付
引違い窓

雨戸付
引違い窓

面格子付
引違い窓

装飾窓

縦すべり出し窓
(オペレーター)

縦すべり出し窓
(カムラッチ)

横すべり出し窓
(オペレーター)

横すべり出し窓
(カムラッチ)

高所用
横すべり出し窓

上げ下げ窓FS

面格子付
上げ下げ窓FS

FIX窓
(外押縁タイプ)

FIX窓
(内押縁タイプ)

内倒し窓

外倒し窓

開き窓テラス

引違い窓

連窓・段窓部材

ドア

テラスドア

探風
勝手口ドアFS

勝手口ドア

共有有償品

納まり図

その他商品
のご案内

関連情報

■ 受注生産品・要在庫確認品 一覧表

商品	品種	納期区分	
引違い窓	大型把手	! 15	
	アシスト把手	! 15	
	指はさみ防止部品	! 15	
	小開口ストッパー	! 窓	
	網戸ストッパー	! 20	
	フィルター付上機一体換気窓	! 5	
	台風ストッパー	! 8	
	フック棒	! 15	
	単機能リモコン	! 窓	
	高機能リモコン	! 窓	
	ホームデバイス	! 窓	
	雨戸錠	! 5	
	雨戸バタツキ防止部品	! 5	
	スマートクレセント	! 5	
	装飾窓	小開口アーム	! 8
		コーナー気密部品セット	! 5
オペレーター本体(ハンドル用)		! 20	
オペレーター本体(滑車用)		! 20	
滑車		! 20	
ダブルループチェーン		! 20	
シングルループチェーン		! 20	
電動ユニット本体		! 5	
単機能リモコン		! 窓	
高機能リモコン		! 窓	
上げ下げ窓用標準バランスー		! 20	
FIX窓(外押縁タイプ)用後付ビード		! 8	
FIX窓(内押縁タイプ)用後付ビード		! 5	
FIX窓(外押縁タイプ)用防犯部品セット		! 8	
外倒し窓用フック棒		! 5	
外倒し窓用復帰セット		! 20	
外倒し窓用連窓用部品セット		! 20	
外倒し窓用延長ケーブル		! 5	
連窓方立・浴室用連窓方立・段窓無目		! 5	
窓モール		! 5	
縦すべり出し窓用別体換気窓		! 5	
横すべり出し窓用別体換気窓		! 5	
上げ下げ窓用別体換気窓		! 5	
ドア		部品箱A~F	! 10
		部品箱G	! 窓
		サムターンセット	! 15
	セキュリティサムターンセット	! 10	
	セキュリティサムターンセット(防犯)	! 窓	
	スマートサムターン	! 5	
	シリンダーセット(標準)	! 15	
	シリンダーセット(防犯)	! 窓	
	コンストラクションキー付シリンダー	! 10	
	ハンドルセット	! 10	
	フリクションアーム	! 15	
	ピボットヒンジ	! 5	
	ドアクローザ(内付)	! 15	
	しまえるんですJ本体	! 8	
	スペースカバー	! 5	
	連窓用補助枠	! 5	
	ステンレスレール	! 5	
	アンカープレートセット	! 8	
	交換用キャタピラセット	! 8	
	下枠ステンレスカバー	! 15	
土間用アンカー	! 10		
鍵穴用パウダー潤滑剤	! 10		

商品	品種	納期区分
サーモスII-H/L 共有有償品	クレセント	! 20
	ダイヤル錠クレセント	! 15
	本体止め取付ねじ	! 5
	躯体取付ねじ	! 8
	アングル取付ねじ	! 5
	タイル用四方額縁アングル取付ねじセット	! 8
	水切り皿板用エンドキャップ	! 8
	浴室用防水部品セット	! 8
	防水テープ	! 15
	先張り防水シート	! 5
	サッシ防水補助シール	! 5
	下枠養生材	! 8
	下枠養生テープ	! 8
	ナベワンウェイねじ	! 20
	ワンウェイねじ取外し専用工具	! 20
	網戸ローラー	! 5
	網押し棒	! 5
	防虫網	! 5
	ウレタン納まり用躯体固定金具	! 5
	引違い窓用アンカー	! 8
装飾窓用アンカー	! 15	
ドア用アンカー	! 15	

商品の納期区分について

■ 受注生産品・要在庫確認品 一覧表

引違い窓

単体引違い窓

シャッター付
引違い窓

雨戸付
引違い窓

面格子付
引違い窓

装飾窓

縦すべり出し窓
(オペレーター)

縦すべり出し窓
(カムラッチ)

横すべり出し窓
(オペレーター)

横すべり出し窓
(カムラッチ)

高所用
横すべり出し窓

上げ下げ窓FS

面格子付
上げ下げ窓FS

FIX窓
(外押縁タイプ)

FIX窓
(内押縁タイプ)

内倒し窓

外倒し窓

開き窓テラス

引違い窓

連窓・段窓部材

ドア

テラスドア

採風
勝手口ドアFS

勝手口ドア

共通有償品

納まり図

その他商品のご案内

関連情報

商品	品種	納期区分		
引違い窓	大型把手	!	15	
	アシスト把手	!	15	
	指はさみ防止部品	!	15	
	網戸ストッパー	!	20	
	フック棒	!	15	
	ホームデバイス	!	窓	
	単機能リモコン	!	窓	
	高機能リモコン	!	窓	
	スマートクレセント	!	5	
	装飾窓	小開口アーム	!	8
コーナー気密部品セット		!	5	
オペレーター本体(ハンドル用)		!	20	
オペレーター本体(滑車用)		!	20	
滑車		!	20	
ダブルループチェーン		!	20	
シングルループチェーン		!	20	
電動ユニット本体		!	5	
単機能リモコン		!	窓	
高機能リモコン		!	窓	
上げ下げ窓用標準バラシサー		!	20	
FIX窓用後付ビード		!	20	
外倒し窓用フック棒		!	5	
外倒し窓用復帰セット		!	20	
外倒し窓用延長ケーブル		!	5	
防火戸FG-H/L	部品箱A~F	!	10	
	サムターンセット	!	15	
	セキュリティサムターンセット	!	10	
	シリンダーセット(標準)	!	15	
	コンストラクションキー付シリンダー	!	8	
	ハンドルセット	!	10	
	フリクションアーム	!	15	
	ピボットヒンジ	!	8	
	ドアクローザ(内付)	!	20	
	しまえるんですJ本体	!	8	
	スペースカバー	!	5	
	ステンレスレール	!	5	
	アンカープレートセット	!	8	
	交換用キャタピラセット	!	8	
	下枠ステンレスカバー	!	15	
開き窓テラスドア	土間用アンカー	!	10	
	鍵穴用パウダー潤滑剤	!	10	
	共通有償品	クレセント(防火戸FG-H/L用)	!	8
		クレセント(サーモス用)※シャッター付引違い窓用	!	20
		本体止め取付ねじ	!	5
		アングル取付ねじ	!	5
		水切り血板用エンドキャップ	!	5
		浴室用防水部品セット	!	8
		コーキングワッシャー	!	8
		防水テープ	!	15
		先張り防水シート	!	5
		サッシ防水補助シール	!	5
		下枠養生材	!	8
		下枠養生テープ	!	8
		ナベワンウェイねじ	!	20
ワンウェイねじ取外し専用工具		!	20	
網戸ローラー		!	5	
網押し棒	!	5		
防虫網	!	5		
ウレタン納まり用躯体固定金具	!	5		
引違い窓用アンカー	!	8		
装飾窓用アンカー	!	15		
ドア用アンカー	!	15		

商品	品種	納期区分	
シ防火戸単体	フック棒	!	15
	ホームデバイス	!	窓
	単機能リモコン	!	窓
	高機能リモコン	!	窓

MEMO



ずっと安心、もっと快適。

LIXILオーナーズクラブ

製品保証の延長 (お引渡し/ご購入後、6か月以内の製品登録が必要です)

無料 LIXIL製品を登録していただくと、
通常2年の保証期間を1年延長いたします。

※一般家庭に設置された製品が対象です。

※サテイス、New PASSO、フロートトイレ・リフォレ(便座部のみ)、リフレッシュシャワートイレ(タンクレス、ピタ・リラステージ用)は通常2年の保証期間を3年延長いたします。

※他社製機器(例:浴室換気乾燥暖房機、ガスコンロ、食器洗い乾燥機、レンジフードなど)は1年保証となります。

※詳細は、製品に同梱しているチラシやLIXIL公式ホームページでご確認ください。

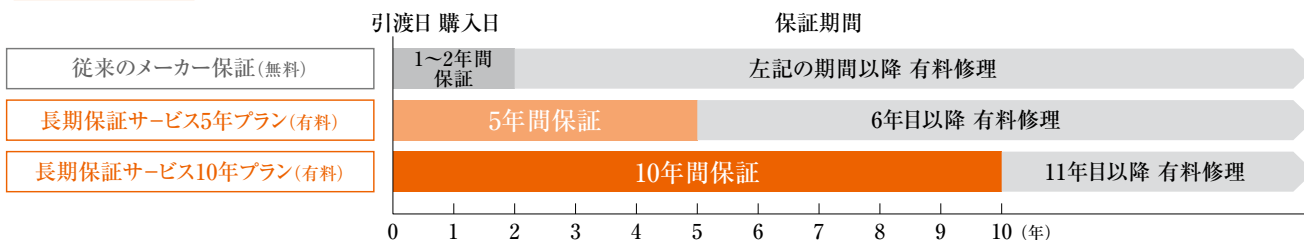
対象製品
一部製品は5年保証*

キッチン	浴室	トイレ	洗面化粧室
窓	玄関・勝手口まわり	リビング等居室	車庫まわり
			テラス・庭まわり

有料 LIXIL長期保証サービス オプションの長期保証サービスご加入で、
最長10年間まで保証期間が延長されます。

※対象品の詳細は、LIXIL公式ホームページでご確認ください。

安心1 住宅設備を長く大切に使うために保証期間は最長10年



安心2 従来のメーカー保証にはない充実の保証サービス

同時設置の付属機器の保証期間も5年まで延長いたします。



浴室換気乾燥暖房機



浴室テレビ



ガスコンロ



IHヒーター



食器洗い乾燥機



オープンレンジ

レンジフードは保証プランにあわせて最長10年の保証となります。



レンジフード

安心3 対象商品のトラブルは無料で何度でも修理対応

※有料になる場合があります。詳細はLIXILの公式ホームページをご確認ください。



詳しくは

リクシルオーナーズクラブ公式ページ
<https://s.lixil.com/locpc02>

リクシルオーナーズクラブ 検索

お問い合わせ先

リクシルオーナーズクラブ カスタマーセンター
0120-417-701

受付時間 平日9:00~17:00(土・日・祝日除く)
メールアドレス owners-support@lixil.com

2023年4月版

リクシルのショールームで、あなたの家の“想い”を実現しませんか？

リクシルショールームのご案内

各ショールームの展示品情報や地図・行き方を調べることができます。



ショールーム来館のご予約

ショールームにご来館いただき、実際の商品を見ながらショールームコーディネーターに相談ができます。



illustration © LIXIL + SHILUSHI. All Rights Reserved.

営業時間 10:00～17:00 ※お電話はナビダイヤル(全国各地より市内通話料金)をご利用いただけます。
休館日 水曜日・木曜日(祝日の場合は営業)、夏期・年末年始 ※各ショールームで定休曜日が異なります。
駐車場 あり ※ただし、台数に限りがございます。また、一部ショールームには駐車場がございませんのでご了承ください。

・各ショールームとも曜日、時間帯によっては大変混み合いますので、事前のご予約をおすすめいたします。
 ・運営内容は2023年11月時点のもので、変更する場合があります。また各ショールームで展示内容が異なりますので、開館日時・ご希望商品の有無など、あらかじめホームページまたはお電話にてご確認ください。ホームページはこちらから ▶ <https://www.lixil.co.jp/showroom>

■北海道 0570-783-632(ナビダイヤル)

	休館日
ショールーム札幌	水曜
函館ショールーム	水・木曜
旭川ショールーム	水・木曜
ショールーム帯広	水・木曜

■東北 0570-783-258(ナビダイヤル)

ショールーム青森	水・木曜
八戸ショールーム	水・木曜
秋田ショールーム	水・木曜
盛岡ショールーム	水・木曜
ショールーム仙台	水曜
山形ショールーム	水・木曜
郡山ショールーム	水曜

■北関東 0570-783-452(ナビダイヤル)

水戸ショールーム	水・木曜
つくばショールーム	水曜
ショールーム宇都宮	水曜
高崎ショールーム	水曜

■甲信越 0570-783-568(ナビダイヤル)

長野ショールーム	水・木曜
松本ショールーム	水・木曜
新潟ショールーム	水曜
ショールーム長岡	水・木曜
ショールーム甲府	水・木曜

■埼玉 0570-783-224(ナビダイヤル)

ショールームさいたま	水曜
川越ショールーム	水曜
熊谷ショールーム	水曜

■千葉 0570-783-581(ナビダイヤル)

千葉ショールーム	水曜
柏ショールーム	水曜
成田水まわりショールーム	水・木曜
ショールーム船橋	水曜

■東京 0570-783-291(ナビダイヤル)

	休館日
ショールーム東京 ※駐車場なし	水曜
足立水まわりショールーム	水曜
葛西水まわりショールーム	水曜
世田谷水まわりショールーム	水曜
東京エクステリアショールーム	水曜
ショールーム立川	水曜

■神奈川 0570-783-670(ナビダイヤル)

ショールーム横浜 ※駐車場なし	水曜
藤沢水まわりショールーム	水曜
相模原ショールーム	水曜
厚木ショールーム	水・木曜
神奈川エクステリアショールーム	水曜

■静岡 0570-783-560(ナビダイヤル)

ショールーム静岡	水曜
ショールーム浜松	水曜
沼津ショールーム	水・木曜

■愛知・岐阜・三重 0570-783-051(ナビダイヤル)

ショールーム名古屋	水曜
名古屋エクステリアショールーム	水・木曜
岡崎ショールーム	水曜
豊橋ショールーム	水・木曜
岐阜ショールーム	水曜
ショールーム津	水・木曜

■北陸 0570-783-720(ナビダイヤル)

富山ショールーム	水・木曜
ショールーム金沢	水曜
福井水まわりショールーム	水・木曜

■近畿 0570-783-195(ナビダイヤル)

滋賀ショールーム	水曜
京都ショールーム	水曜
福知山水まわりショールーム	水・木曜
ショールーム南港	水曜

	休館日
ショールーム大阪 ※駐車場なし	水曜
堺水まわりショールーム	水曜
ショールーム箕面	水曜
大阪エクステリアショールーム	水曜
ショールーム奈良	水曜
和歌山ショールーム	水曜
神戸ショールーム ※駐車場なし	水曜
神戸エクステリアショールーム	水・木曜
姫路ショールーム	水曜

■中国 0570-783-066(ナビダイヤル)

ショールーム岡山	水曜
広島ショールーム	水曜
福山ショールーム	水・木曜
山口ショールーム	水・木曜
米子ショールーム	水・木曜

■四国 0570-783-136(ナビダイヤル)

ショールーム高松	水曜
徳島ショールーム	水・木曜
ショールーム松山	水曜
高知ショールーム	水・木曜

■九州・沖縄 0570-783-553(ナビダイヤル)

ショールーム福岡	水曜
小倉ショールーム	水曜
ショールーム久留米	水・木曜
ショールーム長崎	水曜
ショールーム熊本	水曜
大分ショールーム	水・木曜
ショールーム宮崎	水・木曜
ショールーム鹿児島	水曜
ショールーム沖縄	水曜

 **LIXIL** おうちで選べる、相談できる。
オンラインショールーム

お客さま満足度 93%
※LIXILショールームアンケート調べ
 リクシル オンラインショールーム 

オンラインショールームのご予約 ▶
 スマホ・パソコン・タブレットがあれば
 おうちにいながら、ショールームコーディネーターにオンラインで相談ができます。



MEMO

株式会社 LIXIL

商品についてのお問い合わせ・部品のご購入は、お客さま相談センターまで

受付時間/月～金 9:00～18:00 土・日・祝日 9:00～17:00(ゴールデンウィーク、夏期休暇、年末年始等を除く)

TEL. ☎ 0120-126-001

●旭トステム外装株式会社のサイディング材に関する商品相談は

旭トステム外装(株) サービスデスクナビダイヤル TEL.0570-001-117

Life Assist2の使い方などについてはサポートサイトをご確認ください

■Life Assist2 サポートサイト



ライフアシストサポート 🔍

<https://lifeassist-support.lixil.co.jp/hc/ja>

修理のご依頼は、LIXIL修理受付センターまで

受付時間/月～金 9:00～18:00(祝日、年末年始、夏期休暇等を除く)

TEL. ☎ 0120-413-433 FAX. ☎ 0120-413-436

<https://www.lixil.co.jp/support/>

安全に関するご注意

ご使用前に「取扱説明書」をよくご覧の上、正しくお使いください。また、取付設置工事は「取付設置説明書・施工説明書」に従ってください。いずれの場合も、取り扱いを誤ると事故や故障の原因となります。

個人情報保護について

当社は、当社取扱商品のユーザーさまおよび流通業者さま等の個人情報を商品納入にあたって取得し、将来にわたる品質保証、メンテナンス、その他当社の「個人情報保護方針」に記載の目的のために利用させていただきます。個人情報の取り扱いについての詳細は、当社オフィシャルサイトの「個人情報保護方針」をご覧ください。

- 写真は印刷のため、実際の色と異なる場合がございます。現物またはサンプルなどにてご確認ください。
- 仕様・価格は予告なく変更する場合がありますので、ご了承ください。
- 本カタログ掲載内容および写真・図版の無断転載はかたくお断りします。

株式会社 LIXIL



地球環境のためにLIXILは
業界トップランナーとして
先進的な取組をしています。

会社や商品についての情報のご確認は、LIXIL オフィシャルサイトまで

<https://www.lixil.co.jp/>

※ショールームの所在地、カタログの閲覧・請求、図面・CAD データなどの各種情報は、上記オフィシャルサイトから
ご確認ください。

0602L24

業務用 SM3100

